

(19)
(12)

(KR)
(B1)

(51) 。 Int. Cl. ⁶
H01J 9/04

(45)
(11)
(24)

2001 09 06
10 - 0300407
2001 06 16

(21) 10 - 1998 - 0042927
(22) 1998 10 14

(65) 2000 - 0025736
(43) 2000 05 06

(73)

575

(72)

4 402 906

575

575

(74)

:

(54)

, 1 , 1
2,3 , 2,3 1

3a

1 ,

2 2 3 ,
 3a ,
 3b 3a 2,3 ,
 4 2,3 ,
 5 .
 6 8 2,3 .

(plasma display panel)

가 가

가

(wall charge)

1 2 .

, 1 (11) (10) (10) , (10) 1 (11)
 , (10) (12) (13) (12)

3 (15) (13) (10) 1 (11) 2 (14)
 (16) 2,3 (14)(15)
 (14a)(15a) 2,3
 (16) (17) (18) (13)
 (19)

(16) 2,3 (14)(15)
 (14a)(15a) (19)
 15) 가 가 2,3 (14)(15) 가 2,3 (14)(
 (14a)(15a) , (Ag)

2,3 (14)(15)
가

(14a)(15a)

ITO

2,3 (14)(15)

1

1

2,3

1

2,3

1

1

1

2,3

2,3

2,3

1

1

1

2,3

2,

3

가

2,3

3a,b

5

(30)

1

(31)

1 (31)
(32)

(30)

1

(32)

1 (31)
가

(40)

(40)

(40)

가

(R)(G)(B)가

(50)

가

(30)

(60)

(40)

2,3 (61)(62)

(60)

(40)

2,3

(61)(62)

(31)

(60)

2,3

(61)(62)

(70)

(70) 3b 2 (61) 3 (62)
3 (62) 가 .

3 (62) 2 (72) 2 (61) 1 (71)
3 가 가 , 3 (62) 2 (72) 2 (61) 1 (71)
1,2 (71)(72) 가 가 .
가 .

1 (31), (50) 5 (30) (60)
2,3 (63)(64) 1 2,3 (63)(64) 2,3 (63)(64) (60)
73)(74) . 2,3 (63)(64) (73)(74) (73)(74) (

6 (60) 2,3 (65)(66) 2,3
(65)(66) (65a)(66a) .
2,3 7 .

(30) (60) , 1
2,3 (67)(68) 1 2,3 (67)(68)
(67a)(68a) 가 (67)(68)
2,3 (67)(68) (67b,68b) (67b,68b)
(67c)(68c) 2,3 (67)(68)
(67a)(68a) , 8 2,3
(67)(68) .

2,3 (Ag)

1 (31) 2 (61) 가
2 (61) 3 (62) 가

2 (61) 3 (63) 2 (61) 3
(62) 180v 가 가 . 3 (61) 3
가 (70) 2 (61) 가 가 3 가
(70) 가 2,3 (61)(62)
2 (70) 2 (61) (70) 가
2 (61) (70) 가 .

가 2,3 (61)(62) 가
 2,3 (61)(62) 가 2,3 (61)(62) 가
 2,3 (61)(62) 가

7 8

가 2,3 ,

가 가 .

가 가가 , ,

(57)

1.

, 1 1 1 , 1 , 2 , 2 , 2,3 , 2,3
 1 2

2.

1 ,
 2 가 가

3.

1 ,
 , 2 2 3 3 가 가 , 3 2 2
 가 가

4.

1 ,

2 3

5.

, 1 2,3 , 1 2,3 ,

2,3 1

6.

5 ,

2 3

7.

5 ,

2 3

8.

5 7 ,

9.

, 1 2,3 , 1 2,3 , 1

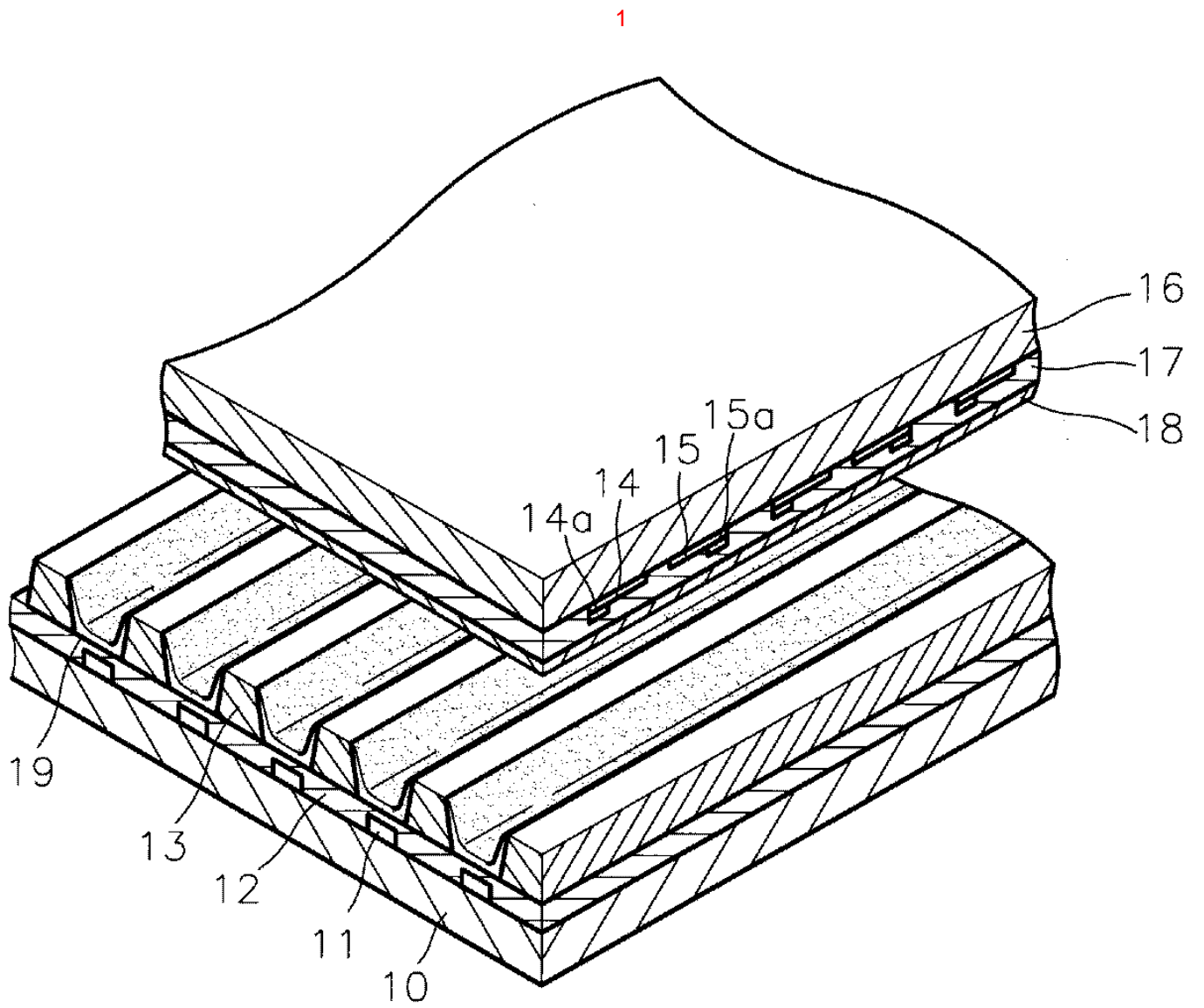
2,3 가

10.

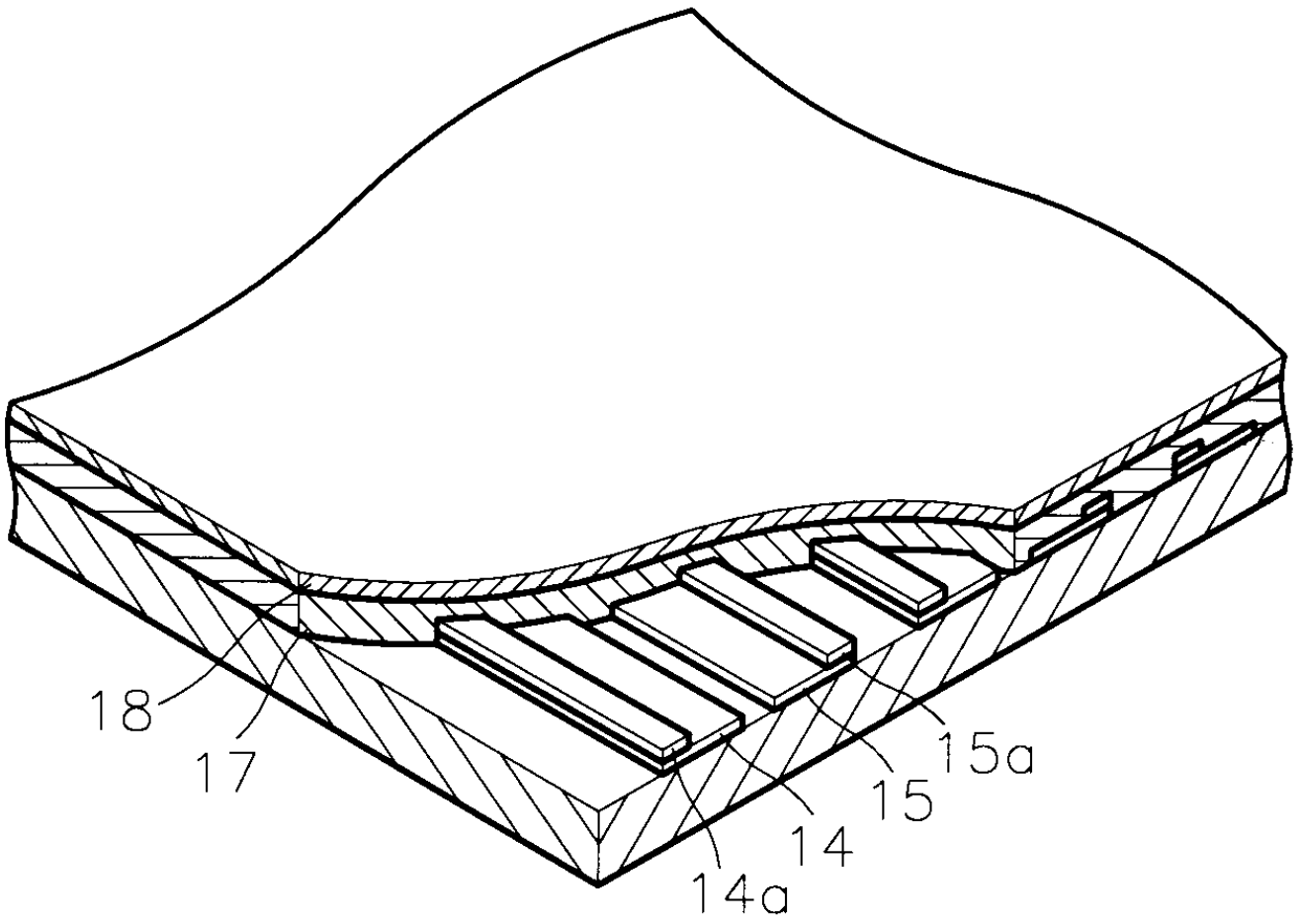
9 , 2,3

11.

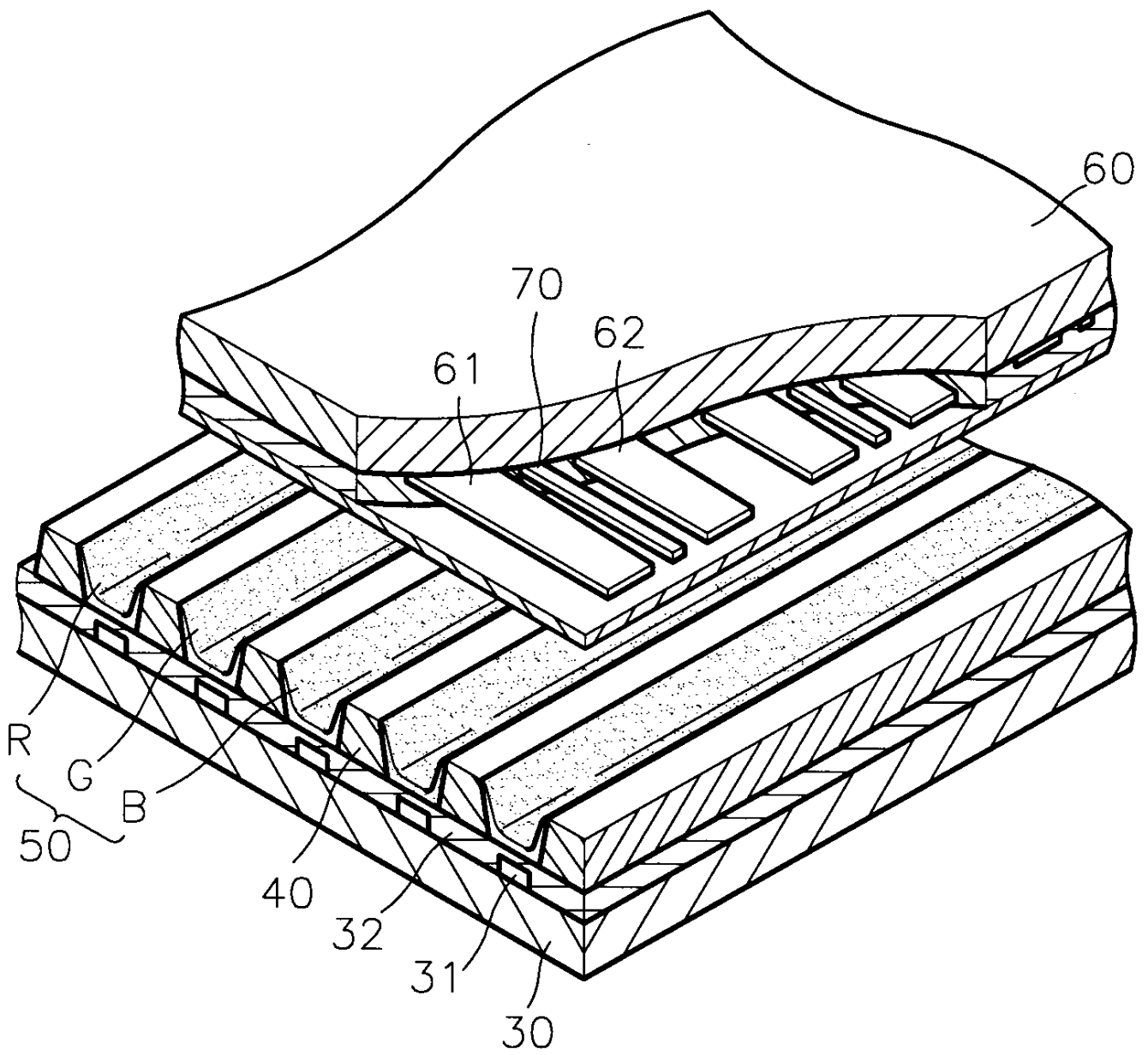
9 10 , 2,3



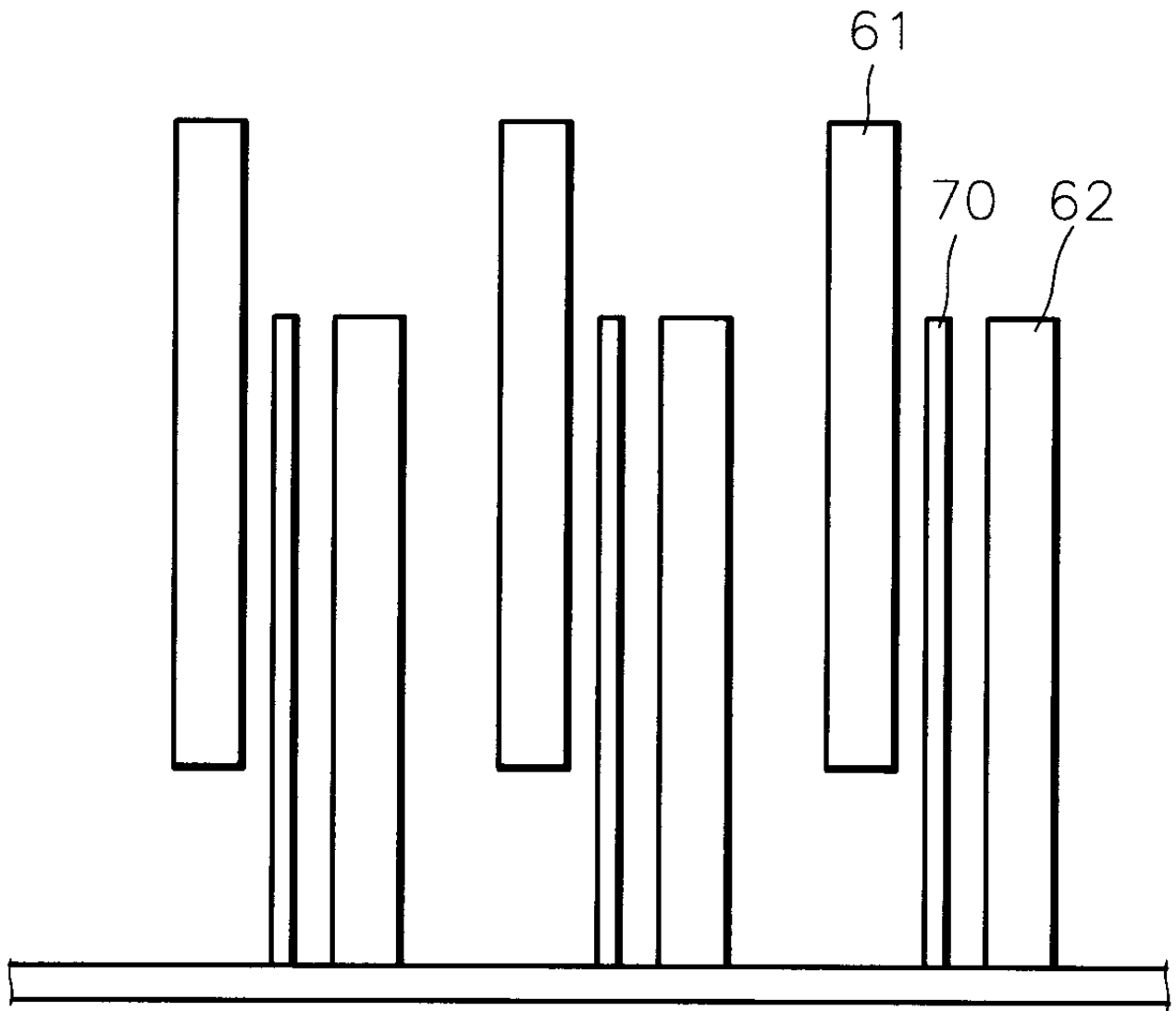
2



3a

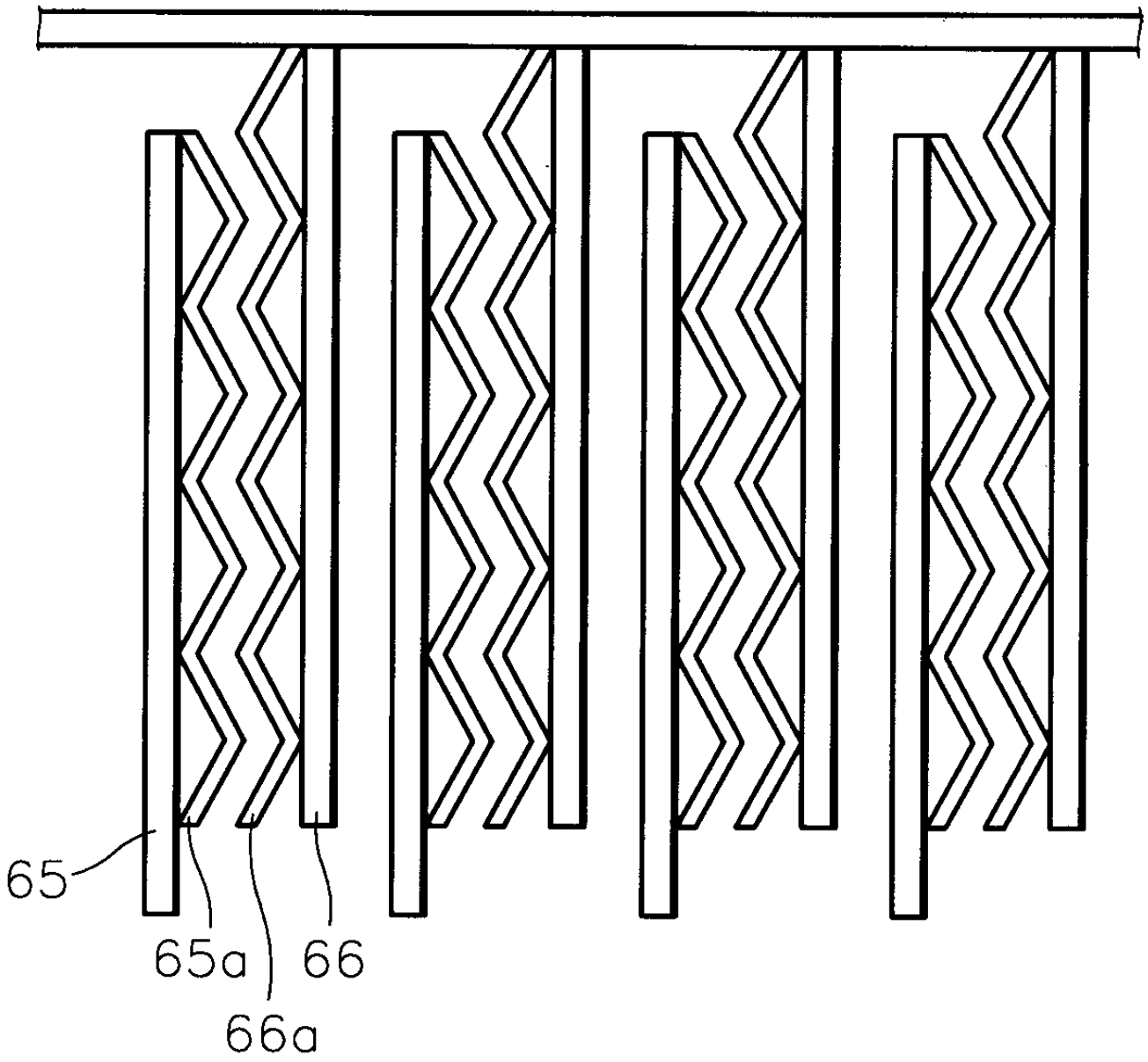


3b

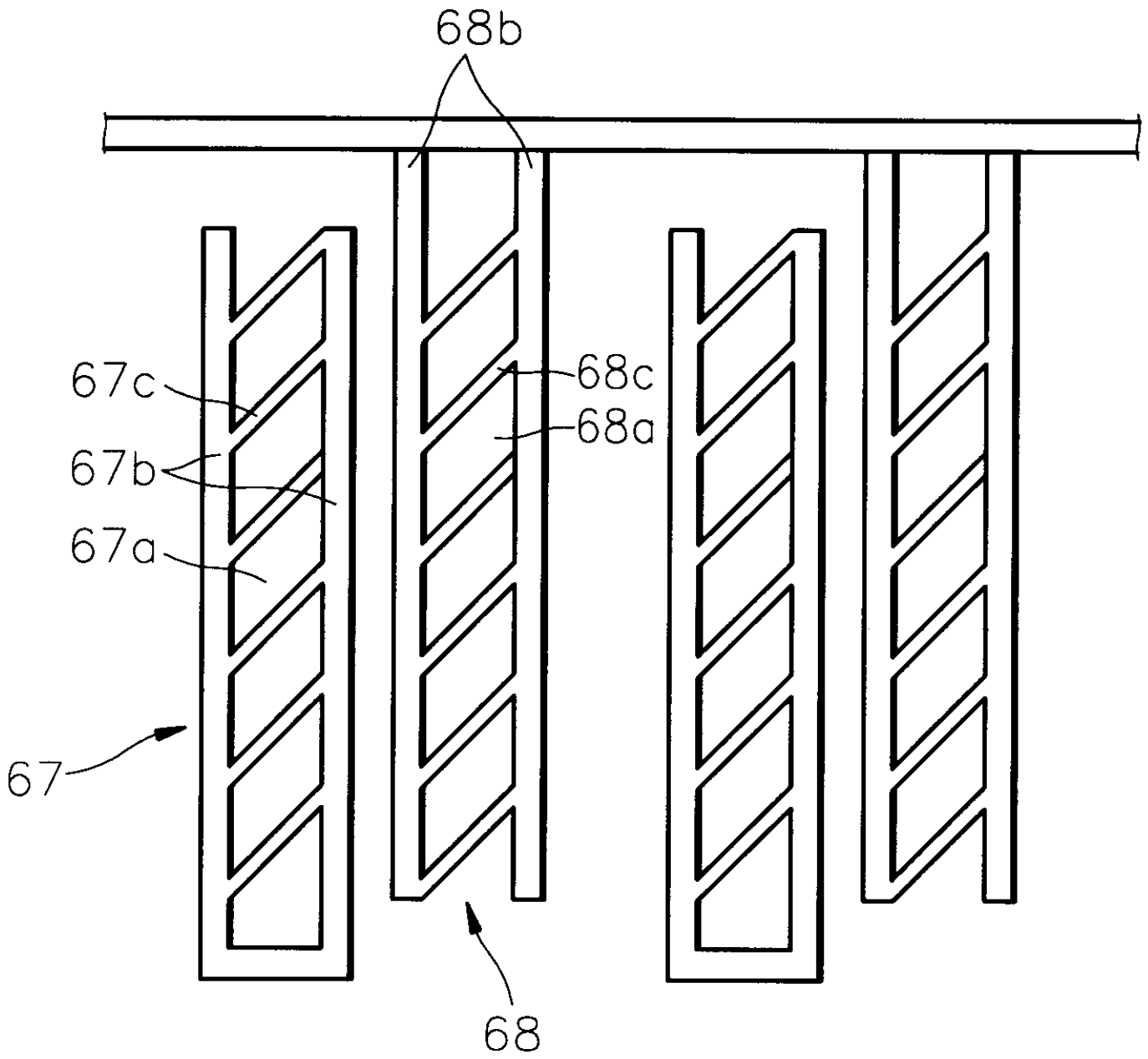


5

6



7



8

