



(12) 发明专利

(10) 授权公告号 CN 103309062 B

(45) 授权公告日 2016. 05. 25

(21) 申请号 201210468062. 6

G02F 1/1335(2006. 01)

(22) 申请日 2012. 11. 19

H04M 1/02(2006. 01)

(30) 优先权数据

10-2012-0027259 2012. 03. 16 KR

10-2012-0027260 2012. 03. 16 KR

10-2012-0044621 2012. 04. 27 KR

(56) 对比文件

CN 1392440 A, 2003. 01. 22,

CN 1392440 A, 2003. 01. 22,

US 2011255023 A1, 2011. 10. 20,

CN 101506719 A, 2009. 08. 12,

CN 101452150 A, 2009. 06. 10,

US 2010029339 A1, 2010. 02. 04,

(73) 专利权人 LG 电子株式会社

地址 韩国首尔

审查员 李国斌

(72) 发明人 郑盛权 白明哲 朴珍昱 李显虎

崔恒準

(74) 专利代理机构 中原信达知识产权代理有限

责任公司 11219

代理人 夏凯 谢丽娜

(51) Int. Cl.

G02F 1/13(2006. 01)

G02F 1/13357(2006. 01)

G02F 1/1343(2006. 01)

G02F 1/1333(2006. 01)

G02F 1/1339(2006. 01)

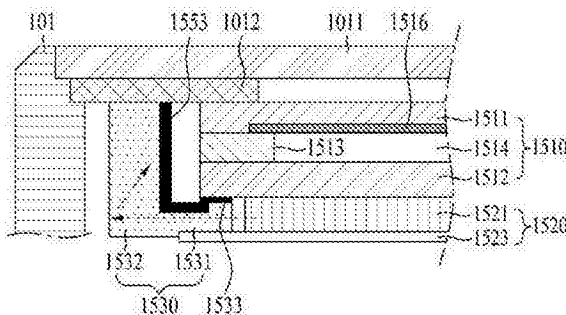
权利要求书3页 说明书17页 附图15页

(54) 发明名称

显示模块和具有显示模块的移动终端

(57) 摘要

本发明提供一种显示模块和具有显示模块的移动终端。显示模块包括：液晶显示面板，该液晶显示面板被配置成输出每像素颜色；背光单元，该背光单元被配置成将光均匀地投射到液晶显示面板的后侧，该背光单元具有导光板和光源；模具，该模具位于液晶显示面板的圆周和背光单元的圆周处；以及光切断部分，该光切断部分被配置成切断从液晶显示面板的侧面入射在液晶显示面板的前面的光的路径。因此，最小化通过模具反射的入射在液晶显示面板的横向侧上的光或者通过液晶显示面板的横向侧反射的光引起的漏光，以输出更加清楚和生动的图像。



1. 一种显示模块,包括:
液晶显示面板,所述液晶显示面板被配置成输出每像素的颜色;
背光单元,所述背光单元被配置成将光均匀地投射到所述液晶显示面板的后侧,所述背光单元具有导光板和光源;
模具,所述模具位于所述液晶显示面板的周边和所述背光单元的周边处;以及
光切断部分,所述光切断部分被配置成切断从所述液晶显示面板的侧面入射在所述液晶显示面板的前面的光的路径,
其中所述导光板包括形成在所述导光板的横向侧和顶侧之间的倾斜表面。
2. 根据权利要求1所述的显示模块,其中所述模具位于所述液晶显示面板的整个周边和所述背光单元的整个周边的周围。
3. 根据权利要求1所述的显示模块,其中所述模具包括:
支撑部分,所述支撑部分被配置成覆盖所述背光单元的横向侧并且被附接到所述液晶显示面板的底侧;以及
侧壁部分,所述侧壁部分被配置成在向前方向上延伸以覆盖所述液晶显示面板的横向侧,
其中所述光切断部分具有暗色,并且
其中所述光切断部分被形成在与所述液晶显示面板的横向侧相对的所述侧壁部分的内横向侧上。
4. 根据权利要求3所述的显示模块,其中以在所述模具的侧壁部分上按压具有在其上吸收的暗色墨的橡胶垫或者通过双注入成型与所述模具同时形成的方式来形成所述光切断部分。
5. 根据权利要求1所述的显示模块,其中所述光切断部分包括在所述导光板的横向侧上的散射反射图案以散射和反射入射在所述导光板的横向侧上的光。
6. 根据权利要求5所述的显示模块,其中所述倾斜表面具有形成在其上的散射反射图案。
7. 根据权利要求1所述的显示模块,其中所述光切断部分包括反射表面,所述反射表面被设置在所述背光单元的横向侧和所述模具之间或者在所述背光单元的底侧和横向侧上。
8. 根据权利要求7所述的显示模块,其中通过沉积的金属、涂覆的金属、或者金属膜带来形成所述反射表面。
9. 根据权利要求1所述的显示模块,其中所述光切断部分包括暗色墨层,所述暗色墨层被形成在所述液晶显示面板的横向侧上。
10. 根据权利要求1所述的显示模块,所述液晶显示面板包括:
上基板,所述上基板具有形成在其上的上透明电极和滤色片;
下基板,所述下基板具有形成在其上的下透明电极;以及
暗色密封部分,所述暗色密封部分被形成在所述上基板的周边和所述下基板的周边之间,
其中所述光切断部分包括所述暗色密封部分。
11. 根据权利要求1所述的显示模块,其中使用暗色粘附剂和暗色粘附带中的一个来附接所述模具和所述液晶显示面板。

12. 一种制造显示模块的方法,包括下述步骤:

形成具有形成在其上的下透明电极的下基板和具有形成在其上的上透明电极和滤色片的上基板;

通过在所述上基板和所述下基板之间涂覆暗色密封剂来将所述上基板和所述下基板组装在一起;

在硬化所述暗色密封剂之后,通过印刷所述暗色密封剂的亮色墨来形成用于切割每个单独的液晶显示面板的边界的对准标;

沿着切割线将组装的下基板和上基板切割成单独的液晶显示面板的尺寸;以及

通过在组装的上基板和下基板之间注入液晶来形成液晶显示面板,

其中所述暗色密封剂被涂覆在所述单独的液晶显示面板的切割部分上以代替在所述切割部分上的黑色矩阵,并且

其中在切割步骤中,切割不具有所述黑色矩阵的所述切割部分的暗色密封剂涂覆部分。

13. 一种移动终端,包括:

前壳体;

显示模块,所述显示模块包括:

液晶显示面板,所述液晶显示面板被配置成输出每像素的颜色;

背光单元,所述背光单元被配置成将光均匀地投射到所述液晶显示面板的后侧,所述背光单元具有导光板和光源;

模具,所述模具位于所述液晶显示面板的周边和所述背光单元的周边处;以及

光切断部分,所述光切断部分被配置成切断从所述液晶显示面板的侧面入射在所述液晶显示面板的前面的光的路径;以及

后壳体,所述后壳体与所述前壳体组装以覆盖所述显示模块的后侧,

其中所述导光板包括形成在所述导光板的横向侧和顶侧之间的倾斜表面。

14. 根据权利要求13所述的移动终端,其中所述模具包括:

支撑部分,所述支撑部分被配置成覆盖所述背光单元的横向侧并且被附接到所述液晶显示面板的底侧;以及

侧壁部分,所述侧壁部分被配置成在向前方向上延伸以覆盖所述液晶显示面板的横向侧,

其中所述光切断部分具有暗色,并且

其中所述光切断部分被形成在与所述液晶显示面板的横向侧相对的所述侧壁部分的内横向侧上。

15. 根据权利要求13所述的移动终端,其中所述光切断部分包括被设置在所述背光单元的横向侧和所述模具之间的反射表面或者散射反射图案。

16. 根据权利要求13所述的移动终端,其中所述液晶显示面板包括:

上基板,所述上基板具有形成在其上的上透明电极和滤色片;

下基板,所述下基板具有形成在其上的下透明电极;以及

暗色密封部分,所述暗色密封部分形成在所述上基板的周边和所述下基板的周边之间,

其中所述光截断部分包括所述暗色密封部分。

17. 一种移动终端, 包括:

前壳体, 所述前壳体具有形成在所述前壳体的前侧上的穿孔窗;

显示模块, 包括:

液晶显示面板, 所述液晶显示面板与所述穿孔窗组装以输出所想要的每像素的颜色;

背光单元, 所述背光单元被配置成将光均匀地投射到所述液晶显示面板的后侧, 所述背光单元具有导光板和在所述导光板的一侧的附近设置的光源;

前玻璃, 所述前玻璃与所述液晶显示面板的前侧组装以保护所述液晶显示面板;

模具, 所述模具位于所述液晶显示面板的周边和所述背光单元的周边处以覆盖所述背光单元的横向侧; 以及

壳体突出部分, 所述壳体突出部分从所述前壳体的内部被突出在所述模具和所述前玻璃之间以设置光切断部分; 以及

后壳体, 所述后壳体与所述前壳体组装以覆盖所述显示模块的后侧,

其中所述导光板包括形成在所述导光板的横向侧和顶侧之间的倾斜表面。

显示模块和具有显示模块的移动终端

[0001] 相关申请的交叉引用

[0002] 本申请要求较早的提交日期和2012年3月16日提交的韩国申请No.10-2012-027259、韩国申请No.10-2012-027260、以及2012年4月27日提交的韩国申请No.10-2012-0044621的优先权的权益,其内容通过引用整体合并在此。

技术领域

[0003] 本发明涉及一种显示模块和具有显示模块的移动终端,并且更加特别地,涉及一种具有光切断部分的显示面板和具有显示面板的移动终端。虽然本发明适合于宽范围的应用,但是其特别适合于最小化通过显示面板的模具(mold)引起的漏光。

背景技术

[0004] 最近,液晶显示器是一种能够减少作为传统的CRT(阴极射线二极管)监视器的不足之处的重量和体积的平板显示面板,并且越来越普及。

[0005] 通常,液晶显示器是用于使用液晶分子的双折射和光学各向异性来显示图像的装置。如果电场被施加给液晶显示器,则液晶的对准被改变。因此,液晶显示器使用根据被改变的液晶对准的方向来改变透光率的特性的效应。

[0006] 以液晶分子被插入在一对玻璃基板(例如,滤色片层和晶体管层)之间的方式来配置液晶显示器。根据外部施加的电信号在具体的方向中对准被插入在一对玻璃基板之间的液晶分子,从而引起动态散射以控制被发射的光的强度。

[0007] 液晶显示器由于其重量轻、超薄、低功耗驱动等的特征而被用作桌上型计算机的监视器、办公室或者家庭设备的监视器、或者终端的显示单元。

[0008] 通常,根据移动性存在或不存在,终端能够被分类为移动终端和固定终端。并且,根据手提的可用性,移动终端能够被进一步分类为手持终端和车载终端。

[0009] 移动终端是可以被配置成执行各种功能的装置。此类功能的示例包括:数据和语音通信、经由相机捕捉图像和视频、记录音频、经由扬声器系统播放音乐文件并且输出音乐、以及将图像和视频显示在显示器上。

[0010] 最近,当液晶显示器被用于3D显示屏和2D显示屏时,其变得对光的路径更加灵敏。然而,如果光的路径被异常地弯曲,其可能引起对液晶显示器的缺陷问题。

发明内容

[0011] 因此,本发明针对一种实质上避免了由于相关技术的限制和不足所造成的一个或多个问题的显示模块和具有显示模块的移动终端。

[0012] 本发明的目的是为了提供一种具有光切断部分的显示面板和具有显示面板的移动终端,由此能够最小化由显示面板的模具引起的漏光。

[0013] 从本发明可获得的技术任务没有限制上述技术任务。并且,在本发明属于的技术领域的普通技术人员从下面的描述能够清楚地理解其它未提及的技术任务。

[0014] 在下面的描述中将部分地阐述本发明的附加优点、目的和特征,并且一旦审查下文,部分对本领域普通技术人员来说将变得显而易见,或者可以根据本发明的实施来获知。通过以下书面描述及其权利要求书以及附图中特别指出的结构,可以实现和获得本发明的目的和其他优点。

[0015] 为了实现这些目的和其它优点并根据本发明的目的,如在此具体化并且广泛描述的,根据本发明的一个实施例的显示模块可以包括:液晶显示面板,该液晶显示面板被配置成输出所想要的每像素的颜色;背光单元,该背光单元被配置成将光均匀地投射到液晶显示面板的后侧,该背光单元具有导光板和在导光板的一侧的附近设置的光源;模具,该模具与液晶显示面板的周边和背光单元的周边组装以覆盖背光单元的横向侧;以及光切断部分,该光切断部分被配置成切断在从液晶显示面板的侧壁的方向开始的向前方向上入射的光的路径。

[0016] 优选地,模具可以包括支撑部分,该支撑部分被配置成具有被容纳在模具的中心中的背光单元,该支撑部分具有被附接到液晶显示面板的底侧的周边的顶侧,和侧壁部分,该侧壁部分被配置成在向前方向上延伸以覆盖液晶显示面板的横向侧,其中光切断部分具有吸收异常路径上的光的暗色并且其中光切断部分被形成在与液晶显示面板的横向侧相对的侧壁部分的内横向侧上。

[0017] 优选地,光切断部分可以包括反射表面,该反射表面被设置在背光单元的横向侧和支撑部分之间。

[0018] 优选地,光切断部分可以包括暗色的墨层,该暗色的墨层被形成在液晶显示面板的横向侧上。

[0019] 优选地,液晶显示面板可以包括上基板,该上基板具有被形成在其上的上透明电极和滤色片;下基板,该下基板具有被形成在其上的下透明电极;以及密封部分,该密封部分以暗色形成在上基板的周边和下基板的周边之间,其中光截断部分包括暗色的密封部分。

[0020] 在本发明的另一方面中,制造根据本发明的一个实施例的显示模块的方法可以包括下述步骤:形成具有被形成在其上的下透明电极的下基板和具有被形成在其上的上透明电极和滤色片的上基板;通过在上基板和下基板之间涂覆密封剂来将上基板和下基板组装在一起;通过在组装的上基板和下基板之间注入液晶来形成液晶显示面板;以及在液晶显示面板的横向侧上涂覆暗色的墨。

[0021] 在本发明的另一方面中,制造根据本发明的另一实施例的显示模块的方法可以包括下述步骤:形成具有被形成在其上的下透明电极的下基板和具有被形成在其上的上透明电极和滤色片的上基板;通过在上基板和下基板之间涂覆暗色的密封剂来将上基板和下基板组装在一起;沿着切割线按照单独的液晶显示面板的尺寸将组装的下基板和上基板切割;以及通过在组装的上基板和下基板之间注入液晶来形成液晶显示面板,其中暗色的密封剂被涂覆在单独的液晶显示面板的切割部分上而不是在切割部分上形成黑色矩阵,并且其中在切割步骤中,对于单独的液晶显示面板切割不具有黑色矩阵的切割部分的暗色的密封剂涂覆部分。

[0022] 在本发明的另一方面中,根据本发明的另一实施例的移动终端可以包括:前壳体,该前壳体具有被形成在前壳体的前侧上的穿孔窗;显示模块,该显示模块包括液晶显示面

板,该液晶显示面板被配置成输出所想要的每像素的颜色;背光单元,该背光单元被配置成将光均匀地投射到液晶显示面板的后侧,该背光单元具有导光板和在导光板的一侧的附近设置的光源;模具,该模具与液晶显示面板的周边和背光单元的周边组装以覆盖背光单元的横向侧;以及光切断部分,该光切断部分被配置成切断在从液晶显示面板的侧壁的方向开始的向前方向上入射的光的路径;以及后壳体,该后壳体与前壳体组装以覆盖显示模块的后侧。

[0023] 在本发明的又一方面中,根据本发明的又一实施例的移动终端可以包括:前壳体,该前壳体具有被形成在前壳体的前侧上的穿孔窗;显示模块,该显示模块包括液晶显示面板,该液晶显示面板与穿孔窗组装以输出所想要的每像素的颜色;背光单元,该背光单元被配置成将光均匀地投射到液晶显示面板的后侧,该背光单元具有导光板和在导光板的一侧的附近设置的光源;前玻璃,该前玻璃与液晶显示面板的前侧组装以保护液晶显示面板;模具,该模具与液晶显示面板的周边和背光单元的周边组装以覆盖背光单元的横向侧;以及壳体突出部分,该壳体突出部分从前壳体光切断部分的内部被突出在模具和前玻璃之间以设置光切断部分;以及后壳体,该后壳体与前壳体组装以覆盖显示模块的后侧。

[0024] 因此,本发明提供以下效果和/或特征。

[0025] 首先,根据本发明的一个实施例,显示模块包括光切断部分以最小化通过模具反射的入射在液晶显示面板的横向侧上的光或者通过液晶显示面板的横向侧反射的光所引起的漏光,从而输出更加清楚和生动的图像。

[0026] 其次,根据本发明的另一实施例的显示模块没有包括背光单元的反射膜而使用反射平面,从而减少背光单元的厚度。

[0027] 从本发明可获得的效果和/或优点没有限制上述效果。并且,对本发明属于的技术领域的普通技术人员来说根据下面的描述能够清楚地理解其它未提及的效果和/或优点。

[0028] 要理解的是,本发明前面的一般描述和后面的详细描述都是示例性和解释性的,并且意在提供对所要求保护的本发明的进一步解释。

附图说明

[0029] 附图被包括以提供本发明的进一步理解并且被合并并且组成本说明书的一部分,附图图示了本发明的实施例并且连同描述一起用作解释本发明的原理。在结合附图考虑优选实施例的下述描述之后,本发明的以上和其它方面、特征、以及优点将会变得更加明显。在附图中:

[0030] 图1是根据本发明的一个实施例的移动终端的框图;

[0031] 图2是根据本发明的一个实施例的移动终端的前透视图;

[0032] 图3是根据本发明的一个实施例的移动终端的后透视图;

[0033] 图4是根据本发明的一个实施例的移动终端的分解透视图;

[0034] 图5是根据本发明的另一实施例的显示模块的分解透视图;

[0035] 图6是根据本发明的另一实施例的用于第1示例的显示模块的截面图;

[0036] 图7是根据本发明的另一实施例的用于第2示例的显示模块的截面图;

[0037] 图8是根据本发明的另一实施例的用于制造第2示例的显示模块的流程图;

[0038] 图9是根据本发明的另一实施例的用于第3示例的显示模块的截面图;

- [0039] 图10是根据本发明的另一实施例的用于第4示例的显示模块的截面图；
- [0040] 图11是根据本发明的另一实施例的用于第5示例的显示模块的截面图；
- [0041] 图12至图14是在图11中示出的导光板的侧视图的透视图；
- [0042] 图15是根据本发明的另一实施例的用于第6示例的显示模块的截面图；
- [0043] 图16是根据本发明的一个实施例的用于形成在图11中示出的导光板的散射反射图案的方法的图；
- [0044] 图17和图18是根据本发明的另一实施例的用于形成在图11中示出的导光板的散射反射图案的方法的图；
- [0045] 图19是根据本发明的另一实施例的用于第7示例的显示模块的截面图；
- [0046] 图20是根据本发明的另一实施例的用于第8示例的显示模块的截面图；
- [0047] 图21是根据本发明的一个实施例的用于制造在图20中示出的显示模块的方法的流程图；
- [0048] 图22是根据本发明的另一实施例的用于第9示例的显示模块的截面图；
- [0049] 图23是根据本发明的一个实施例的用于制造在图22中示出的显示模块的方法的流程图；
- [0050] 图24是根据本发明的另一实施例的用于制造在图22中示出的显示模块的方法的图；以及
- [0051] 图25和图26是根据用于解释显示模块的漏光效应的现有技术的显示面板的截面图。

具体实施方式

[0052] 在下面的详细描述中,参考形成其一部分的附图,并且通过本发明的示例性的具体实施例示出。

[0053] 如在此所使用的,为了仅简化本公开,后缀“模块”、“单元”以及“部分”被用于元件。因此,重大意义或者任务没有被给予后缀本身并且理解“模块”和“部分”能够一起或者可交换地使用。

[0054] 本发明能够应用于各种类型的移动终端。此类终端的示例包括移动电话、用户设备、智能电话、数字广播接收器、个人数字助理、膝上型计算机、便携式多媒体播放器(PMP)、导航仪等。

[0055] 图1是根据本发明的实施例的移动终端100的框图。图1示出根据本发明的一个实施例的移动终端100,移动终端100包括无线通信单元110、A/V(音频/视频)输入单元120、用户输入单元130、感测单元140、输出单元150、存储器160、接口单元170、控制器180、电源单元190等。图1示出具有各种组件的移动终端100,但是理解的是,实现所有的被图示的组件不是要求。可以替代地实现较多的或者较少的组件。

[0056] 在下面的描述中,依次解释移动终端100的以上元件。

[0057] 首先,无线通信单元110通常包括允许在移动终端100和无线通信系统或者移动终端100位于的网络之间进行无线通信的一个或者多个组件。例如,无线通信单元110能够包括广播接收模块111、移动通信模块112、无线因特网模块113、短程通信模块114、位置定位模块115等。

[0058] 广播接收模块111经由广播信道从外部广播管理服务器接收广播信号和/或广播关联信息。广播信道可以包括卫星信道和陆地信道。对于至少两个广播信道的同时接收或者广播频道切换,至少两个广播接收模块可以被提供给移动终端100。

[0059] 广播管理服务器通常指的是生成并且发射广播信号和/或广播关联信息的服务器或者被提供有先前生成的广播信号和/或广播关联信息并且然后将所提供的信号或者信息发射到终端的服务器。广播信号可以被实现为TV广播信号、无线电广播信号、以及数据广播信号等。如果需要,广播信号可以进一步包括与TV或者无线电广播信号组合的广播信号。

[0060] 广播关联信息包括与广播频道、广播节目、广播服务提供商等相关联的信息。并且,经由移动通信网络能够提供广播关联信息。在这样的情况下,通过移动通信模块112能够接收广播关联信息。

[0061] 能够以各种形式实现广播关联信息。例如,广播关联信息可以包括数字多媒体广播(DMB)的电子节目指南(EPG)和手持数字视频广播(DVB-H)的电子服务指南(ESG)。

[0062] 广播接收模块111可以被配置成接收从各种类型的广播系统发射的广播信号。通过非限定的示例,此类广播系统包括陆地数字多媒体广播(DMB-T)、卫星数字多媒体广播(DMB-S)、手持数字视频广播(DVB-H)、广播与移动服务融合的数字视频广播(DVB-CBMS)、开放移动联盟移动广播服务(OMA-BCAST)、中国移动多媒体广播(CMMB)、广播式手机电视业务管理系统(MBBMS)、被称为仅媒体前向链路®(MediaFLO®)的数据广播系统以及陆地综合业务数字广播(ISDB-T)。另外,广播接收模块111能够被配置成适合于其它的广播系统和在上面解释的数字广播系统。

[0063] 通过广播接收模块111接收到的广播信号和/或广播关联信息可以被存储在诸如存储器160的适合的装置中。

[0064] 移动通信模块112经由诸如GSM(全球移动通信系统)、CDMA(码分多址)、WCDMA(宽带CDMA)等的移动网络将无线信号发送到一个或者多个网络实体(例如,基站、外部终端、服务器等)/从一个或者多个网络实体(例如,基站、外部终端、服务器等)接收无线信号。此类无线信号可以表示其他当中的、根据文本/多媒体消息收发的数据、音频、以及视频。

[0065] 无线因特网模块113支持对移动终端100的因特网访问。此模块可以被内部地或者外部地耦接到移动终端100。在这样的情况下,无线因特网技术能够包括WLAN(无线LAN)(Wi-Fi)、Wibro(无线宽带)、Wimax(全球微波接入互操作性)、HSDPA(高速下行分组接入)、GSM、CDMA、WCDMA、LTE(长期演进)等。

[0066] 经由移动通信网络实现通过Wibro、HSPDA、GSM、CDMA、WCDMA、LTE等的无线因特网访问。在这方面中,被配置成经由移动通信网络执行无线因特网访问的无线因特网模块113能够被理解为一种移动通信模块112。

[0067] 短程通信模块114有助于相对短程的通信。用于实现此模块的适当的技术包括射频识别(RFID)、红外数据协会(IrDA)、超宽带(UWB)、以及通常被称为蓝牙和紫蜂(ZigBee)的网络技术等,举几个例子。

[0068] 位置定位模块115识别或者以其它方式获得移动终端100的位置。如果需要,通过全球定位系统(GPS)模块可以实现此模块。

[0069] 根据当前技术,GPS模块115能够通过从至少三个卫星计算距离信息和精确的时间信息并且然后将三角测量应用于所计算的信息来基于经度、纬度、高度以及方向(或者方

位)中的至少一个精确地计算当前的三维位置信息。当前,使用三个卫星计算位置和时间信息,并且然后使用另一卫星修正所计算的位置信息和时间信息的误差。此外,GPS模块115能够通过连续地计算实时当前位置来计算速度信息。

[0070] 参考图1,音频/视频(A/V)输入单元120被配置成将音频或者视频信号输入提供给移动终端100。如所示的,A/V输入单元120包括相机121和麦克风122。相机121在视频呼叫模式或者拍摄模式下接收并且处理通过图像传感器获得的静止图画或者视频的图像帧。并且,已处理的图像帧能够被显示在显示器151上。

[0071] 通过相机121处理的图像帧能够被存储在存储器160中或者能够经由无线通信单元110外部地发送。可选地,根据使用环境可以将至少两个相机121提供给移动终端100。

[0072] 当便携式装置是处于诸如电话呼叫模式、记录模式以及语音识别的特定模式中时,麦克风122接收外部音频信号。此音频信号被处理并且转换为电音频信号。被处理的音频数据被变换为如果在呼叫模式下经由移动通信模块112可发送到移动通信基站的格式。麦克风122通常包括各种噪声消除算法以消除在接收外部音频信号的过程中生成的噪声。

[0073] 用户输入单元130响应于被关联的一个或多个输入装置的用户操作而生成输入数据。用户输入单元130可以包括被提供给移动终端100的前/后/横向侧的按钮136和触摸传感器(恒压/静电)137,并且可以进一步包括键盘、圆顶开关(dome switch)、轻摇轮(jog wheel)、轻摇开关(jog switch)等[在附图中未示出]。

[0074] 感测单元140提供感测信号,该感测信号用于使用移动终端各方面的状态测量来控制移动终端100的操作。例如,感测单元140可以检测移动终端100的开/关状态、移动终端100的组件(例如,显示器和键盘)的相对定位、移动终端100或移动终端100的组件的位置改变、用户有没有接触移动终端100、移动终端100的方位或加速/减速。

[0075] 作为示例,考虑配置为滑盖式移动终端的移动终端100。在该配置中,感测单元140可以感测移动终端的滑动部分是打开还是关闭。其它示例包括感测单元140感测电源单元190有没有供电、接口单元170与外部设备之间有没有耦接或其它连接。并且,感测单元140能够包括接近传感器141。

[0076] 输出单元150生成与视觉、听觉、触觉等相关的输出。并且,输出单元150包括显示器151、音频输出模块152、警报单元153、触觉模块154等。

[0077] 将显示器151典型地实现为在视觉上显示(输出)与移动终端100相关联的信息。例如,如果移动终端在电话呼叫模式下操作,则显示器通常将提供用户接口(UI)或图形用户接口(GUI),用户接口(UI)或图形用户接口(GUI)包括与拨打、进行以及终止电话呼叫相关联的信息。作为另一示例,如果移动终端100处于视频呼叫模式或拍摄模式下,则显示器151可以附加地或替代地显示与这些模式、UI或GUI相关联的图像。

[0078] 可使用已知的显示器技术来实现显示模块151,这些技术例如包括液晶显示器(LCD)、薄膜晶体管液晶显示器(TFT-LCD)、有机发光二极管显示器(OLED)、柔性显示器和三维显示器。移动终端100可包括一个或多个这样的显示器。

[0079] 能够将一些以上显示器实现为透明或透光式,它们可称为透明显示器。作为透明显示器的代表性示例,有TOLED(透明OLED)等。也能够将显示器151的后部配置实现为透光式。在该配置中,用户能经由终端主体的显示器151占据的区域看见终端主体后部的对象。

[0080] 根据移动终端100的所实现的配置,能够向移动终端100提供至少两个显示器151。

例如,可以以相互隔开或置入一个主体中的方式将多个显示器布置在移动终端100的单个面上。替代地,能够将多个显示器布置在移动终端100的不同面上。

[0081] 在将显示器151和触摸传感器137配置交互层结构(在下文中称为“触摸屏”)的情况下,能够将显示器151用作输入设备以及输出设备。在这种情况下,能够将触摸传感器配置为触摸膜、触摸片、触摸板等。

[0082] 触摸传感器137能够被配置成将施加于显示器151特定部分的压力或者从显示器151特定部分生成的电容的变化转换为电子输入信号。此外,能够配置触摸传感器以检测触摸压力以及触摸位置或尺寸。

[0083] 如果向触摸传感器137提供触摸输入,则与该触摸相对应的信号被传输到触摸控制器。触摸控制器处理信号,并且然后将已处理的信号传输到控制器180。因此,控制器180能够获知显示器151的指定部分是否被触摸。

[0084] 参考图2,接近传感器(141)能够被设置在移动终端100被触摸屏包围的内部区域或触摸屏周围。接近传感器是在没有机械接触的情况下使用电磁场强度或红外线来检测有没有对象靠近指定检测表面或者有没有对象存在于接近传感器周围的传感器。因此,接近传感器与接触型传感器相比更耐用,并且与接触型传感器相比还用途更广。

[0085] 接近传感器能够包括透射性光电传感器、直接反射式光电传感器、镜像反射式光电传感器、射频振荡接近传感器、静电电容接近传感器、磁性接近传感器、红外接近传感器等中的一个。如果触摸屏包括静电电容接近传感器,则将其被配置成根据指示器的接近,使用电场的变化来检测指示器的接近。在这种情况下,能够将触摸屏(触摸传感器)归类为接近传感器。

[0086] 为了清楚并且便于下面的描述,当在不接触触摸屏的情况下指示器靠近触摸屏时,如果指示器被视作位于触摸屏上,此类动作将会被称为“接近触摸”。如果指示器实际上接触触摸屏,此类动作将会被称为“触摸接触”。通过指示器接近触摸的触摸屏上的位置的含义意指,当通过指示器接近触摸了触摸屏时,指示器垂直相对触摸屏的位置。

[0087] 接近传感器检测接近触摸和接近触摸模式(例如,接近触摸距离、接近触摸持续时间、接近触摸位置、接近触摸移位状态等)。并且,能够将与所检测到的接近触摸动作和所检测到的接近触摸模式相对应的信息输出到触摸屏。

[0088] 音频输出模块152在包括呼叫接收模式、呼叫拨打模式、记录模式、语音识别模式、广播接收模式等的不同模式中起作用,以输出从无线通信单元110接收到的音频数据或存储在存储器160中的音频数据。在操作期间,音频输出模块152输出与特定功能(例如,接收到呼叫、接收到消息等)相关的音频。通常使用一个或多个扬声器、蜂鸣器、其它音频产生设备及其组合来实现音频输出模块152。

[0089] 警报单元153输出信号,该信号用于通知与移动终端100相关联的特定事件的发生。典型事件包括接收到呼叫事件、接收到消息事件以及接收到触摸输入事件。警报单元153能够通过振动以及视频或音频信号的方式来输出用于宣告事件发生的信号。能够经由显示器151或音频输出单元152来输出视频或音频信号。因此,能够将显示器151或音频输出模块152视作警报单元153的一部分。

[0090] 触觉模块154生成用户能感测到的各种触觉效果。振动是由触觉模块154生成的触觉效果的代表性效果。由触觉模块154生成的振动的强度和模式是可控制的。例如,可以以

合成在一起的方式来输出不同的振动,或者可以依次输出不同的振动。

[0091] 除了振动之外触觉模块154能够生成各种触觉效果。例如,触觉模块154生成归因于相对于接触皮肤表面垂直移动的针排列的效果、归因于空气通过注入/抽吸孔的注入/抽吸力的效果、归因于掠过皮肤表面的效果、归因于接触电极的效果、归因于静电力的效果、归因于使用吸热设备或发热设备表示热/冷感觉的效果等。

[0092] 触觉模块154能够被实现为使得用户通过手指、手臂等的肌肉感觉来感测触觉效果,以及通过直接接触来传递触觉效果。可选地,根据移动终端100的对应配置类型,能够向移动终端100提供至少两个触觉模块154。

[0093] 存储器单元160一般用于存储各种类型的数据,以支持移动终端100的处理、控制和存储要求。这样的数据的示例包括用于在移动终端100上操作的应用的程序指令、接触数据、电话簿数据、消息、音频、静止图像(照片)、运动图像等。并且,能够将最近的使用历史或每个数据的累积使用频率(例如,每个电话簿、每个消息或每个多媒体的使用频率)存储在存储器单元160中。此外,能够将用于各种振动模式的数据和/或在触摸输入到触摸屏的情况下输出的声音存储在存储器单元160中。

[0094] 可使用合适的易失性和非易失性存储器或存储设备的任何类型或组合来实现存储器160,包括硬盘、随机存取存储器(RAM)、静态随机存取存储器(SRAM)、电可擦除可编程只读存储器(EEPROM)、可擦除可编程只读存储器(EPROM)、可编程只读存储器(PROM)、只读存储器(ROM)、磁性存储器、闪存、磁盘或光盘、多媒体卡微型存储器、卡式存储器(例如,SD存储器、XD存储器等),或其它类似的存储器或数据存储设备。并且,移动终端100能关联于web存储器操作,该web存储器用于在互联网上执行存储器160的存储功能。

[0095] 接口单元170通常被实现成将移动终端100与外部设备耦接。接口单元170从外部设备接收数据,或者被供电并且然后向移动终端100中的相应元件传递数据或电力、或者使得移动终端100中的数据能传递到外部设备。接口单元170可以使用有线/无线头戴式送受话器端口、外部充电器端口、有线/无线数据端口、存储卡端口、用于耦接到具有识别模块的设备的端口、音频输入/输出端口、视频输入/输出端口、耳机端口等来配置。

[0096] 识别模块是用于存储用于验证移动终端100的使用权限的各种信息的芯片,并且可包括用户识别模块(UIM)、订户识别模块(SIM)、全球订户识别模块(USIM)等。具有识别模块的设备(下面称为“识别设备”)能够被制造为智能卡。因此,识别设备可经由对应端口连接到移动终端100。

[0097] 当将移动终端100连接到外部支架时,接口单元170变成用于从支架向移动终端100提供电力的通道,或者变成用于将由用户从支架输入的各种命令信号递送到移动终端100的通道。从支架输入的各种命令信号或电力的每一种可作为使得移动终端100识别已经被正确装入支架的信号进行操作。

[0098] 控制器180通常控制移动终端100的全部操作。例如,控制器180执行与语音呼叫、数据通信、视频呼叫等相关联的控制和处理。控制器180可以包括提供多媒体回放的多媒体模块181。多媒体模块181可以被配置为控制器180的一部分,或实现为单独组件。

[0099] 此外,控制器180能够执行模式(或者图像)识别处理,该处理用于将触摸屏上执行的书写输入和绘图输入分别识别为字符或图像。

[0100] 电源单元190提供移动终端的各种组件所需的电力。电力可以是内部电力、外部电

力或其组合。

[0101] 电池可以包括内置可充电电池并且可以被可拆卸地附接到用于充电等的终端主体。连接部分可以被配置为接口170的一个示例,经由此接口170用于供应电池充电的电力的外部充电器被电连接。

[0102] 例如使用计算机软件、硬件或其某种组合,可以在计算机可读介质中实现这里所述的各种实施例。

[0103] 对于硬件实施方式,可以在一个或多个专用集成电路(ASIC)、数字信号处理器(DSP)、数字信号处理设备(DSPD)、可编程逻辑器件(PLD)、现场可编程门阵列(FPGA)、处理器、控制器、微控制器、微处理器、设计成执行这里所述功能的其它电子单元、或其选择性组合中实现这里所述的实施例。也可以通过控制器180来实现此类实施例。

[0104] 对于软件实施方式,可以通过诸如过程和函数的单独的软件模块来实现这里所述的实施例,每个软件模块执行这里所述的一个或多个功能和操作。能够通过用任何合适的编程语言编写的软件应用来实现软件代码,并且可将软件代码存储在诸如存储器160的存储器中,并且通过诸如控制器180的控制器或处理器来执行。

[0105] 图2是根据本发明的一个实施例的移动终端的正面透视图。

[0106] 在附图中示出的移动终端100具有直板式终端主体。但是,也可以在各种不同的配置中实现移动终端100。此类配置的示例包括:折叠式、滑盖式、旋转式、摇摆式以及其组合。为了清楚起见,进一步的公开将主要涉及直板式移动终端100。然而,这样的教导同样适用于其它类型的移动终端。

[0107] 参考图2,移动终端100包括配置其外部的壳体(101、102、103)。在本实施例中,壳体能够被划分为前壳体101和后壳体102。各种电气/电子部件位于前壳体101与后壳体102之间提供的空间中。

[0108] 有时候,电子组件能够被安装在后壳体102的表面上。被安装在后壳体102的表面的电子部件可以包括作为电池、USIM卡、存储卡等的此类可拆卸的部件。这样做时,后壳体102可以进一步包括后侧盖103,该后侧盖103被配置成覆盖后壳体102的表面。特别地,为了用户的便利,后侧盖103具有可拆卸的配置。如果后侧盖103从后壳体102拆卸,则后壳体102的表面被暴露。

[0109] 参考图2,如果后侧盖103被附接到后壳体102,则后壳体102的横向侧可能被部分暴露。如果后侧盖103的尺寸被减少,则后壳体102的后侧可能被部分暴露。如果后侧盖103覆盖后壳体102的整个后侧面,则其可以包括被配置成外部地暴露相机121'或者音频输出部分152'(如在图3中所示)的开口103'。

[0110] 壳体101、102以及103通过合成树脂的注射成型来形成,或者能够由诸如不锈钢(STS)、钛(Ti)等的金属物质形成。

[0111] 显示器151、音频输出单元152、相机121、用户输入单元130/131以及132、麦克风122、接口180等能够被设置到壳体101或者102。

[0112] 显示器151占据前壳体101的正面的绝大部分。音频输出单元152和相机121被设置到邻近于显示器151的两个末端部分中的一个的区域,而用户输入单元131和麦克风122被设置到邻近于显示器151的另一个末端部分的另一区域。用户输入单元132和接口170能够被设置到前壳体101和后壳体102的横向侧。

[0113] 输入单元130被操纵以接收用于控制终端100的操作的命令。并且,输入单元130能够包括多个操纵单元131和132。操纵单元131和132能够被命名操纵部分并且可以采用使用户能够通过体验触感来执行操纵动作的触感方式的任何机构。

[0114] 通过第一操纵单元131或者第二操纵单元132输入的内容能够被不同地设置。例如,诸如开始、结束、滚动等的此类命令被输入到第一操纵单元131。并且,用于从音频输出单元152输出的声音的音量调节等的命令能够被输入到第二操纵单元132,用于切换到显示器151的触摸识别模式等的命令能够被输入到第二操纵单元133。

[0115] 按钮类型被配置成识别用户施加到操纵单元131、132以及133中的每一个的压力。如果触摸传感器被设置到除了显示单元151之外的操纵单元131、132以及133中的每一个,则通过用户的触摸能够输入用户的命令。

[0116] 图3是在图2中示出的终端的背侧的透视图。

[0117] 参考图3,相机121'能够被附加地设置到终端主体的背侧,并且更加特别地,到后壳体102。相机121'具有与在图2中示出的前相机121基本上相对的拍摄方向,并且可以具有与前相机121的像素不同的像素。

[0118] 优选地,例如,前相机121具有足以捕捉并且发送用于视频电话的用户面部的图画的低像素,而后相机121'具有用于捕捉用于拍摄的普通被摄体(subject)而不发送所捕捉的被摄体的高像素。并且,相机121和121'中的每一个能够被安装在终端主体处以被旋转或者被弹出。

[0119] 闪光灯123和镜子124被附加地设置为邻近于相机121'。如果使用相机121'拍摄被摄体,则闪光灯123朝着被摄体投射光。如果用户使用相机121'尝试拍摄用户的图片(自我拍摄),则镜子124使用户能够查看通过镜子124反射的用户的面部。

[0120] 其它的音频输出单元152'能够被设置到终端主体的背侧。其它的音频输出单元152'能够连同在图2A中示出的前音频输出单元152一起实现立体声功能,并且可以在通过终端谈话时被用于喇叭扩音器模式的实现。

[0121] 图4是根据本发明的一个实施例的移动终端的分解透视图。

[0122] 参考图4,根据本发明的一个实施例的移动终端100可以包括壳体101和102,该壳体101和102配置移动终端100的外部;显示模块151,该显示模块151被布置在壳体101和102内以显示图像信息;以及框架108,该框架108被配置成将显示模块151固定到壳体101和102。

[0123] 如在前述的描述中所提及的,壳体101和102可以包括前壳体101和被附接到前壳体101的后壳体102。并且,穿孔窗101a可以被设置到前壳体101。特别地,显示模块151被布置在穿孔窗101a中。并且,可以以覆盖穿孔窗101a以保护显示模块151的前侧的方式来设置盖玻璃1011。

[0124] 框架108是被配置成与壳体耦接以便于将显示模块151固定到穿孔窗101a的构件,并且支持显示模块151的背侧。特别地,框架108与壳体耦接以将显示模块152稳固地固定到被设置到壳体101的前侧的穿孔窗101a。并且,框架108可以是由诸如金属、强化塑料等的材料制成。

[0125] 显示模块151可以包括液晶显示面板1510,该液晶显示面板1510被配置成输出每像素的颜色以给用户提供各种图像;背光单元1520,该背光单元1520被配置成给液晶显示

面板1510提供均匀的光;模具1530,该模具1530被配置成覆盖液晶显示面板1510和背光单元1520的周边;以及光切断部分1550、1553、1554、1555、1556、1557或者1558,该光切断部分被配置成防止漏光。

[0126] 与现有技术的显示模块相比较,本发明的显示模块151特征在于具有光切断部分1550、1553、1554、1555、1556、1557或者1558。特别地,光切断部分1550、1553、1554、1555、1556、1557或者1558被设置成防止漏光。根据漏光,沿着除了正常路径之外的路径入射光,光沿着该路径从背光单元1520入射到液晶显示面板1510,以影响从显示模块151输出的图像。

[0127] 具体地,本发明的目的是为了阻止由于各种原因的漏光效应当中的被横向侧的模具1530反射的入射在液晶显示面板1510的横向侧上的光和被液晶显示面板1510的横向侧反射的投射到液晶显示面板1510的前侧的光而生成漏光。入射在液晶显示面板1510的横向侧的光或通过液晶显示面板1510的横向侧反射的光具有与由背光单元1520供应的光的入射角不同的入射角,从而引起图像的失真、亮度差、屏幕上的污点等。

[0128] 在下面的描述中,参考图5至图15解释根据本发明的另一实施例的显示单元151及其制造方法。本发明的显示模块151可以用于固定显示装置和TV监视器等以及前述的移动终端100的显示模块151。

[0129] 图5是本发明的显示模块151的分解透视图,其中示出了液晶显示面板1510、背光单元1520以及模具1530。

[0130] 参考图5,液晶显示面板1510的特征在于,以将信号应用于晶体管的方式通过引导液晶的相位变化来输出所想要的每像素的颜色。液晶显示面板1510可以包括一对透明基板1511和1512和被设置在一对透明1511和1512之间的液晶层1514。

[0131] 透明上电极被形成在上基板1511上,并且透明下电极被形成在下基板1512上。滤色片可以被包括在上基板1511中以显示颜色并且可以被称为滤色片层。如果通过控制施加给上电极和下电极的电压来改变液晶的对准,则能够选择性地发射从后面的背光单元1520供应的光。

[0132] 背光单元1520被安放在液晶显示面板1510之下,在朝着液晶显示面板1510均匀地供应光方面起作用,并且主要包括导光板1521和光源1522,该光源1522被配置成将光供应到导光板1521。

[0133] 导光板1521是由透明材料制成。例如,导光板1521可以包括透明的丙烯酸面板。为了将从光源1522供应的光均匀地供应到液晶显示面板1510的整个表面,各种图案可以形成在导光板1521的表面上。棱镜膜、反射膜1523等中的一个可以被附接到导光板1521的表面。

[0134] 光源1522将光供应到导光板1521。例如,在图5中示出了LED型光源1522。当然,各种类型的光源可以适用于光源1522。光源1522位于导光板1521的横向侧的附近,由此导光板1522的位置可能是无限制的。替代地,光源1522可以被设置在各种位置。

[0135] 模具1530可以包括支撑部分1531,该支撑部分1531被配置成具有装载在模具1530的中心上的背光单元1520并且具有与液晶显示面板1510的底周边耦接的顶侧;和侧壁部分,该侧壁部分被配置成在从支撑部分1531开始的向前方向上延伸以覆盖液晶显示面板1510的横向侧。

[0136] 图6是根据本发明的另一实施例的用于第一示例的显示模块的截面图。

[0137] 参考图6,模具1530的支撑部分1531包围背光单元1520的周边。支撑部分1531的顶侧通过接触液晶显示面板1510的底周边来向其固定背光单元1520和液晶显示面板1510。

[0138] 此外,使用粘附剂或者暗色的粘附垫1533将支撑部分1531的顶侧和液晶显示面板1510附接在一起,从而防止光经由模具的耦接部分泄露。

[0139] 在从支撑部分1531开始的向前方向上延伸以覆盖液晶显示面板1510的横向侧的侧壁部分1532在保护背光单元1520的横向侧并且支撑由前面的玻璃1011加压的力方面起作用。

[0140] 当外部冲击被施加时,可能有必要缓冲冲击。为此,由塑料基板制成的缓冲垫1012可以被进一步设置在模具1530和前玻璃1011之间。在附图中,玻璃1011被安放在模具1530的顶侧上。替代地,壳体101的末端部分可以被安放在模具1530上。

[0141] 因为模具1530被配置成覆盖背光单元1520的横向侧,所以可以从背光单元1520的横向侧经由支撑部分1531的横向侧投射光。

[0142] 但是,因为模具1530通常使用诸如白色等的亮色的注入成型物,所以可能产生漏光。图25和图26是根据用于解释显示模块的漏光效应的现有技术的显示面板的截面图。参考图25,从背光单元1520的横向侧投射的光被入射在亮色的模具155上,被反射在模具155内,并且然后被入射在液晶显示面板1510的横向侧上,这被称为漏光效应①。

[0143] 为了防止此漏光效应,有必要切断没有被入射在模具155上的光。并且,也有必要切断被入射在模具155上没有被再次入射在液晶显示面板1510上的光。

[0144] 参考图26,如果模具155”被全部形成为黑色,则从背光单元的横向侧投射的光被吸收在模具155”中并且没有朝着液晶显示面板1510投射。但是,还可以引起通过模具155”的支撑部分再次反射到背光单元1520的光也被吸收的问题。特别地,可能引起显示模块151的亮度被降低的问题。

[0145] 在下面的描述中,解释了根据本发明的包括光切断部分1553、1554、1555或者1556的显示模块151,其被配置成在没有降低显示模块151的亮度的情况下防止经由模具入射在液晶显示面板1510的横向侧的光引起的漏光效应。

[0146] 图6至图19是根据本发明的第1至第7示例的显示模块的图,其中第1至第7示例在前面的描述中提及的液晶显示面板1510、背光单元1520以及模具1530的基本配置上彼此相同。但是,第1至第7示例的光切断部分1553、1554、1555以及1556在位置、形状、材料以及颜色上彼此不同。

[0147] 参考图6如下地描述显示模块151的第一示例。

[0148] 参考图6,第1示例的光切断部分1553包括具有与液晶显示面板1510的横向侧相对的模具1530的侧壁部分1532的表面的暗部(例如,黑色的部分等)。如果朝着液晶显示面板1510的横向侧部分地暴露支撑部分1531的顶侧,则所暴露的部分被形成为暗色以被包括在光切断部分1553中。

[0149] 根据本示例,入射在模具1530上的光没有被切断,但是朝着液晶显示面板1510通过模具1530的内部反射的光被切断。

[0150] 不同于全部被形成黑色的现有技术的模具1530,如图13所示,因为通过支撑部分1531反射的光被保持原样,所以可能能够在不降低显示模块151的亮度的情况下防止漏光。

[0151] 作为制造被部分地形成不同颜色的模具1530的方法中的一个,存在双注入成

型。根据双注入成型,两种注入物被注入以形成在材料或者颜色上部分不同的注入成型物。

[0152] 特别的,可以以侧壁部分1532的内横向侧仅被注入成型为暗色以形成光切断部分1553并且其他的被注入成型为亮色的方式来设置图6中示出的模具1530。

[0153] 参考图7如下地描述显示模块151的第二示例。

[0154] 参考图7,可以以下述方式来配置第二示例的光切断部分1554,即,侧壁部分1532的顶横向侧和外横向侧以及侧壁部分1532的内横向侧被覆盖有暗色,而与背光单元1520的导光板1521的横向侧相对的表面可以被形成为亮色以防止亮度的减少。

[0155] 尽管通过上述的双注入成型可以执行第二示例,但是可以以将暗色的墨部分地涂覆在模具1530的表面上的方式来执行第二示例执行。特别地,侧壁部分1532的与液晶显示面板1510相对的表面可以仅被涂覆有墨,如图6中所示。替代地,侧壁部分1532的顶侧和外横向侧以及侧壁部分1532的内横向侧可以被涂覆有暗色的墨,如图7中所示。

[0156] 图8是用于墨涂覆方法的示例的图,其中示出了移印(pad printing)。

[0157] 参考图8,可以以诸如硅、橡胶以及海绵的弹性物质的垫200被覆盖有墨1554'并且墨覆盖的垫200被印刷在模具1530上的方式来形成光切断部分1554。

[0158] 参考图9和图10分别描述显示模块151的第三示例和第四示例。

[0159] 图9是根据本发明的另一实施例的用于第三示例的显示模块的截面图。并且,图10是根据本发明的另一实施例的用于第四示例的显示模块的截面图。

[0160] 参考图9和图10,本示例的光切断部分1555/1556包括插入在背光单元1520的导光板1521的横向侧和与导光板1521的横向侧相对的支撑部分1531的横向侧之间的反射镜。在图9中示出的第三示例中,光切断部分1555包括被设置到模具1530的支撑部分1531的横向侧的反射镜。在图10中示出的第四示例中,光切断部分1556包括被设置到背光单元1520的横向侧的反射镜。反射镜1555/1556在以全部切断并且反射来自于背光单元1520的入射在模具1530上的光的方式来最小化光的损耗方面是有利的。

[0161] 替代地,参考图10,反射表面1556'能够被形成在背光单元1520的底表面和背光单元1520的横向侧上。如果反射表面被形成在背光单元1520的底侧上,则可能能够省略被附接到导光板1521的底表面的反射片。

[0162] 通过印刷镜面油墨的方法、沉积诸如AG等的此类光反射金属的方法、附接带型金属膜的方法等中的一个可以形成第三或者第四示例的反射表面。与被附接到导光板1521的背侧的反射膜1523相比较,通过上述方法中的一个形成的反射表面具有小的厚度,从而减少背光单元1520的整个厚度。

[0163] 替代地,根据在图11中示出的第五示例的显示模块,散射反射图案被形成在导光板1521的横向侧上,从而以反射和散射入射在导光板1521的横向侧上的光的方式来切断入射在模具1530的光。

[0164] 散射反射图案1550可以被配置成具有半球状的点图案1550a,如图12中所示。特别地,点图案1550a可以被浮雕或者雕刻。对点图案1550a来说具有预定尺寸的半球状的形状可能不是强制的。替代地,点图案1550a可以包括各种尺寸的多个半球状的突出或者凹陷。

[0165] 参考图13,可能能够形成锯齿状的图案1550b作为散射反射图案1550。在锯齿状的图案1550b中,通过配置峰和谷来重复地形成v形的不平坦。可以均匀地或者不规则地形成峰和谷中的每一个的高度和尺寸。替代地,参考图14,散射反射图案1550可以包括通过棱锥

形的不平坦配置的棱锥形图案1550c。

[0166] 参考图15,在根据第六示例的显示模块中,导光板可以包括倾斜表面1551。如果倾斜表面1551被形成在导光板1521的上周边上,即,在导光板1521的横向侧和顶侧之间,则能够减少导光板1521的横向侧的尺寸。因此,可能能够减少入射在模具1530上的光。当经由倾斜表面1551光可以弥散(smear)到模具1530中时,散射反射图案1550也可以被形成在倾斜表面1551上。

[0167] 参考图16,使用喷墨打印机400通过诸如喷墨方法等的印刷方法可以形成此散射反射图案1550。通过相对应的图案朝着导光板1521散射并且反射光,从而能够防止漏光效应。

[0168] 参考图17和图18,可能能够使用分割式模具来制造散射反射图案。特别地,根据分割式模具,当执行注入成型时,数个框架被组装在一起以形成一个模具。并且,然后将模具拆卸为数个框架再次获得注入成型物。

[0169] 因为用于引导光以被入射在前面的液晶显示面板的图案和在横向侧上的散射反射图案1550被设置在导光板1521的前侧和后侧,所以可能难以使用仅通过顶侧和底侧来配置的模具212在横向侧上形成散射反射图案1550。因此,进一步要求横向组装的框架211以及顶侧和底侧的框架212。特别地,通过包括具有被形成在其上以与散射反射图案1550相对应的图案211a的横向框架的分割式模具能够制造本发明的导光板。

[0170] 通过用激光处理导光板1521的横向侧可以增加散射反射图案1550的表面照明强度。特别地,因为激光能够处理各种形状的表面,所以可能能够形成具有包括点图案1550a、锯齿状图案1550b、棱锥图案1550c等的各种形状中的一个的散射反射图案1550。

[0171] 参考图19,在根据第七示例的显示模块中,从模具1530'可以省略侧壁部分并且仅可以包括支撑部分。当入射在模具1530'上的光没有被入射在液晶显示面板1510的横向侧上时,可能能够通过去除引起漏光效应的问题的结构来切断入射在液晶显示面板1510的横向侧上的光。

[0172] 但是,当模具1530'不具有用于覆盖液晶显示面板1510的横向侧的侧壁部分时,在分布施加给液晶显示面板1510的力方面可能具有困难。因此,可能的是,通过外部冲击可能破坏或者损坏液晶显示面板1510。

[0173] 为了防止此类破坏或者损坏,壳体突出部分101a可以进一步被设置到壳体101的横向侧。如果壳体突出部分101a被放置在模具1530'的顶侧和前玻璃1011之间,则通过壳体突出部分101a能够执行由图6中示出的模具1530的侧壁部分1532负责的保护液晶显示面板1510的功能。当在壳体突出部分101a和模具1530'之间存在边界时,主要切断入射在模具1530'上的光的路径。当壳体突出部分101a被内置在壳体101的一个主体中时,其不具有用于再次朝着液晶显示面板反射光的表面。因此,可能能够防止光被入射在液晶显示面板1510的横向侧上。

[0174] 根据前述第三至第六示例,如果反射镜1555/1556或者散射反射图案1550被形成在导光板上,则设置有上述模具1530'和投射部分101a的壳体是附加地可应用的。

[0175] 如在前面的描述中提及的,如果光从模具1530入射在液晶显示面板1510的横向侧上,则产生漏光。此外,如果朝着显示面板的前侧投射通过液晶显示面板1510的横向侧反射的光,则产生漏光效应②。

[0176] 特别地,因为液晶显示面板1510的横向侧接触空气以具有折射率,因此入射在液晶显示面板1510的横向侧上的光被反射以由此产生漏光效应②。

[0177] 在下面的描述中,参考图20至图24来解释具有光切断部分1557/1558的显示模块及其制造方法,该光切断部分1557/1558被配置成防止由液晶显示面板1510的横向侧反射的光产生的漏光。

[0178] 图20是根据本发明的另一实施例的第八示例的显示模块151的截面图。

[0179] 参考图20,暗色的光切断部分1557被设置到液晶显示面板1510的横向侧。特别地,光切断部分1557被形成为暗色以吸收入射在液晶显示面板1510的横向侧上的光而不是反射入射的光。

[0180] 因为液晶显示面板1510的横向侧的厚度是非常小的,所以可能难以将膜附接到液晶显示面板1510的横向侧。在此,印刷方法被优选地使用。存在使用墨的各种印刷方法。但是,如果力被施加给液晶显示面板1510的薄横向侧,则非常可能的是,液晶显示面板1510可能被破坏或者损坏。因此,喷墨印刷方法可用于将较少的力应用于液晶显示面板1510的横向侧。

[0181] 在下面的描述中,参考图21来解释制造包括图20中示出的光切断部分1557的显示模块151的方法。

[0182] 图21是根据本发明的一个实施例的制造图20中示出的显示模块的方法的流程图。

[0183] 参考图21,上基板1511和下基板1512被制备。

[0184] 下透明电极被形成在下基板1512上并且上电极和滤色片被形成在上基板1511上[S110]。上基板1511和下基板1512中的每一个包括在前面的描述中提及的透明电极。特别地,以将ITO膜沉积在玻璃基板上并且然后使用照相增感剂(photo sensitizer)来选择性地移除ITO的方式形成透明电极图案。

[0185] 密封剂被涂覆在上基板1511和下基板1512之间以使上基板1511和下基板1512彼此附接[S120]。

[0186] 特别地,因为密封剂被涂覆在单独的面板的周边上,所以其可以通过丝网印刷被涂覆。在这样做时,间隔器可以被插入在两个基板1511和1512之间以具有电连接在一起的上下透明电极或者保持上基板1511和下基板1512之间的空间。在这种情况下,用于保持空间的间隔器被分散在上基板1511和下基板1512之间以使两个基板1511和1512之间的空间被均匀地保持。

[0187] 以下述方式来形成密封部分1513。首先,上基板1511和下基板1512被对准并且使用密封剂被附接在一起。其次,然后通过预定的温度向其施加预定的压力来使密封剂变硬。在这样做时,如果多个液晶基板被同时形成,则另外要求将它们削减了单独的液晶显示面板1510的尺寸的步骤。

[0188] 随后,以液晶被注入在被附接在一起的上基板1511和下基板1512之间的方式来形成液晶显示面板1510[S130]。在这样做时,通过各种方法中的一种经由液晶入口可以注入液晶。通常,以对两个基板之间的空间进行抽真空并且然后通过相对应的压力差使液晶能够被吸取到空间中的方式来注入液晶。在液晶被注入之后,液晶入口被密封以完成液晶显示面板1510。

[0189] 其后,以液晶显示面板1510的横向侧被涂覆有暗色的墨的方式来形成光切断部分

1557[S160]。作为墨涂覆方法,存在丝网印刷、冲压(stamping)等。但是,墨可以渗透到液晶显示面板1510或者液晶显示面板1510可以被预定的压力破坏或者损坏。为了防止墨渗透或者破坏/损坏,通过喷墨使用数字打印机液晶显示面板1510的横向侧可以被涂覆有墨。

[0190] 此外,为了减少墨涂覆时间并且最小化液晶显示面板1510的破坏或者损坏,多个液晶显示面板1510被相互堆叠[S140]并且墨可以被同时涂覆在液晶显示面板1510上。此外,为了防止墨被涂覆在除了液晶显示面板1510的横向侧之外的其他区域上,使用附接到其的带可以保护液晶显示面板1510的前侧和后侧中的至少一个[S150]。

[0191] 随后,被涂覆的墨被干燥[S170]。在这样做时,为了使墨干燥,即,硬化墨,向其施加加热。优选地,在60°C至70°C的温度范围内可以执行此步骤S170。因为在大于70°C的温度范围可以改变墨的状态,所以在70°C以下的温度可以执行热硬化。为了完全地切断漏光,光切断部分1557需要具有足够的厚度。因此,此墨被重复地涂覆并且干燥[S180]。根据测试,如果涂覆和干燥至少执行4次,则漏光被切断。

[0192] 在墨已经被涂覆之后,在预定的持续时间,例如,24个小时,被涂覆的墨单独地留下,以被完全地硬化。其后,以将背光单元1520安装在液晶显示面板1510的背侧上并且将它们与模具进行组装的方式来配置显示模块[S190]。

[0193] 上面制造的显示模块最小化通过液晶显示面板1510的横向侧反射的光引起的漏光,从而输出更加生动清楚的图像。此外,上述显示模块可用于移动终端和装备有显示单元的各种装置。

[0194] 图22是用于根据本发明的另一实施例的第九示例的显示模块152的截面图。

[0195] 参考图22,根据本发明的另一实施例的第九示例的显示模块152的特征在于,光切断部分1558包括黑色密封部分1513,该黑色密封部分1513安放在液晶显示面板1510的上基板1511和下基板1512之间。

[0196] 形成在上基板11的滤色片上的黑色矩阵的部分被形成为暗色以吸收光。如果黑色矩阵1516被配置成延伸到液晶显示面板1510的边缘,则其可能能够切断通过下基板1512的横向侧反射的光或者通过密封部分1513反射的光的绝大部分。因此,能够防止漏光效应。

[0197] 因为用于移动终端的液晶显示面板1510的尺寸小,所以数个模块被同时制造并且然后被分离为单独的模块。如果黑色矩阵1516被形成在液晶显示面板1510的边缘以防止在液晶显示面板1510的横向侧上的光反射,则黑色矩阵1516应被配置成延伸到用于切割为单独的模块的切割线1517。密封剂被涂覆在黑色矩阵1516上并且然后被附接到下基板1512。

[0198] 因此,如果黑色矩阵1516被配置成延伸到切割线1517,则密封剂仅接触黑色矩阵1516而不是直接地附接到上基板1511,从而减少粘附强度。此外,当数个模块被切割为单独的模块时,黑色矩阵1516的一部分被切割并且被丢失以引起粒子(particle)失灵或者故障。

[0199] 根据本发明,为了防止此类失灵或者故障,黑色矩阵1516没有被形成在切割线1517上,而是使用暗色的密封剂来形成光切断部分1558。

[0200] 参考图22,如果使用透光密封部分1513,则具有形成暗色的密封剂的光切断部分1558切断通过下基板1512的横向侧反射的光或者将会入射在图23中示出的上基板1511的侧壁上的光,从而切断通过液晶显示面板1510的横向侧反射的光的泄漏。

[0201] 在下面的描述中,参考图23来解释制造图22中示出的显示模块的方法。

[0202] 参考图23,上基板1511和下基板1512被制备[S210]。随后,通过在上基板1511和下基板1512之间涂覆密封剂,上基板1511和下基板1512被附接在一起[S220]。当这些步骤S210和S220与图21中示出的前步骤S110和S120相同时,从下面的描述中应省略它们的详情。

[0203] 上基板1511和下基板1512被切割为单独的液晶显示面板1510[S230]。黑色矩阵1516没有被形成在切割线1517上。并且,使用激光等来切割黑色密封剂形成的部分,如图24中所示。当密封剂的颜色仅被设置为暗色时,粘附强度被保持。并且,密封剂可以足够地充当用于液晶层的密封部分1513的角色。

[0204] 通常,用于侧面对准的对准标注被印刷在切割线1517上。如果密封部分1513被形成为暗色,则可能引起没有清楚地看到对准标注问题。因此,如果对准标注被形成为亮色,则能够实现堆叠上的位置对准。

[0205] 如果使用暗色的密封剂来形成密封部分1513,则UV硬化不可用于密封剂硬化。因此,暗色的密封部分1513,即,光切断部分1558的特征在于通过热硬化进行硬化。

[0206] 随后,液晶被注入在附接在一起的上基板1511和下基板1512之间以形成液晶显示面板1510[S230]。当此步骤S230与图21中示出的前述步骤S130相同时,从下面的描述中应省略它们的详情。

[0207] 如在前面的描述中所提及的,根据本发明的一个实施例的显示模块151包括光切断部分1550、1553、1554、1555、1556、1557或者1558以最小化通过模具1530反射的入射在液晶显示面板1510的横向侧上的光或者通过液晶显示面板1510的横向侧反射的光引起的漏光,从而输出更加清楚和生动的图像。

[0208] 此外,根据本发明的另一实施例的显示模块可能不包括背光单元1520的反射膜1523,但是使用反射平面或者表面,从而减少背光单元1520的厚度。

[0209] 以预定类型,通过本发明的结构元件和特征的组合来实现前述实施例。除非另有指定,否则应当选择性地考虑每个结构元件或特征。可以在不与其它结构元件或特征组合的情况下执行每个结构元件或特征。而且,可将一些结构元件和/或特征互相组合,以构成本发明的实施例。

[0210] 对于本领域技术人员而言将显而易见的是,在不脱离本发明的精神和范围的情况下可以在本发明中进行各种修改和变化。因此,本发明意在涵盖本发明的修改和变化,只要它们落入所附权利要求及它们的等同物的范围内。

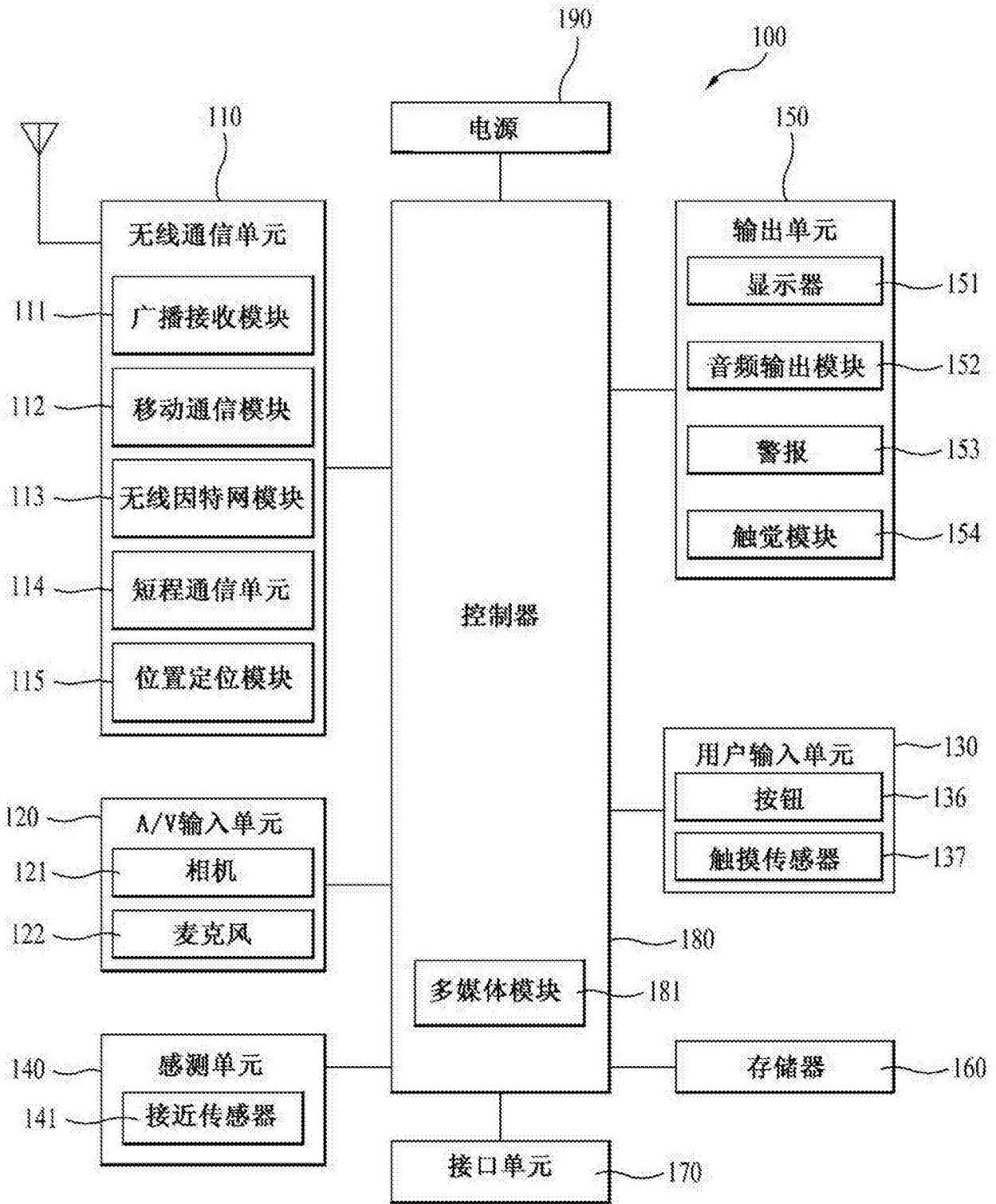


图1

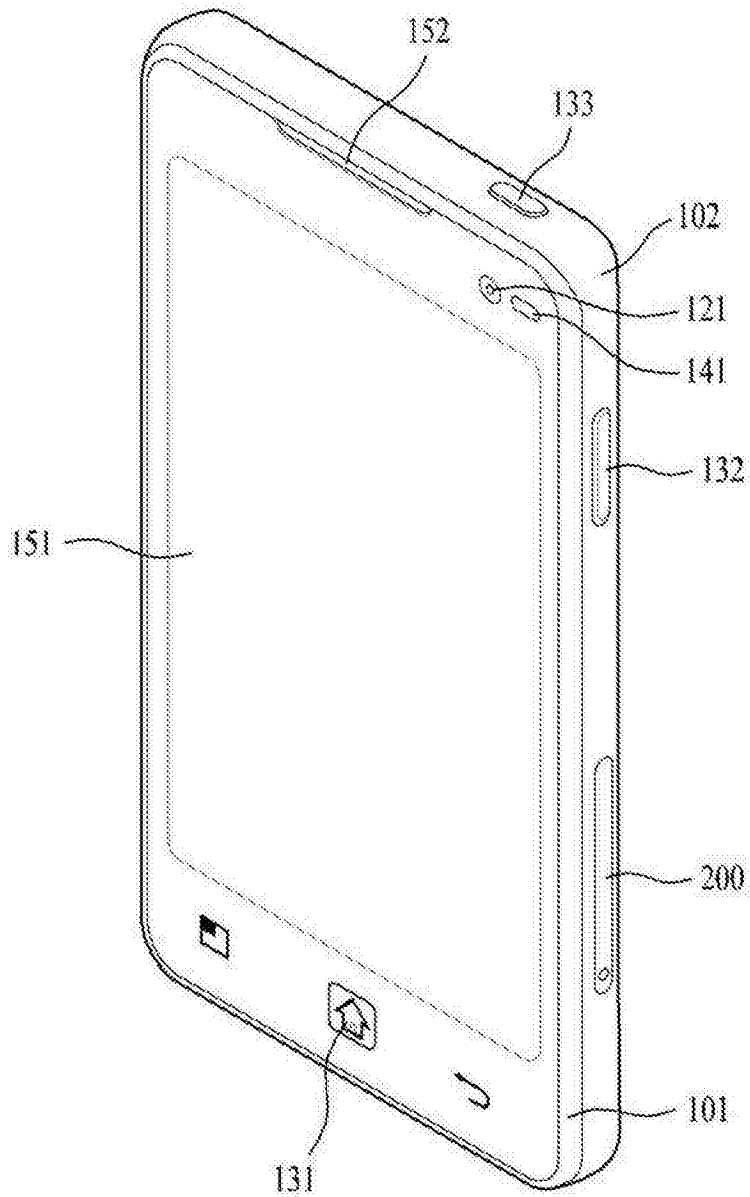


图2

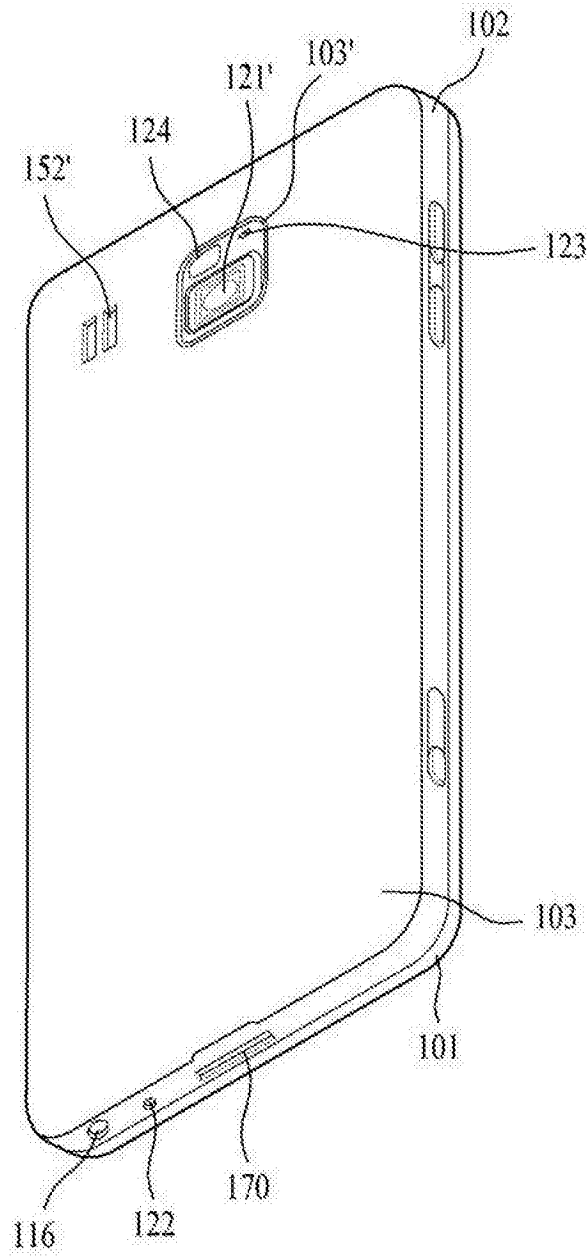


图3

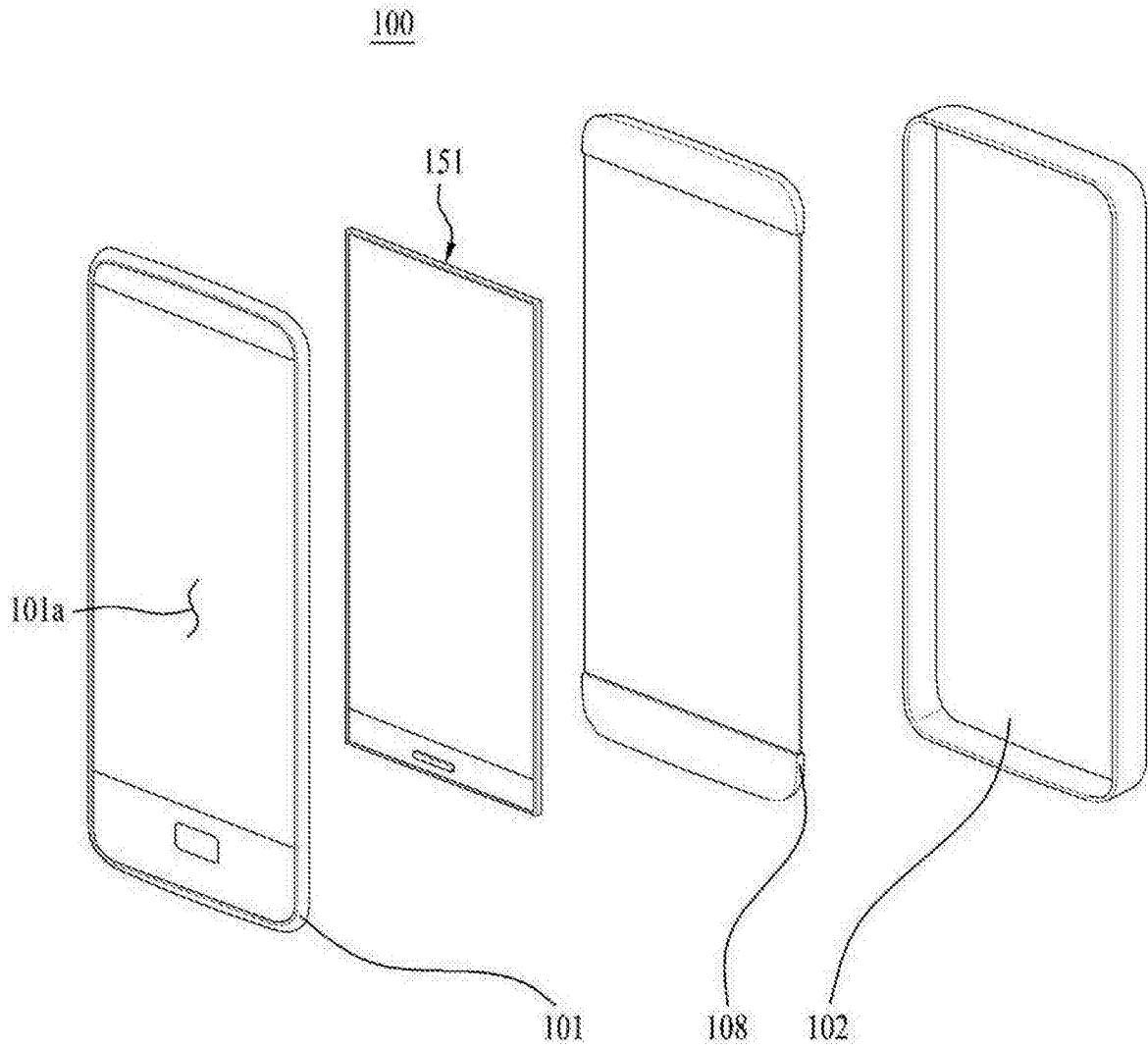


图4

151

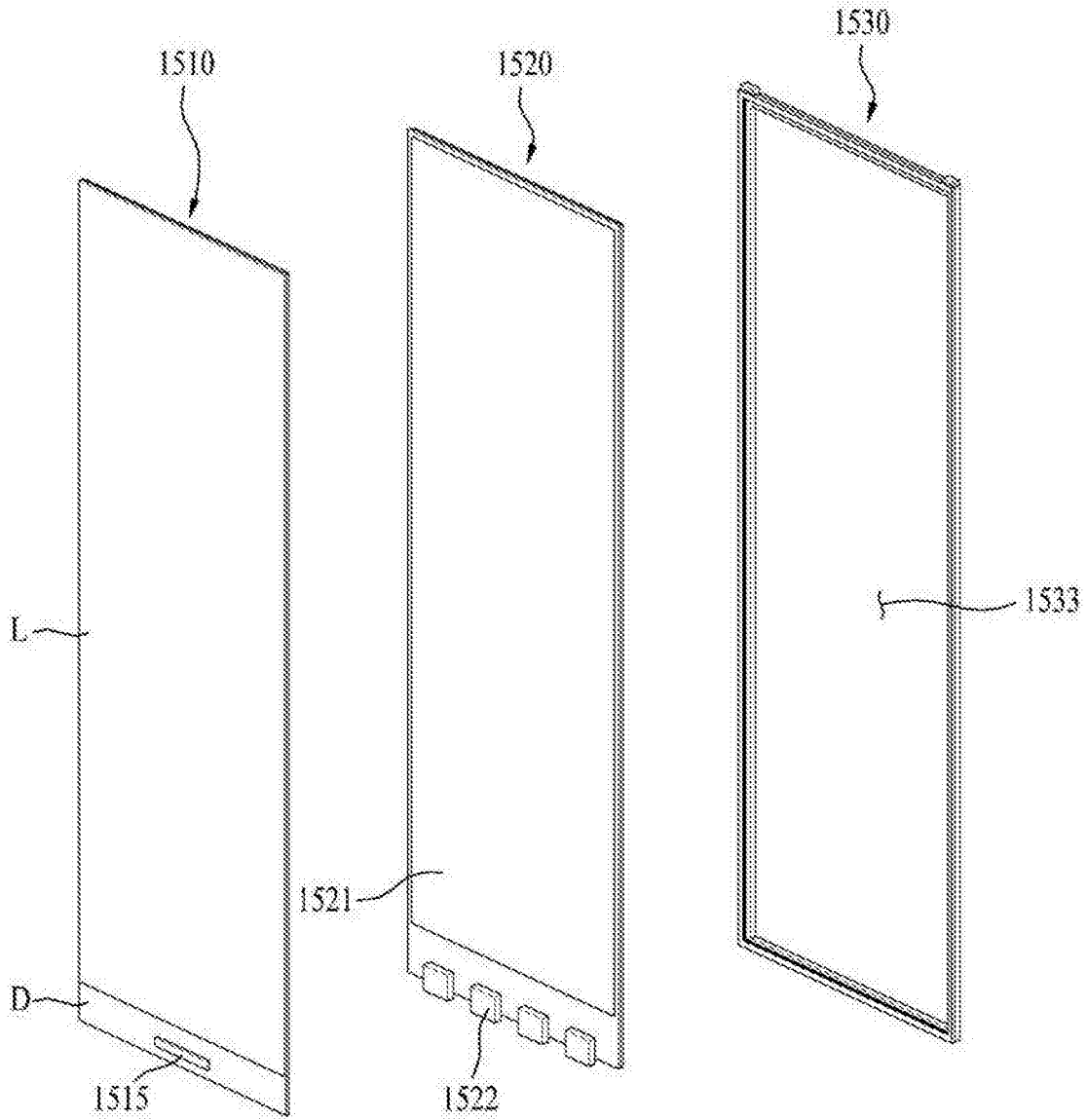


图5

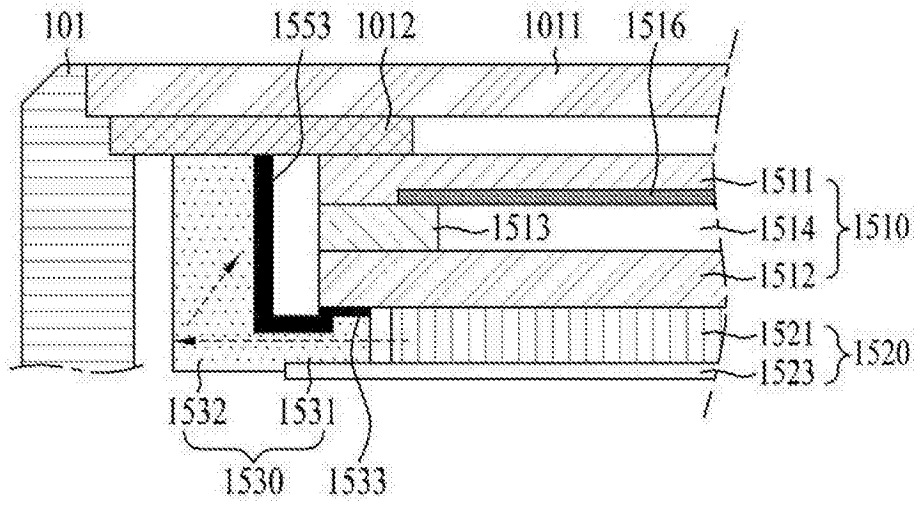


图6

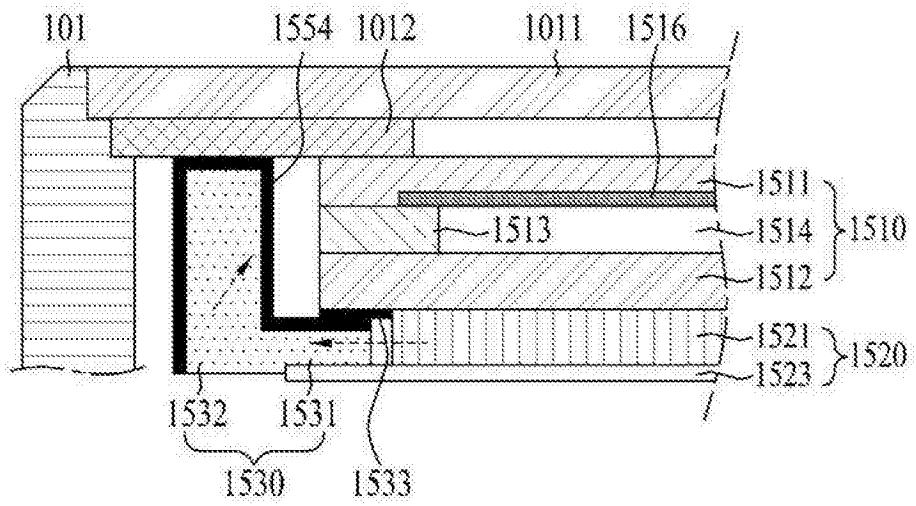


图7

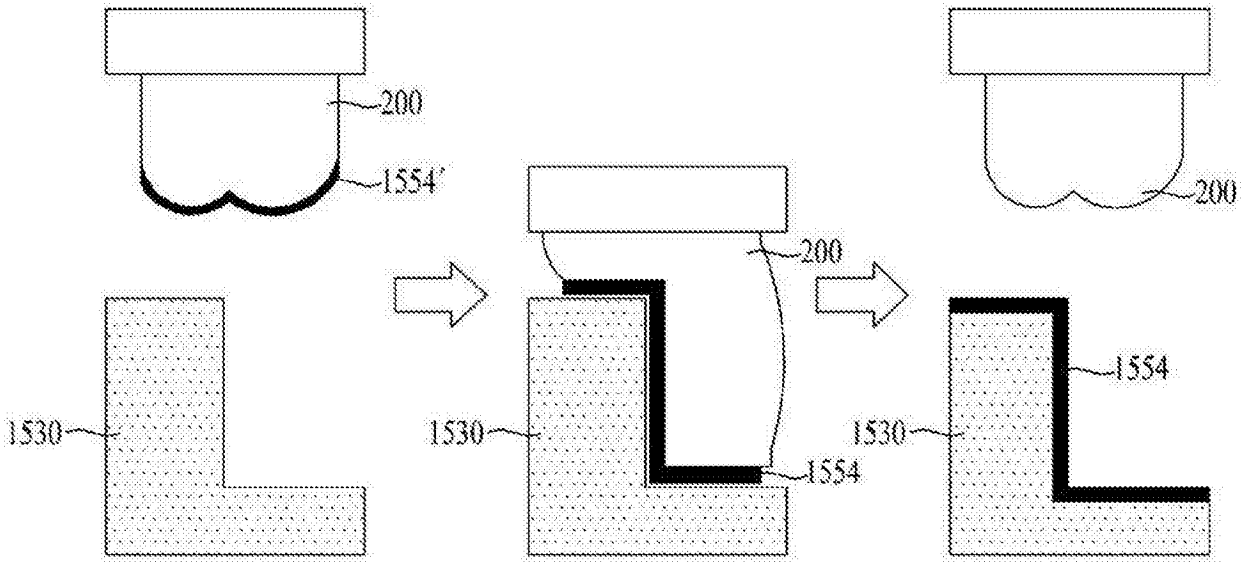


图8

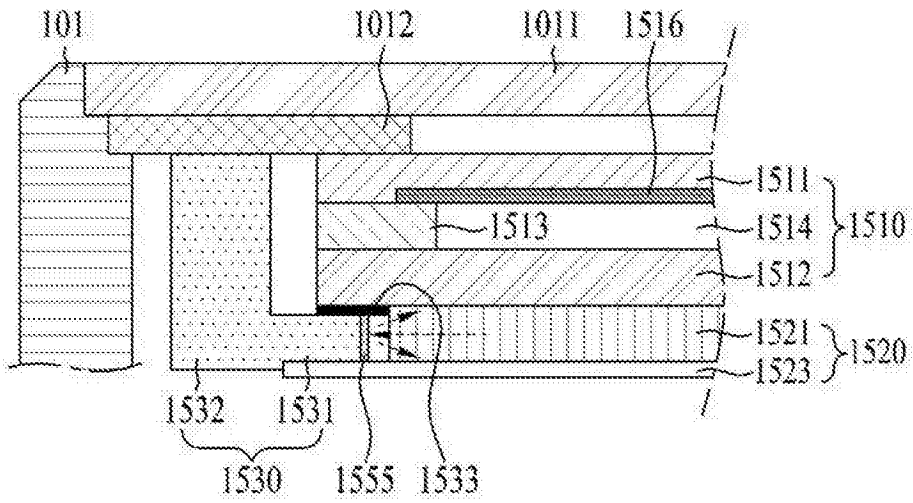


图9

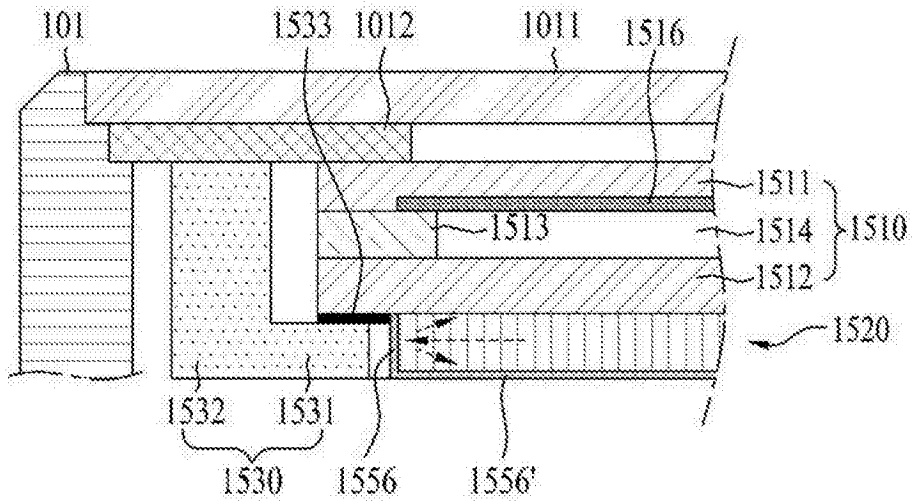


图10

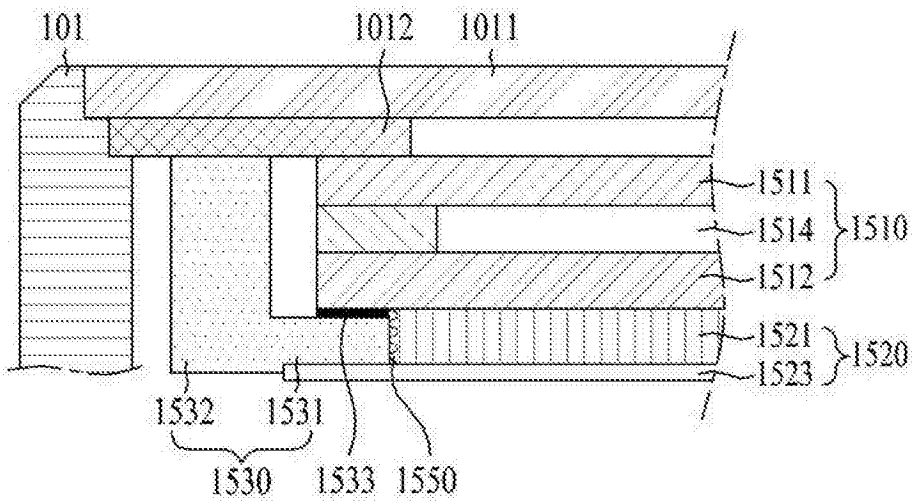


图11

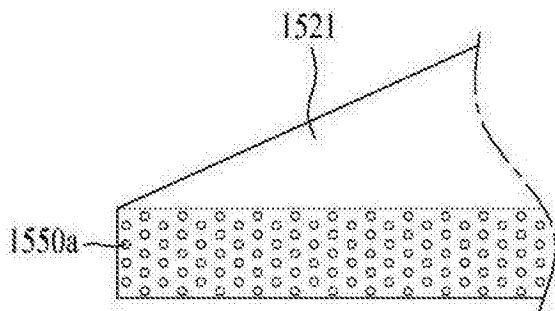


图12

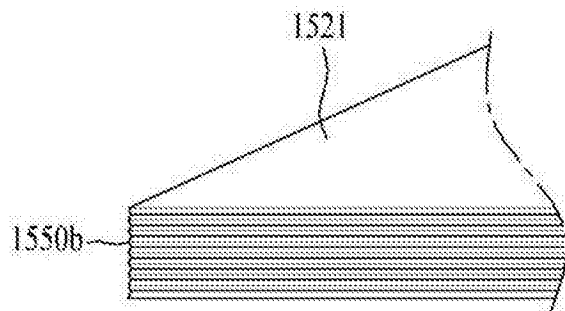


图13

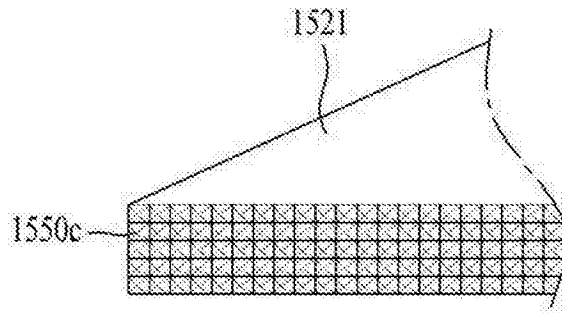


图14

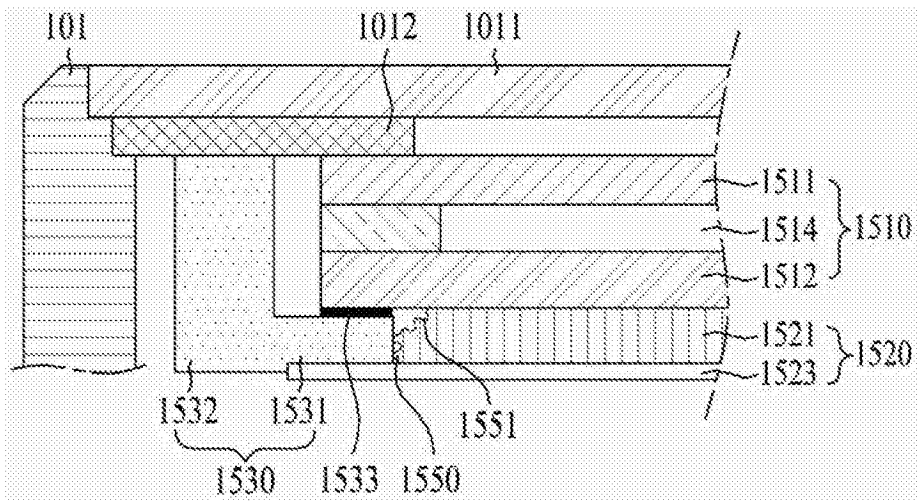


图15

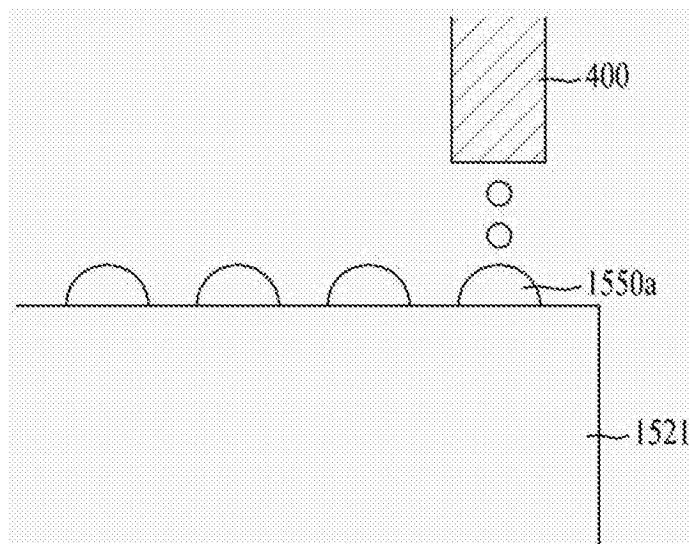


图16

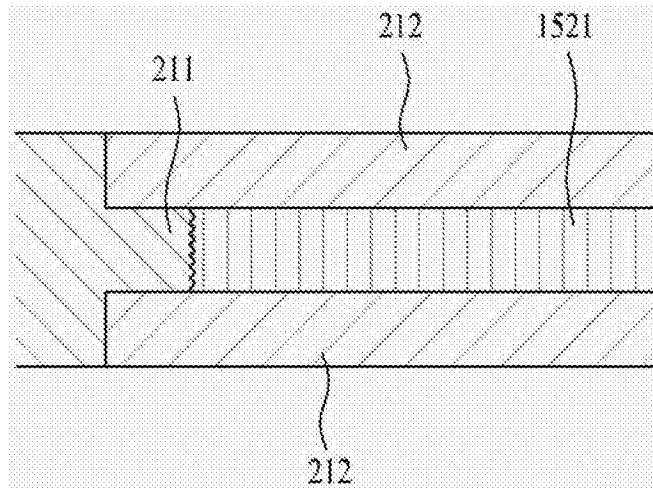


图17

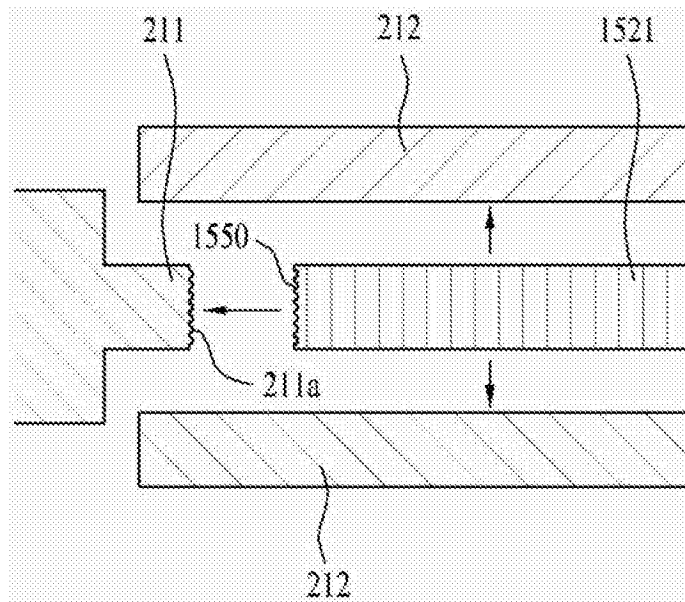


图18

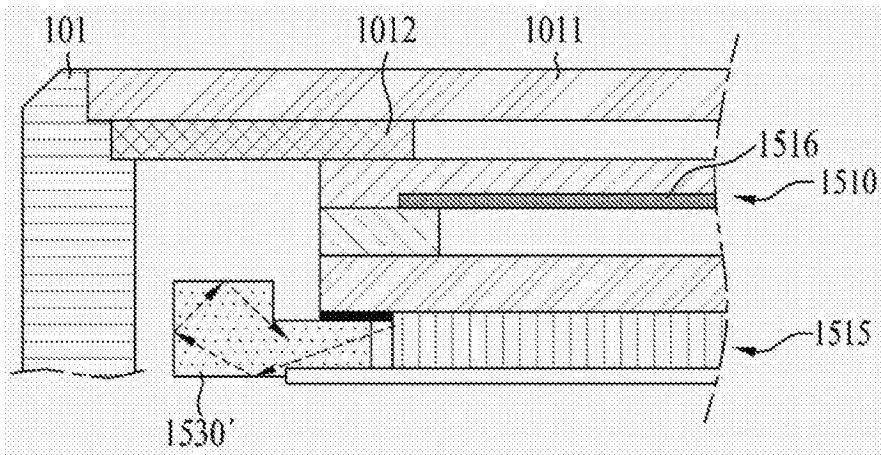


图19

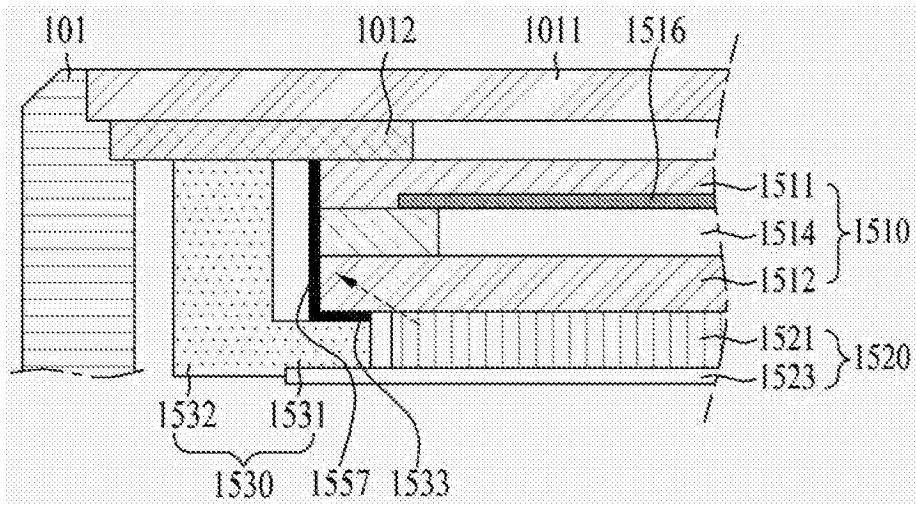


图20

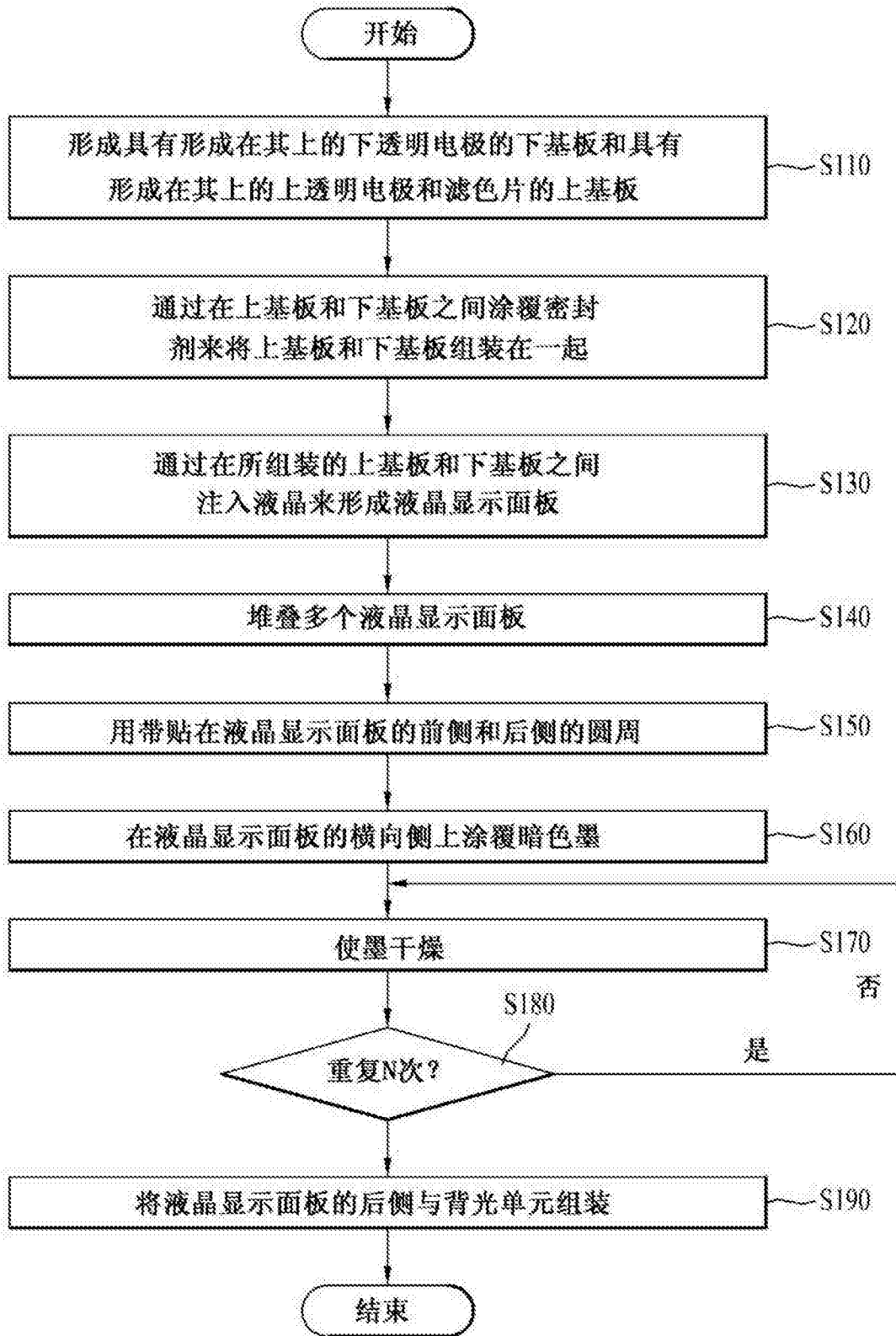


图21

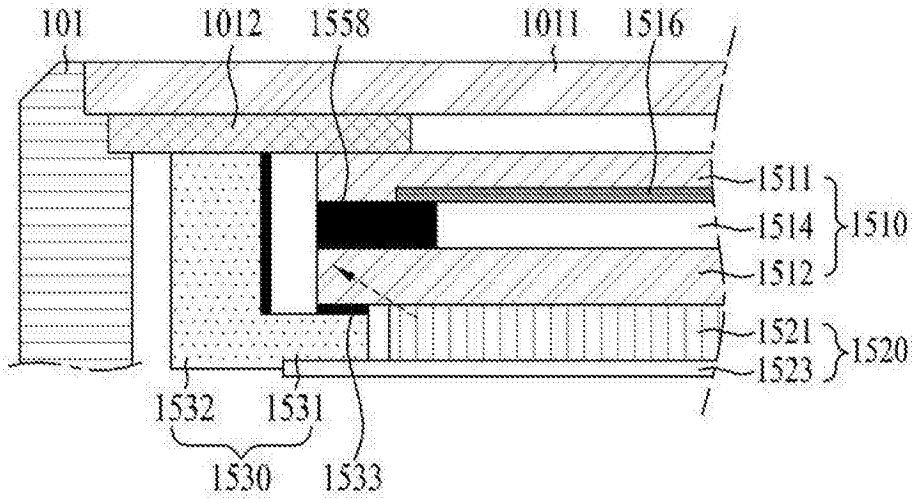


图22

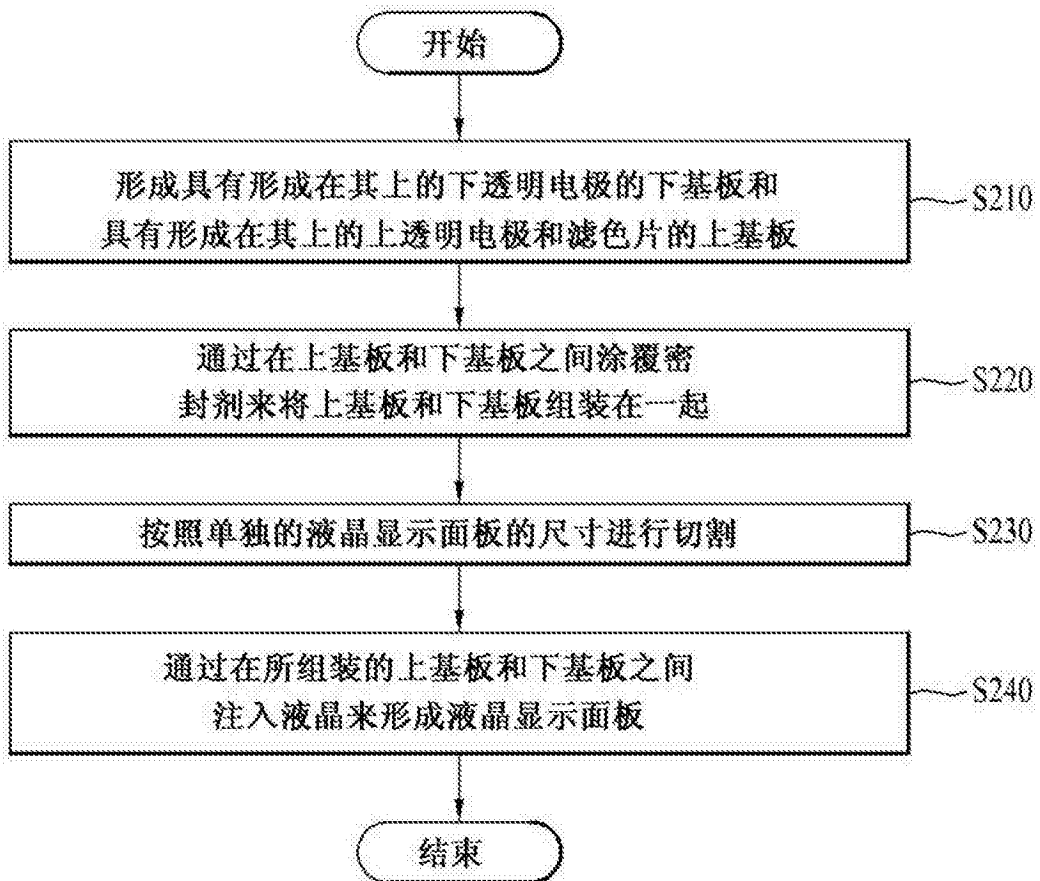


图23

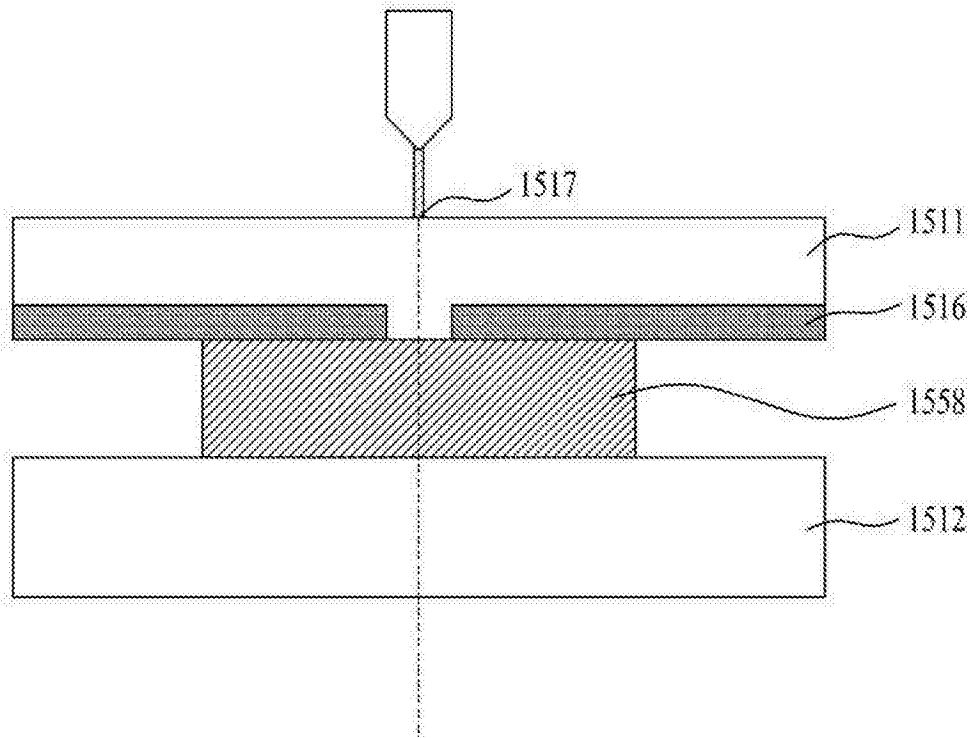


图24

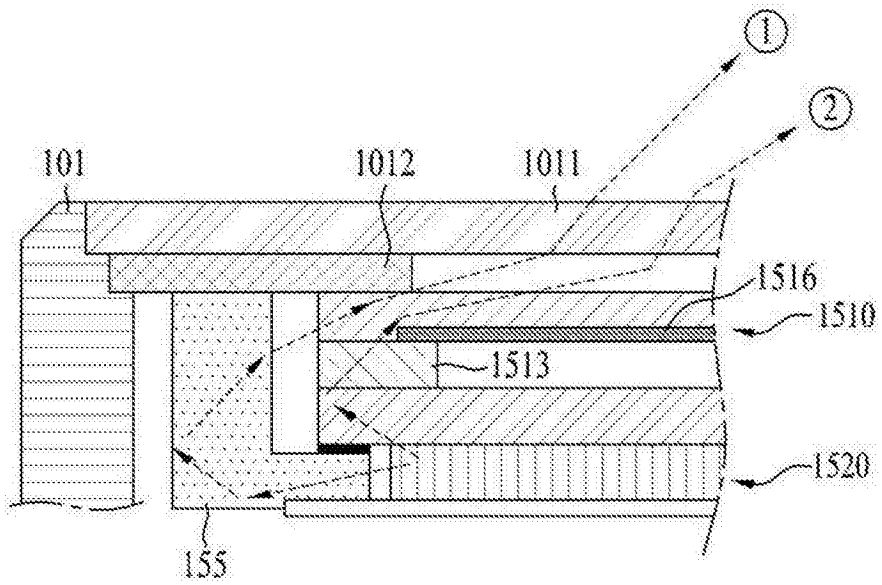


图25

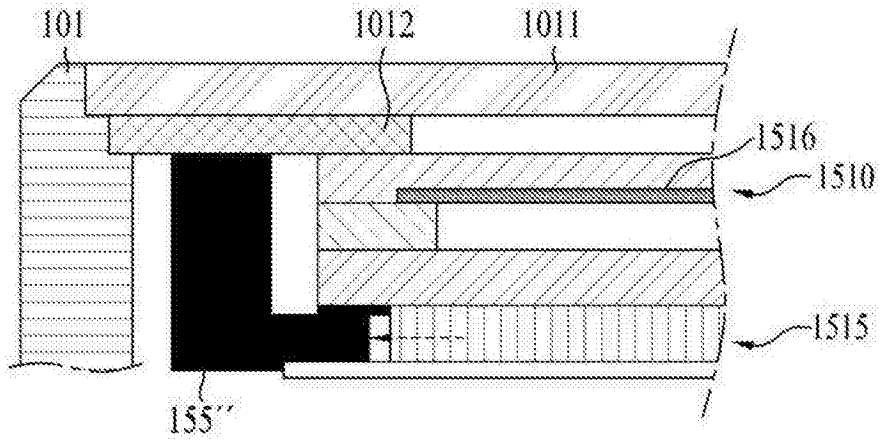


图26