

(12) DEMANDE INTERNATIONALE PUBLIÉE EN VERTU DU TRAITÉ DE COOPÉRATION EN MATIÈRE DE BREVETS (PCT)

(19) Organisation Mondiale de la  
Propriété Intellectuelle  
Bureau international



(10) Numéro de publication internationale  
**WO 2022/034111 A1**

(43) Date de la publication internationale  
17 février 2022 (17.02.2022)

(51) Classification internationale des brevets :  
A61H 15/00 (2006.01)

(21) Numéro de la demande internationale :  
PCT/EP2021/072316

(22) Date de dépôt international :  
10 août 2021 (10.08.2021)

(25) Langue de dépôt : français

(26) Langue de publication : français

(30) Données relatives à la priorité :  
FR2008509 14 août 2020 (14.08.2020) FR

(71) Déposant : SEB S.A. [FR/FR] ; 112 Chemin du Moulin Carron, Campus SEB, 69130 ECULLY (FR).

(72) Inventeurs : DASSONVILLE, Yohan ; 7 CHEMIN DES AULNES, 69570 DARDILLY (FR). MARZIN, Vivien ; Chemin de Vanzé, 71960 VERZE (FR). NORMAND, Fabien ; 253 IMPASSE DE LA MERLIERE, 38780 ESTRABLIN (FR). DE LA CHAPELLE, Ambroise ; 26 rue des Ecoreuils, 69290 SAINT-GENIS-LES-OLLIERES (FR).

(74) Mandataire : SEB DÉVELOPPEMENT ; Direction Propriété industrielle - Brevets, 112, chemin du Moulin Carron, Campus SEB - CS 90229, 69134 Ecully Cedex (FR).

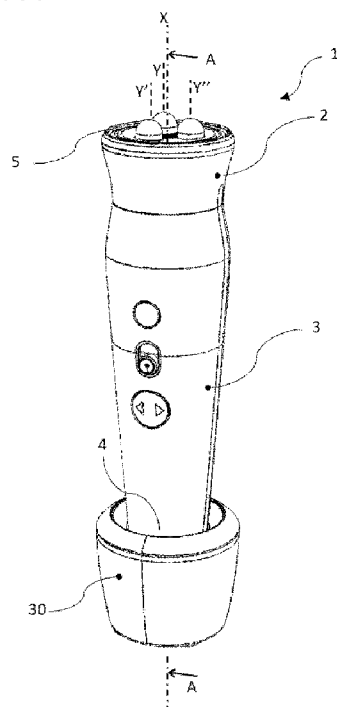
(81) États désignés (sauf indication contraire, pour tout titre de protection nationale disponible) : AE, AG, AL, AM, AO, AT, AU, AZ, BA, BB, BG, BH, BN, BR, BW, BY, BZ, CA, CH, CL, CN, CO, CR, CU, CZ, DE, DJ, DK, DM, DO, DZ, EC, EE, EG, ES, FI, GB, GD, GE, GH, GM, GT, HN, HR, HU, ID, IL, IN, IR, IS, IT, JO, JP, KE, KG, KH, KN, KP, KR, KW, KZ, LA, LC, LK, LR, LS, LU, LY, MA, MD, ME, MG, MK, MN, MW, MX, MY, MZ, NA, NG, NI, NO, NZ, OM, PA, PE, PG, PH, PL, PT, QA, RO, RS, RU, RW, SA, SC, SD, SE, SG, SK, SL, ST, SV, SY, TH, TJ, TM, TN, TR, TT, TZ, UA, UG, US, UZ, VC, VN, WS, ZA, ZM, ZW.

(84) États désignés (sauf indication contraire, pour tout titre de protection régionale disponible) : ARIPO (BW, GH, GM, KE, LR, LS, MW, MZ, NA, RW, SD, SL, ST, SZ, TZ, UG, ZM, ZW), eurasien (AM, AZ, BY, KG, KZ, RU, TJ, TM), européen (AL, AT, BE, BG, CH, CY, CZ, DE, DK, EE, ES, FI, FR, GB, GR, HR, HU, IE, IS, IT, LT, LU, LV, MC, MK, MT, NL, NO, PL, PT, RO, RS, SE, SI, SK, SM, TR), OAPI

(54) Title: ANTI-PINCH MASSAGE HEAD AND DEVICE

(54) Titre : TÊTE ET APPAREIL DE MASSAGE ANTI-PINCEMENT

[Fig 1]



(57) Abstract: The invention relates to a massage head (2) for a mechanical massage device (1) for massaging the skin having a gripping region with which the massage head is intended to be connected, the latter comprising: - a working head (7), comprising massage means each having a working surface intended to massage the skin, each massage means being capable of being rotated about a respective secondary rotation axis, - a manoeuvring member for rotating the head about a primary rotation axis, the working head comprising an outer surface from which each massage means emerges, each protruding, from the outer surface, to a respective massage height of between 5 and 9 mm. Mechanical massage accessories and devices for massaging the skin.

(57) Abrégé : L'invention concerne une tête de massage (2) pour appareil de massage (1) mécanique de la peau présentant une zone de préhension et avec lequel ladite tête de massage est destinée à être reliée, celle-ci comprenant : - une tête de travail (7), comprenant des moyens de massage possédant chacun une surface de travail destinée masser la peau, chaque moyen de massage pouvant être actionné en rotation autour d'un axe de rotation secondaire respectif, - un organe de manoeuvre pour actionner en rotation ladite tête autour d'un axe de rotation primaire, ladite tête de travail comprenant une surface extérieure dont émerge chaque moyen de massage, chacun s'élevant, à partir de ladite surface extérieure, sur une hauteur de massage respectivement comprise entre 5 et 9 mm. Accessoires et appareils de massage mécanique de la peau.

WO 2022/034111 A1

(BF, BJ, CF, CG, CI, CM, GA, GN, GQ, GW, KM, ML,  
MR, NE, SN, TD, TG).

**Publié:**

— avec rapport de recherche internationale (Art. 21(3))

## TETE ET APPAREIL DE MASSAGE ANTI-PINCEMENT

[0001] La présente invention se rapporte au domaine technique général des appareils de soins pour la peau, par exemple à usage domestique, et plus particulièrement au domaine des appareils de massage conçus pour masser  
5 mécaniquement la peau, notamment la peau du visage.

[0002] L'invention concerne plus précisément une tête de massage pour appareil de massage mécanique de la peau, ledit appareil comprenant un corps principal formant une zone de préhension manuelle et auquel ladite tête de massage est destinée à être reliée, la tête de massage comprenant au  
10 moins une tête de travail, comprenant des moyens de massage qui possèdent chacun une surface de travail destinée à venir en contact de la peau pour la masser.

[0003] La présente invention concerne en outre un appareil de massage mécanique de la peau comprenant une telle tête de massage.

[0004] On connaît déjà un appareil de massage, qui comprend un manche de préhension et une tête de massage, et qui est conçu pour masser  
15 mécaniquement la peau d'un utilisateur par application contre cette dernière de la tête de massage. Cette tête de massage connue comprend une partie rotative elle-même pourvue de plusieurs pions en saillie destinés à être appliqués contre  
20 la peau pour la malaxer. Lorsque la partie rotative de sa tête de massage est mise en rotation autour d'un axe, les pions, en contact avec une portion de peau, tournent autour de cet axe de manière à entraîner et déformer légèrement cette portion de peau.

[0005] Cet appareil de massage connu, s'il donne globalement satisfaction,  
25 n'en présente pas moins certains inconvénients. Ainsi, dans la configuration actuelle connue de l'appareil de massage et de la tête de massage, il arrive parfois que, lors de la rotation susmentionnée, la peau se coince de manière anormale entre différents éléments constitutifs de l'appareil de massage, et plus particulièrement de la tête de massage, notamment entre les pions de la tête de  
30 massage. Il en résulte un pincement désagréable voire douloureux de la peau et

donc un désagrément pour l'utilisateur de cet appareil. Le risque d'un tel pincement est particulièrement important sur certaines zones du corps, en particulier au niveau du visage, où la peau est généralement relativement souple, fine et sensible. Qui plus est, cet appareil de massage connu reste  
5 perfectible en matière d'efficacité du massage prodigué.

[0006] Les objets assignés à l'invention visent par conséquent à apporter une réponse aux besoins et problématiques susvisés, et à proposer en particulier une nouvelle tête de massage qui est d'usage particulièrement sûr et agréable, tout en offrant une excellente efficacité de massage.

10 [0007] Un autre objet de l'invention vise à proposer une nouvelle tête de massage qui présente un encombrement restreint.

[0008] Un autre objet de l'invention vise à proposer une nouvelle tête de massage qui permet de masser tout type de peau dans des conditions d'utilisation confortables.

15 [0009] Un autre objet de l'invention vise à proposer une nouvelle tête de massage particulièrement robuste et fiable.

[0010] Un autre objet de l'invention vise à proposer une nouvelle tête de massage qui permet de masser la peau d'un utilisateur dans des conditions de sécurité optimales.

20 [0011] Un autre objet de l'invention vise à proposer une nouvelle tête de massage de construction particulièrement simple, et dont la fabrication est relativement aisée et ses coûts maîtrisés.

[0012] Un autre objet de l'invention vise à proposer une nouvelle tête de massage dont la conception rend son entretien particulièrement aisé, rapide, peu coûteux, et réduit à son strict minimum.  
25

[0013] Un autre objet de l'invention vise à proposer une nouvelle tête de massage dont la conception lui assure une excellente durabilité.

[0014] Un autre objet de l'invention vise à proposer une nouvelle tête de massage dont l'hygiène est optimisée.

30 [0015] Un autre objet de l'invention vise à proposer un nouvel appareil de massage qui peut masser efficacement et sans douleur tout type de peau, à différents endroits du visage, de manière adaptée à toute personne.

[0016] Un autre objet de l'invention vise à proposer un nouvel appareil de massage qui est d'usage particulièrement sûr et agréable, tout en offrant une excellente efficacité de massage.

[0017] Les objets assignés à l'invention sont atteints à l'aide d'une tête de massage pour appareil de massage mécanique de la peau, ledit appareil comprenant un corps principal formant une zone de préhension manuelle et auquel ladite tête de massage est destinée à être reliée, la tête de massage comprenant au moins :

- une tête de travail, comprenant des moyens de massage qui possèdent chacun une surface de travail destinée à venir en contact de la peau pour la masser, la tête de travail étant configurée pour que chaque moyen de massage puisse être actionné en rotation autour d'un axe de rotation secondaire respectif, et

- un organe de manœuvre conçu et configuré pour actionner en rotation ladite tête de travail autour d'un axe de rotation primaire,

ladite tête de travail comprenant en outre une surface extérieure dont émerge chaque moyen de massage, chaque moyen de massage s'élevant, à partir de ladite surface extérieure, sur une hauteur de massage respective comprise entre 5 mm et 9 mm.

[0018] Les objets assignés à l'invention sont atteints à l'aide d'un appareil de massage mécanique de la peau, comprenant un corps principal formant une zone de préhension manuelle et une tête de massage destinée à être reliée audit corps principal, la tête de massage étant conforme à celle décrite ci-avant.

[0019] D'autres particularités et avantages de l'invention apparaîtront et ressortiront plus en détail à la lecture de la description faite ci-après, en référence aux dessins annexés, donnés uniquement à titre d'exemples illustratifs et non limitatifs, parmi lesquels :

[0020] La figure 1 illustre, selon une vue latérale en perspective, un mode de réalisation d'un appareil de massage conforme à l'invention, l'appareil comprenant une tête de massage également conforme à l'invention ;

[0021] La figure 2 illustre, selon une vue latérale en perspective, l'appareil de la figure 1, la tête de massage amovible étant détachée du corps principal ;

[0022] La figure 3 illustre, selon une vue du dessus en perspective, l'appareil de la figure 1 ;

[0023] La figure 4 illustre l'appareil de la figure 1 selon une vue en coupe A-A ;

5 [0024] La figure 5 illustre selon une vue en coupe partielle, un détail de conception de la tête de massage de la figure 4 ;

[0025] La figure 6 illustre, selon une vue en projection orthographique, un détail de conception d'une partie de la tête de massage entourée en pointillé à la figure 5 ;

10 [0026] La figure 7 illustre, selon une vue en projection orthographique, un détail de conception de l'appareil de massage de la figure 4. Certains éléments de la tête ont été omis ou mis en transparence, de manière à mettre en évidence certaines caractéristiques de conception de la tête de massage, et pour faire apparaître en particulier la tête de travail de cette dernière ;

15 [0027] La figure 8 illustre, selon une vue en perspective, un plateau, que comprend la tête de travail de la tête de massage de la figure 1 ;

[0028] La figure 9 illustre de manière schématique, une vue en coupe simplifiée d'une tête de massage conforme à l'invention.

20 [0029] L'invention concerne, selon un premier aspect, une tête de massage 2 pour appareil de massage 1 mécanique de la peau, ledit appareil 1 comprenant un corps principal 3 formant une zone de préhension manuelle et auquel ladite tête de massage 2 est destinée à être reliée. Ainsi, en d'autres termes, la tête de massage 2 est avantageusement conçue pour former la partie « *active* » de l'appareil de massage 1, c'est-à-dire pour constituer une portion de ce dernier destinée à réaliser l'action de massage mécanique de la peau. La tête de

25 massage 2 est donc préférentiellement conçue pour prodiguer (lorsqu'elle est fixée audit corps principal 3 et activée) le massage mécanique de la peau, et n'est de préférence pas conçue pour réaliser un autre type d'action contre la peau, par exemple elle n'est avantageusement pas conçue pour réaliser un massage de la peau par vibrations ultrasoniques. L'expression « *massage*

30 *mécanique* » s'entend avantageusement pour tout massage prodigué par des éléments de massage rotatifs, tels que les moyens de massage 8 décrits ci-après.

[0030] L'invention concerne en outre, selon un second aspect, un appareil de massage 1 mécanique de la peau, comprenant un corps principal 3 formant une zone de préhension manuelle et une tête de massage 2 destinée à être reliée audit corps principal 3, la tête de massage 2 étant conforme au premier aspect de l'invention, c'est-à-dire telle que décrite dans la présente description. Ainsi, la présente description concernant la tête de massage 2 est également valable pour l'appareil de massage 1, et inversement la présente description concernant l'appareil de massage 1 est également valable pour la tête de massage 2.

[0031] L'appareil de massage 1 conforme à l'invention est en particulier conçu pour être saisi et manipulé à la main via ladite zone de préhension. L'appareil de massage 1 est donc préférentiellement manuel, et avantageusement destiné à une utilisation dans un cadre domestique par un utilisateur dépourvu de compétences professionnelles particulières en matière de massage. Préférentiellement, l'appareil de massage 1 est conçu pour que l'utilisateur utilise l'appareil 1 sur lui-même, c'est-à-dire sur sa propre peau. Toutefois, il est parfaitement envisageable que l'appareil 1 soit conçu pour une utilisation par l'utilisateur sur la peau d'une tierce personne, sans sortir du cadre de l'invention.

[0032] De manière préférentielle, la tête de massage 2 est destinée à venir masser mécaniquement la peau, notamment du visage, c'est-à-dire malaxer cette dernière afin d'apporter un effet bénéfique à l'utilisateur de manière générale, tel que la détente de ce dernier, un effet raffermissant de la peau ainsi « *retendue* » par le massage mécanique procuré, un effet anti-âge notamment en atténuant les rides et cernes, etc. En particulier, la tête de massage 2 permet de retendre les fibres musculaires afin de contrer l'affaissement naturel du visage (dû au vieillissement des cellules et à la gravité). La conception de la tête de massage 2 de l'appareil 1 est donc préférentiellement bien adaptée, notamment du fait de ses dimensions, au massage de régions de petite taille du corps, et en particulier au massage du visage. Plus particulièrement, selon un mode de réalisation préférentiel, la tête de massage 2 est destinée au massage du propre visage d'un utilisateur humain.

[0033] De préférence, et conformément aux modes de réalisation illustrés aux figures, l'appareil de massage 1 forme un objet actionné électriquement pour

produire un travail mécanique, de façon à permettre à un utilisateur de masser une zone de sa peau en appliquant contre cette dernière ladite tête de massage 2.

[0034] Ladite tête de massage 2 est avantageusement destinée à former l'une des (deux) extrémités (opposées) de l'appareil de massage 1, celui-ci présentant en particulier une forme sensiblement allongée, et par exemple, comme illustré aux figures 1 à 4, une forme générale sensiblement cylindrique, la tête de massage 2 formant alors une portion d'extrémité de la forme cylindrique.

[0035] De manière avantageuse, notamment lorsque l'appareil de massage 1 est positionné à la verticale comme illustré notamment aux figures 1, 2, 4 et 7, l'appareil de massage 1 présente une extrémité inférieure 4 et une extrémité supérieure 5 à l'opposé de l'extrémité inférieure 4. L'extrémité supérieure 5 est de préférence formée par ladite tête de massage 2. L'extrémité inférieure 4 de l'appareil 1 fait de préférence partie du corps principal 3, et peut comprendre un moyen de réception électrique (tel qu'une fiche électrique femelle) destiné à recevoir un moyen d'alimentation électrique (tel qu'une fiche électrique mâle), pour alimenter ledit corps principal 3 en électricité, de manière à produire, au niveau de la tête de massage 2, un travail mécanique permettant le massage.

[0036] Plus particulièrement, comme on peut le voir aux figures 1 à 3, l'extrémité inférieure 4 est conçue pour être connectée de manière amovible (ou démontable ou temporaire) avec une base 30. Plus particulièrement, l'extrémité inférieure 4 est conçue pour être insérée au sein de ladite base 30. Cette dernière est de préférence conçue pour assurer une double fonction : d'une part le maintien de l'appareil de massage 1 en position verticale (ou légèrement oblique) stable, et d'autre part le chargement en énergie, en l'occurrence l'électrique, de ce dernier. A cette fin, la base 30 comprend la fiche électrique mâle conçue pour coopérer avec la fiche électrique femelle du corps principal 3. Optionnellement, on peut considérer que l'appareil de massage 1 comprend ladite base 30.

[0037] De manière connue, selon les modes de réalisation illustrés aux figures et notamment à la figure 2, ladite tête de massage 2 est préférentiellement conçue et configurée pour être reliée audit corps principal 3 de manière amovible

(ou temporaire). Ledit corps principal 3 présente de préférence une forme sensiblement allongée présentant deux extrémités opposées 4, 6. La tête de massage 2 est préférentiellement conçue pour être attachée de manière amovible au niveau de l'une des deux extrémités 4, 6 du corps principal 3. La

5 tête de massage 2 est avantageusement fixée au corps principal 3 sensiblement dans le prolongement de ce dernier. Ledit corps principal 3 présente par exemple une forme générale sensiblement cylindrique. L'une des deux extrémités opposées du corps principal 3 est par exemple formée par ladite extrémité inférieure 4, tandis que l'autre extrémité dudit corps principal 3 est formée par

10 une extrémité de raccordement 6, laquelle est destinée à être solidarisée à la tête de massage 2.

[0038] Ainsi, avantageusement, la tête de massage 2 comprend un premier moyen de fixation, et le corps principal 3 comprend un second moyen de fixation complémentaire du premier moyen de fixation. Le second moyen de fixation est

15 par exemple positionné sensiblement au niveau ou au voisinage de ladite extrémité de raccordement 6. Lesdits premier et second moyens de fixation sont de préférence conçus pour coopérer mécaniquement afin de solidariser de manière réversible ladite tête de massage 2 et ledit corps principal 3. De tels moyens de fixation sont connus en tant que tels et ne seront pas détaillés ici plus

20 avant.

[0039] L'appareil de massage 1 est en particulier portatif, c'est-à-dire qu'il est par exemple conçu pour être manié avec une seule main de l'utilisateur, sans nécessiter d'autre support mécanique, et/ou qu'il peut être facilement transporté d'un endroit à un autre par l'utilisateur sans aide ou véhicule particulier.

25 [0040] L'appareil de massage 1 présente par exemple des dimensions et un poids suffisamment réduits pour pouvoir être rangé dans un tiroir de salle de bain, ou déplacé dans un sac à dos voire dans un sac à main.

[0041] Selon l'invention, la tête de massage 2 comprend au moins une tête de travail 7, laquelle comprend des moyens de massage 8 qui possèdent chacun

30 une surface de travail 9 (respective) destinée à venir en contact de la peau pour la masser. Par exemple, comme illustré aux figures, chaque moyen de massage 8 présente, en particulier au niveau de sa surface de travail 9, un aspect extérieur

de demi-bille destinée à être mise en rotation lorsqu'elle est mise en contact contre la peau afin de masser cette dernière. Lesdits moyens de massage 8 sont de préférences distincts et positionnés à distance les uns des autres. Ils peuvent par ailleurs être sensiblement similaires de par leur forme et leur fonction. La tête de travail 7 comprend, dans les modes de réalisation illustrés aux figures, trois moyens de massage 8 (l'un d'eux est caché à la figure 9), mais elle pourrait alternativement n'en avoir que deux, ou plus de trois, par exemple quatre ou cinq. Néanmoins, la présence de trois moyens de massage 8 présente le meilleur compromis entre l'efficacité de massage, le coût et la complexité de construction. La surface de travail 9 de chaque moyen de massage 8 est préférentiellement formée par la surface externe dudit moyen de massage 8, c'est-à-dire par exemple une surface exposée à l'air libre et non intégrée/cachée au sein du reste de la tête de massage 2. La tête de travail 7 est notamment représentée entourée par des pointillés virtuels à la figure 9.

[0042] Toujours selon l'invention, la tête de massage 2 comprend en outre au moins un organe de manœuvre 10 conçu et configuré pour actionner en rotation ladite tête de travail 7 autour d'un axe de rotation primaire X. Ladite tête de travail 7 est avantageusement montée à rotation par rapport audit corps principal 3, selon l'axe de rotation primaire X, et est destinée à être mise en rotation par ledit organe de manœuvre 10. A la figure 1, l'axe de rotation primaire X est sensiblement inscrit dans le plan de coupe A-A. Par convention, l'axe de rotation primaire X est illustré, notamment aux figures sauf à la figure 3, comme vertical, mais il peut bien entendu prendre toutes les orientations possibles nécessaires au massage de la peau de l'utilisateur, et en particulier au massage de la peau du visage de l'utilisateur. Ainsi, dans ce qui précède et ce qui suit, par convention et pour simplifier la description, l'appareil de massage 1 est considéré comme étant positionné à la verticale, avec la tête de massage 2 en haut (et donc tournée vers le haut), l'axe de rotation primaire X étant donc, comme décrit précédemment, à la verticale, mais l'appareil 1 et la tête de massage 2 peuvent bien entendu prendre toutes les orientations possibles nécessaires au massage de la peau de l'utilisateur, et en particulier au massage de la peau du visage de

l'utilisateur. La hauteur ou l'altitude d'un élément sont de préférence considérées selon la convention susmentionnée.

[0043] De manière avantageuse, ladite tête de travail 7 comprend tous les éléments de la tête de massage 2 conçus et configurés pour être mis en rotation, par rapport au moins audit corps principal 3, selon ledit axe de rotation primaire X. Ce dernier définit avantageusement une direction longitudinale de l'appareil de massage 1 et/ou du corps principal 3. Le corps principal 3 présente ainsi avantageusement une direction d'extension longitudinale qui est de préférence confondue avec l'axe de rotation primaire X (ou au moins parallèle à ce dernier).

[0044] De manière connue, le corps principal 3 comprend par exemple un arbre de sortie 11 et un moteur électrique 16 entraînant ledit arbre de sortie 11. L'arbre de sortie 11 est conçu pour être mis en rotation par exemple selon l'axe de rotation primaire X. L'organe de manœuvre 10 comprend par exemple au moins un arbre de manœuvre 12 comprenant un logement 13 de réception de l'arbre de sortie 11, permettant ainsi d'entraîner en rotation ladite tête de travail 7 autour dudit axe de rotation primaire X comme indiqué ci-avant, lorsque la tête de massage 2 est attachée, de manière amovible ou non, audit corps principal 3. Le corps principal 3 peut comprendre, pour alimenter le moteur, une batterie électrique et/ou le moyen de réception électrique mentionné précédemment. L'éventuelle batterie électrique permet de conférer une certaine autonomie à l'appareil de massage 1 (améliorant ainsi le caractère portatif de ce dernier), et peut par exemple être conçue pour être rechargée en électricité par le moyen d'alimentation électrique mentionné précédemment, grâce à ladite base 30.

[0045] Ladite tête de travail 7 s'étend préférentiellement sensiblement autour d'une portion dudit axe de rotation primaire X. La mise en rotation de ladite tête de travail 7 (c'est-à-dire son actionnement en rotation par ledit moteur électrique) la fait, en substance, avantageusement tourner sur elle-même selon l'axe de rotation primaire X, de sorte à mettre en rotation les moyens de massage 8 autour de l'axe de rotation primaire X.

[0046] De manière préférentielle, ladite tête de travail 7 comprend au moins un ensemble support 14 embarquant lesdits moyens de massage 8. Avantageusement, soit ledit ensemble support 14 est solidaire de l'arbre de

manœuvre 12, soit l'arbre de manœuvre 12 fait partie dudit ensemble support 14. Comme décrit précédemment avec la tête de travail 7, ledit organe de manœuvre 10 est de préférence conçu et configuré pour actionner en rotation ledit ensemble support 14.

5 [0047] L'actionnement en rotation de la tête de travail 7 (dont l'ensemble support 14) mentionné ci-avant implique préférentiellement une mise en rotation « *active* » de la tête de travail 7, c'est-à-dire la production d'un travail mécanique automatique dédié au massage de la peau, en particulier celle du visage. Ce travail automatique est donc avantageusement produit à l'aide d'un  
10 actionnement moteur et non d'une manière « *passive* » comme un mouvement de va-et-vient réalisé manuellement par l'utilisateur.

[0048] Selon l'invention, la tête de travail 7 est configurée pour que chaque moyen de massage 8 puisse être actionné en rotation autour d'un axe de rotation secondaire Y, Y', Y'' respectif. Ainsi, chaque moyen de massage 8 s'étend  
15 avantageusement autour d'une portion de l'axe de rotation secondaire Y, Y', Y'' considéré et est conçu pour être mis en rotation autour de cet axe. La mise en rotation du moyen de massage 8 (c'est-à-dire son actionnement en rotation, par exemple par le moteur électrique) le fait, en substance, avantageusement tourner sur lui-même selon l'axe de rotation secondaire Y, Y', Y'' considéré.  
20 L'actionnement en rotation de chaque moyen de massage 8 mentionné ci-avant implique une mise en rotation « *active* » du moyen de travail 8, similaire à ce qui a été décrit ci-avant pour la tête de travail 7. L'actionnement en rotation sous-entend donc une rotation active, contrainte, commandée ou contrôlée, par opposition à une rotation passive ou libre (ceci étant donc valable autant pour la  
25 tête de travail 7 selon l'axe de rotation primaire X que pour les moyens de massage 8 selon leurs axes de rotation secondaires Y, Y', Y'').  
Avantageusement, chaque moyen de massage 8 comprend au moins, par exemple au niveau de sa surface de travail 9, une portion sensiblement convexe respectivement destinée à entrer en contact avec la peau. Ladite portion  
30 sensiblement convexe présente par exemple une forme de demi-bille comme mentionné précédemment. Chaque portion sensiblement convexe est donc de préférence destinée à être actionnée en rotation selon son axe de rotation Y, Y',

Y'' respectif. Ainsi, de manière particulièrement avantageuse, la tête de massage 2 comprend en outre des moyens de manœuvre 15 adaptés pour déplacer chaque moyen de massage 8 en rotation selon l'axe de rotation secondaire Y, Y', Y'' respectif (de préférence tel que susmentionné). Lesdits axes de rotation secondaires Y, Y', Y'' sont de préférence sensiblement parallèles et non-confondus.

[0049] Chaque axe de rotation secondaire Y, Y', Y'' est préférentiellement sensiblement parallèle audit axe de rotation primaire X. Chaque axe de rotation secondaire Y, Y', Y'' est par ailleurs avantageusement situé à distance dudit axe de rotation primaire X, et est donc en particulier non confondu avec ce dernier. Les moyens de manœuvre 15 sont éventuellement adaptés pour coopérer avec l'organe d'entraînement 10 de manière à transmettre et transformer le mouvement de rotation du moteur électrique 16 en un mouvement de rotation des moyens de massage 8, par exemple à l'aide d'un train d'engrenages.

[0050] Les moyens de manœuvre 15 sont de préférence adaptés pour assurer un mouvement aux (par exemple trois) moyens de massage 8, c'est-à-dire un mouvement de rotation secondaire des moyens de massage 8 chacun autour de son axe de rotation secondaire Y, Y', Y'' respectif. En d'autres termes, chaque moyen de massage 8 tourne avantageusement sur lui-même selon son axe de rotation secondaire Y, Y', Y'' respectif. Ce mouvement de rotation secondaire des moyens de massage 8 est avantageusement un mouvement lié, c'est-à-dire que tous les moyens de massage 8 tournent ensemble, et préférentiellement à la même vitesse (chacun autour de son axe de rotation secondaire Y, Y', Y'' respectif).

[0051] Ainsi, la tête de massage 2 est de préférence adaptée pour conférer un mouvement planétaire aux (par exemple trois) moyens de massage 8, c'est-à-dire un mouvement de rotation principal des moyens de massage 8 autour de l'axe de rotation primaire X associé à un mouvement de rotation secondaire de chacun des moyens de massage 8 autour de l'axe de rotation secondaire Y, Y', Y'' considéré. Un tel mouvement planétaire permet notamment de reproduire le geste le pétrissage ou de cisaillement que pourrait faire un masseur professionnel avec ses doigts. Un tel geste (et donc mouvement des moyens de

massage 8) est particulièrement bien adapté pour traiter les pommettes, les joues, l'ovale du visage (la zone située entre les mâchoires, le menton), ou encore le cou. À cet effet, lesdits moyens de manœuvre 15 sont avantageusement conçus pour mettre en rotation (secondaire, donc) les moyens de massage 8 selon les axes de rotation secondaires Y, Y', Y'' par rapport à l'ensemble support 14, lequel n'effectue de préférence que la rotation (principale, donc) selon l'axe de rotation primaire X, grâce en particulier audit organe de manœuvre 10. Bien évidemment, les moyens de manœuvre 15 font de façon avantageuse partie de la tête de travail 7, et peuvent être embarqués par l'ensemble support 14. Le mouvement de rotation principal (selon l'axe de rotation primaire X) des moyens de massage 8 est avantageusement un mouvement lié, c'est-à-dire que tous les moyens de massage 8 tournent ensemble, et préférentiellement à la même vitesse (autour de l'axe de rotation primaire X).

[0052] Selon l'invention, ladite tête de travail 7 comprend en outre une surface extérieure 17 dont émerge chaque moyen de massage 8. En outre, chaque moyen de massage 8 s'élève, à partir de ladite surface extérieure 17, sur une hauteur de massage H respective comprise entre 5 mm et 9 mm. En d'autres termes, de façon préférentielle, la surface de travail 9 de chaque moyen de massage 8 s'étend, à partir de la surface extérieure 17, sur ladite hauteur de massage H qui est au moins égale à 5 mm, et au plus égale à 9 mm. De manière avantageuse, chaque hauteur de massage H est comprise entre 6 et 8 mm, par exemple environ égale à 7 mm (+/- 0,3 mm). Par exemple, chaque hauteur de massage H peut se définir comme la distance la plus courte entre un point de la surface extérieure 17 et un point se trouvant à la même hauteur que le moyen de massage 8 considéré, lesdits points étant projetés sur un axe commun, préférentiellement sur l'axe de rotation primaire X. La hauteur de massage H est par exemple mesurée selon une direction parallèle à l'axe de rotation primaire X. Ainsi, la hauteur de massage H est d'une part assez grande pour permettre à la peau d'être massée, et donc légèrement déformée, par les moyens de massage 8, et d'autre part assez petite pour limiter ou supprimer les risques de pincement de la peau ainsi massée. En d'autres termes, la hauteur de massage

H telle que définie par l'invention est un remarquable compromis entre efficacité du massage et absence de douleur pour l'utilisateur. De manière préférentielle, les hauteurs de massage H des différents moyens de massage 8 sont, bien évidemment, mesurées au voisinage de ces derniers. Comme la surface extérieure 17 fait partie de la tête de travail 7, celle-ci est de préférence conçue de manière à ce que ladite surface extérieure 17 soit mise en rotation selon l'axe de rotation primaire X grâce audit organe de manœuvre 10.

[0053] Comme illustré aux figures 5 à 7 et 9, lesdits moyens de massage 8 sont avantageusement positionnés sensiblement en-dessous d'un plan distal D sensiblement perpendiculaire audit axe de rotation primaire X (et, dans les modes de réalisation illustrés, également perpendiculaire à chacun des axes de rotation secondaires Y, Y', Y''). Par exemple, la surface de travail 9 de chaque moyen de massage 8 s'étend depuis la surface extérieure 17 jusqu'au moins un point d'extrémité libre 18 respectif, ce dernier étant de préférence sensiblement à l'opposé de la surface extérieure 17 par rapport au reste de la surface de travail 9. Ledit point d'extrémité libre 18 est de préférence le point de la surface de massage 9 le plus en retrait de la surface extérieure 17, c'est-à-dire le point le plus haut du moyen de massage 8. Il peut éventuellement y avoir plusieurs points d'extrémité libre 18 à la même hauteur (laquelle est préférentiellement, comme on le verra, la hauteur de massage H). Par exemple, la hauteur de massage H peut se définir comme la distance entre un point de la surface extérieure 17 et le point d'extrémité libre 18, lesdits points étant projetés sur un axe commun, préférentiellement sur l'axe de rotation primaire X. Ledit moyen de massage 8 émerge donc de ladite surface extérieure 17 jusqu'audit point d'extrémité libre 18. De préférence, comme illustré aux figures, (tous) lesdits points d'extrémité libre 18 s'inscrivent dans le (même) plan distal D, lesdits moyens de massage 8 présentant avantageusement des hauteurs de massage H sensiblement similaires. Alternativement, le point d'extrémité libre 18 le plus haut, c'est-à-dire en particulier le point d'extrémité libre 18 le plus éloigné de la surface extérieure 17 ou le plus haut selon une direction parallèle à l'axe de rotation primaire X, est inscrit dans ledit plan distal D, et les autres points d'extrémité libre 18 sont positionnés en-dessous dudit plan distal D. Le moyen de massage 8 qui

comprend le point d'extrémité libre 18 le plus haut est de préférence le plus grand des moyens de massage 8 et/ou celui avec la plus grande hauteur de massage H. Lesdits moyens de massage 8 sont donc tous sensiblement en-dessous dudit plan distal D, à l'exception éventuellement du point d'extrémité libre 18 d'au moins un moyen de massage 8, ledit point d'extrémité libre 18 étant inscrit dans ledit plan distal D. Chaque point d'extrémité libre 18 est préférentiellement destiné à être tourné vers la peau, puis à entrer en contact avec cette dernière lorsque ladite tête de massage 2 est mise en œuvre. Ladite hauteur de massage H peut par exemple se définir plus précisément comme la distance, mesurée perpendiculairement audit plan distal D, entre (un point de) la surface extérieure 17 et le plan distal D. La hauteur de massage H peut donc varier sensiblement sur l'ensemble de la surface extérieure 17, notamment si cette dernière n'est pas plane, comme cela sera détaillé par la suite. La hauteur de massage H est préférentiellement comprise entre 5 mm et 9 mm quel que soit le point de la surface extérieure 17 considéré. De manière avantageuse, la surface de travail 9 de chaque moyen de massage 8 s'étend en saillie de la surface extérieure 17 jusqu'au point d'extrémité libre 18 dudit moyen de massage 8.

[0054] De préférence, ladite tête de travail 7 comprend un plateau monolithique 19 rapporté formant ladite surface extérieure 17. Ce plateau monolithique 19 est illustré dans les figures, et un mode de réalisation particulier de ce plateau 19 est illustré seul à la figure 8. Avantageusement, ledit plateau 19 est embarqué par ledit ensemble support 14. Ainsi, ladite tête de massage 2 est de préférence conçue de manière à ce que ledit plateau 19 soit mis en rotation selon l'axe de rotation primaire X grâce audit organe de manœuvre 10. De façon avantageuse, comme illustré aux figures 1 à 7 et 9 notamment, les moyens de massage 8 traversent ledit plateau monolithique 19. Lesdits moyens de massage 8 sont donc préférentiellement montés à rotation, chacun selon son axe de rotation secondaire respectif Y, Y', Y'', par rapport au plateau monolithique 19. Ce dernier forme avantageusement une pièce rapportée à une extrémité de la tête de massage 2 permettant de diminuer significativement, voire de supprimer, le risque de pincement inhabituel, voire douloureux, de la peau en train d'être massée par ladite tête de massage 2 en comblant tout interstice trop important

où pourraient se loger des plis de peau. Le plateau monolithique 19 permet en outre de moduler plus aisément la hauteur de massage H, laquelle peut bien évidemment varier sur l'étendue dudit plateau 19. Le plateau monolithique 19 est donc préférentiellement destiné à présenter une première face tournée vers et de préférence en contact avec la peau à masser, ainsi qu'une seconde face opposée à la première face et tournée par exemple vers l'intérieur de la tête de travail 7, l'ensemble support 14 et/ou le corps principal 3. Ladite première face forme avantageusement ladite surface extérieure 17. Le plateau 19 est monolithique, et est donc avantageusement formé d'une seule pièce sensiblement rigide, présentant une certaine cohésion, et qui de préférence ne peut pas se partager en plusieurs parties en usage normal, ledit plateau 19 n'étant donc avantageusement pas démontable en plusieurs parties distinctes. Alternativement, le plateau monolithique 19 est formé de plusieurs pièces solidarisées ensemble de manière à obtenir une pièce finale rigide, qui présente une cohésion, une solidité similaire ou quasi-similaire à celle d'une seule pièce unique. Le plateau monolithique 19 est de préférence réalisé en plastique ou en métal. Il est selon un exemple particulier moulé d'un seul bloc. Selon un autre exemple particulier, le plateau monolithique 19 peut être formé par plusieurs (notamment deux) pièces plastiques ou métalliques soudées ensemble.

[0055] Ladite surface extérieure 17 présente, selon un mode de réalisation particulier illustré aux figures, une forme globalement circulaire, laquelle présente avantageusement un diamètre compris entre 30 mm et 60 mm, de préférence entre 35 mm et 55 mm, par exemple environ égal à 44 mm (+/- 3 mm), la taille de ce diamètre étant particulièrement adapté pour le massage de la peau du visage. Ainsi, ledit plateau monolithique 19 présente, selon le même mode de réalisation particulier illustré aux figures, une forme globalement circulaire, laquelle comprend en particulier un disque, formant en substance ladite surface extérieure 17, et éventuellement une partie d'insertion 20 s'étendant sensiblement en saillie dudit disque à l'opposé de la surface extérieure 17 et destinée à être insérée au sein d'autres éléments de ladite tête de massage 2. La partie d'insertion s'étend donc avantageusement depuis ladite seconde face, vers le bas. La partie d'insertion 20 s'étend par exemple

parallèlement à l'axe de rotation primaire X et/ou perpendiculairement audit disque. Elle est de préférence conçue pour solidariser ledit plateau monolithique 19 au reste de la tête de travail 7. Le disque présente de façon avantageuse un aspect globalement plat, même s'il peut être pourvu d'une ou plusieurs légères courbures, concavité(s) et/ou convexité(s), présentant un rayon de courbure important, par exemple compris entre 100 mm et 250 mm. Par exemple, le

5  
[0056] Ledit plateau monolithique 19 présente avantageusement une pluralité d'orifices de passage 21. Préférentiellement, ledit plateau monolithique 19  
10 comprend autant d'orifices de passages 21 que de moyens de massage 8. Chaque orifice de passage 21 est conçu pour permettre à l'un des moyens de massage 8 de traverser ledit plateau 19 et ainsi de s'élever au-dessus de ladite surface extérieure 17. Lesdits moyens de massage 8 s'élèvent donc plus haut que la surface extérieure 17, mais de préférence pas à l'aplomb de cette  
15 dernière. Lesdits orifices de passage 21 sont préférentiellement réalisés dans ledit disque. De manière avantageuse, les moyens de massage 8 et la surface extérieure 17 (ou plus précisément le plateau monolithique 19) ne sont pas solidarisés ensemble, et il existe un très faible écart (inférieur à 2 mm, de préférence compris entre 0,2 mm et 1,2 mm), perpendiculairement audit axe de  
20 rotation primaire X ou audit axe de rotation secondaire Y, Y', Y'' considéré, entre chaque moyen de massage 8 et la surface extérieure 17 (ou plus précisément le plateau monolithique 19). De préférence, la tête de massage 2 est conçue pour que cet écart soit prévu entre chaque moyen de massage 8 et un bord intérieur 22 de l'orifice de passage 21 dans lequel ledit moyen de massage 8 est  
25 inséré. Cet écart permet notamment au moyen de massage 8 d'être mis en rotation selon son axe de rotation secondaire Y, Y', Y'' respectif, mais est suffisamment petit pour éviter un pincement indésirable de la peau.

[0057] Chaque moyen de massage 8 présente de préférence une dimension (dite aussi dimension maximale M, illustrée à la figure 6) mesurée  
30 perpendiculairement à l'axe de rotation secondaire Y, Y', Y'' du moyen de massage 8, ladite dimension (maximale M) étant comprise entre 7 mm et 12 mm, plus préférentiellement comprise entre 8 mm et 11 mm, par exemple égale à

environ 9,5 mm (+/- 0,5 mm). Cette dimension (maximale M) est par exemple mesurée au niveau où le moyen de massage 8 émerge depuis la surface extérieure 17, c'est-à-dire avantageusement l'altitude la plus basse (visible) dudit moyen de massage 8. Ladite dimension (maximale M) constitue par exemple un diamètre, et en particulier un diamètre d'une partie sensiblement cylindrique du moyen de massage 8, ou encore un diamètre d'une base d'une partie tronconique du moyen de massage 8. Ainsi, chaque orifice de passage 21 présente avantageusement un diamètre complémentaire de la forme du moyen de massage 8 (notamment sa dimension maximale M) inséré dans ledit orifice de passage 21, ledit diamètre complémentaire étant de préférence compris entre 7,5 mm et 12,5 mm, plus préférentiellement compris entre 8,5 mm et 11,5 mm, par exemple égal à environ 10 mm (+/- 0,5 mm).

[0058] De préférence, ladite surface extérieure 17 comprend, entre lesdits moyens de massage 8, une première portion de surface 23. Ladite première portion de surface 23 est préférentiellement positionnée à une distance (éventuellement dite première distance de massage  $M_1$ ) comprise entre 5 mm et 9 mm dudit plan distal D, plus préférentiellement comprise entre 6 mm et 8 mm. Ladite distance (de massage  $M_1$ ) est préférentiellement calculée selon une direction parallèle audit axe de rotation primaire X. Ainsi, la distance définie précédemment, optionnellement dite première distance de massage  $M_1$ , constitue avantageusement, au niveau de ladite première portion de surface 23, ladite hauteur de massage H. Préférentiellement, ladite première portion de surface 23 s'étend sensiblement entre lesdits moyens de massage 8, et constitue par exemple la partie de surface extérieure 17 mise en évidence entre des pointillés (virtuels) aux figures 3 et 8. La position particulière de la première portion de surface 23 permet en particulier d'éviter le pincement excessif et/ou douloureux de la peau massée entre lesdits moyen de massage 8, tout en assurant une bonne efficacité de massage, puisque la peau peut être entraînée entre lesdits moyens de massage 8 mais de manière limitée (et notamment seulement sur la première distance de massage  $M_1$  comprise entre 5 mm à 9 mm). En d'autres termes, du fait de la première distance de massage  $M_1$ , le risque de pincement douloureux de la peau entre plusieurs moyens de massage

8 est diminué drastiquement voire éliminé, ce qui permet en particulier d'utiliser la tête de massage 2 pour masser tout type de peau (c'est-à-dire notamment la peau du visage de toute personne, ou toute zone du visage, que la peau soit flasque, fine, ferme, souple, etc.).

5 [0059] De manière particulièrement avantageuse, entre deux moyens de massage 8, ladite première portion de surface 23 présente au moins une portion de ligne (dite d'intervalle) respective la plus courte possible, chaque point de ladite portion de ligne (d'intervalle) la plus courte possible étant positionné à une distance inférieure comprise entre 5 mm et 9 mm dudit plan distal D, et plus  
10 préférentiellement comprise entre 6 mm et 8 mm, ladite distance constituant en substance ladite première distance de massage  $M_1$ . Ainsi, « l'expression la plus courte possible » fait référence à la plus courte distance en ligne L droite qui sépare la première portion de surface 23 du plan D. Ladite ligne d'intervalle est par exemple illustrée par la ligne de la première surface 23 située en-dessous  
15 (selon une direction parallèle à l'axe de rotation primaire X) des pointillés illustrant la distance d'intervalle notée N à la figure 3, et peut donc être sensiblement courbe (cf. concavité décrite ci-après).

[0060] Selon un exemple préférentiel de réalisation, lorsque la tête de travail 7 comprend trois moyens de massage 8, ces derniers sont avantageusement  
20 disposés de manière à former (globalement) les sommets d'un triangle équilatéral (virtuel), comme représenté aux figures, et la première portion de surface 23 présente une forme globalement triangulaire aux bords arrondis, comme cela est mis en évidence par des pointillés aux figures 3 et 8. Ainsi, dans le cas où la tête de travail 7 comprend trois moyens de massage 8, ceux-ci  
25 comprennent avantageusement chacun au moins un point d'extrémité libre 18 respectif comme mentionné ci-avant, et lesdits trois points d'extrémité libre 18 sont de préférence disposés de manière à former les sommets d'un triangle équilatéral (virtuel). Le triangle équilatéral comprend préférentiellement un centre (virtuel) par lequel passe ledit axe de rotation primaire X.

30 [0061] De préférence, la tête de massage 2 comprend une couronne d'appui 25 destinée à venir contre la peau et définissant, d'une part, une surface d'appui 26 s'inscrivant dans un plan d'appui P et, d'autre part, une zone de travail Z

située à l'intérieur de la couronne d'appui 25 et dans laquelle se trouve ladite surface extérieure 17, une partie au moins de la surface de travail 9 de chaque moyen de massage 8 s'étendant en saillie du plan d'appui P. De manière particulièrement avantageuse, ladite couronne d'appui 25 est distincte de ladite tête de travail 7 de façon que lorsque cette dernière est mise en rotation grâce audit organe de manœuvre 10, ladite couronne d'appui 25 reste fixe. Ainsi, lors de l'utilisation de ladite tête de massage 2 (et donc de l'appareil 1), c'est-à-dire lors de l'actionnement de la tête de travail 7 pour masser la peau, ladite couronne d'appui 25 reste préférentiellement fixe par rapport au corps principal 3 (nonobstant l'éventuel caractère amovible mentionné ci-avant, hors utilisation, de la tête de massage 2). De manière préférentielle, la partie de la surface de travail 9 de chaque moyen de massage 8 s'étendant en saillie du plan d'appui P est en substance formée par la surface externe du moyen de massage 8 comprise entre le plan d'appui P et le plan distal D, comme illustré notamment à la figure 6. Cette surface externe du moyen de massage 8 comprise entre lesdits plans d'appui P et distal D forme en particulier une saillie dépassant de la couronne d'appui 25, allant du plan d'appui P au point d'extrémité libre 18. La couronne d'appui 25 permet à l'utilisateur de mieux contrôler le massage de la peau, en posant la surface d'appui 26 de la couronne d'appui 25 contre la peau. La couronne d'appui 25 est de préférence fixe et donc dépourvue de rotation actionnée électriquement, et reste immobile relativement au corps principal 3, tandis que la tête de travail 7 est mise en rotation. Une telle configuration autorise un massage particulièrement efficace et contrôlé de chaque zone de la peau au sein de ladite zone de travail Z. La zone de travail Z comprend de préférence l'espace compris entre la surface extérieure 17 et le plan distal D. De plus, la couronne d'appui 25 permet d'éviter un déplacement involontaire de la tête de massage 2 le long de la peau de l'utilisateur. Ce déplacement involontaire peut être provoqué d'une part par la rotation de la surface extérieure 17 selon l'axe de rotation primaire X et d'autre part par le mouvement, avantageusement planétaire (ou en tous cas rotatif), des moyens de massage 8 (qui effectuent avantageusement une rotation principale selon l'axe de rotation primaire X et une rotation secondaire selon leurs axes de rotation secondaires Y, Y', Y')

respectifs. Par exemple, la couronne d'appui 25 présente globalement une forme d'anneau fixe entourant le plateau monolithique 19, comme illustré aux figures à l'exception des figures 7 et 8. Dans la figure 7, la couronne d'appui 25 et les autres éléments fixes de la tête de massage 2 ont été retirés pour ne laisser visible que la tête de travail 7 (qui elle tourne autour de l'axe de rotation primaire X).

[0062] De préférence, ladite surface extérieure 17 comprend, autour de ladite première portion de surface 23, une deuxième portion de surface 24 positionnée à une distance (éventuellement dite deuxième distance de massage  $M_2$ ) comprise entre 5 mm et 9 mm dudit plan distal D, plus préférentiellement comprise entre 5,5 mm et 7,5 mm. Ladite distance (de massage  $M_2$ ) est préférentiellement calculée selon une direction parallèle audit axe de rotation primaire X. Ainsi, la distance définie précédemment, optionnellement dite deuxième distance de massage  $M_2$ , constitue avantageusement, au niveau de ladite deuxième portion de surface 24, ladite hauteur de massage H. Préférentiellement, ladite deuxième portion de surface 24 s'étend sensiblement autour de ladite première portion de surface 23, et entoure également avantageusement la pluralité de moyens de massage 8. Ladite deuxième portion de surface 24 constitue par exemple la partie de surface extérieure 17 en dehors des pointillés (virtuels) des figures 3 et 8. Par exemple, dans le cas où la tête de travail 7 comprend trois moyens de massage 8, comme représenté aux figures, la deuxième portion de surface 24 présente une forme globale de couronne, et plus précisément celle d'une région comprise entre un cercle (le bord extérieur libre 27 décrit ci-après) et une zone centrale de forme triangulaire aux bords arrondis (la première portion de surface 23). La position particulière de ladite deuxième portion de surface 24 permet en particulier d'éviter le pincement excessif et/ou douloureux de la peau massée entre un moyen de massage 8 et un autre élément de la tête de massage 2 tel que la couronne d'appui 25, tout en assurant une bonne efficacité de massage, puisque la peau peut être entraînée entre l'un des moyens de massage 8 et la couronne d'appui 25 mais de manière limitée (et notamment seulement sur la deuxième distance de massage  $M_2$  comprise entre 5 mm à 9 mm). En d'autres termes, du fait de la

deuxième distance de massage  $M_2$ , le risque de pincement douloureux de la peau entre l'un des moyens de massage 8 et la couronne d'appui 25 est diminué drastiquement voire éliminé, ce qui permet en particulier d'utiliser la tête de massage 2 pour masser tout type de peau. Lesdites première et deuxième portions de surface 23, 24 sont de préférence solidaires, dans le prolongement l'une de l'autre, et avantageusement venues de matière, leur séparation purement virtuelle et fonctionnelle étant seulement représentée aux figures 3 et 8 par des pointillés eux-mêmes virtuels.

[0063] De préférence, la surface de chaque moyen de massage 8 est située à une distance (optionnellement dite distance de couronne C) supérieure ou égale à 6 mm de ladite couronne d'appui 25, ladite distance (de couronne C) étant plus préférentiellement comprise entre 7 mm et 12 mm, par exemple environ égale à 9,5 mm (+/- 0,6 mm). Cette distance (de couronne C) est en particulier mesurée selon une direction perpendiculaire à l'axe de rotation primaire X et/ou une direction parallèle au plan d'appui P. Une telle configuration contribue à éviter les pincements douloureux, tout en assurant une excellente efficacité de massage.

[0064] De manière particulièrement avantageuse, les moyens de massage 8 sont disposés, au sein de la zone de massage Z, de manière régulière autour de l'axe de rotation primaire X. Préférentiellement, les axes de rotation secondaires Y, Y', Y'' sont sensiblement parallèles à l'axe de rotation primaire X et sont donc répartis angulairement de manière régulière autour de l'axe X. Les axes de rotation secondaires Y, Y', Y'' sont de manière préférentielle tous situés, perpendiculairement à l'axe de rotation primaire X, à une même distance (non illustrée) de l'axe de rotation primaire X. Cette disposition régulière permet une excellente répartition du mouvement de massage sur la zone de peau à masser.

[0065] De préférence, entre chaque moyen de massage 8 et ladite couronne d'appui 25, ladite surface extérieure 17 présente au moins une portion de ligne (dite latérale) L respective la plus courte possible, chaque point de ladite portion de ligne (latérale) L la plus courte possible étant positionné à une distance inférieure ou égale à 4 mm, et de préférence comprise entre 0,4 mm et 1,4 mm, dudit plan d'appui P, la distance étant mesurée parallèlement à l'axe de rotation

primaire X, c'est-à-dire verticalement comme expliqué précédemment. Ainsi, « l'expression la plus courte possible » fait référence à la plus courte distance en ligne L droite qui sépare chaque moyen de massage 8 et la couronne d'appui 5, la ligne L appartenant à la surface extérieure 17. Ladite portion de ligne (latérale) L fait avantageusement partie de ladite deuxième portion de surface 24, et est illustrée notamment par une ligne en pointillé à la figure 3. Cette configuration permet de donner un caractère anti-pincement à la surface extérieure 17 significatif. Plus avantageusement, ladite deuxième portion de surface 24 est positionnée, de préférence en tous points, à une distance inférieure ou égale à 4 mm, et de préférence comprise entre 0,4 mm et 1,4 mm, dudit plan d'appui P, de préférence selon une direction parallèle à l'axe de rotation primaire X. Ainsi, le risque de voir se produire un pincement indésirable et douloureux entre la couronne d'appui 25 et l'un des moyens de massage 8 est particulièrement diminué.

[0066] En particulier, ladite surface extérieure 17 présente un bord extérieur libre 27 sensiblement circulaire. Avantageusement, ledit bord extérieur libre 27 délimite la deuxième portion de surface 24, celle-ci s'étendant donc entre ledit bord extérieur libre 27 et ladite première portion de surface 23. Ledit bord extérieur libre 27 est de préférence entouré par la couronne d'appui 25, chaque partie du bord extérieur libre 27 faisant face à une partie de la couronne d'appui 25.

[0067] Selon un mode de réalisation particulier de l'invention, ledit bord extérieur libre 27 est positionné, selon une direction parallèle audit axe de rotation primaire X, à une distance (éventuellement dite distance de bord B, illustrée à la figure 6) inférieure ou égale à 2 mm, et de préférence comprise entre 0,6 mm et 1,8 mm, dudit plan d'appui P. Préférentiellement, ladite surface extérieure 17 est positionnée, avantageusement en tous points, selon une direction parallèle audit axe de rotation primaire X, à une distance (éventuellement dite distance appui/surface E, illustrée à la figure 6) inférieure ou égale à 2 mm, et de préférence comprise entre 0,4 mm et 1,8 mm, dudit plan d'appui P. Bien évidemment, au niveau du bord extérieur libre 27, ladite distance (appui/surface E) est formée par la distance de bord B. La figure 6 illustre la

distance appui/surface E minimale pour la surface extérieure 17 considérée. La distance appui/surface E et/ou la hauteur de massage H est/sont par exemple maximale(s) au centre de la surface extérieure 17, notamment lorsque celle-ci présente une zone concave 28 comme décrit ci-après. Au niveau de ladite deuxième portion de surface 24, la distance appui/surface E est, de préférence en tous points de la deuxième portion de surface 24, avantageusement comprise entre 0,4 mm et 1,4 mm.

[0068] Selon un autre mode de réalisation particulier de l'invention, compatible avec le précédent, ledit bord extérieur libre 27 définit, perpendiculairement audit axe de rotation primaire X, un jeu J avec ladite couronne d'appui 25 qui est inférieur ou égal à 2 mm, de préférence compris entre 0,2 mm et 1,2 mm. Le jeu J se mesure avantageusement selon une distance sensiblement parallèle audit plan d'appui P. En d'autres termes, de manière avantageuse, ladite surface extérieure 17 est positionnée à une certaine distance, représentée par le jeu J, de ladite couronne d'appui 25, ladite distance (c'est-à-dire ledit jeu J) étant inférieure ou égale à 2 mm, de préférence comprise entre 0,2 mm et 1,2 mm, et mesurée à l'horizontale lorsque l'axe de rotation primaire X est vertical. Une telle configuration, illustrée aux figures et en particulier aux figures 6 et 9, permet d'éviter que la peau se coince entre la couronne d'appui 25 et la surface extérieure 17, et diminue donc considérablement, voire élimine, le risque de pincement douloureux. La distance de bord B (ou la distance appui/surface E) et le jeu J permettent à la fois d'éviter un pincement indésirable de la peau et d'autoriser un massage correct de cette dernière. Le jeu J se retrouve préférentiellement tout autour du bord extérieur libre 27.

[0069] De manière avantageuse, la distance la plus courte (éventuellement dite distance d'intervalle N, illustrée aux figures 3 et 5) entre la surface de deux moyens de massage 8 est comprise entre 5 mm et 7,8 mm, de préférence environ 7 mm (+/- 0,3 mm). Une telle configuration est également optimale pour éviter les pincements douloureux de la peau massée entre les moyens de massage 8 tout en massant de manière efficace cette dernière (c'est-à-dire qu'assez de peau est autorisée à « s'insérer » entre lesdits moyens de massage 8).

[0070] De préférence, la surface extérieure 17 comprend une zone concave 28 présentant une concavité tournée vers l'extérieur, c'est-à-dire qu'avantageusement la concavité est destinée à être tournée vers la peau lors du massage de celle-ci. Plus avantageusement, la concavité est destinée à être au moins en partie en contact de la peau lors du massage de celle-ci. Préférentiellement, au moins l'un (et avantageusement tous les) des moyens de massage 8 est (sont) positionné(s) dans ladite zone concave 28. Une telle configuration est illustrée dans les modes de réalisation des figures, et permet d'optimiser l'efficacité de massage. En substance, cette configuration permet d'augmenter sensiblement, par un détail de construction simple à mettre en œuvre de la surface extérieure 17 et/ou du plateau monolithique 19, la quantité de peau qui peut être « entraînée » au sein de la zone de travail Z, par rapport à une surface extérieure qui serait plate ou uniquement convexe. Dans les exemples de réalisation illustrés aux figures 1 à 8, la zone concave 28 forme sensiblement une partie centrale de la surface extérieure 17 (et donc du plateau monolithique 19). De préférence, ladite concavité présente un rayon de courbure compris entre 100 mm et 250 mm, plus préférentiellement compris entre 140 mm et 200 mm, par exemple environ égal à 170 mm (+/- 10 mm). Comme illustré aux figures 1 à 8, la première portion de surface 23 comprend avantageusement au moins une partie de ladite zone concave 28. Par exemple, ladite zone concave 28 forme la totalité de ladite première portion de surface 23 et une partie de la deuxième portion de surface 24, comme illustré aux figures 1 à 8. La zone concave 28 est de préférence positionnée au moins en partie entre lesdits moyens de massage 8.

[0071] Optionnellement, comme cela est représenté aux figures 1 à 8, la surface extérieure 17 comprend en outre une zone latérale convexe 29, ladite deuxième portion de surface 24 comprenant avantageusement ladite zone latérale convexe 29. Par exemple, ladite zone latérale convexe 29 entoure ladite zone concave 28, et se trouve entre ledit bord extérieur libre 27 et ladite première portion de surface 23, qui se trouvent donc à une altitude inférieure à celle de la zone latérale convexe 29. Une telle configuration procure une excellente résistance mécanique au plateau monolithique 19, ainsi qu'une efficacité de

massage accrue ou tout du moins conservée, et incidemment un certain attrait esthétique à ladite tête de massage 2. Cette configuration permet aussi d'éviter de réaliser une arête trop prononcée potentiellement blessante pour l'utilisateur, par exemple au niveau du bord extérieur libre 27. Une telle arête est notamment visible à la figure 9, bien que le mode de réalisation illustré par celle-ci soit purement schématique.

[0072] De manière très préférentielle, le plan distal D et le plan d'appui P ne sont pas confondus, et sont positionnés l'un par rapport à l'autre, selon une direction parallèle à l'axe de rotation primaire X, à une distance distal/appui U avantageusement comprise entre 4 mm et 7 mm, plus préférentiellement comprise 4,5 mm et 6,5 mm. Bien entendu, le plan distal D est de préférence au-dessus du plan d'appui P.

[0073] De manière générale, sauf exception potentielle, les éléments mentionnés de la tête de massage 2 et de l'appareil de massage 1 présentent une certaine rigidité, c'est-à-dire une tenue mécanique propre, et peuvent être réalisés en tout matériau approprié (plastique, métal notamment).

[0074] En plus des avantages déjà mentionnés concernant le caractère anti-pincement de la tête de massage 2, cette dernière est en particulier optimisée pour garantir une excellente hygiène d'utilisation. En effet, en raison des caractéristiques mentionnées ci-avant, optionnelles ou non, la surface extérieure 17 permet d'éviter que des éléments indésirables, tels que des saletés, viennent s'introduire depuis l'extérieur dans le mécanisme interne de la tête de massage 2. Ces éléments indésirables peuvent notamment être, lors de l'utilisation de l'appareil 1 et de la tête de massage 2, des peaux mortes, de la poussière, de la crème appliquée sur la peau, ou lors du stockage de l'appareil 1 et de la tête de massage 2 (donc hors utilisation), de la poussière, un fil d'un appareil électrique, une portion d'un petit outil de soin corporel (coupe-ongle par exemple), etc. L'appareil 1 et la tête de massage 2 peuvent ainsi être utilisés sur une peau préalablement enduite de crème pour améliorer l'efficacité de massage. Ceci est particulièrement valable pour les peaux abîmées, fines, vieilles, etc. Le jeu J permet par exemple de diminuer de manière importante le risque que des éléments indésirables s'introduisent entre la couronne d'appui 25 et la surface

extérieure 17 (plus précisément son bord extérieur libre 27), et viennent détériorer ou encrasser la tête de travail 7, en particulier les mécanismes présents sous la surface extérieure 17, comme par exemple les moyens de manœuvre 15 ou l'organe de manœuvre 10, diminuant ainsi la durée d'utilisation de l'appareil 1 et de la tête de massage 2. Pour des raisons similaires à ce qui précède, c'est-à-dire la diminution du risque d'introduction d'éléments indésirables au sein de la tête de travail 7, l'entretien et en particulier le nettoyage de la tête de massage 2 sont considérablement facilités. Le plateau monolithique 19, notamment, permet de protéger l'intérieur de la tête de massage 2.

[0075] Selon un autre aspect qui pourrait constituer une invention à part entière, l'invention peut concerner une tête de massage 2 pour appareil de massage 1 mécanique de la peau, ledit appareil 1 comprenant un corps principal 3 formant une zone de préhension manuelle et auquel ladite tête de massage 2 est destinée à être reliée. Selon cet autre aspect, l'invention pourrait aussi concerner un appareil de massage 1 mécanique de la peau, comprenant un corps principal 3 formant une zone de préhension manuelle et une tête de massage 2 destinée à être reliée audit corps principal 3, la tête de massage 2 étant conforme audit autre aspect de l'invention mentionné ci-avant, c'est-à-dire telle que décrite dans la présente description et en particulier ci-après. La tête de massage selon cet autre aspect peut comprendre tout ou partie des caractéristiques décrites ci-avant pour le premier aspect de l'invention. Selon cet autre aspect, la tête de massage 2 comprend au moins :

- une tête de travail 7, comprenant des moyens de massage 8 qui possèdent chacun une surface de travail 9 destinée à venir en contact de la peau pour la masser, la tête de travail 7 étant configurée pour que chaque moyen de massage 8 puisse être actionné en rotation autour d'un axe de rotation secondaire  $Y$ ,  $Y'$ ,  $Y''$  respectif, et

- un organe de manœuvre 10 conçu et configuré pour actionner en rotation ladite tête de travail 7 autour d'un axe de rotation primaire  $X$ ,

ladite tête de travail 7 comprenant une surface extérieure 17 dont émerge chaque moyen de massage 8, ladite tête de travail 7 comprenant en outre un

plateau monolithique 19 rapporté formant ladite surface extérieure 17, les moyens de massage 8 traversant ledit plateau monolithique 19.

[0076] Chaque zone du corps présente des contraintes de massage particulières. En particulier, le visage constitue une zone extrêmement sensible aux pincements douloureux d'organes de massage mécaniques du fait notamment du caractère saillant de certaines portions du visage (pommettes, etc.), de la quantité de peau présente dans certaines zones (joues, cou par exemple), et de l'état de cette peau selon les zones et les personnes massées. L'appareil 1 et la tête de massage 2 de l'invention sont particulièrement adaptés pour le massage efficace et sans pincement désagréable ou douloureux de la peau du visage d'un utilisateur notamment non professionnel, quel que soit le type de peau de l'utilisateur (par exemple quelles que soient la présence de rides, la flaccidité, la finesse, l'élasticité de la peau).

## REVENDICATIONS

1. Tête de massage (2) pour appareil de massage (1) mécanique de la peau, ledit appareil (1) comprenant un corps principal (3) formant une zone de préhension manuelle et auquel ladite tête de massage (2) est destinée à être reliée, la tête de massage (2) comprenant au moins :
- 5
- une tête de travail (7), comprenant des moyens de massage (8) qui possèdent chacun une surface de travail (9) destinée à venir en contact de la peau pour la masser, la tête de travail (7) étant configurée pour que chaque moyen de massage (8) puisse être actionné en rotation autour

10

  - d'un axe de rotation secondaire (Y, Y', Y'') respectif, et
  
  - un organe de manœuvre (10) conçu et configuré pour actionner en rotation ladite tête de travail (7) autour d'un axe de rotation primaire (X),
  
  - ladite tête de travail (7) comprenant en outre une surface extérieure (17) dont émerge chaque moyen de massage (8), chaque moyen de

15

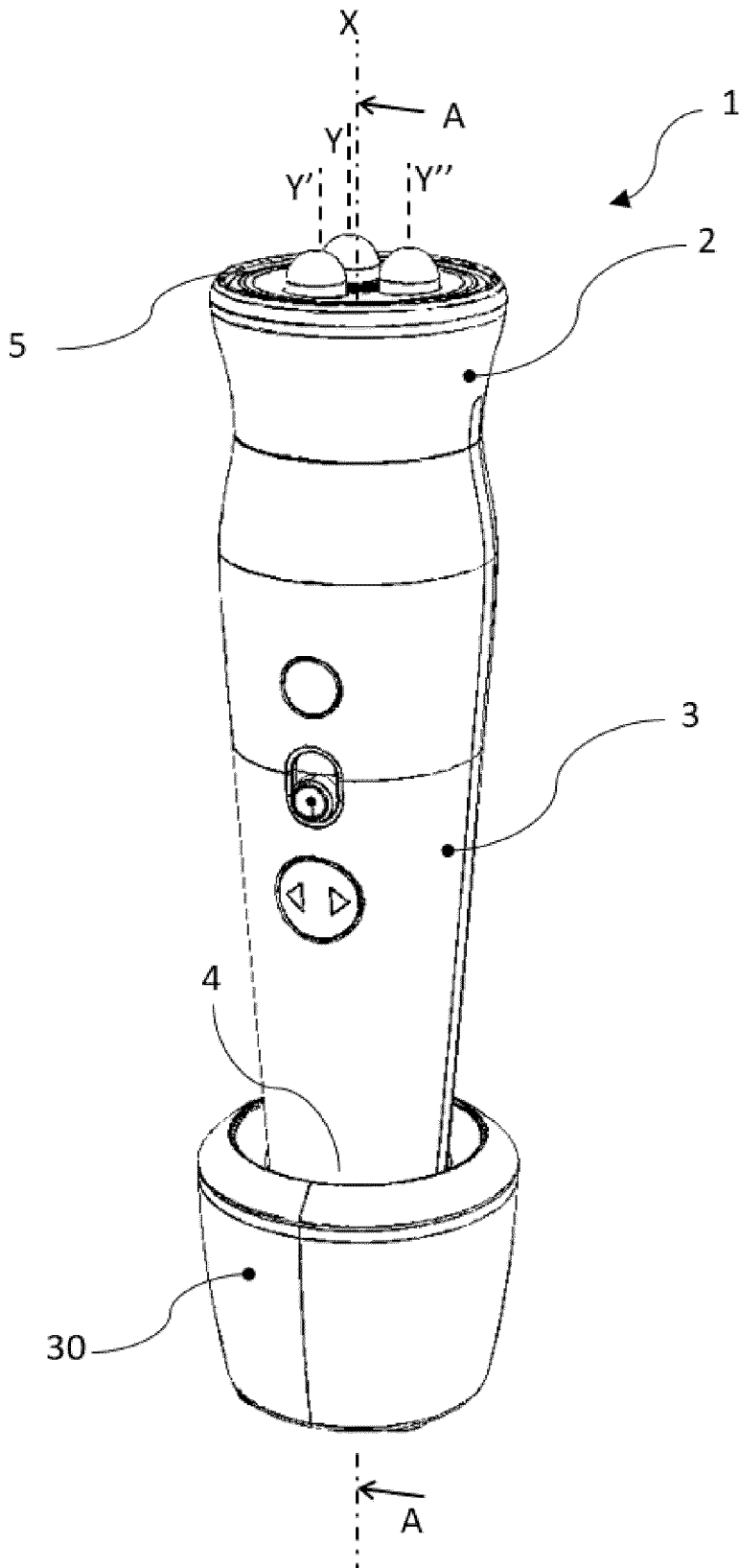
  - massage (8) s'élevant, à partir de ladite surface extérieure (17), sur une hauteur de massage (H) respective comprise entre 5 mm et 9 mm.
2. Tête de massage (2) selon la revendication précédente, caractérisée en ce que chaque hauteur de massage (H) est comprise entre 6 mm et 8 mm, par exemple environ égale à 7 mm (+/- 0,3 mm).
- 20
3. Tête de massage (2) selon la revendication 1 ou 2, caractérisée en ce que lesdits moyens de massage (8) sont positionnés en-dessous d'un plan distal (D) sensiblement perpendiculaire audit axe de rotation primaire (X), ladite surface extérieure (17) comprenant, entre lesdits moyens de massage (8), une première portion de surface (23)
- 25
- positionnée à une distance comprise entre 5 mm et 9 mm dudit plan distal (D).

4. Tête de massage (2) selon la revendication précédente, caractérisée en ce que ladite surface extérieure (17) comprend, autour de ladite première portion de surface (23), une deuxième portion de surface (24) positionnée à une distance comprise entre 5 mm et 9 mm dudit plan distal (D).
- 5
5. Tête de massage (2) selon l'une quelconque des revendications précédentes, caractérisée en ce qu'elle comprend une couronne d'appui (25) destinée à venir contre la peau et définissant, d'une part, une surface d'appui (26) s'inscrivant dans un plan d'appui (P) et, d'autre part, une zone de travail (Z) située à l'intérieur de la couronne d'appui (25) et dans laquelle se trouve ladite surface extérieure (17), une partie au moins de la surface de travail (9) de chaque moyen de massage (8) s'étendant en saillie du plan d'appui (P), ladite couronne d'appui (25) étant distincte de ladite tête de travail (7) de façon que lorsque cette dernière est mise en rotation grâce audit organe de manœuvre (10), ladite couronne d'appui (25) reste fixe.
- 10
- 15
6. Tête de massage (2) selon la revendication précédente, caractérisée en ce que ladite surface extérieure (17) présente un bord extérieur libre (27) sensiblement circulaire positionné, selon une direction parallèle audit axe de rotation primaire (X), à une distance inférieure ou égale à 2 mm, et de préférence comprise entre 0,6 mm et 1,8 mm, dudit plan d'appui (P).
- 20
7. Tête de massage (2) selon la revendication 5 ou 6, caractérisée en ce que ladite surface extérieure (17) présente un bord extérieur libre (27) sensiblement circulaire définissant, perpendiculairement audit axe de rotation primaire (X), un jeu (J) avec ladite couronne d'appui (25) qui est inférieur ou égal à 2 mm, de préférence compris entre 0,2 mm et 1,2 mm.
- 25
8. Tête de massage (2) selon l'une quelconque des revendications 5 à 7, caractérisée en ce qu'entre chaque moyen de massage (8) et ladite

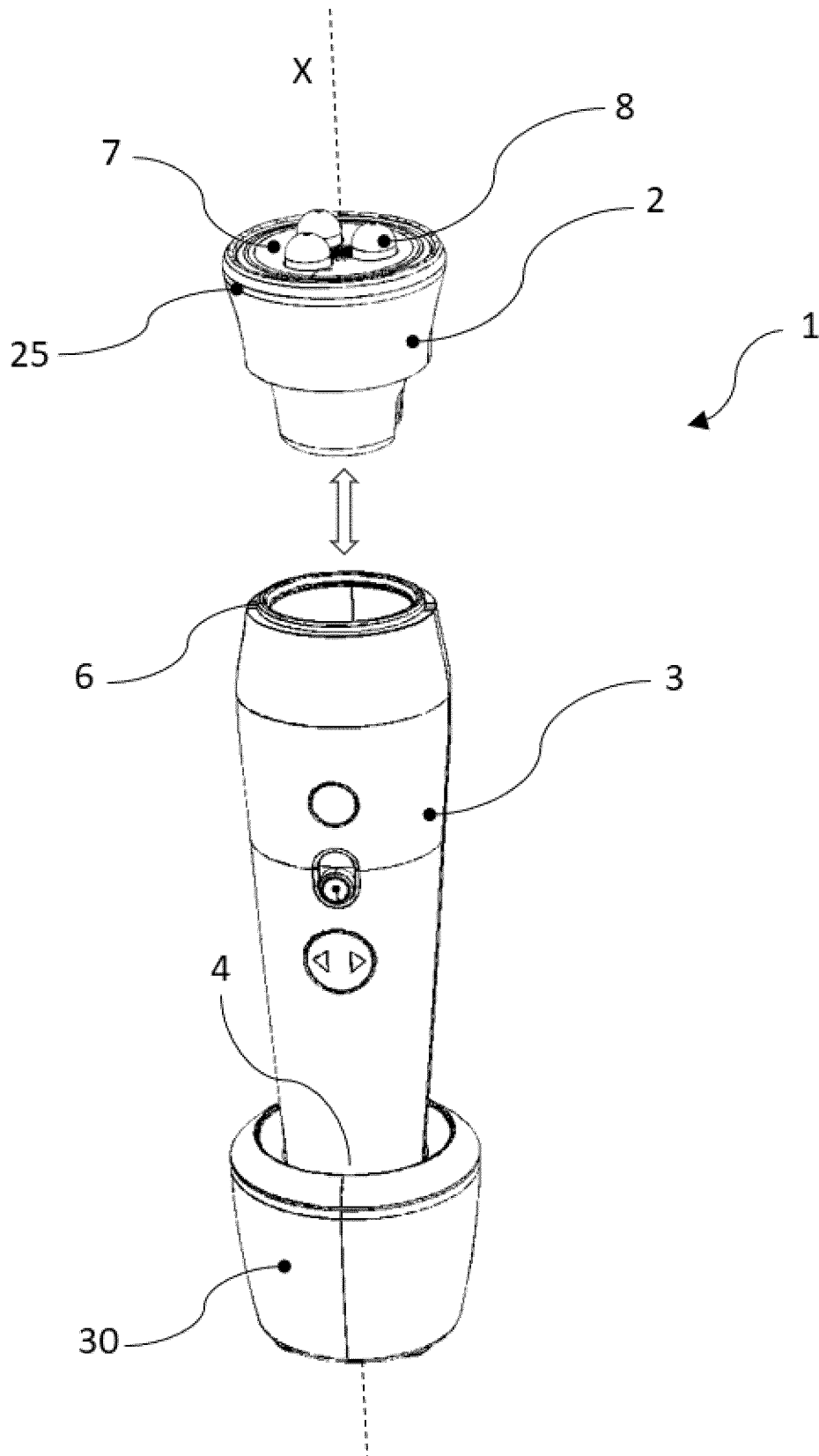
- 5 couronne d'appui (25), ladite surface extérieure (17) présente au moins une portion de ligne (L) respective la plus courte possible, chaque point de ladite portion de ligne (L) la plus courte possible étant positionné à une distance inférieure ou égale à 4 mm, et de préférence comprise entre 0,4 mm et 1,4 mm, dudit plan d'appui (P).
9. Tête de massage (2) selon l'une quelconque des revendications précédentes, caractérisée en ce que la distance la plus courte entre la surface de deux moyens de massage (8) est comprise entre 5 mm et 7,8 mm, de préférence environ 7 mm (+/- 0,3 mm).
- 10 10. Tête de massage (2) selon l'une quelconque des revendications précédentes, caractérisée en ce que la surface extérieure (17) comprend une zone concave (28) présentant une concavité tournée vers l'extérieur, au moins l'un desdits moyens de massage (8) étant positionné dans ladite zone concave (28).
- 15 11. Tête de massage (2) selon la revendication précédente, caractérisée en ce que ladite concavité présente un rayon de courbure compris entre 100 mm et 250 mm.
- 20 12. Tête de massage (2) selon l'une quelconque des revendications précédentes, caractérisée en ce que chaque moyen de massage (8) comprend au moins une portion sensiblement convexe respective destinée à entrer en contact avec la peau.
- 25 13. Tête de massage (2) selon l'une quelconque des revendications précédentes, caractérisée en ce que ladite tête de travail (7) comprend un plateau monolithique (19) rapporté formant ladite surface extérieure (17), et en ce que les moyens de massage (8) traversent ledit plateau monolithique (19).

- 5 14. Appareil de massage (1) mécanique de la peau, comprenant un corps principal (3) formant une zone de préhension manuelle et une tête de massage (2) destinée à être reliée audit corps principal (3), la tête de massage (2) étant conforme à l'une quelconque des revendications précédentes.
15. Appareil de massage (1) selon la revendication précédente, caractérisé en ce que ladite tête de massage (2) est conçue et configurée pour être reliée audit corps principal (3) de manière amovible.

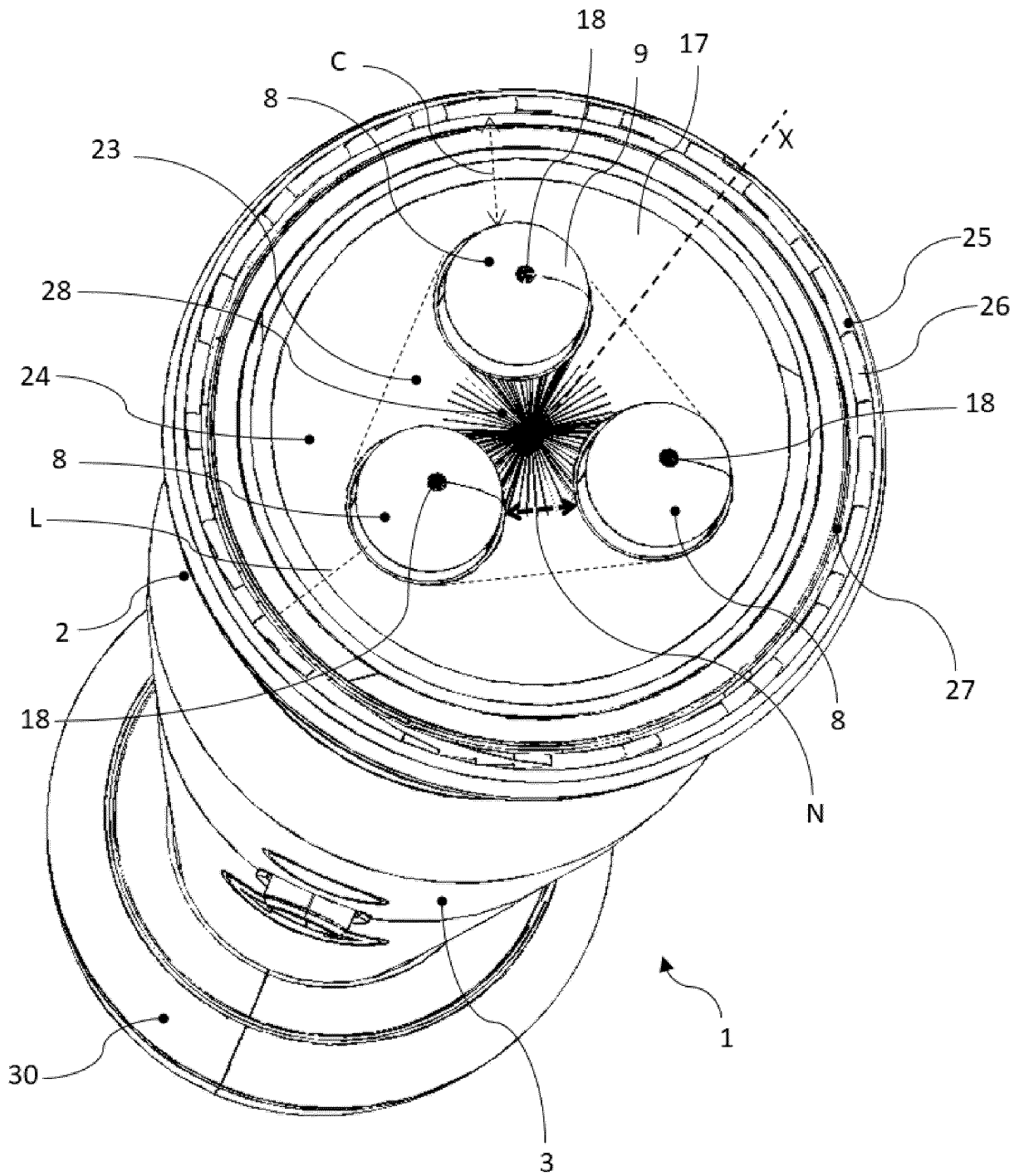
[Fig 1]



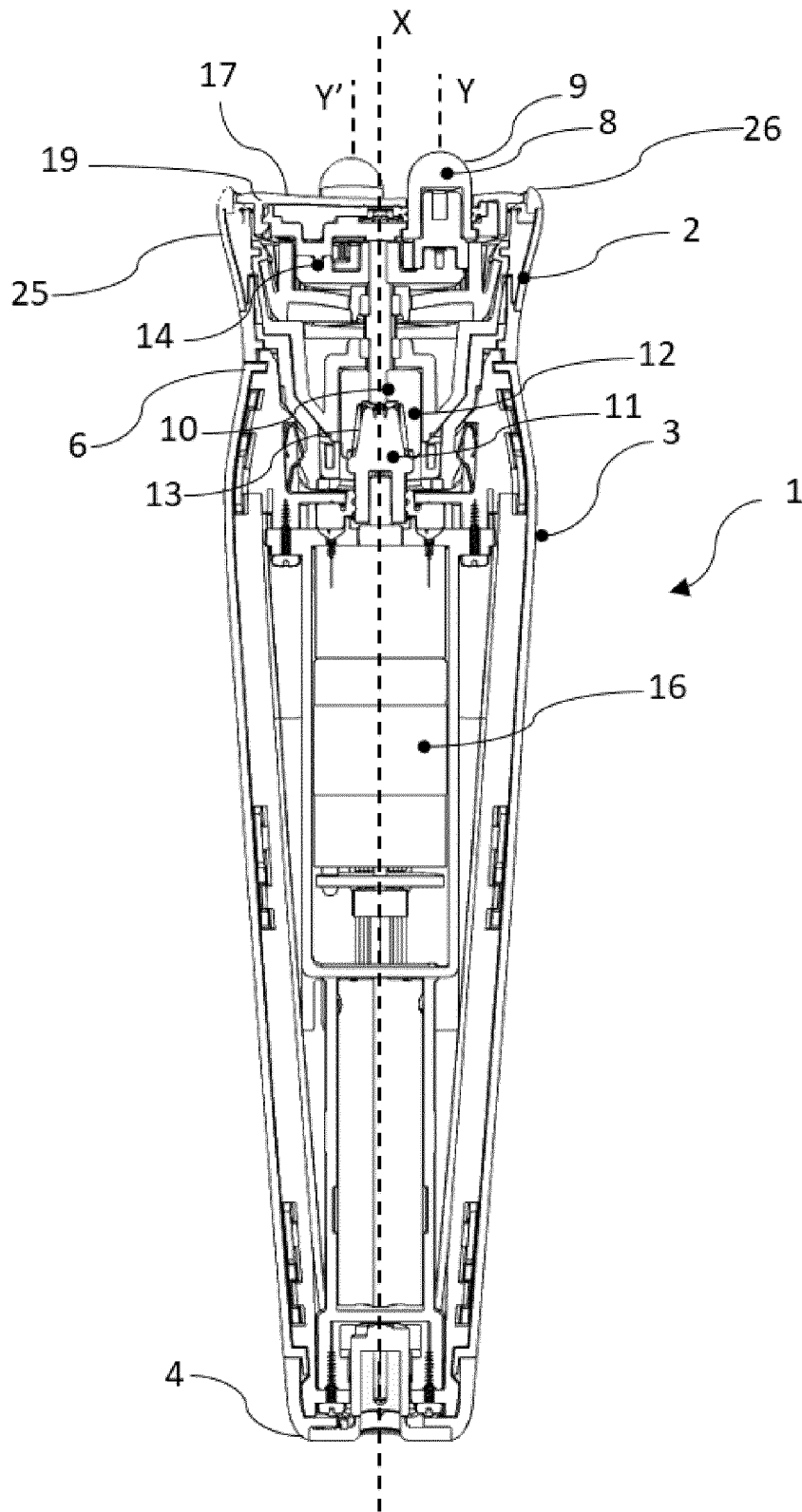
[Fig 2]



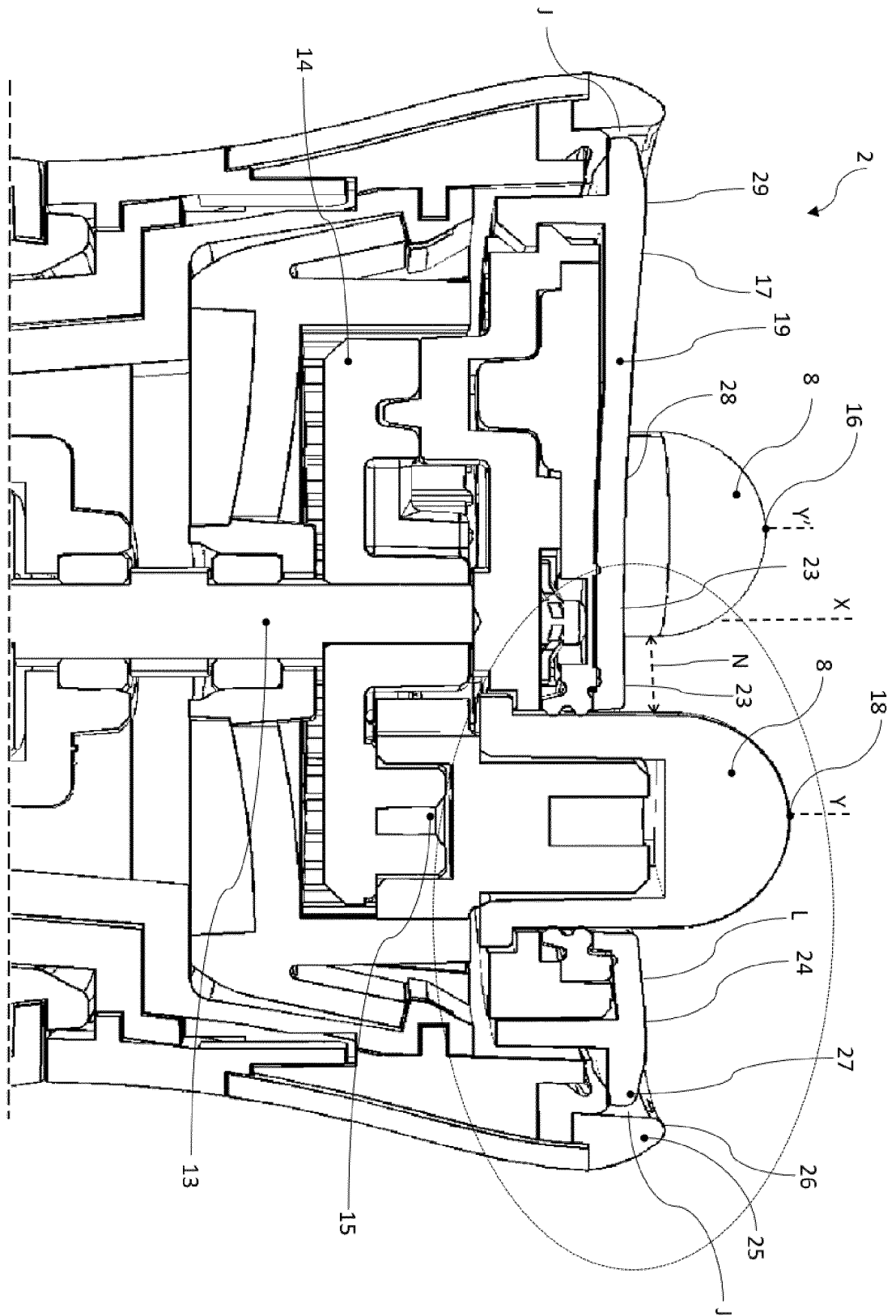
[Fig 3]



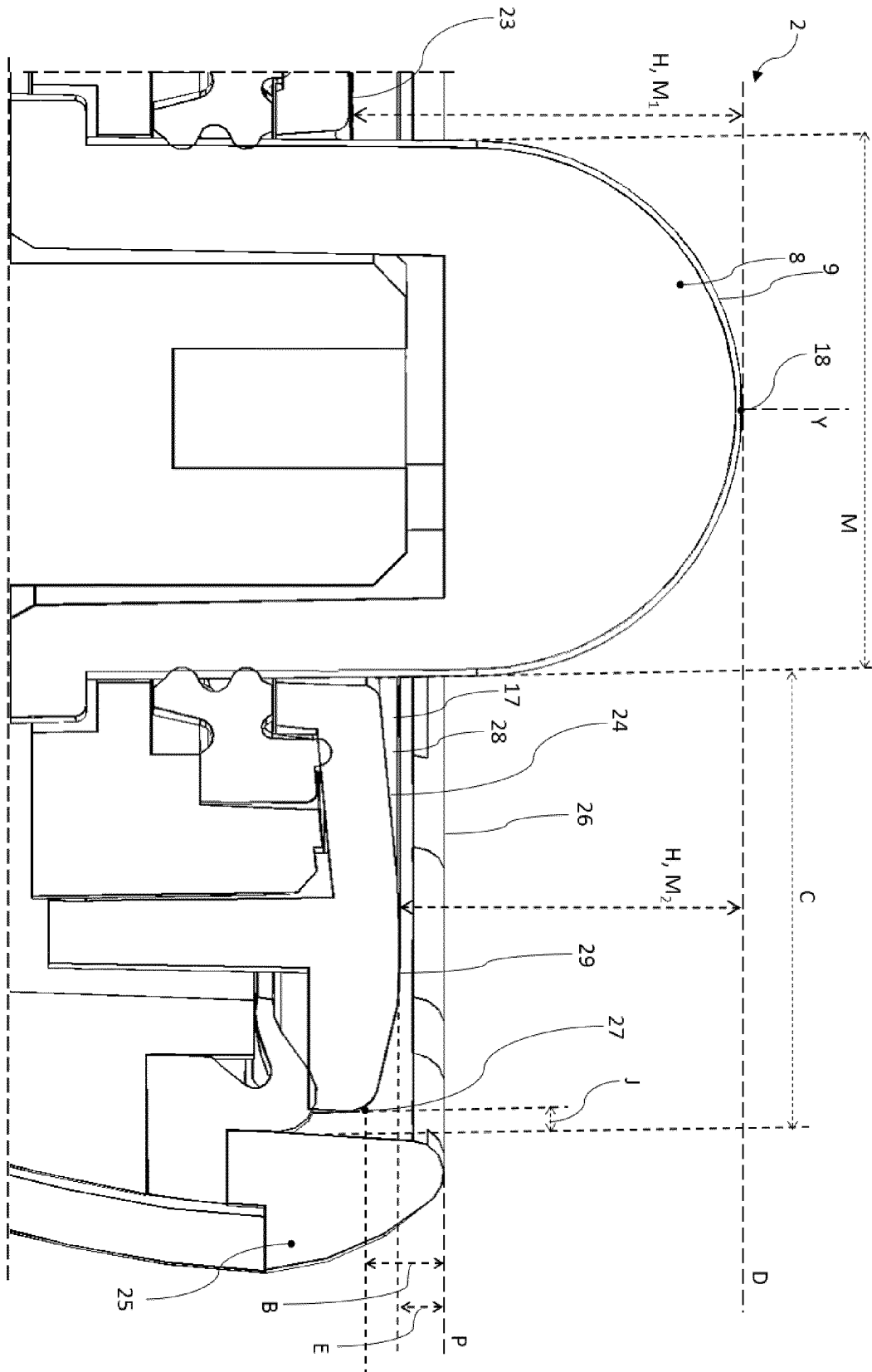
[Fig 4]



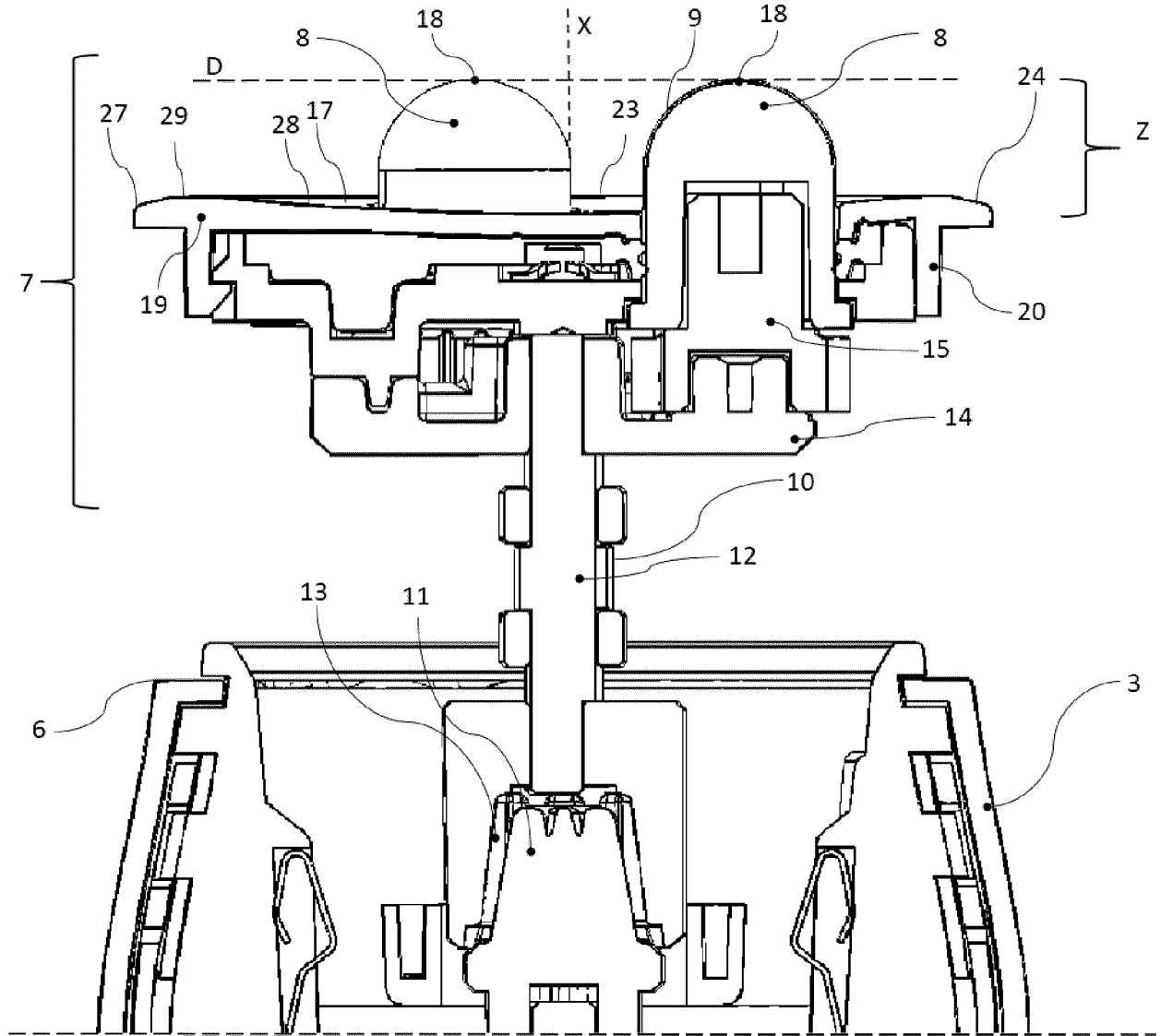
[Fig 5]



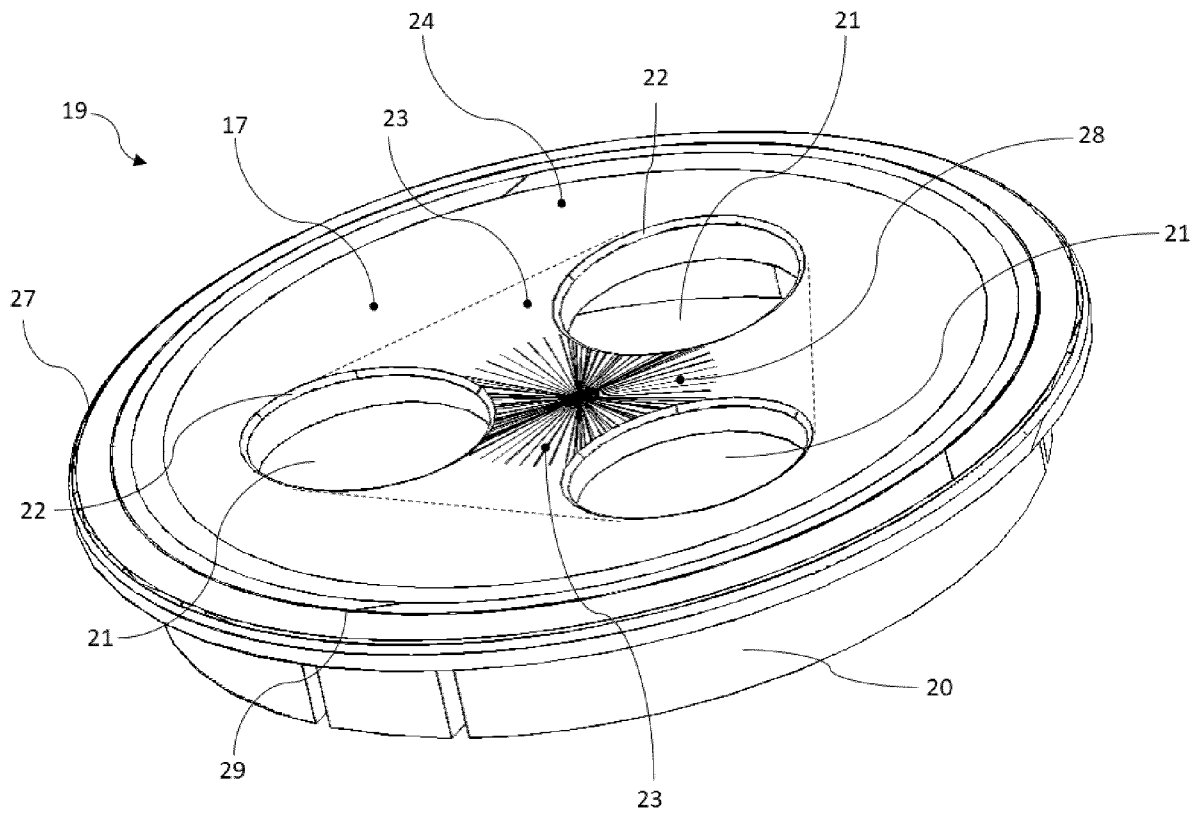
[Fig 6]



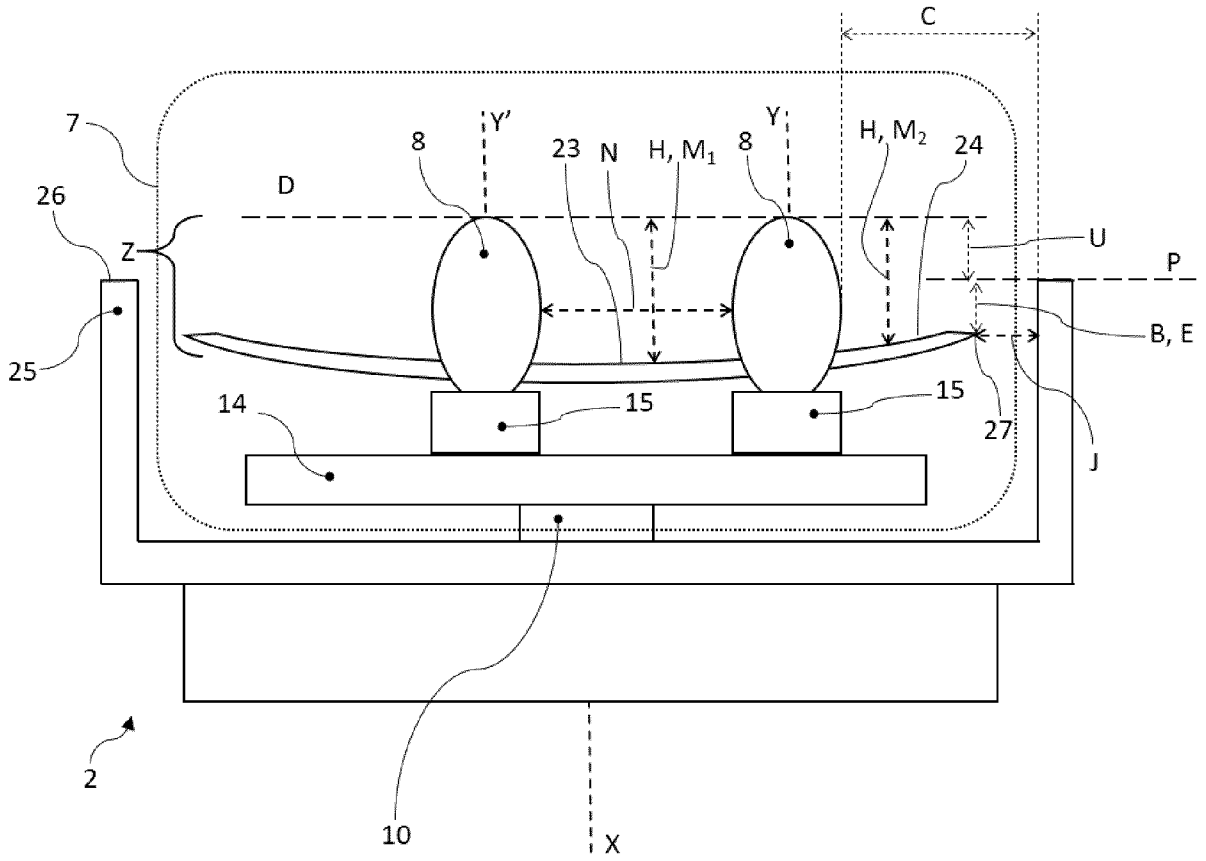
[Fig 7]



[Fig 8]



[Fig 9]



## INTERNATIONAL SEARCH REPORT

International application No.

PCT/EP2021/072316

<b>A. CLASSIFICATION OF SUBJECT MATTER</b> <i>A61H 15/00</i> (2006.01)  According to International Patent Classification (IPC) or to both national classification and IPC		
<b>B. FIELDS SEARCHED</b>  Minimum documentation searched (classification system followed by classification symbols) A61H  Documentation searched other than minimum documentation to the extent that such documents are included in the fields searched  Electronic data base consulted during the international search (name of data base and, where practicable, search terms used) EPO-Internal, WPI Data		
<b>C. DOCUMENTS CONSIDERED TO BE RELEVANT</b>		
Category*	Citation of document, with indication, where appropriate, of the relevant passages	Relevant to claim No.
X A	WO 2015140474 A1 (SEB SA [FR]) 24 September 2015 (2015-09-24) paragraphs [52], [55]; figures 14-16, 18	1-9,12-15 10,11
X	FR 3031450 A1 (LPG SYSTEMS [FR]) 15 July 2016 (2016-07-15) page 6, lines 10-24; page 7, lines 5-15; figures 1-6	1,5,8,14,15
<input type="checkbox"/> Further documents are listed in the continuation of Box C. <input checked="" type="checkbox"/> See patent family annex.		
<p>* Special categories of cited documents:</p> <p>“A” document defining the general state of the art which is not considered to be of particular relevance</p> <p>“E” earlier application or patent but published on or after the international filing date</p> <p>“L” document which may throw doubts on priority claim(s) or which is cited to establish the publication date of another citation or other special reason (as specified)</p> <p>“O” document referring to an oral disclosure, use, exhibition or other means</p> <p>“P” document published prior to the international filing date but later than the priority date claimed</p> <p>“T” later document published after the international filing date or priority date and not in conflict with the application but cited to understand the principle or theory underlying the invention</p> <p>“X” document of particular relevance; the claimed invention cannot be considered novel or cannot be considered to involve an inventive step when the document is taken alone</p> <p>“Y” document of particular relevance; the claimed invention cannot be considered to involve an inventive step when the document is combined with one or more other such documents, such combination being obvious to a person skilled in the art</p> <p>“&amp;” document member of the same patent family</p>		
Date of the actual completion of the international search <b>15 September 2021</b>		Date of mailing of the international search report <b>23 September 2021</b>
Name and mailing address of the ISA/EP <b>European Patent Office p.b. 5818, Patentlaan 2, 2280 HV Rijswijk Netherlands</b> Telephone No. (+31-70)340-2040 Facsimile No. (+31-70)340-3016		Authorized officer <b>Teissier, Sara</b>  Telephone No.

**INTERNATIONAL SEARCH REPORT**  
**Information on patent family members**

International application No.

**PCT/EP2021/072316**

Patent document cited in search report			Publication date (day/month/year)	Patent family member(s)			Publication date (day/month/year)
WO	2015140474	A1	24 September 2015	CN	106102834	A	09 November 2016
				EP	3125999	A1	08 February 2017
				FR	3018691	A1	25 September 2015
				JP	2017512119	A	18 May 2017
				KR	20170008206	A	23 January 2017
				US	2017128130	A1	11 May 2017
				WO	2015140474	A1	24 September 2015
FR	3031450	A1	15 July 2016	NONE			

# RAPPORT DE RECHERCHE INTERNATIONALE

Demande internationale n°

PCT/EP2021/072316

A. CLASSEMENT DE L'OBJET DE LA DEMANDE INV. A61H15/00 ADD.		
Selon la classification internationale des brevets (CIB) ou à la fois selon la classification nationale et la CIB		
B. DOMAINES SUR LESQUELS LA RECHERCHE A PORTE Documentation minimale consultée (système de classification suivi des symboles de classement) A61H		
Documentation consultée autre que la documentation minimale dans la mesure où ces documents relèvent des domaines sur lesquels a porté la recherche		
Base de données électronique consultée au cours de la recherche internationale (nom de la base de données, et si cela est réalisable, termes de recherche utilisés) EPO-Internal, WPI Data		
C. DOCUMENTS CONSIDERES COMME PERTINENTS		
Catégorie*	Identification des documents cités, avec, le cas échéant, l'indication des passages pertinents	no. des revendications visées
X A	WO 2015/140474 A1 (SEB SA [FR]) 24 septembre 2015 (2015-09-24) alinéas [52], [55]; figures 14-16, 18 -----	1-9, 12-15 10,11
X	FR 3 031 450 A1 (LPG SYSTEMS [FR]) 15 juillet 2016 (2016-07-15) page 6, lignes 10-24; page 7, lignes 5-15; figures 1-6 -----	1,5,8, 14,15
<input type="checkbox"/> Voir la suite du cadre C pour la fin de la liste des documents		
<input checked="" type="checkbox"/> Les documents de familles de brevets sont indiqués en annexe		
* Catégories spéciales de documents cités:		
"A" document définissant l'état général de la technique, non considéré comme particulièrement pertinent "E" document antérieur, mais publié à la date de dépôt international ou après cette date "L" document pouvant jeter un doute sur une revendication de priorité ou cité pour déterminer la date de publication d'une autre citation ou pour une raison spéciale (telle qu'indiquée) "O" document se référant à une divulgation orale, à un usage, à une exposition ou tous autres moyens "P" document publié avant la date de dépôt international, mais postérieurement à la date de priorité revendiquée		"T" document ultérieur publié après la date de dépôt international ou la date de priorité et n'appartenant pas à l'état de la technique pertinent, mais cité pour comprendre le principe ou la théorie constituant la base de l'invention "X" document particulièrement pertinent; l'invention revendiquée ne peut être considérée comme nouvelle ou comme impliquant une activité inventive par rapport au document considéré isolément "Y" document particulièrement pertinent; l'invention revendiquée ne peut être considérée comme impliquant une activité inventive lorsque le document est associé à un ou plusieurs autres documents de même nature, cette combinaison étant évidente pour une personne du métier "&" document qui fait partie de la même famille de brevets
Date à laquelle la recherche internationale a été effectivement achevée  15 septembre 2021		Date d'expédition du présent rapport de recherche internationale  23/09/2021
Nom et adresse postale de l'administration chargée de la recherche internationale Office Européen des Brevets, P.B. 5818 Patentlaan 2 NL - 2280 HV Rijswijk Tel. (+31-70) 340-2040, Fax: (+31-70) 340-3016		Fonctionnaire autorisé  Teissier, Sara

**RAPPORT DE RECHERCHE INTERNATIONALE**

Renseignements relatifs aux membres de familles de brevets

Demande internationale n°

PCT/EP2021/072316

Document brevet cité au rapport de recherche	Date de publication	Membre(s) de la famille de brevet(s)	Date de publication	
WO 2015140474	A1	24-09-2015	CN 106102834 A	09-11-2016
			EP 3125999 A1	08-02-2017
			FR 3018691 A1	25-09-2015
			JP 2017512119 A	18-05-2017
			KR 20170008206 A	23-01-2017
			US 2017128130 A1	11-05-2017
			WO 2015140474 A1	24-09-2015
-----				
FR 3031450	A1	15-07-2016	AUCUN	
-----				