



(21)申請案號：100101542

(22)申請日：中華民國 100 (2011) 年 01 月 14 日

(51)Int. Cl. : A41D27/20 (2006.01)

(71)申請人：正隆股份有限公司 (中華民國) CHENG LOONG CORPORATION (TW)

新北市板橋區民生路 1 段 1 號

臻穎股份有限公司 (中華民國) TAIWAN WASHING CO., LTD. (TW)

新北市新店區寶橋路 235 巷 6 弄 5 號 8 樓

(72)發明人：黃政坤 HUANG, CHENG KUN (TW)

(74)代理人：王正利

(56)參考文獻：

DE 1224664B

DE 29702371U1

審查人員：莊文源

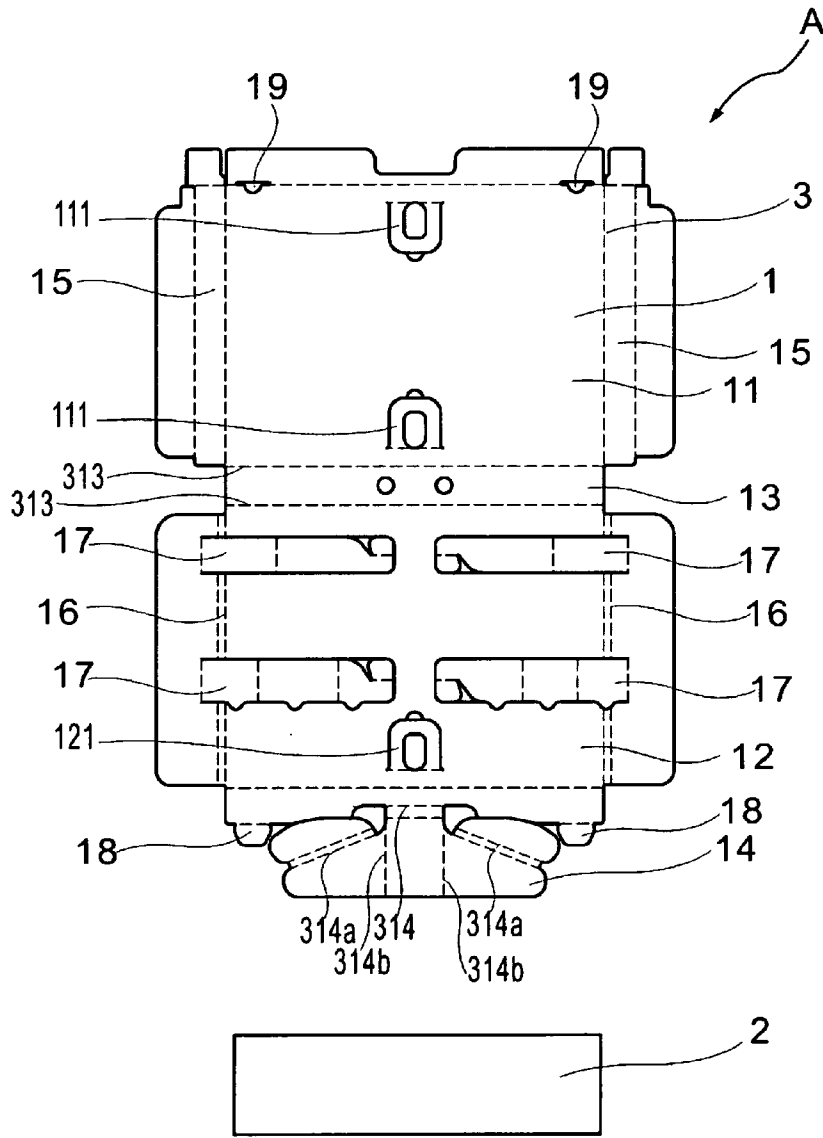
申請專利範圍項數：10 項 圖式數：5 共 18 頁

(54)名稱

服飾收納板

(57)摘要

本發明是提供一種服飾收納板，係由一可撓性板材裁切而成，其設有複數條摺線，藉由該等摺線之彎摺、扣合及勾合方式形成該服飾收納板，其包括有：一服飾收納板本體，該服飾收納板本體係包括有：一第一護板及一第二護板，該第一護板與該第二護板係以一護板連接段連接而成，該護板連接段設有至少二條摺線，該護板連接段之該等摺線經彎摺使該第一護板與該第二護板間形成一距離以及一收納空間以收納服飾並且摺疊該服飾；及一服飾吊掛板，係與該第二護板互相連接且連接處設有至少一條摺線，該等摺線經彎摺使該服飾吊掛板置於該第一護板與該第二護板之間，用以吊掛該服飾；以及一止皺板，係設置於該第一護板與該第二護板所形成收納空間內之可撓性板材，用以放置於收納服飾上，於該第一護板與該第二護板摺疊後，該等止皺板則被摺疊的服飾包覆下撓曲成形，以使該服飾摺疊處置於該止皺板與該護板連接段之間，藉以收納、攜帶或堆疊運送服飾，不但可收納一般服飾，且於收納、攜帶或堆疊運送過程亦具有止皺效果。



- A . . . 服飾收納板
- 1 . . . 服飾收納板本體
- 11 . . . 第一護板
- 111 . . . 提掛板
- 12 . . . 第二護板
- 121 . . . 提掛板
- 13 . . . 護板連接段
- 14 . . . 服飾吊掛板
- 15 . . . 第一側邊護板
- 16 . . . 第二側邊護板
- 17 . . . 包圍板
- 18 . . . 扣合凸緣
- 19 . . . 扣合凹槽
- 2 . . . 止皺板
- 3 . . . 摺線
- 313 . . . 摺線
- 314 . . . 摺線
- 314a . . . 摺線
- 314b . . . 摺線

第 1 圖

發明專利說明書

公告本

(本說明書格式、順序，請勿任意更動，※記號部分請勿填寫)

※申請案號：100101542

※申請日：100.1.14

※IPC分類：A41D 27/20 (2006.01)

一、發明名稱：(中文/英文)

服飾收納板

二、中文發明摘要：

本發明是提供一種服飾收納板，係由一可撓性板材裁切而成，其設有複數條摺線，藉由該等摺線之彎摺、扣合及勾合方式形成該服飾收納板，其包括有：一服飾收納板本體，該服飾收納板本體係包括有：一第一護板及一第二護板，該第一護板與該第二護板係以一護板連接段連接而成，該護板連接段設有至少二條摺線，該護板連接段之該等摺線經彎摺使該第一護板與該第二護板間形成一距離以及一收納空間以收納服飾並且摺疊該服飾；及一服飾吊掛板，係與該第二護板互相連接且連接處設有至少一條摺線，該等摺線經彎摺使該服飾吊掛板置於該第一護板與該第二護板之間，用以吊掛該服飾；以及一止皺板，係設置於該第一護板與該第二護板所形成收納空間內之可撓性板材，用以放置於收納服飾上，於該第一護板與該第二護板摺疊後，該等止皺板則被摺疊的服飾包覆下撓曲成形，以使該服飾摺疊處置於該止皺板與該護板連接段之間，藉以收納、攜帶或堆疊運送服飾，不但可收納一般服飾，且於收納、

攜帶或堆疊運送過程亦具有止皺效果。

三、英文發明摘要：

四、指定代表圖：

(一)本案指定代表圖為：第(1)圖。

(二)本代表圖之元件符號簡單說明：

A 服飾收納板

1 服飾收納板本體

11 第一護板

111 提掛板

12 第二護板

121 提掛板

13 護板連接段

14 服飾吊掛板

15 第一側邊護板

16 第二側邊護板

17 包圍板

18 扣合凸緣

19 扣合凹槽

2 止皺板

3 摺線

313 摺線

314 摺線

314a 摺線

314b 摺線

五、本案若有化學式時，請揭示最能顯示發明特徵的化學式：

六、發明說明：

【發明所屬之技術領域】

本發明是有關於一種服飾收納板，特別是指一種以可撓性板材預先裁切，設有摺線並加以彎摺，可方便供使用者摺線組成收納或運送服飾之結構體者。

【先前技術】

習知收納並攜帶運送服飾的袋體，例如西裝罩袋，係由兩片罩布接合成袋狀物（屬於軟性袋體），以供使用者將西裝平直的吊掛其內，或將該西裝罩對摺，以便攜帶，惟西裝罩袋屬於軟性袋體，服飾吊掛於袋體內容易產生皺摺，且服飾對摺收納亦容易形成不當之壓痕，造成服飾在攜帶或堆疊運送後形成之缺陷。

有鑑於此，發明人本於多年從事相關產品之製造開發與設計經驗，針對上述之目標，詳加設計與審慎評估後，終得一確具實用性之本發明。

【發明內容】

《欲解決之技術問題》

解決服飾吊掛於習知軟性袋體內容易產生皺摺，且服飾對摺收納亦容易形成不當之壓痕，造成服飾在攜帶或堆疊運送後形成之缺陷。

《採取之技術手段》

提供一種服飾收納板，係由一可撓性板材裁切而成，其設有複數條摺線，藉由該等摺線之彎摺、扣合及勾合方式形成該服飾收納板，其包括有：一服飾收納板本體，該服飾收納板本體係包括有：一第一護板及一第二護板，該第一護板與該第二護板係以一護板連接段連接而成，該護板連接段設有至少二條摺線，該護板連接段之該等摺線經彎摺使該第一護板與該第二護板間形成一距離以及一收納空間以收納服飾並且摺疊該服飾；及一服飾吊掛板，係與該第二護板互相連接且連接處設有至少一條摺線，該等摺線經彎摺使該服飾吊掛板置於該第一護板與該第二護板之間，用以吊掛該服飾；以及一止皺板，係設置於該第一護板與該第二護板所形成收納空間內之可撓性板材，用以放置於收納服飾上，於該第一護板與該第二護板摺疊後，該等止皺板則被摺疊的服飾包覆下撓曲成形，以使該服飾摺疊處置於該止皺板與該護板連接段之間，藉以收納、攜帶或堆疊運送服飾。

《達成功效》

本發明提供一種由可撓性板材裁切而成之服飾收納板，係為略為硬質而可彎摺之板體，不但可收納一般服飾，且於收納、攜帶或堆疊運送過程亦具有止皺效果。

緣是，本發明係針對以上問題加以研究，經長時間

之設計與開發，進而完成本案「服飾收納板」，用以解決習知之服飾收納袋體未能達成之標的。

【實施方式】

為讓 鈞局貴審查委員及習於此技術人士，對本發明之功效完全了解，茲配合圖示及圖號，就本發明較佳之實施例說明如下：

請參閱第 1 圖至第 3 圖所示之一較佳實施例中，本發明之一種服飾收納板 A，係由一可撓性板材裁切而成（如第 1 圖所示即可撓性板材經裁切而未經彎摺之展開圖），其設有複數條摺線 3（如第 1 圖及第 2 圖所示之虛線處即為摺線處），藉由該等摺線之彎摺、扣合及勾合方式形成該服飾收納板，其包括有：一服飾收納板本體 1，該服飾收納板本體 1 係包括有：一第一護板 11 及一第二護板 12，該第一護板 11 與該第二護板 12 係以一護板連接段 13 連接而成，該護板連接段 13 設有至少二條摺線 313，該護板連接段 13 之該等摺線 313 經彎摺使該第一護板 11 與該第二護板 12 間形成一距離以及一收納空間以收納服飾 B 並且摺疊該服飾 B；及一服飾吊掛板 14，係與該第二護板 12 互相連接且連接處設有至少一條摺線 314，該等摺線 314 經彎摺使該服飾吊掛板 14 置於該第一護板 1 與該第二護板 2 之間，用以吊掛該服飾 B（可吊掛衣、裙、西裝等

服飾); 以及一止皺板 2, 係設置於該第一護板 11 與該第二護板 12 所形成收納空間內之可撓性板材, 用以放置於收納服飾 B 上, 於該第一護板 11 與該第二護板 12 摺疊後, 該等止皺板 2 則被摺疊的服飾 B 包覆下撓曲成 U 形, 以使該服飾 B 摺疊處置於該止皺板與該護板連接段 13 之間。

於上述較佳實施例中, 其中該服飾收納板本體 1 更進一步包括至少一第一側邊護板 15, 該等第一側邊護板 15 係連接於該第一護板 11, 該側邊護板經彎摺使該服飾 B 置於該第一側邊護板 15 與該第一護板 11 之間; 另其中該服飾收納板本體 1 更進一步包括至少一第二側邊護板 16, 該等第二側邊護板 16 係連接於該第二護板 12, 該第二側邊護板 16 經彎摺使該服飾 B 置於該第二側邊護板 16 與該第二護板 12 之間; 另其中該服飾收納板本體 1 更進一步包括至少一對包圍板 17, 該等包圍板 17 係各連接於其中一第二側邊護板 16, 且該等包圍板 17 係以成對勾合方式連接, 藉以使該服飾 B 包圍於該等包圍板 17 與該第二護板 12 之間。

另於於上述較佳實施例中, 其中該服飾收納板本體 1 之第一護板 11 更進一步包括至少一提掛板 111, 該等提掛板 111 係連接於該第一護板 11, 且該提掛板 111 係設有一穿孔或一勾狀板用以供提攜或吊掛; 另其中該服飾收納板本體 1 之第二護板 12 更進一步包括至少一提掛板 121, 該等提掛板 121 係連

接於該第一護板 12，且該提掛板 121 係設有一穿孔或一勾狀板用以供提攜或吊掛（如第 1 圖及第 2 圖所示，即一穿孔之提掛板 111 及提掛板 121）。

另於於上述較佳實施例中，其中該服飾收納板本體 1 之第一護板 11 另設有至少一扣合凸緣 18，且第二護板 12 另設有至少一扣合凹槽 19，該等扣合凸緣 18 經向內褶起後可與該等扣合凹槽 19 係用於收納服飾時可互相扣合使該第一護板 11 與該第二護板 12 經扣合而固定且包覆所收納之服飾 B；其中該服飾收納板本體 1 之第一護板 11 另設有至少一扣合凹槽 19，且第二護板 12 另設有至少一扣合凸緣 18，該等扣合凸緣 18 經向內褶起後可與該等扣合凹槽 19 係用於收納服飾時可互相扣合使該第一護板 11 與該第二護板 12 經扣合而固定且包覆所收納之服飾 B；其中該服飾吊掛板 14 另設有至少一摺線 314a，該等摺線 314a 經彎摺使該服飾吊掛板 14 形成一預設厚度，以避免所收納之服飾 B 因吊掛而形成服飾 B 之皺摺線；其中該服飾吊掛板 14 另設有至少一摺線 314b，該等摺線 314b 經彎摺使該服飾吊掛板 14 可兩側彎摺，以易於穿入所收納之服飾 B 而吊掛該服飾 B（如第 5 圖所示）。

上述實施例中，該服飾收納板 A 係可彎摺之紙板、塑膠板、金屬板或輕木材料。

上述實施例僅為說明本發明之原理及其功效，並非限制本

發明。因此習於此技術之人士對上述實施例進行修改及變化仍不脫本發明之精神。本發明之權利範圍應如後述之申請專利範圍所列。

【圖式簡單說明】

第1圖係本發明之展開圖

第2圖係本發明服飾收納板本體部分收摺並收納服飾之示意圖

第3圖係本發明服飾收納板本體部分收摺並收納服飾之摺疊過程示意圖

第4圖係本發明完全收摺後側面之示意圖

第5圖係本發明服飾吊掛板部分彎摺後之示意圖

【主要元件符號說明】

A 服飾收納板

1 服飾收納板本體

11 第一護板

111 提掛板

12 第二護板

121 提掛板

13 護板連接段

14 服飾吊掛板

15 第一側邊護板

16 第二側邊護板

17 包圍板

18 扣合凸緣

19 扣合凹槽

2 止皺板

3 摺線

313 摺線

314 摺線

314a 摺線

314b 摺線

B 服飾

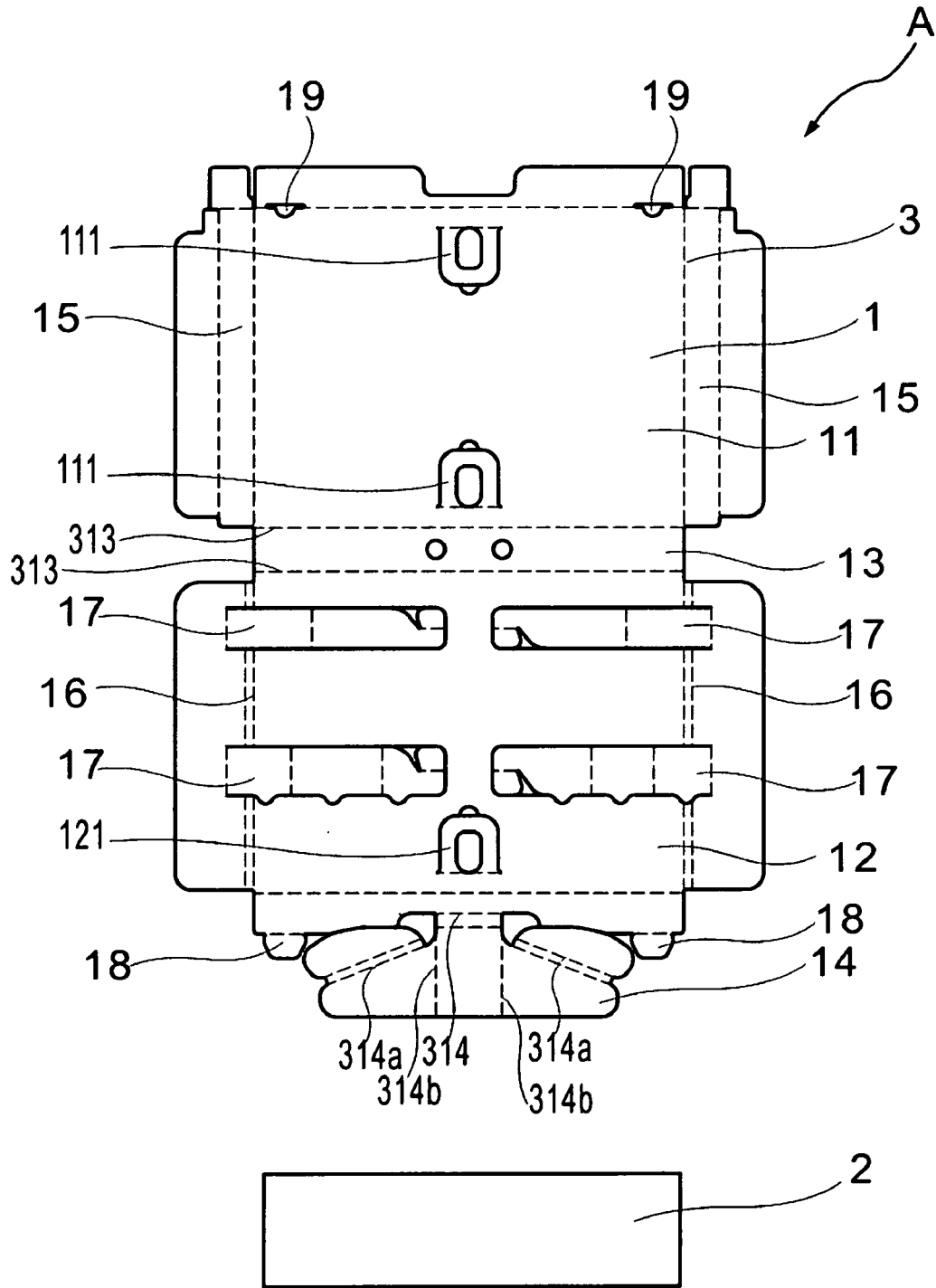
申請專利範圍

1. 一種服飾收納板，係由一可撓性板材裁切而成，其設有複數條摺線，藉由該等摺線之彎摺、扣合及勾合方式形成該服飾收納板，其包括有：
 - 一服飾收納板本體，該服飾收納板本體係包括有：一第一護板及一第二護板，該第一護板與該第二護板係以一護板連接段連接而成，該護板連接段設有至少二條摺線，該護板連接段之該等摺線經彎摺使該第一護板與該第二護板間形成一距離以及一收納空間以收納服飾並且摺疊該服飾；及一服飾吊掛板，係與該第二護板互相連接且連接處設有至少一條摺線，該等摺線經彎摺使該服飾吊掛板置於該第一護板與該第二護板之間，用以吊掛該服飾，且該等摺線經彎摺使該服飾吊掛板形成一預設厚度，以避免所收納之服飾因吊掛而形成服飾之皺摺線；以及
 - 一止皺板，係設置於該第一護板與該第二護板所形成收納空間內之可撓性板材，用以放置於收納服飾上，於該第一護板與該第二護板摺疊後，該等止皺板則被摺疊的服飾包覆下撓曲成形，以使該服飾摺疊處置於該止皺板與該護板連接段之間。
2. 根據申請專利範圍第 1 項之服飾收納板，其中該服飾收納板本體 1 更進一步包括至少一第一側邊護板，該等第一側邊護板係連接於該第一護板，該側邊護板經彎摺使該服飾置於該第一側邊護板與該第一護板之間。

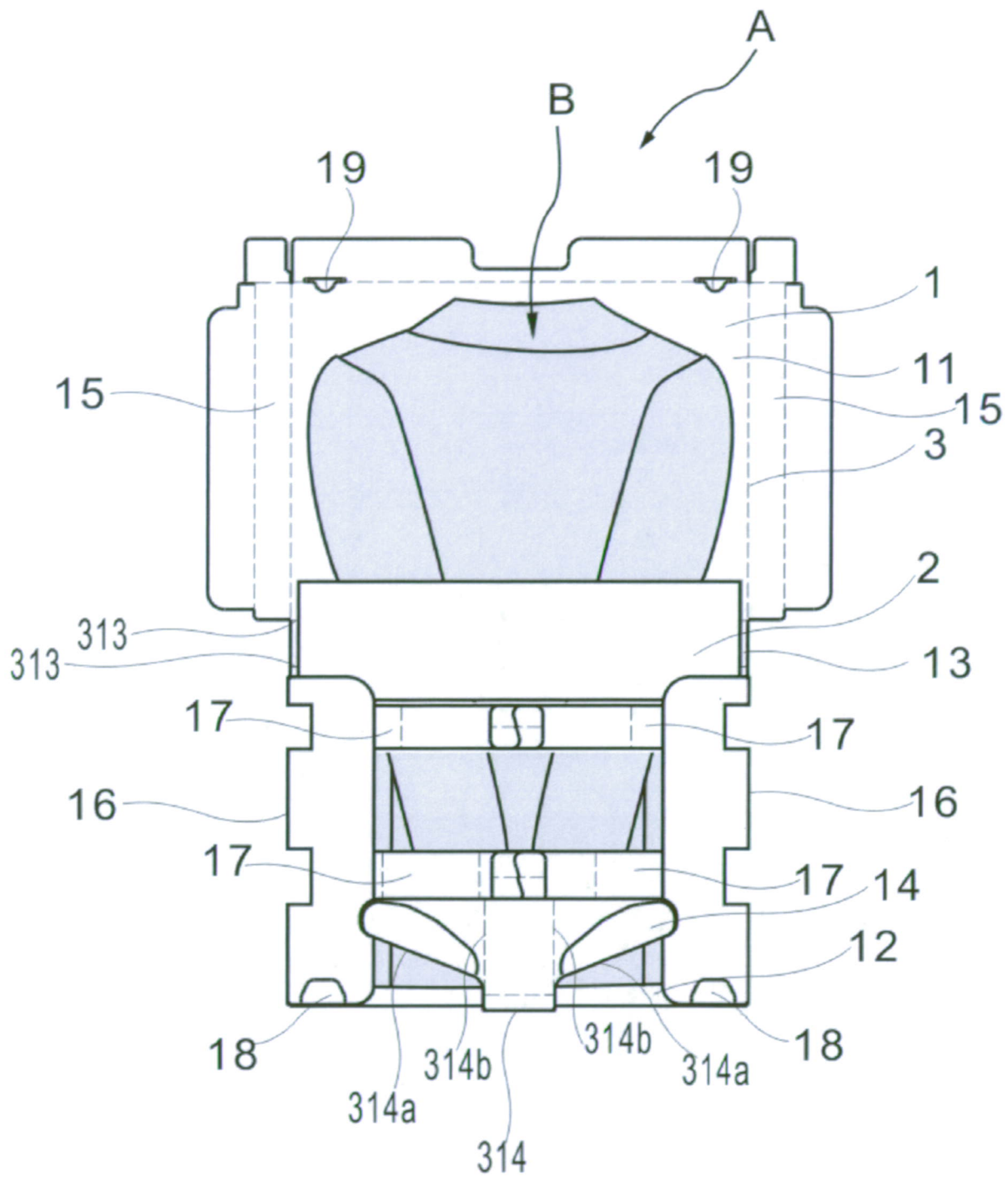
3. 根據申請專利範圍第 2 項之服飾收納板，其中該服飾收納板本體 1 更進一步包括至少一第二側邊護板，該等第二側邊護板係連接於該第二護板，該第二側邊護板經彎摺使該服飾置於該第二側邊護板與該第二護板之間。
4. 根據申請專利範圍第 3 項之服飾收納板，其中該服飾收納板本體 1 更進一步包括至少一對包圍板，該等包圍板係各連接於其中一第二側邊護板，且該等包圍板係以成對勾合方式連接，藉以使該服飾包圍於該等包圍板與該第二護板之間。
5. 根據申請專利範圍第 4 項之服飾收納板，其中該服飾收納板本體之第一護板更進一步包括至少一提掛板，該等提掛板係連接於該第一護板，且該提掛板係設有一穿孔或一勾狀板用以供提攜或吊掛。
6. 根據申請專利範圍第 4 項之服飾收納板，其中該服飾收納板本體之第二護板更進一步包括至少一提掛板，該等提掛板係連接於該第一護板，且該提掛板係設有一穿孔或一勾狀板用以供提攜或吊掛。
7. 根據申請專利範圍第 4 項之服飾收納板，其中該服飾收納板本體之第一護板另設有至少一扣合凸緣，且第二護板另設有至少一扣合凹槽，該等扣合凸緣與該等扣合凹槽係用於收納服飾時可互相扣合使該第一護板與該第二護板經扣合而固定且包覆所收納之服飾。

8. 根據申請專利範圍第 4 項之服飾收納板，其中該服飾收納板本體之第一護板另設有至少一扣合凹槽，且第二護板另設有至少一扣合凸緣，該等扣合凸緣與該等扣合凹槽係用於收納服飾時可互相扣合使該第一護板與該第二護板經扣合而固定且包覆所收納之服飾。
9. 根據申請專利範圍第 1 項之服飾收納板，其中該服飾吊掛板另設有至少一摺線，該等摺線經彎摺使該服飾吊掛板可兩側對摺，以易於穿入所收納之服飾而吊掛該服飾。
10. 根據申請專利範圍第 1 項至第 9 項中任一項所述之服飾收納板，其中該服飾收納板係選自可彎摺之紙板、塑膠板、金屬板或輕木材料。

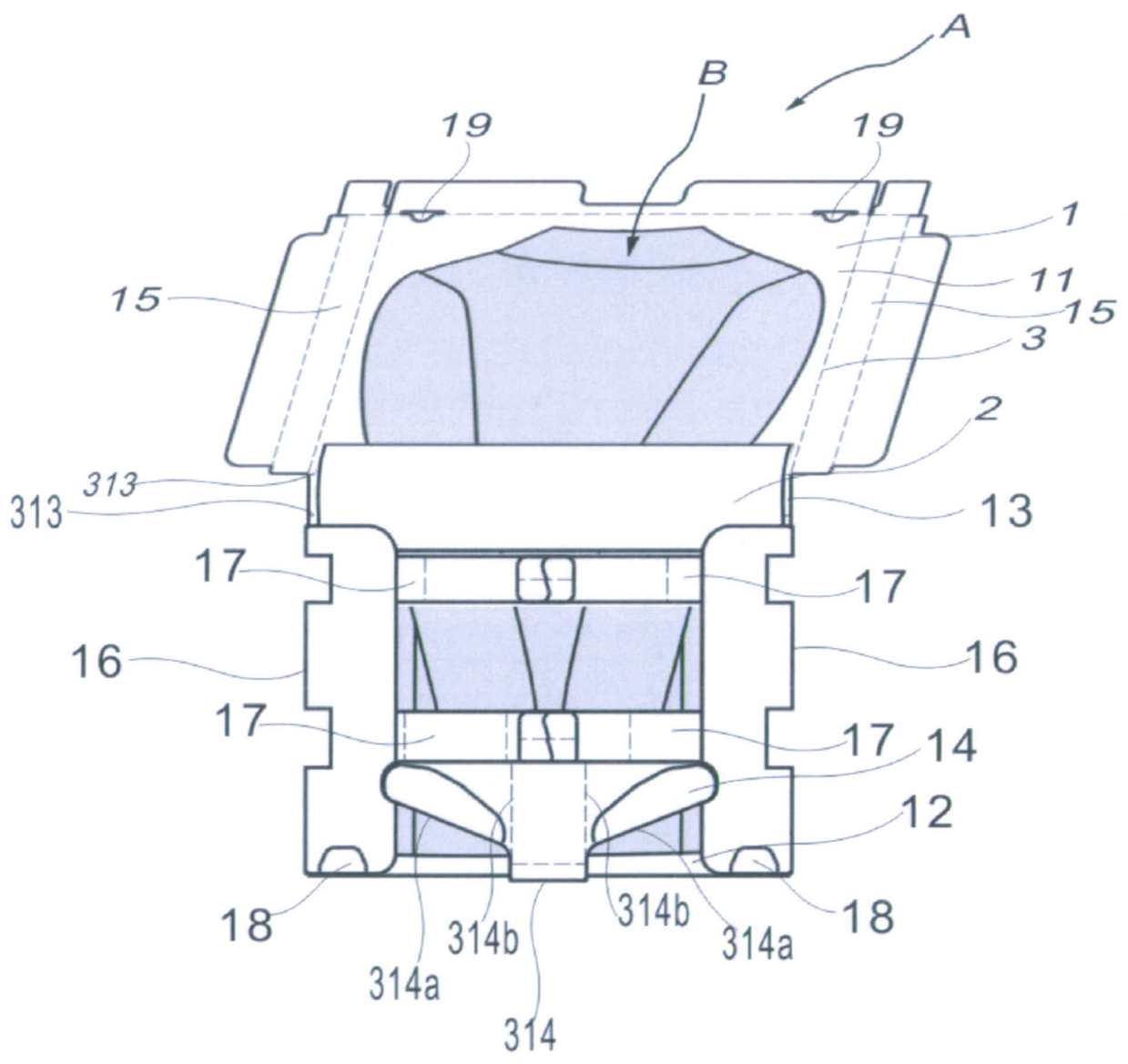
圖式



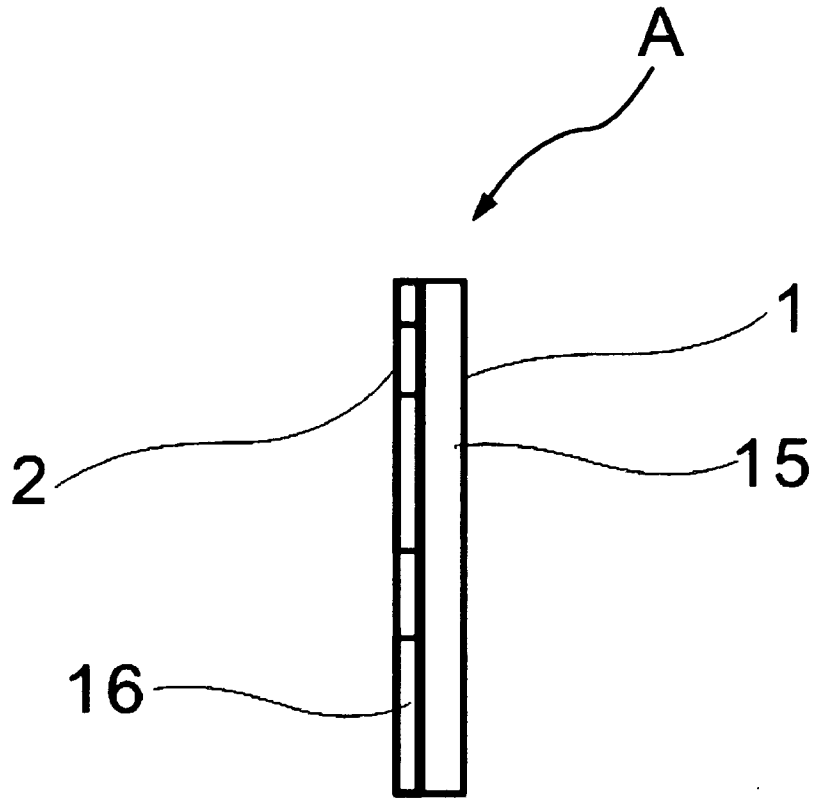
第 1 圖



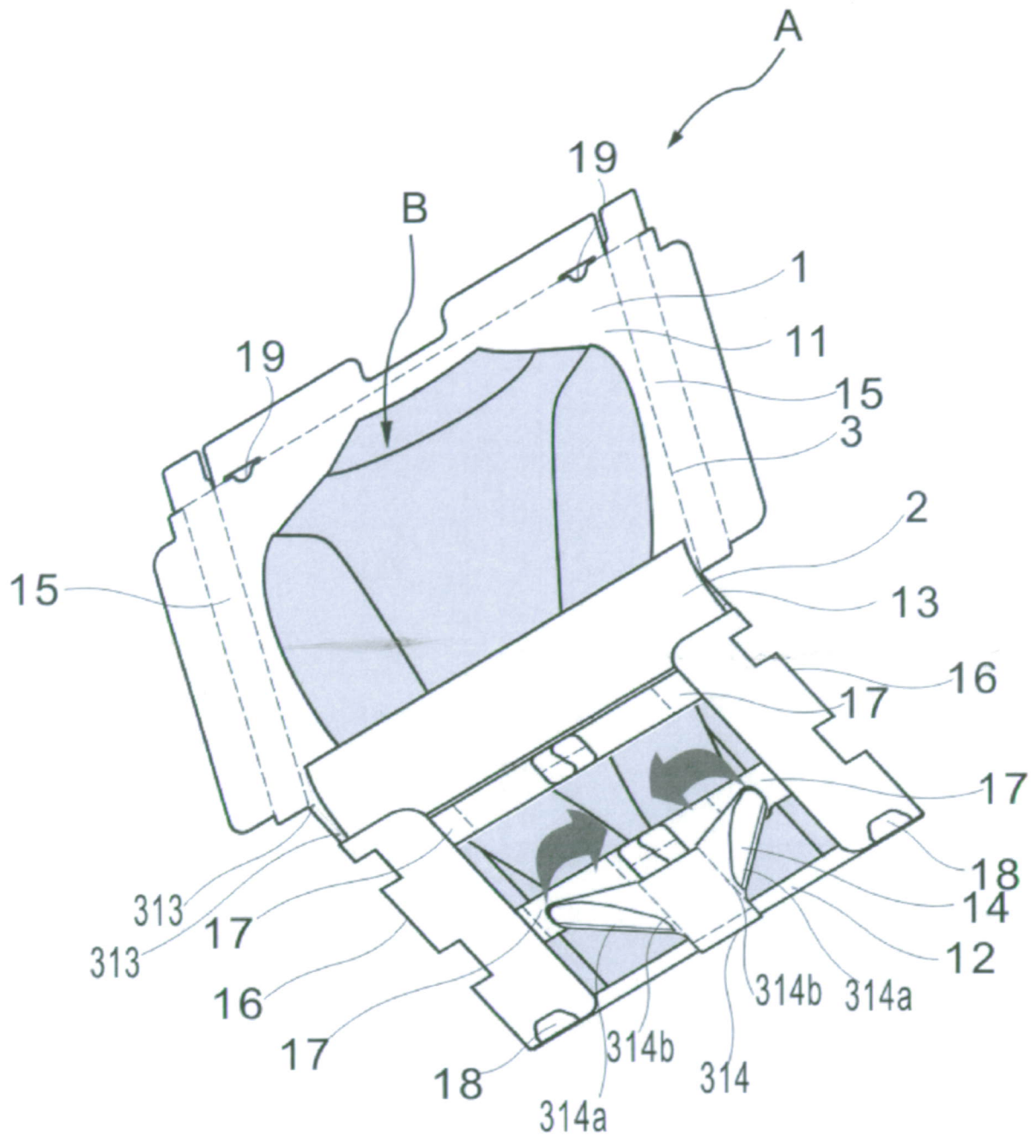
第 2 圖



第 3 圖



第 4 圖



第 5 圖