



PATENTCHRIFT

(12)

(48) Ausgabetag der Berichtigung: 25.2.2003

(21) Anmeldenummer: A 2038/98

(51) Int. Cl.⁷: **G01N 21/55**

(22) Anmeldetag: 02.12.1998

G01N 21/59

(42) Beginn der Patentdauer: 15.03.2002

(45) Ausgabetag: 25.11.2002

(56) Entgegenhaltungen:
DE 4434203A1 EP 0530818A2

(73) Patentinhaber:
OESTERREICHISCHE BANKNOTEN- UND
SICHERHEITSDRUCK GMBH
A-1096 WIEN (AT).

(54) VORRICHTUNG UND ANLAGE ZUR VISUELLEN PRÜFUNG BZW. VERGLEICHEN DES WINKELABHÄNGIGEN REFLEXIONS- ODER TRANSMISSIONSVERHALTENS EINES GEGENSTANDES

(57) Vorrichtung (1, 1', 1'') zur visuellen Prüfung des winkelabhängigen Reflexions- oder Transmissionsverhaltens eines Gegenstandes (4, 4', 4'') durch einen Beobachter (8), gekennzeichnet durch

eine Halteeinrichtung (2), welche ein Meßfenster (5), das in eine vorgegebene Relativlage zu dem Gegenstand (4, 4', 4'') bringbar ist, sowie ein Beobachtungsfenster (7) aufweist, das für den Beobachter (8) sichtbar ist,

eine Lichtzufuhr (6), die von der Halteeinrichtung (2) getragen ist und Lichtstrahlen (9) unter vorgegebenen Winkeln (α) auf das Meßfenster (5) richtet, und

eine Lichtlenkeinrichtung (11), welche von der Halteeinrichtung (2) getragen ist, zumindest zwei unter verschiedenen vorgegebenen Winkeln (β_1, β_2) von einem Punkt des Meßfensters (5) ausgehende Lichtstrahlen (10) einfängt und im Beobachtungsfenster (7) parallel oder konvergierend darbietet.

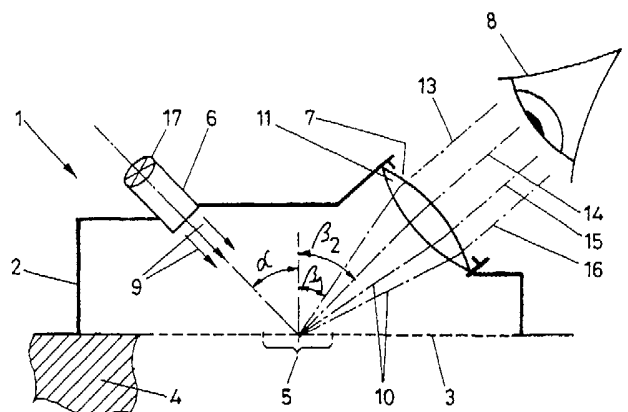


FIG. 1

AT 409 797 B8