



(21) 申請案號：100134712

(22) 申請日：中華民國 100 (2011) 年 09 月 27 日

(51) Int. Cl. : **F16H1/20 (2006.01)**

(71) 申請人：鴻海精密工業股份有限公司 (中華民國) HON HAI PRECISION INDUSTRY CO., LTD. (TW)

新北市土城區自由街 2 號

(72) 發明人：賴正一 LAI, CHENG YI (TW)；洪子修 HUNG, TZU HSIU (TW)

(56) 參考文獻：

CN 100384673C

JP 58-53945U

JP 2-142953A

JP 2001-116116A

JP 2005-273798A

審查人員：林宏彥

申請專利範圍項數：7 項 圖式數：11 共 24 頁

(54) 名稱

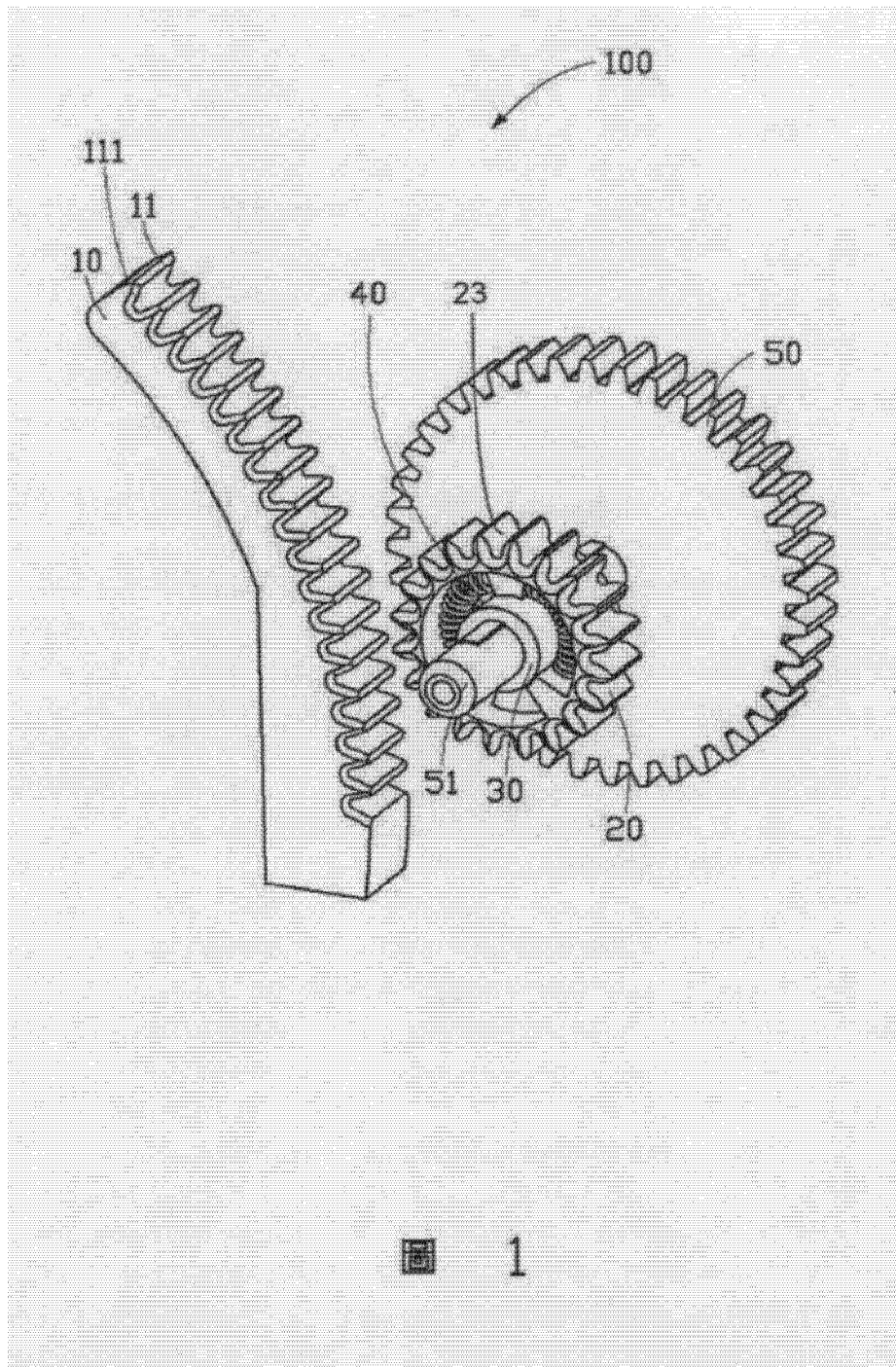
齒輪傳動裝置

GEAR TRANSMISSION DEVICE

(57) 摘要

一種齒輪傳動裝置，包括從動齒輪、傳動齒輪、軸連接器、彈性件及驅動裝置。該軸連接器套設於該傳動齒輪使該傳動齒輪與該軸連接器於圓周方向形成一對定位槽。該彈性件連接於該傳動齒輪與該軸連接器之間使得該傳動齒輪與該軸連接器之間於該圓周方向彈性連接。該驅動裝置驅動該傳動齒輪移動以與該從動齒輪嚙合。當該傳動齒輪之齒牙與該從動齒輪之齒牙相互接觸時，該傳動齒輪在該從動齒輪的作用力下相對於該軸連接器沿該圓周方向作些微小轉動，從而使該傳動齒輪之齒牙與該從動齒輪之齒牙順利完成嚙合。

A gear transmission device comprises a driven gear, a driving gear, a shaft connector, a resilient part and a driving device driving the driving gear engaging with the driven gear. The shaft connector is received in a shaft hole of the driving gear to collectively define a pair of grooves with the driving gear along a circle direction. The resilient part is connected between the driving gear and the shaft connector. When tooth of the driving gear contact with tooth of the driven gear, the driving gear rotates relatively to the shaft connector by a force of the driven gear along the circle direction, so that the tooth of driving gear engages with the tooth of driven gear smoothly.



- 100 . . . 齒輪傳動裝置
- 10 . . . 從動齒輪
- 11 . . . 齒牙
- 111 . . . 倒角
- 20 . . . 傳動齒輪
- 30 . . . 軸連接器
- 40 . . . 彈性件
- 50 . . . 驅動裝置
- 51 . . . 輸出軸

圖 1

發明專利說明書

【發明說明書】

【中文發明名稱】 齒輪傳動裝置

【英文發明名稱】 GEAR TRANSMISSION DEVICE

【技術領域】

【0001】 本發明涉及一種齒輪傳動裝置。

【先前技術】

【0002】 一般的視訊裝置中，傳動齒輪需軸向移動以切換與位於該傳動齒輪之兩側的從動齒輪嚙合，以便調整視訊鏡頭模組。現有技術中，傳動齒輪通常以鍵槽配合固定於驅動裝置的輸出軸，該傳動齒輪相對於該輸出軸不能轉動。當傳動齒輪與從動齒輪嚙合時，傳動齒輪之齒牙與從動齒輪之齒牙之間容易發生干涉，從而出現打齒的現象以致傳動齒輪與從動齒輪無法完成嚙合而造成視訊裝置無法正常工作。

【發明內容】

【0003】 有鑒於此，有必要提供一種齒輪傳動裝置，當傳動齒輪與從動齒輪嚙合時，可避免發生打齒的現象，使傳動齒輪與從動齒輪順利完成嚙合。

【0004】 本發明提供的齒輪傳動裝置包括從動齒輪、傳動齒輪、軸連接器、彈性件及驅動裝置。該傳動齒輪包括軸孔及設於該軸孔之內表面的一對第一定位鍵。該軸連接器包括本體及設於本體之外表面的第二定位鍵及止擋鍵，該軸連接器收容於該傳動齒輪之軸孔內使得該傳動齒輪之第一定位鍵與該軸連接器之外表面接觸，該軸

連接器之第二定位鍵及止擋鍵與該傳動齒輪之軸孔之內表面接觸，該第二定位鍵與該對第一定位鍵之間形成一對定位槽，該止擋鍵與該對第一定位鍵之間形成第一轉動間隙及第二轉動間隙。該彈性件收容於該對定位槽內並連接於該對第一定位鍵與該第二定位鍵之間使得該傳動齒輪與該軸連接器之間於該圓周方向彈性連接。該驅動裝置驅動該傳動齒輪移動以與該從動齒輪嚙合。當該傳動齒輪之齒牙與該從動齒輪之齒牙相互接觸時，該傳動齒輪在該從動齒輪的作用力下相對於該軸連接器沿該圓周方向於該第一轉動間隙及第二轉動間隙之一者內轉動，從而使該傳動齒輪之齒牙與該從動齒輪之齒牙順利完成嚙合。

【0005】 本發明提供的齒輪傳動裝置，透過在輸出軸與傳動齒輪之間設置軸連接器，在該軸連接器與該傳動齒輪之間設置彈性件使軸連接器與該傳動齒輪之間保持可供傳動齒輪於圓周方向轉動的轉動間隙，從而使傳動齒輪與從動齒輪接觸時，傳動齒輪在從動齒輪之齒牙的倒角的引導下可相對於軸連接器於該轉動間隙內作微小轉動，從而可以避免傳動齒輪與從動齒輪發生打齒的現象而順利完成嚙合。

【圖式簡單說明】

【0006】 圖1係本發明第一具體實施方式中齒輪傳動裝置之示意圖。

【0007】 圖2係圖1中齒輪傳動裝置之部分立體分解圖。

【0008】 圖3係圖1中傳動齒輪之立體示意圖。

【0009】 圖4係圖1中軸連接器之立體示意圖。

- 【0010】 圖5係圖2中傳動齒輪、軸連接器及彈性件之裝配圖，其中，彈性件為一對螺旋彈簧。
- 【0011】 圖6係圖1中驅動裝置驅動傳動齒輪與從動齒輪嚙合前之狀態示意圖。
- 【0012】 圖7係圖1中驅動裝置驅動傳動齒輪與從動齒輪逆時針方向嚙合時之狀態示意圖，其中，傳動齒輪相對於軸連接器逆時針方向轉動微小角度。
- 【0013】 圖8係圖1中驅動裝置驅動傳動齒輪與從動齒輪順時針方向嚙合時之狀態示意圖，其中，傳動齒輪相對於軸連接器順時針方向轉動微小角度。
- 【0014】 圖9係本發明第二具體實施方式中傳動齒輪、軸連接器及彈性件之裝配示意圖，其中，彈性件為線簧。
- 【0015】 圖10係本發明第三具體實施方式中傳動齒輪、軸連接器及彈性件之裝配示意圖，其中，彈性件為板簧。
- 【0016】 圖11係圖10中板簧之示意圖。

【實施方式】

- 【0017】 請同時參照圖1及圖2。本發明提供的齒輪傳動裝置100包括從動齒輪10、傳動齒輪20、軸連接器30、彈性件40及驅動裝置50。驅動裝置50包括輸出軸51，軸連接器30固定於輸出軸51，傳動齒輪20套設於軸連接器30，彈性件40設於軸連接器30與傳動齒輪20之間使得軸連接器30與傳動齒輪20之間於圓周方向彈性連接。也就是說，在外力的作用下，傳動齒輪20能夠克服彈性件40之彈力相

對軸連接器30轉動。傳動齒輪20與軸連接器30之間在彈性件40之彈力作用下保持轉動間隙，傳動齒輪20可相對於軸連接器30於該轉動間隙內作微小轉動。當驅動裝置50驅動該傳動齒輪20軸向移動以與從動齒輪10嚙合時，該傳動齒輪20之齒牙與從動齒輪10之齒牙接觸時會產生相互抵持的作用力，該作用力使該傳動齒輪20能夠相對於軸連接器30於該轉動間隙內沿圓周方向轉動，從而使該傳動齒輪20之齒牙23與該從動齒輪10之齒牙11順利完成嚙合，可有效避免傳動齒輪20與該從動齒輪10發生打齒的現象。本實施方式中，從動齒輪10之齒牙11設有倒角111。

【0018】請參照圖3。傳動齒輪20包括軸孔21及設於該軸孔21之內表面211的一對第一定位鍵22。本實施方式中，傳動齒輪20還包括分別設於該對第一定位鍵22上的第一定位柱221。傳動齒輪20之齒牙23設有倒角231。

【0019】請參照圖4。軸連接器30包括呈中空圓柱狀的本體31、設於本體31之一端面的凸緣32及設於本體31之外表面的第二定位鍵33及止擋鍵35。本實施方式中，軸連接器30還包括分別設於該第二定位鍵33之兩端的第二定位柱331。凸緣32呈圓盤狀。

【0020】請參照圖5。安裝時，軸連接器30收容於傳動齒輪20之軸孔21內，該傳動齒輪20之第一定位鍵22與該軸連接器30之本體31接觸，軸連接器30之第二定位鍵33及止擋鍵35與傳動齒輪20之軸孔21的內表面211接觸。此時，該第二定位鍵33與該對第一定位鍵22之間形成一對定位槽60，該止擋鍵35與該對第一定位鍵22之間形成第一轉動間隙71及第二轉動間隙72。彈性件40收容於該對定位槽

60內並連接於該傳動齒輪20之第一定位鍵22及軸連接器30之第二定位鍵33之間。彈性件40之兩端分別抵持於該傳動齒輪20之第一定位鍵22。在自然狀態下，傳動齒輪20在彈性件40之彈力作用下與軸連接器30彈性連接並保持第一轉動間隙71及第二轉動間隙72。軸連接器30穿過驅動裝置50之輸出軸51並與輸出軸51固定，當驅動裝置50驅動輸出軸51軸向移動從而使軸連接器30及傳動齒輪20軸向移動以與從動齒輪10嚙合時，傳動齒輪20之齒牙與從動齒輪10之齒牙接觸時產生的作用力驅使傳動齒輪20克服彈性件40之彈力並相對於軸連接器30於第一轉動間隙71及第二轉動間隙72之一者內沿圓周方向作些微轉動，以順利與從動齒輪10嚙合。當傳動齒輪20與從動齒輪10嚙合後，傳動齒輪20在軸連接器30之止擋鍵35的作用力使彈性件40恢復自然狀態，以使驅動裝置50驅動該傳動齒輪20帶動該從動齒輪10轉動。

【0021】 本發明之第一實施方式中，彈性件40包括一對螺旋彈簧，該對螺旋彈簧分別收容於該對定位槽60內，每一個螺旋彈簧之兩端分別穿過傳動齒輪20之相應的第一定位柱221與該軸連接器30之相應的第二定位柱331並抵持於相應之第一定位鍵22與第二定位鍵33之間。

【0022】 請參照圖9。本發明之第二實施方式中，彈性件40為線簧。線簧穿過軸連接器30之第二定位鍵33並抵持於傳動齒輪20之第一定位鍵22之間。

【0023】 請同時參照圖10及圖11。本發明之第三實施方式中，彈性件40為板簧。該板簧包括卡勾41，該軸連接器30之第二定位鍵33設有卡

槽332，該板簧之卡勾41收容於該卡槽332且卡勾41抵持於卡槽332之底部，該板簧之兩端抵持於該傳動齒輪20之第一定位鍵22之間。

【0024】 作為本發明的進一步改進，軸連接器30還包括設於該本體31之外表面一對第三定位鍵34。安裝時，該對第三定位鍵34分別收容於該對定位槽60內且與傳動齒輪20之軸孔21的內表面211光滑接觸。該第三定位鍵34設置，能加強傳動齒輪20與軸連接器30徑向連接的穩定性。

【0025】 圖6所示為驅動裝置50驅動傳動齒輪20與從動齒輪10嚙合前之狀態示意圖。此時，傳動齒輪20在彈性件40之彈力作用下與軸連接器30保持第一及第二轉動間隙71、72。本實施方式中，該第一轉動間隙71與該第二轉動間隙72之大小相同。

【0026】 圖7所示為驅動裝置50驅動傳動齒輪20軸向移動與從動齒輪10沿逆時針方向嚙合之示意圖。當傳動齒輪20之齒牙23與從動齒輪10之齒牙11接觸時，傳動齒輪20之齒牙23之倒角231與從動齒輪10之齒牙11之倒角111相互抵持並產生作用力，傳動齒輪20在該作用力下克服彈性件40的彈力並在從動齒輪10之齒牙11之倒角111引導下於第一轉動間隙71內以逆時針方向作些微轉動，彈性件40在逆時針方向被壓縮，從而使傳動齒輪20之齒牙23與從動齒輪10之齒牙11順利完成嚙合。

【0027】 圖8所示為驅動裝置50驅動傳動齒輪20軸向移動與從動齒輪10沿順時針方向嚙合示意圖。此時，傳動齒輪20於第二轉動間隙72內

以順時針方向作些微轉動，彈性件40在順時針方向被壓縮，從而使傳動齒輪20之齒牙23與從動齒輪10之齒牙11順利完成嚙合。

【0028】 本實施方式中，在自然狀態下，轉動間隙71、72之大小（即傳動齒輪20與軸連接器30於圓周方向之可移動距離）大於傳動齒輪20半個齒牙23之厚度，以保證傳動齒輪20可相對於軸連接器30轉動以使傳動齒輪20與從動齒輪10順利完成嚙合。

【0029】 本發明提供的齒輪傳動裝置100，透過在輸出軸51與傳動齒輪20之間設置軸連接器30，使用彈性件40使該軸連接器30與該傳動齒輪20之間保持可供傳動齒輪20沿圓周方向轉動的第一及第二轉動間隙71、72，從而使傳動齒輪20與從動齒輪10接觸時，傳動齒輪20之齒牙23在從動齒輪10之齒牙11之倒角的引導下可相對於軸連接器30沿圓周方向轉動微小角度，從而可以避免傳動齒輪20與從動齒輪10發生打齒的現象而順利完成嚙合。

【0030】 綜上所述，本創作符合發明專利要件，爰依法提出專利申請。惟，以上所述僅為本創作之較佳實施例，舉凡熟悉本案技藝之人士，在爰依本創作精神所作之等效修飾或變化，皆應涵蓋於以下之申請專利範圍內。

【符號說明】

【0031】 齒輪傳動裝置：100

【0032】 從動齒輪：10

【0033】 齒牙：11、23

【0034】 倒角：111、231

- 【0035】 傳動齒輪：20
- 【0036】 軸孔：21
- 【0037】 內表面：211
- 【0038】 第一定位鍵：22
- 【0039】 第一定位柱：221
- 【0040】 軸連接器：30
- 【0041】 本體：31
- 【0042】 凸緣：32
- 【0043】 第二定位鍵：33
- 【0044】 第二定位柱：331
- 【0045】 卡槽：332
- 【0046】 第三定位鍵：34
- 【0047】 止擋鍵：35
- 【0048】 彈性件：40
- 【0049】 卡勾：41
- 【0050】 驅動裝置：50
- 【0051】 輸出軸：51
- 【0052】 定位槽：60

【0053】 第一轉動間隙：71

【0054】 第二轉動間隙：72

【主張利用生物材料】

【0055】



發明摘要

申請日: 100.9.27
IPC分類: F16H 1/20 (2006.01)
102年08月12日 修正替換頁**公告本****【發明摘要】****【中文發明名稱】** 齒輪傳動裝置**【英文發明名稱】** GEAR TRANSMISSION DEVICE**【中文】**

一種齒輪傳動裝置，包括從動齒輪、傳動齒輪、軸連接器、彈性件及驅動裝置。該軸連接器套設於該傳動齒輪使該傳動齒輪與該軸連接器於圓周方向形成一對定位槽。該彈性件連接於該傳動齒輪與該軸連接器之間使得該傳動齒輪與該軸連接器之間於該圓周方向彈性連接。該驅動裝置驅動該傳動齒輪移動以與該從動齒輪嚙合。當該傳動齒輪之齒牙與該從動齒輪之齒牙相互接觸時，該傳動齒輪在該從動齒輪的作用力下相對於該軸連接器沿該圓周方向作些微小轉動，從而使該傳動齒輪之齒牙與該從動齒輪之齒牙順利完成嚙合。

【英文】

A gear transmission device comprises a driven gear, a driving gear, a shaft connector, a resilient part and a driving device driving the driving gear engaging with the driven gear. The shaft connector is received in a shaft hole of the driving gear to collectively define a pair of grooves with the driving gear along a circle direction. The resilient part is connected between the driving gear and the shaft connector. When tooth of the driving gear contact with tooth of the driven gear, the driving gear rotates relatively to the shaft connector by a force of the driven gear along the circle direction, so that the tooth of driving gear engages with the tooth of driven gear smoothly.

申請專利範圍

【發明申請專利範圍】

【第1項】 一種齒輪傳動裝置，其改良在於，包括：

從動齒輪；

傳動齒輪，包括軸孔及設於該軸孔之內表面的一對第一定位鍵；

軸連接器，包括本體及設於本體之外表面的第二定位鍵及止擋鍵，該軸連接器收容於該傳動齒輪之軸孔內使得該傳動齒輪之第一定位鍵與該軸連接器之外表面接觸，該軸連接器之第二定位鍵及止擋鍵與該傳動齒輪之軸孔之內表面接觸，該第二定位鍵與該對第一定位鍵之間形成一對定位槽，該止擋鍵與該對第一定位鍵之間形成第一轉動間隙及第二轉動間隙；

彈性件，收容於該對定位槽內並連接於該對第一定位鍵與該第二定位鍵之間使得該傳動齒輪與該軸連接器之間於該圓周方向彈性連接；及

驅動裝置，驅動該傳動齒輪移動以與該從動齒輪嚙合；

當該傳動齒輪之齒牙與該從動齒輪之齒牙相互接觸時，該傳動齒輪在該從動齒輪的作用力下相對於該軸連接器沿該圓周方向於該第一轉動間隙及第二轉動間隙之一者轉動，從而使該傳動齒輪之齒牙與該從動齒輪之齒牙順利完成嚙合。

【第2項】 如申請專利範圍第1項所述的齒輪傳動裝置，其改良在於，該傳動齒輪與該從動齒輪之齒牙均設有倒角。

【第3項】 如申請專利範圍第1項所述的齒輪傳動裝置，其改良在於，該軸連接器包括設於該本體之一端面的凸緣，該凸緣止擋於該傳動齒

輪之一端。

- 【第4項】** 如申請專利範圍第3項所述的齒輪傳動裝置，其改良在於，該軸連接器還包括設於該本體之外表面一對第三定位鍵，該對第三定位鍵分別收容於該對定位槽內並與該傳動齒輪之軸孔的內表面接觸。
- 【第5項】** 如申請專利範圍第4項所述的齒輪傳動裝置，其改良在於，該彈性件包括一對螺旋彈簧，該傳動齒輪包括一對分別設於該對第一定位鍵的第一定位柱，該軸連接器包括分別設於該第二定位鍵之兩端的第二定位柱，該對螺旋彈簧分別收容於該對定位槽內，每一個螺旋彈簧之兩端分別穿過該傳動齒輪之相應的第一定位柱與該軸連接器之相應的第二定位柱並抵持於相應之第一定位鍵與第二定位鍵之間。
- 【第6項】** 如申請專利範圍第4項所述的齒輪傳動裝置，其改良在於，該彈性件為線簧，該線簧穿過該軸連接器之第二定位鍵並抵持於該傳動齒輪之第一定位鍵之間。
- 【第7項】** 如申請專利範圍第4項所述的齒輪傳動裝置，其改良在於，該彈性件為板簧，該板簧包括卡勾，該軸連接器之第二定位鍵設有卡槽，該板簧之卡勾與該卡槽配合並抵持於該卡槽之底部，該板簧之兩端抵持於該傳動齒輪之第一定位鍵之間。

圖式

【發明圖式】

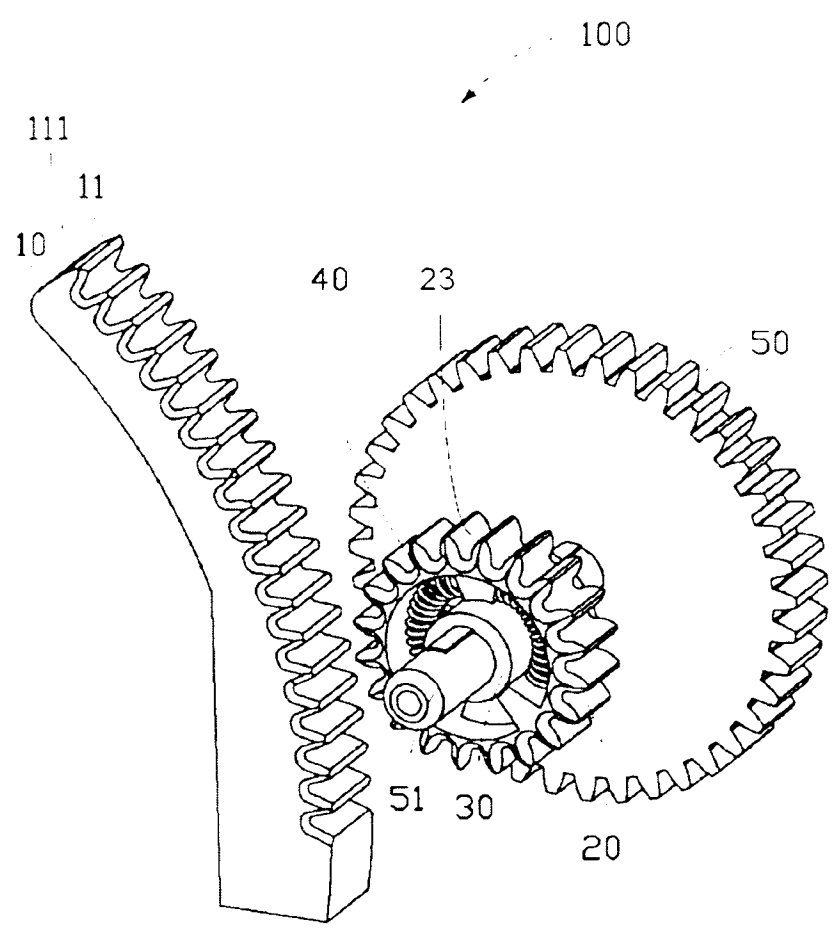


圖 1

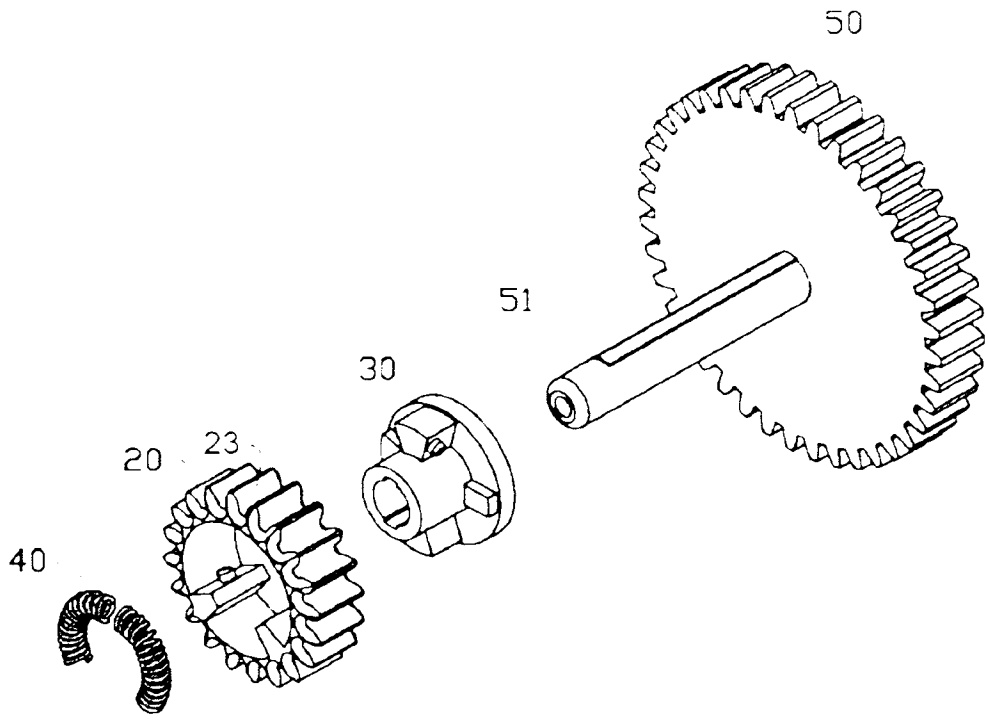


图 2

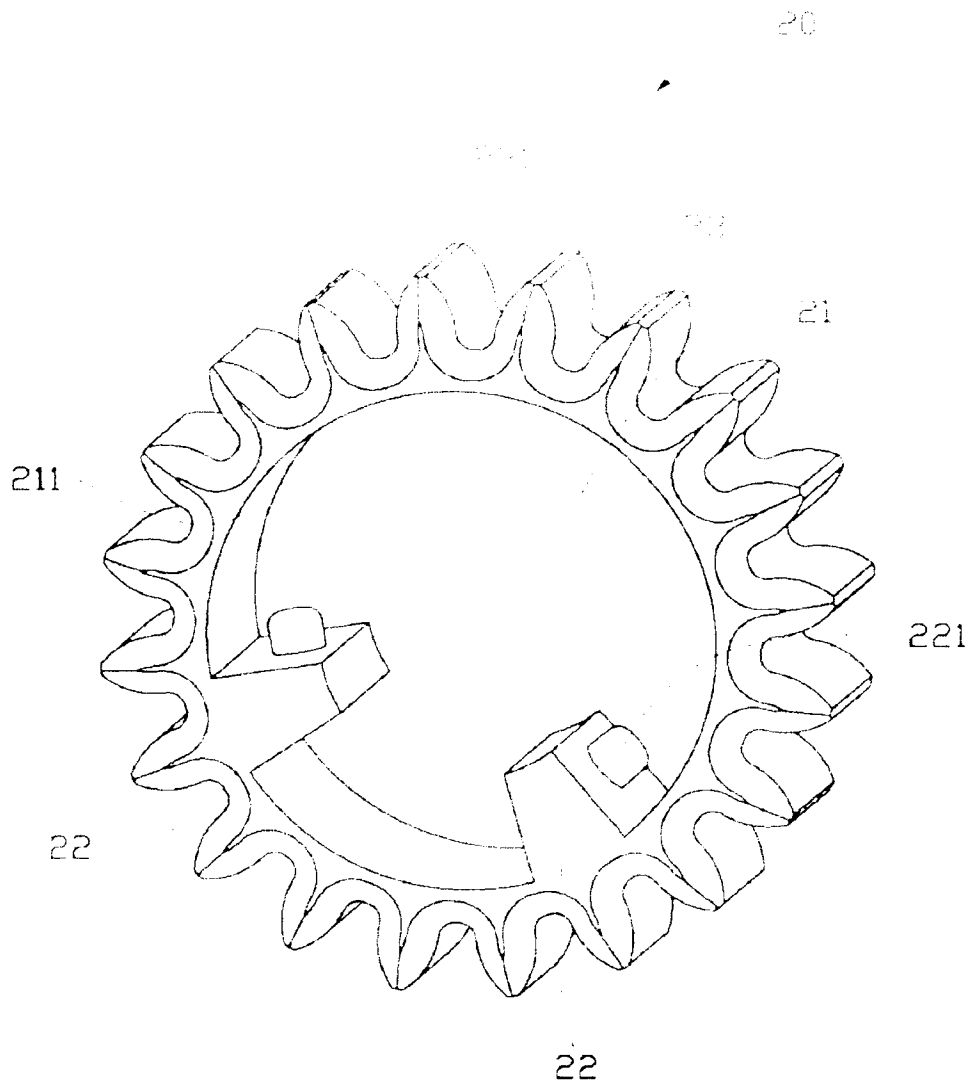


FIG. 3

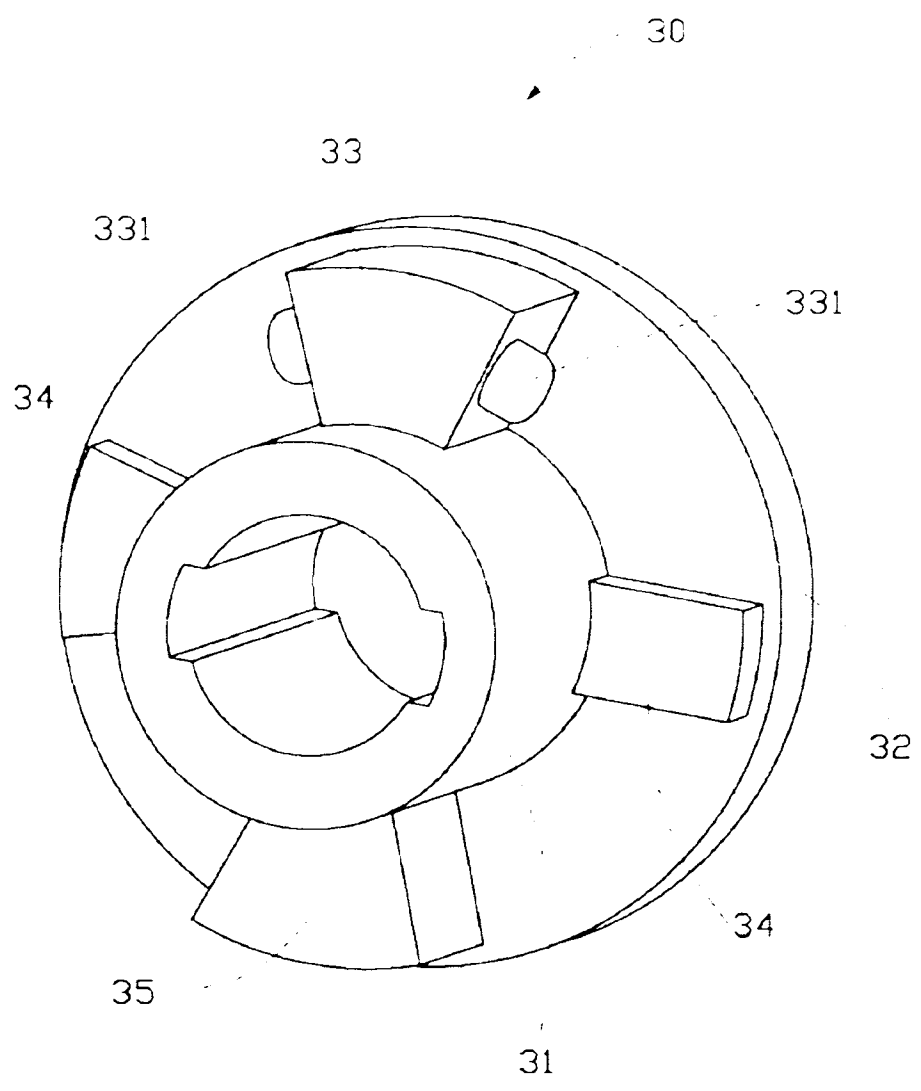


图 4

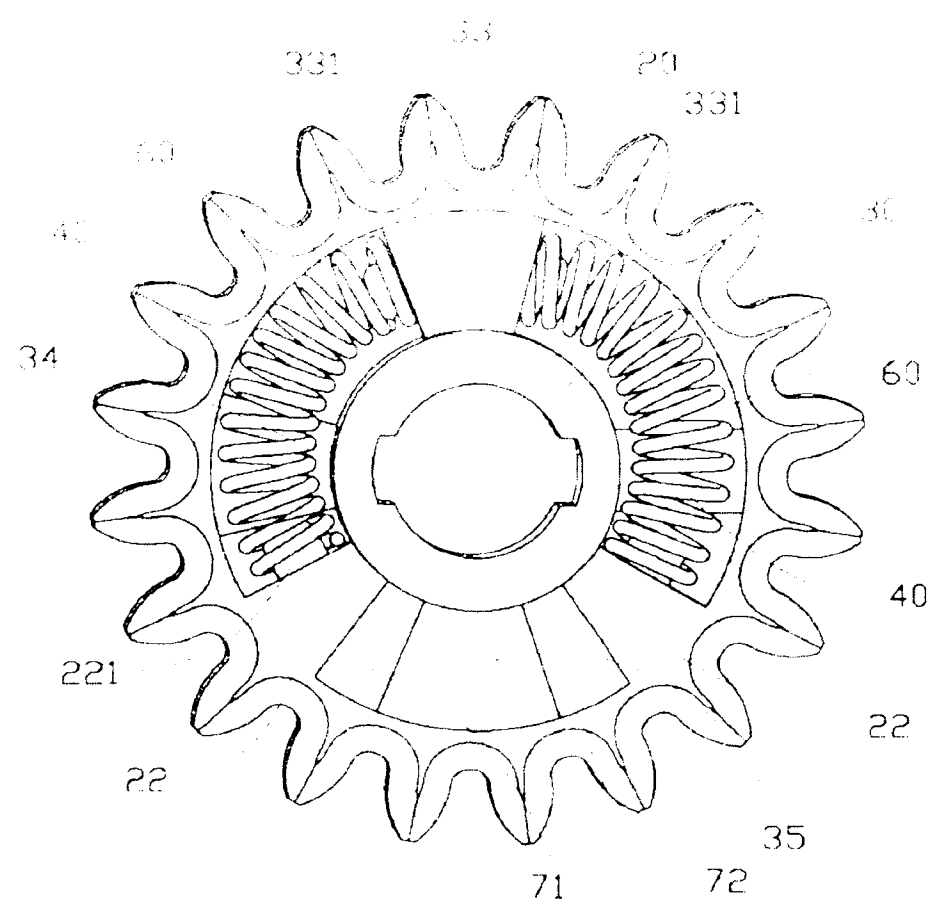
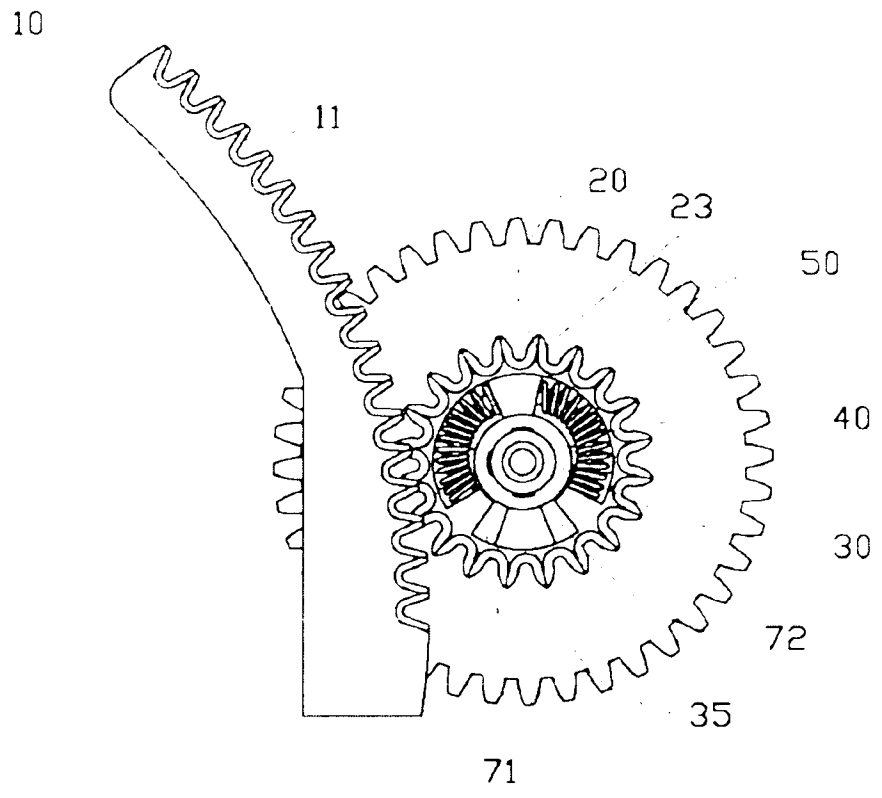
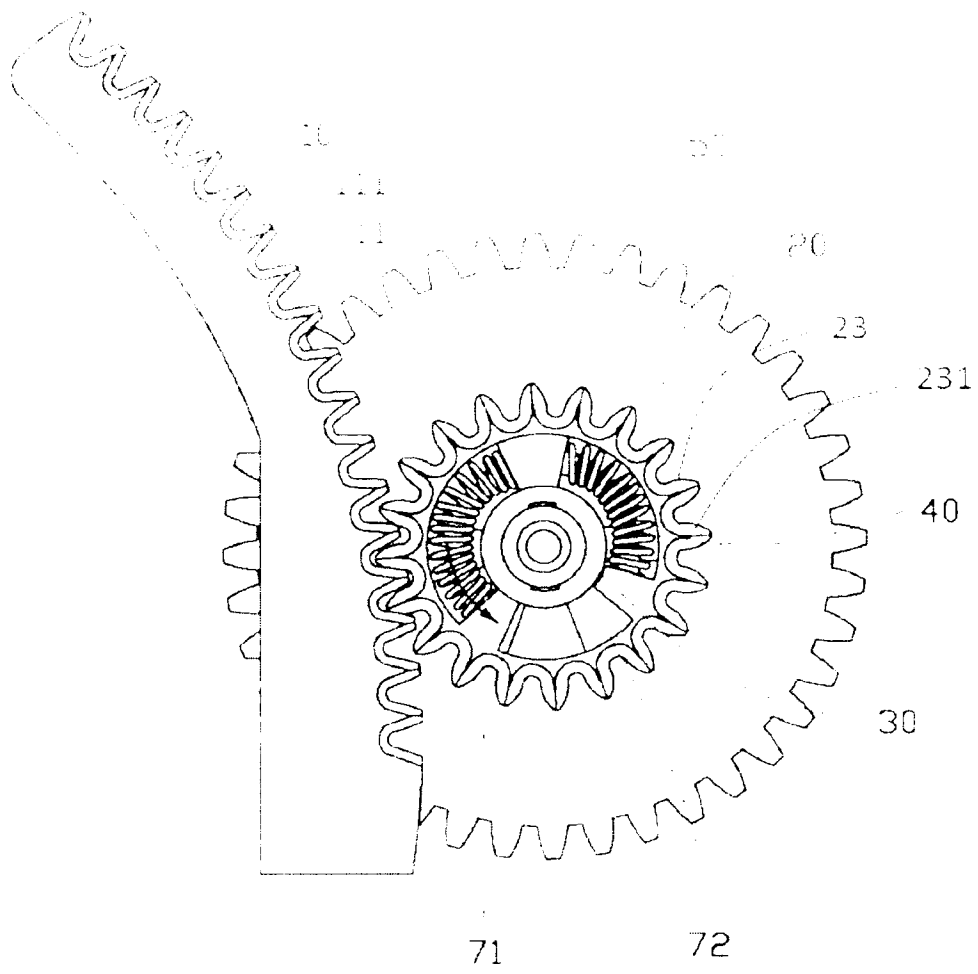
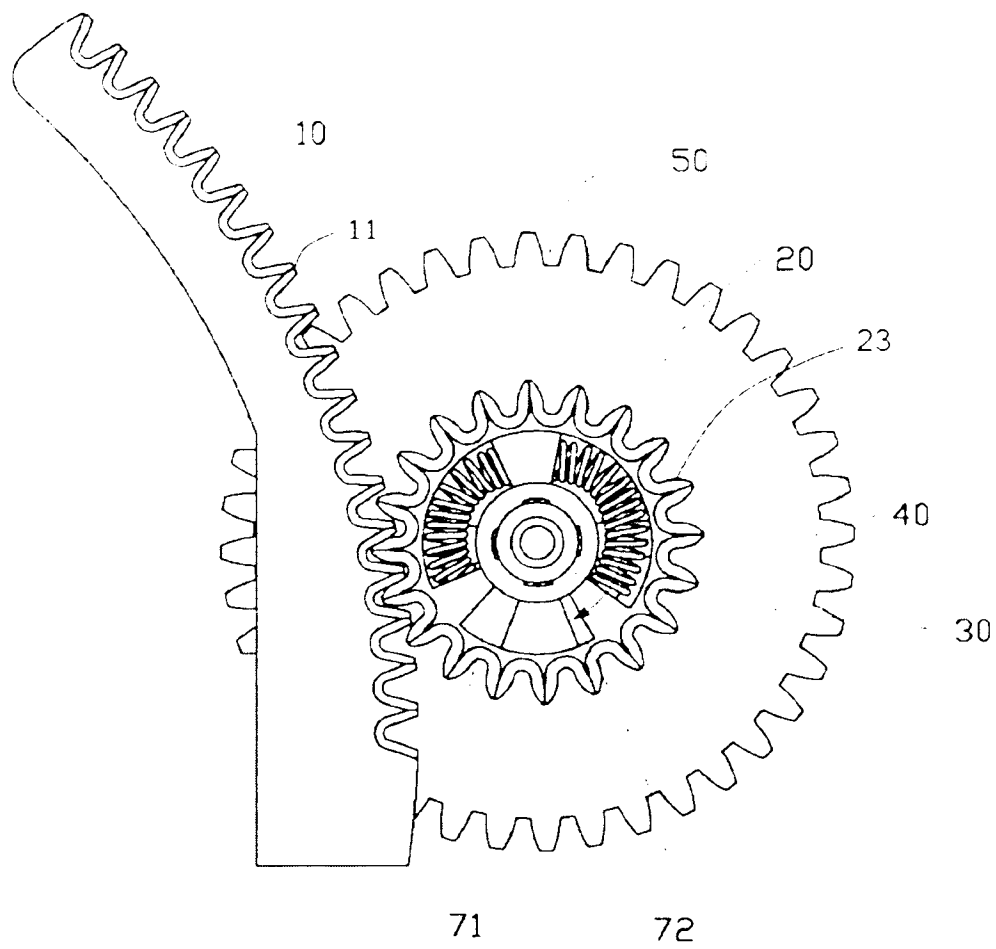
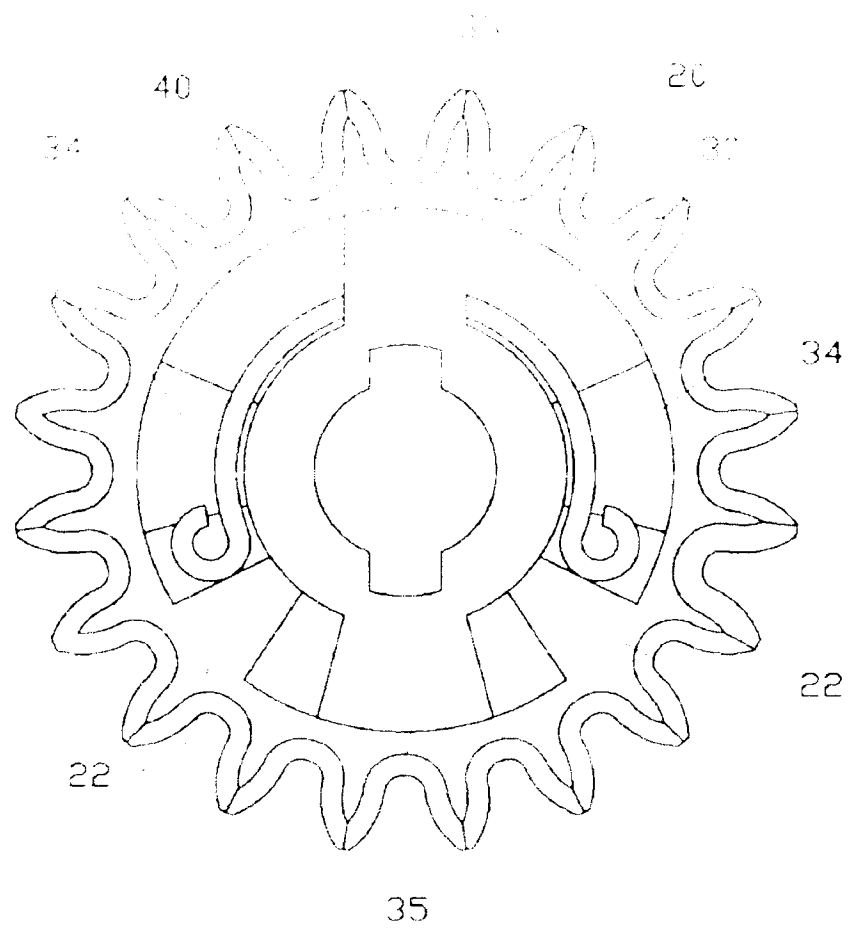


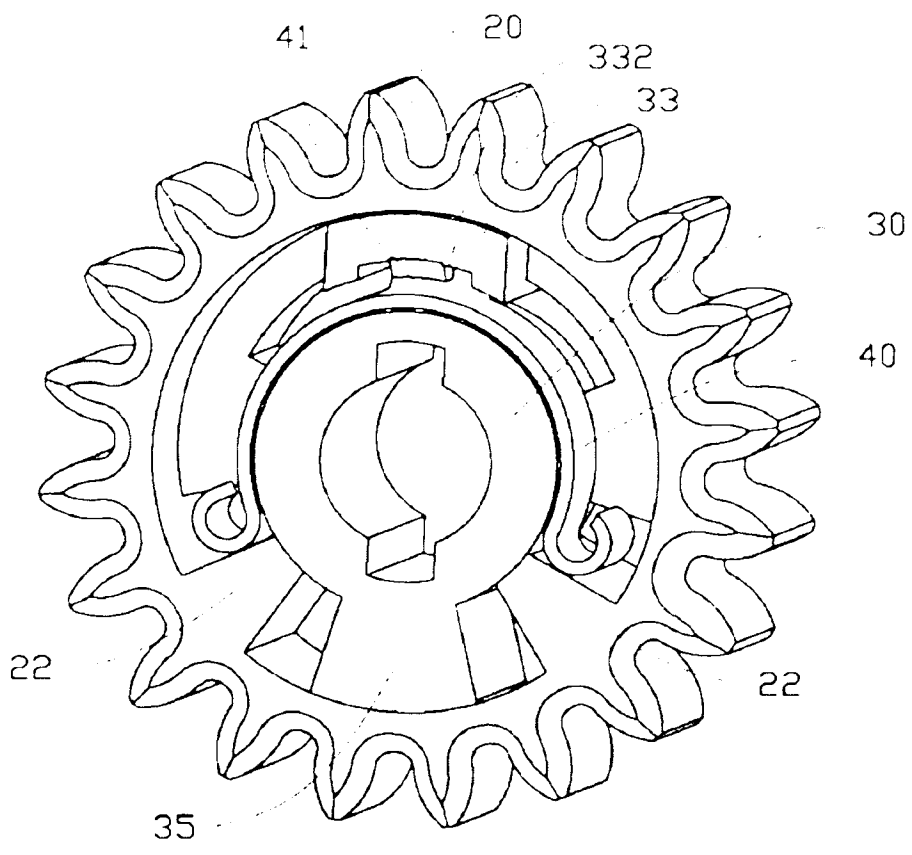
FIG. 5



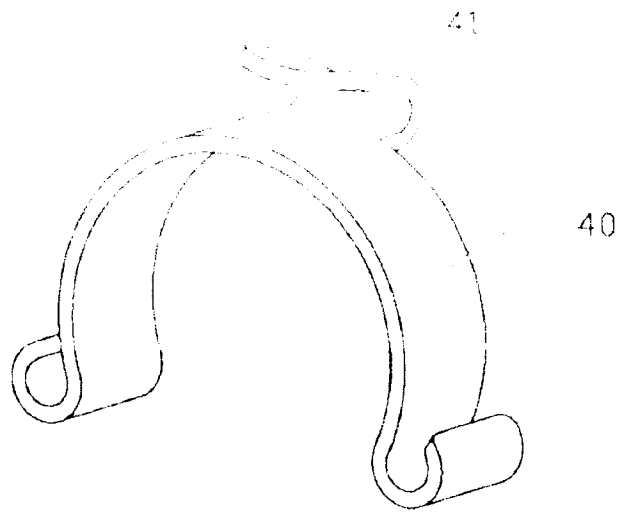








10



【指定代表圖】 第(1)圖

【代表圖之符號簡單說明】

齒輪傳動裝置：100

從動齒輪：10

齒牙：11

倒角：111

傳動齒輪：20

軸連接器：30

彈性件：40

驅動裝置：50

輸出軸：51

【特徵化學式】

無