

RZECZPOSPOLITA
POLSKA



Urząd Patentowy
Rzeczypospolitej Polskiej

(12) **OPIS PATENTOWY** (19) **PL** (11) **203661**

(21) Numer zgłoszenia: **372573**

(13) **B1**

(22) Data zgłoszenia: **05.03.2003**

(51) Int.Cl.
A47L 15/44 (2006.01)

(86) Data i numer zgłoszenia międzynarodowego:
05.03.2003, PCT/GB03/00903

(87) Data i numer publikacji zgłoszenia międzynarodowego:
12.09.2003, WO03/073906
PCT Gazette nr 37/03

(54) **Pojemnik do przechowywania i dozowania kompozycji lub dodatku detergentu**

(30) Pierwszeństwo:
06.03.2002, GB,0205248.8

(43) Zgłoszenie ogłoszono:
25.07.2005 BUP 15/05

(45) O udzieleniu patentu ogłoszono:
30.10.2009 WUP 10/09

(73) Uprawniony z patentu:
RECKITT BENCKISER N.V., Hoofddorp, NL

(72) Twórca(y) wynalazku:
Shaun Rymer, Hull, GB
Phil Shearsmith, Hull, GB
Louise Jowett, Hull, GB
Judith Preuschen, Ludwigshafen, DE
Ralf Wiedemann, Ludwigshafen, DE

(74) Pełnomocnik:
Sierpińska Urszula, Rzecznik Patentowy,
PATPOL Sp. z o.o.

PL 203661 B1

Opis wynalazku

Przedmiotem wynalazku jest pojemnik do przechowywania i dozowania kompozycji lub dodatku detergentu w postaci przynajmniej jednej detergentowej kompozycji i/lub dodatku detergentu oraz do dozowania detergentowej kompozycji i/lub dodatku detergentu do zmywarki do naczyń w ciągu wielu cykli zmywania naczyń. W znanych zmywarkach do naczyń detergent w postaci proszku, tabletki czy żelu jest zwykle wprowadzany do maszyny ręcznie przez użytkownika, w szczególności do zbiornika przeznaczonego na detergent, każdorazowo przed rozpoczęciem procesu zmywania. Ze względu na konieczność wykonywania operacji z detergentem (środkiem piorącym) za każdym razem przy rozpoczęciu zmywania, czynność uzupełniania środka piorącego jest niewygodna, nawet w przypadku środków piorących w postaci tabletek, kiedy to unika się problemu dokładnego odmierzania ilości środka piorącego i jego ewentualnego rozlewania, co stanowi dodatkowy problem w przypadku środków piorących w postaci proszków i żeli. Ponadto, nawet przy bardzo ostrożnym obchodzeniu się ze środkiem piorącym, w typowym procesie uzupełniania trudny do uniknięcia jest bezpośredni kontakt środka piorącego ze skórą użytkownika, co także jest niekorzystne ze względu na właściwości kompozycji piorących.

W stanie techniki znanych jest wiele urządzeń służących do podawania i/lub dozowania kompozycji piorących do automatycznej zmywarki do naczyń w ciągu licznych cykli zmywania.

Przykładowo dokument EP 0 057 217 dotyczy automatycznego urządzenia dozującego proszki detergentowe do pralki lub zmywarki do naczyń, zawierającego element podający w postaci rolki przenoszącej porcję środka piorącego z zasobnika do mokrej kabiny maszyny.

W dokumencie WO/06199 ujawniono dozownik służący do przechowywania i dozowania dodatku piorącego, zawierający zbiornik, w którym znajdują się liczne przedziały, każdy służący do umieszczenia tabletek dodatku piorącego. Przedziały te są przynajmniej częściowo tworzone przez przegrody stanowiące część korpusu, który jest ruchomy i doprowadza każdą tabletkę w pobliże otworu znajdującego się w zbiorniku. Tabletki przechodzą następnie przez otwór, przez który są dozowane, korzystnie pod wpływem siły grawitacji.

Inne urządzenie służące do dozowania tabletek środka piorącego opisano w dokumencie DE 43 44 205 A1. Urządzenie dozujące ujawnione w tym dokumencie zamontowane jest na drzwiczkach zmywarki do naczyń i wypełnione licznymi tabletkami środka piorącego. Urządzenie dozujące zawiera wyrzutnik służący do dozowania pojedynczej tabletki przy każdorazowym uruchomieniu zmywarki. W korzystnym przykładzie wykonania urządzenie dozujące posiada wał przyjmujący, odbierający tabletki środka piorącego jedna za drugą, przy czym wyrzutnik usytuowany jest przy dolnym końcu tego wału.

W dokumencie WO 01/07703 ujawniono urządzenie służące do dozowanego uwalniania piorącej kompozycji lub dodatku do zmywarki do naczyń, posiadające liczne oddzielne, zamknięte komory służące do przechowywania piorącej kompozycji oraz środki służące do otwierania komór, uaktywniane przez warunki panujące we wnętrzu maszyny.

W dokumencie 01/25526 ujawniono urządzenie służące do dozowania i/lub podawania produktu do przyrządu służącego do traktowania prania lub naczyń, które to urządzenie zawiera obudowę z przynajmniej jednym przedziałem, służącym do przechowywania tego produktu, przy czym przedział ten jest zamknięty przez odpowiednią pokrywę i urządzenie to zawiera także środki magazynujące energię i uwalniające ją w taki sposób, że produkt jest uwalniany w określonym punkcie czasowym w trakcie cyklu zmywania. Środki te korzystnie stanowi bateria elektryczna, która może być połączona z mechanicznym siłownikiem, otwierającym pokrywę, która jest ręcznie obciążana energią mechaniczną, gdy użytkownik naciska pokrywę przed włożeniem urządzenia do wnętrza maszyny. Urządzenie to nie jest ani przystosowane ani też przeznaczone do przechowywania wielu dawek i pojedynczego ich dozowania.

Celem wynalazku jest opracowanie udoskonalonego pojemnika służącego do dawkowania i/lub dozowania piorących kompozycji i/lub dodatków do automatycznej zmywarki do naczyń, w automatycznym trybie pracy w ciągu wielu cykli zmywania, przy czym dostarczanie energii dla tego automatycznego trybu winno być niezawodne, proste i skuteczne.

Pojemnik do przechowywania i dozowania kompozycji lub dodatku detergentu do wnętrza automatycznej zmywarki do naczyń w ciągu licznych cykli zmywania, zawierający obudowę do umieszczenia w niej licznych jednostkowych dawek detergentu, z których każda zawarta jest oddzielnie w opakowaniu lub przedziale, według wynalazku charakteryzuje się tym, że w obudowie znajduje się nośnik, zawierający podzespół dozujący do dozowania detergentowej kompozycji, wyposażony

w element do gromadzenia energii mechanicznej wystarczającej na wiele cykli zmywania, która to energia mechaniczna jest gromadzona poprzez zablokowanie podzespołu dozującego w położeniu naładowania przez mechanizm blokujący, zawierający wahacz, zaczep i termiczny siłownik, i jest uwalniana w trybie skokowym po odblokowaniu mechanizmu blokującego, oraz podzespół otwierający do otwierania opakowania lub przedziału zawierającego jednostkową dawkę detergentu lub do przynajmniej częściowego wypychania z niego jednostkowej dawki detergentu, przy czym podzespół dozujący ma elementy do uruchamiania podzespołu otwierającego.

Wnętrze obudowy ma kształt umożliwiający umieszczenie w niej pęcherzykowego opakowania zawierającego liczne jednostkowe dawki detergentu.

Podzespół otwierający zawiera rampę wyrzutnika, działającą na powierzchnię opakowania lub przedziału, i/lub zawiera element przekłuwający lub nacinający, penetrujący ściankę opakowania lub przedziału.

Podzespół dozujący korzystnie zawiera silnik sprężynowy, wyposażony w sprężynę do nawijania poprzez obrót dla zmagazynowania energii.

Mechanizm blokujący zawiera elementy reakcyjne, reagujące na warunki powstające w zmywarce w trakcie cyklu zmywania dla odblokowania mechanizmu blokującego, zwłaszcza elementy reagujące na szczególną temperaturę kąpieli myjącej.

Mechanizm blokujący ma czasownikowy element kontrolny do kontrolowania czasu odblokowania.

Nośnik zawiera elementy udostępniające dopływ wody/kąpieli myjącej do jednostkowej dawki detergentu w trakcie kontrolowanego okresu czasu po jej otwarciu.

Pojemnik według wynalazku korzystnie jest w postaci przenośnej, a zwłaszcza samopodtrzymującej.

Stosowane w pojemniku opakowanie pęcherzykowe ma korzystnie postać tarczy o kształcie kołowym z jednostkowymi dawkami rozmieszczonymi na przynajmniej jednym okręgu na jej obwodzie lub ewentualnie w postaci rzędu jednostkowych dawek rozmieszczonych w elastycznej pętli.

Jednostkowe dawki mogą stanowić tabletki środka piorącego lub dodatku piorącego lub też żel zawierający środek piorący lub dodatek piorący.

Dla potrzeb niniejszego wynalazku określenie "jednostkowa dawka" stosowane jest na oznaczenie ilości piorącej kompozycji i/lub piorącego dodatku, wymaganej do jednego cyklu zmywania automatycznej zmywarki do naczyń. Ilość ta może być dostarczona w każdej przydatnej postaci, na przykład proszku, granulek, żelu i cieczy, ewentualnie w torebkach lub uformowana do postaci tabletek, a także dowolnych ich kombinacji. Przykładowo jednostkowa dawka może składać się z kompozycji piorącej w postaci proszku oraz dodatku w postaci żelu zawartego w torebce. Da potrzeb ilustracji, ale bez ograniczenia do tego przykładu wykonania, następujące dalej bardziej szczegółowe przykłady wykonania dotyczą jednostkowej dawki w postaci tabletki.

Pojemnik według wynalazku spełnia postawione wyżej zadania zaskakująco łatwo, skutecznie i niezawodnie.

Ważną zaletą tego pojemnika jest to, że umożliwia on całkowicie automatyczne dozowanie piorących kompozycji i/lub dodatków, korzystnie w postaci jednostkowych dawek, w ciągu wielu cykli zmywania. Korzystnie, działanie pojemnika jest automatyczne, aż do wypchnięcia lub rozpuszczenia całego zestawu jednostkowych dawek zawartych w opakowaniu pęcherzykowym. Pojemnik może zostać wówczas naładowany ponownie energią mechaniczną w celu uzyskania większej liczby cykli zmywania po włożeniu do niego nowego opakowania pęcherzykowego.

W najbardziej korzystnym przykładzie wykonania wynalazku pojemnik jest pojemnikiem przenośnym, to znaczy przystosowanym do umieszczenia w zmywarce do naczyń w każdym dogodnym miejscu, na przykład w miejscu przeznaczonym na talerze na dolnej półce zmywarki. Nie jest wymagany żaden szczególny rodzaj zamontowania czy mocowania pojemnika wewnątrz zmywarki do naczyń, czy też podłączenia go do jej układów elektronicznych lub mechanicznych. Pojemnik ten jest także korzystnie samopodtrzymujący, co oznacza, iż do prawidłowego działania nie wymaga on jakiegось szczególnego połączenia z maszyną.

Pomimo, iż korzystne jest bezpośrednio wypychanie lub rozpuszczanie jednostkowej dawki, takiej jak na przykład tabletki, w wodzie lub kąpieli piorącej, można jednak zastosować środki służące do opóźniania uwalniania lub rozpuszczania poprzez kontrolę dostępu wody lub kąpieli piorącej do wypchniętej jednostkowej dawki lub otwartego opakowania lub jego przedziału. Środki służące do realizacji tego zadania, jak na przykład zawiasowe/przesuwane drzwiczki, które regulują dostęp kąpieli piorącej do jednostkowej dawki, opisane są bardziej szczegółowo w równoległym zgłoszeniu (zgłoszenie GB nr 0205249.6).

Przedmiot wynalazku jest przedstawiony w przykładach wykonania na załączonym rysunku, na którym fig. 1 przedstawia widok z góry jednego przykładu wykonania pojemnika według wynalazku, załadowanego pęcherzykowym opakowaniem tabletek środka piorącego, fig. 2 - przekrój poprzeczny wzdłuż linii A-A z fig. 1, fig. 3 - widok z góry pojemnika z fig. 1 z usuniętą pokrywą i usuniętym pęcherzykowym opakowaniem, fig. 4 - widok z góry pojemnika z fig. 1 z częściami nawijarki i nośnika, wyciętymi w celu ukazania mechanizmu, a fig. 5 - widok perspektywiczny pojemnika z fig. 4.

Na fig. 1 i 2 przedstawiono pęcherzykowe opakowanie 1 zawierające liczne jednostkowe dawki 2 tabletek. Pęcherzykowe opakowanie 1 wykonane jest z okrągłej płyty 3 z tworzywa sztucznego z przedziałami 4 rozmieszczonymi na jej obwodzie, służącymi do umieszczenia i przechowywania tabletek. Płyta 3, wliczając w to wypełnione przedziały 4, pokryta jest folią 5 z tworzywa sztucznego. Do ułatwienia wypychania tabletek z przedziałów w trakcie pracy pojemnika obecne mogą być linie osłabienia (nie pokazane) lub podobne elementy, znajdujące się wokół każdego pojedynczego przedziału 4. Z powodów, które zostaną opisane później, brak jest przedziału 4 i tabletki w pozycji 6 pęcherzykowego opakowania 1.

W alternatywnym przykładzie wykonania opakowania pęcherzykowego (nie pokazanym), może ono składać się z rzędu pojedynczo zapakowanych jednostkowych dawek uformowanych do postaci pętli przed lub w trakcie ładowania do pojemnika. W tym wypadku pojemnik według wynalazku może mieć inny kształt, to znaczy nie kołowy, ale bardziej wydłużony. Opakowanie pęcherzykowe może mieć na przykład kształt przypominający gąsienicę czołgu. Inne postacie i kształty pęcherzykowego opakowania i pojemnika również mieszczą się w zakresie wynalazku i mogą zostać uznane przez znawcę tej dziedziny za przydatne.

Jak pokazano na fig. 2 do 5, w celu uaktywnienia pojemnika przed załadowaniem pęcherzykowego opakowania 1 do obudowy 10, przy zdjętej pokrywie 13, silnik sprężynowy 18 nawijany jest poprzez ręczne obracanie nawijarki 15 (przekładnia 15a), jednocześnie działającej jako centralna piasta pęcherzykowego opakowania 11, w trakcie ładowania w kierunku zgodnym z kierunkiem ruchu wskazówek zegara. Obroty te przenoszone są za pośrednictwem przekładni 16 i 17 na nośnik 14, który w związku z tym także obraca się w kierunku zgodnym z ruchem wskazówek zegara. Zębatka na bębnie 18a silnika sprężynowego 18 jest zazębiona z zębatką znajdującą się na nośniku 14. W związku z powyższym, bęben 18a obraca się zgodnie z ruchem wskazówek zegara, nawijając sprężynę 18b z bębna 18c na bęben 18a. Dzięki temu magazynowana jest w silniku sprężynowym 18 energia mechaniczna, gdyż sprężyna 18b zawsze próbuje odkręcić się sama z powrotem na bęben 18c.

Gdy silnik sprężynowy 18 jest całkowicie nawinięty, wówczas nośnik 14, zmuszany jest do obrotu w kierunku przeciwnym do ruchu wskazówek zegara. Obrót ten kontrolowany jest przez mechanizm blokujący zawierający wahacz 25, zaczep 26 oraz termiczny siłownik 27. W ścieżce "mechanizmu zapadkowego", która stanowi część nośnika 14, umieszczony jest trzpień 25a znajdujący się na końcu wahacza 25. W położeniu pokazanym na fig. 4 i 5 trzpień 25a zapobiega obrotowi nośnika 14 w kierunku przeciwnym do ruchu wskazówek zegara, co czyniłby pod wpływem siły wywieranej przez silnik sprężynowy 18.

Do pojemnika urządzenia w wyniku nawinięcia silnika sprężynowego 18, na nośniku 14 umieszczane jest pęcherzykowe opakowanie 1. Opakowanie pęcherzykowe w tym szczególnym przykładzie wykonania jest podzielone na dwadzieścia segmentów, ale obecnych jest tylko dziewiętnaście przedziałów przeznaczonych dla tabletek, zaś pozostała jedna pozycja, oznaczona symbolem 6, jest pusta. Pęcherzykowe opakowanie 1 jest tak umieszczone na nośniku 14, że pusta pozycja 6 jest wyrównana z rampą wyrzutnika 30. Dwadzieścia otworów sąsiadujących promieniowo do wewnątrz z każdym z przedziałów 4 oraz z pustą pozycją 6 połączonych jest z napędowymi kołeczkami 14a znajdującymi się na nośniku 14. Następnie ponownie nakładana jest pokrywa 13, zaś naładowane i uaktywnione urządzenie jest umieszczane w zmywarce do naczyń.

Gdy temperatura w zmywarce do naczyń rośnie, tłok 27a w termicznym siłowniku 27 ulega wydłużeniu. Termiczny siłownik 27 może być siłownikiem zawierającym tabletki wosku, w którym wosk ulega rozszerzeniu w miarę wzrostu temperatury powodując wypchnięcie tłoka 27a. Jednakże zastosowane mogą być rozmaite rodzaje termicznych siłowników, które dostępne są dla znawców tej dziedziny. Końcówka tłoka 27a popycha haczykową krawędź zaczepu 26, który może obracać się na czopie 25b, który stanowi część wahacza 25. Obrót ten jest hamowany przez siłę wywieraną przez sprężysty element 28 naciskający o czop 25b, który stanowi część obudowy 10. W miarę dalszego wysuwania się tłoka 27a, wahacz 25 zmuszany jest do obracania się w kierunku przeciwnym do ruchu wskazówek zegara, powodując wyjście trzpienia 25a ze styczności ze ścieżką mechanizmu zapadko-

wego w nośniku 14. Nośnik 14 obraca się następnie w kierunku przeciwnym do ruchu wskazówek zegara dzięki silnikowi sprężynowemu 18. W miarę obracania się nośnika 14, ścieżka mechanizmu zapadkowego prowadzi trzpień 25a do wewnątrz w kierunku środka pojemnika, w związku z czym wahacz 25 musi obracać się zgodnie z ruchem wskazówek zegara. Zaczep 26 jest zmuszany do wyjścia z połączenia z końcem tłoka 27a, który wciąż powoli wysuwa się w miarę dalszego wzrostu temperatury. Obrót nośnika 14 jest zatrzymywany, gdy trzpień 25a uderza w następną promieniową powierzchnię ścieżki mechanizmu zapadkowego.

Gdy temperatura spada, tłok 27a chowa się z powrotem i odchyła zaczep 26 w trakcie swojej drogi powrotnej, pozostawiając mechanizm zregenerowany na potrzeby następnego cyklu.

W miarę obracania nośnika 14 razem z pęcherzykowym opakowaniem 1, następny przedział 4 zawierający tabletkę doprowadzany jest do rampy wyrzutnika 30, który wypycha tabletkę poprzez folię 15 i otwór 13a w pokrywie 13 do wnętrza zmywarki.

Istnieją oczywiście także inne, dostępne dla znawcy tej dziedziny, drogi magazynowania energii mechanicznej w pojemniku, dla uaktywnienia elementów otwierających i wypychających w celu indywidualnego dozowania jednostkowych dawek z opakowania pęcherzykowego.

Zastosowanie pojemnika według wynalazku nie jest ograniczone do dozowania jednostkowych dawek piorących kompozycji i/lub dodatków. Może być on równie dobrze stosowany do dozowania i/lub podawania tego rodzaju kompozycji w dowolnej postaci, na przykład w postaci proszku, granulek, żelu lub cieczy. W tego rodzaju przykładach wykonania stopniowe uwalnianie energii mechanicznej z odpowiednich elementów, gdy mechanizm blokujący zostanie odblokowany, powoduje uaktywnienie odpowiednich elementów służących do dozowania lub odmierzania określonej ilości piorącej kompozycji i/lub piorącego dodatku do wnętrza maszyny, na przykład poprzez otwarcie odpowiedniego wylotu magazynującego pojemnika prowadzącego do wnętrza maszyny w ciągu określonego czasu. W zakresie wynalazku znawca dziedziny będzie z łatwością miał możliwość rozpatrzenia rozmaitych dróg realizacji tej idei.

Zastrzeżenia patentowe

1. Pojemnik do przechowywania i dozowania kompozycji lub dodatku detergentu do wnętrza automatycznej zmywarki do naczyń w ciągu licznych cykli zmywania, zawierający obudowę do umieszczenia w niej licznych jednostkowych dawek detergentu, z których każda zawarta jest oddzielnie w opakowaniu lub przedziale, **znamienny tym**, że w obudowie (10) znajduje się nośnik (14), zawierający podzespół dozujący do dozowania detergentowej kompozycji, wyposażony w element do gromadzenia energii mechanicznej wystarczającej na wiele cykli zmywania, która to energia mechaniczna jest gromadzona poprzez zablokowanie podzespołu dozującego w położeniu naładowania przez mechanizm blokujący, zawierający wahacz (25), zaczep (26) i termiczny siłownik (27), i jest uwalniana w trybie skokowym po odblokowaniu mechanizmu blokującego, oraz podzespół otwierający do otwierania opakowania (1) lub przedziału zawierającego jednostkową dawkę (2) detergentu lub do przynajmniej częściowego wypychania z niego jednostkowej dawki detergentu (2), przy czym podzespół dozujący ma elementy do uruchamiania podzespołu otwierającego.

2. Pojemnik według zastrz. 1, **znamienny tym**, że wewnątrz obudowy (10) ma kształt umożliwiający umieszczenie w niej pęcherzykowego opakowania (1) zawierającego liczne jednostkowe dawki (2) detergentu.

3. Pojemnik według zastrz. 1, **znamienny tym**, że podzespół otwierający zawiera rampę wyrzutnika (30), działającą na powierzchnię opakowania (1) lub przedziału (4).

4. Pojemnik według zastrz. 1, **znamienny tym**, że podzespół otwierający zawiera element przekłuwający lub nacinający, penetrujący ściankę opakowania (1) lub przedziału (4).

5. Pojemnik według zastrz. 1, **znamienny tym**, że podzespół dozujący zawiera silnik sprężynowy (18), wyposażony w sprężynę (18b) do nawijania poprzez obrót dla zmagazynowania energii.

6. Pojemnik według zastrz. 1, **znamienny tym**, że mechanizm blokujący zawiera elementy reakcyjne, reagujące na warunki powstające w zmywarce w trakcie cyklu zmywania dla odblokowania mechanizmu blokującego.

7. Pojemnik według zastrz. 6, **znamienny tym**, że elementy reakcyjne mechanizmu blokującego zawierają elementy reagujące na szczególną temperaturę kąpieli myjącej.

8. Pojemnik według zastrz. 6, **znamienny tym**, że mechanizm blokujący ma czasownikowy element kontrolny do kontrolowania czasu odblokowania.

9. Pojemnik według zastrz. 1, **znamienny tym**, że nośnik (14) zawiera elementy udostępniające dopływ wody/kąpieli myjącej do jednostkowej dawki (2) detergentu w trakcie kontrolowanego okresu czasu po jej otwarciu.

10. Pojemnik według zastrz. 1, **znamienny tym**, że jest w postaci przenośnej, korzystnie samopodtrzymującej.

Rysunki

Fig.1.

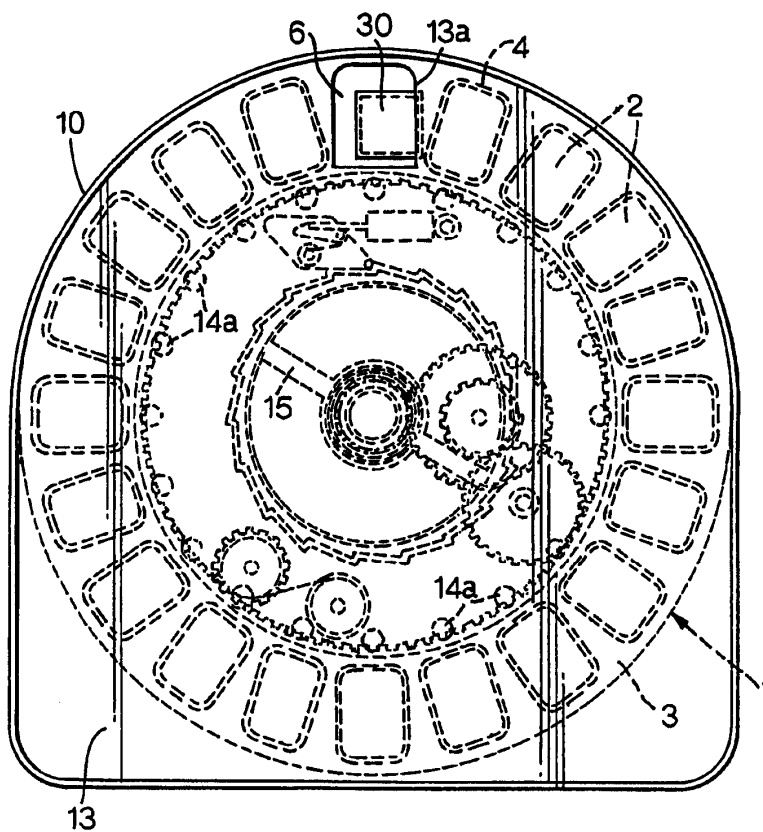


Fig.2.

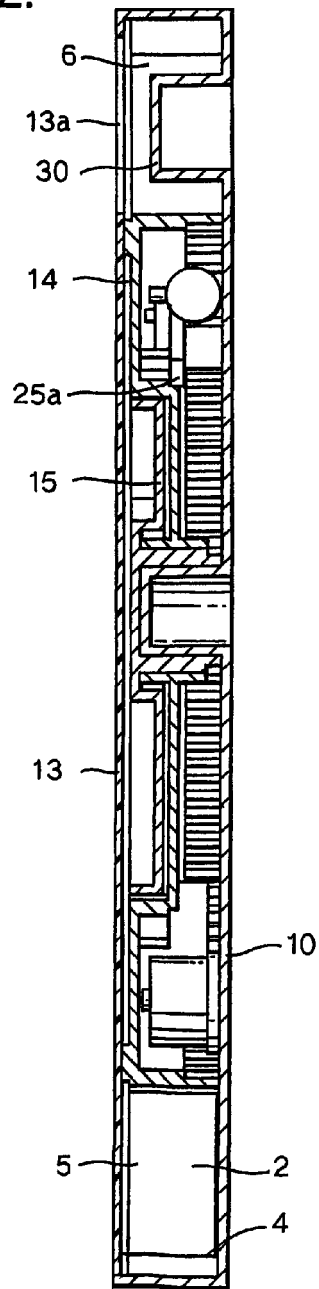


Fig.3.

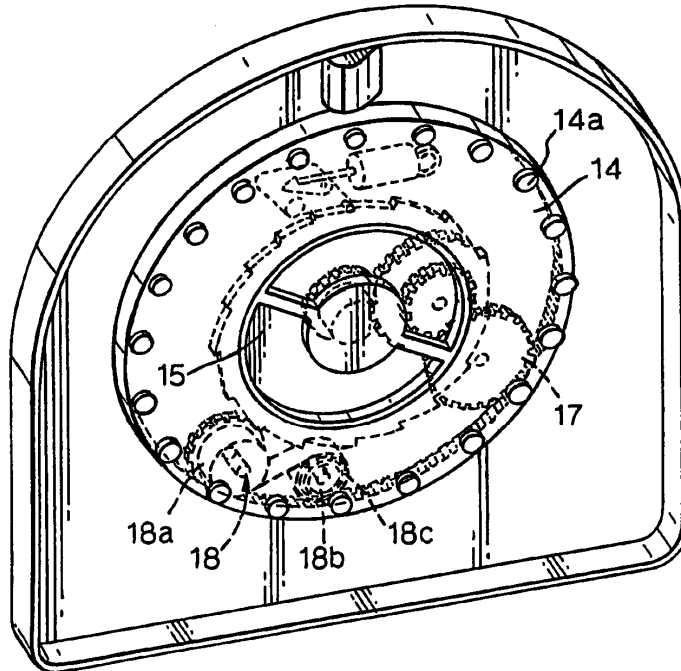


Fig.4.

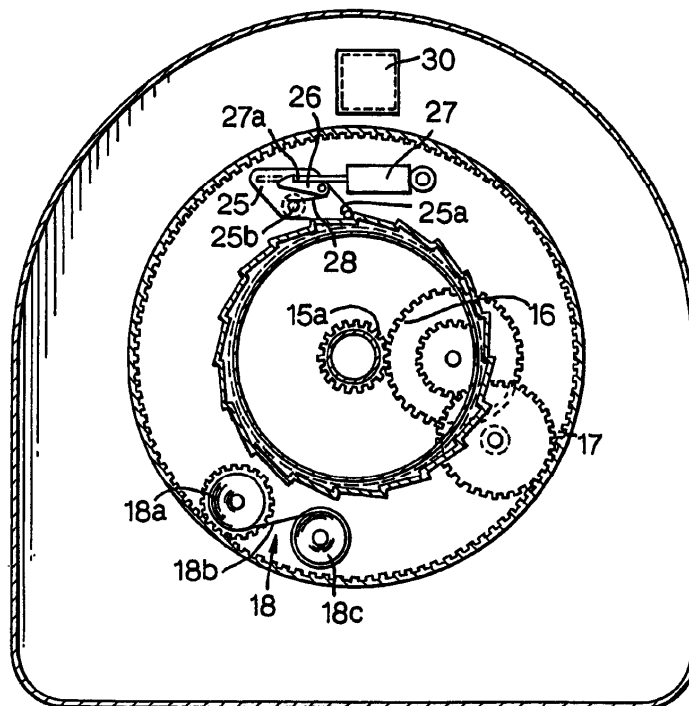


Fig.5.

