

19



OFICINA ESPAÑOLA DE
PATENTES Y MARCAS

ESPAÑA



11 Número de publicación: **1 065 141**

21 Número de solicitud: U 200700679

51 Int. Cl.:

B67D 1/04 (2006.01)

A47B 73/00 (2006.01)

12

SOLICITUD DE MODELO DE UTILIDAD

U

22 Fecha de presentación: **20.03.2007**

43 Fecha de publicación de la solicitud: **16.06.2007**

71 Solicitante/s: **Ceferino Juárez Pinto**
c/ de la Rivera, 3-27
46131 Bonrepós, Valencia, ES
José Luis Castelló López

72 Inventor/es: **Juárez Pinto, Ceferino y**
Castelló López, José Luis

74 Agente: **No consta**

54 Título: **Armario climatizador con dispositivo servidor de vino por copas.**

ES 1 065 141 U

DESCRIPCIÓN

Armario climatizador con dispositivo servidor de vino por copas.

Objeto de la invención

La invención objeto de la presente solicitud y memoria descriptiva consiste, tal y como indica su título, en un procedimiento para la obtención de armario climatizador con dispositivo servidor de vino por copas.

El dominio de la técnica y ámbito de aplicación industrial se sitúan en el mundo de los productos frigoríficos, climatizadores y de los referidos a la extracción de líquidos de envases por la expansión de gases en el interior de los recipientes.

Antecedentes de la invención

No existe, según el análisis del estado de la técnica, un producto de idénticas o parecidas características.

Así pues, el objeto de la invención que se preconiza ofrece ventajas fundamentales para su aplicación no cubiertas por otros medios parecidos o alternativos.

El armario climatizador con dispositivo servidor de vino por copas, nos permite disponer, de forma ordenada, de varias botellas de uno en un compartimento cerrado, accesible por una puerta anterior con tirador para la carga, extracción o sustitución de botellas en su interior.

Su novedoso sistema termodinámico que no es objeto de este registro, permite alcanzar y mantener una temperatura adecuada y estable en todo su espacio interior, siendo dicha temperatura programable y visible por el exterior en la puerta, en su termómetro digital.

Además dispone de cuatro dispositivos iguales para la extracción del uno, mediante la expansión de gas nitrógeno en el interior de las botellas, haciendo salir el vino por un espadín acodado y servirlo en una copa cada vez que se pulsa el dispositivo de inyección del gas.

Dispone a su vez de elementos distintivos para el equipo y los vinos y una luz suave y que no daña al vino, dispuesta en la parte interior en el plano superior de la caja.

En lo que es conocido por el inventor, experto en la materia, el objeto de la invención constituye una importante novedad que por las cualidades y ventajas que presenta tiene un evidente interés industrial y comercial.

Descripción de la invención

El armario climatizador con dispositivo servidor de vino por copas, dispone de dos conjuntos de elementos distintos, complementarios y que aunque sus funciones de por sí son ciclos diferentes y completos, se ha estudiado y realizado un equipo conjunto que permite un uso más rápido y cómodo.

El armario climatizador dispone de un sistema termo eléctrico y por tanto, con dispositivo de conexión a la red eléctrica, que a su vez, alimenta una luz interior y un termómetro digital programable a fin de mantener las baterías dispuestas en su interior a una temperatura constante y controlada.

Dicho armario, a modo de una caja cerrada prismática de paredes provistas de aislante térmico para mantener la temperatura, se abre por la parte anterior por medio de una puerta dotada de su propio tirador y una ventana con cristal para visualizar su interior sin necesidad de abrir.

En la superficie superior del armario climatizador se han practicado un número finito de agujeros, a través de los cuáles se montan unos dispositivos en forma de espadín curvados en su parte superior, por los que se extiende el vino del interior de la botella al exterior, vertiéndolo al final del acabado en una copa o vaso.

Ello es posible gracias a que mediante un inyector, se va llenando y presionando la cavidad hueca de la botella mediante gas nitrógeno que no oxida el vino restante en la botella y cuya presión del líquido hacia el fondo lo hace salir por el espadín acodado.

Todo ello se regula mediante un gatillo que corta la inyección del nitrógeno en la botella. Dicho nitrógeno va contenido en cargas reemplazables cuando éstas se agotan.

Además, se ha previsto que la invención sea cómoda y fácil de utilizar y, del mismo modo, su eliminación o desecho se produzca también de forma fácil y cómoda sin perjuicio para el medio ambiente.

Para complementar la descripción que seguidamente se va a realizar y con objeto de ayudar a una mejor comprensión de las características de la invención, se acompaña a la siguiente memoria descriptiva de dos hojas de dibujos, en base a los cuáles, se comprenderán más fácilmente las innovaciones y ventajas del dispositivo objeto de la invención.

Breve descripción de los dibujos

Para comprender el alcance de las características y ventajas del objeto de la invención, se acompañan a la presente solicitud y memoria, dos dibujos que complementan la descripción de un modo de realización preferente que seguidamente se va a realizar, siendo su contenido no limitativo sino meramente ilustrativo.

En la figura 1: se ha representado el conjunto formado por el armario climatizador con el dispositivo de servicio de vino por copas En la figura 2, el dispositivo de servicio de vino por copas exclusivamente. Figura -1-

- (1) Armario climatizador
- (2) Puerta
- (3) Termómetro digital
- (4) Tirador
- (5) Cristal
- (6) Distintivo armario
- (7) Distintivo espadín
- (8) Tapa orificio armario
- (9) Luz interior

Figura -2-

- (10) Espadín
- (11) Apoyo pulgar
- (12) Camisa dispositivo
- (13) Tuerca de aprieto
- (14) Garra abrazadora

Descripción de una forma de realización preferente

Figura 1: El armario climatizador (1) es a modo de una caja prismática cerrada por cinco caras y abierta por una, con una puerta (2) de apertura y cierre que

presenta en su parte superior un termómetro digital (3) de ajuste de la temperatura interior del armario.

La puerta (2) se abre tirando del tirador (4) y presenta una ventana con cristal (5) para ver en su interior.

En la parte inferior de la puerta se prevé un espacio distintivo del armario (6), así como cada espadín posee su propio distintivo espadín (7) para conocer el vino que sale por él.

Se ha previsto así mismo, unas tapas para el orificio del armario (8) que eviten fugas térmicas cuando no está instalado ningún dispositivo en dicho agujero. Así como, una luz interior (9) de baja intensidad y que no afecte al estado del vino.

Figura 2: El dispositivo servidor de vino por copas, dispone de un espadín (10) acodado tubular hueco que entra recto en la botella hasta el fondo y a través del cuál fluye el líquido al exterior.

5 Mediante un dispositivo inyector con gatillo de apertura y cierre y apoyo pulgar, se hace entrar y expande nitrógeno gaseoso en la botella y éste presiona el líquido vino, haciéndolo salir por el espadín (10).

10 El dispositivo va previsto además de tres elementos, una camisa del dispositivo (12) roscada, sobre la que gira una tuerca de apriete (13), que abre y cierra una garra abrazadora (14) para sujetar la botella por su boca y cuello, asegurando el buen armado de todo el dispositivo.

15

20

25

30

35

40

45

50

55

60

65

REIVINDICACIONES

1. Armario climatizador con dispositivo servidor de vino por copas, **caracterizado** por disponer de dos conjuntos: un armario climatizador y un dispensador de vino por copas. El armario climatizador (1) a modo de caja hermética cerrada por cinco caras de material aislante de la temperatura y disponiendo de equipo termo eléctrico de climatización, presenta una puerta (2) de cierre de su cara abierta que en su parte superior dispone un termómetro digital de ajuste de la temperatura interior, un tirador (4) para facilitar la apertura, un cristal (5) para visualizar su interior sin necesidad de abrir la puerta y un espacio con distintivo de armario para personalizaar el producto.

2. Armario climatizador con dispositivo servidor de vino por copas, **caracterizado** según reivindicación anterior porque en su cara superior presenta un número finito de orificios que conectan el interior y el exterior y a través de los cuáles se monta el dispositivo de servicio de vino por copas, distinguiendo cada salida de vino por medio de un dispositivo de espadín (7).

3. Armario climatizador con dispositivo servidor de vino por copas, **caracterizado** según reivindicaciones anteriores por disponer de una tapa orificio armario (8) para evitar en caso de no montaje, pérdida

de temperatura entre el armario climatizador y el exterior, en su interior y para visualizar a través del cristal (5) ventana del armario, la disposición de las botellas dispondrá de un sistema de iluminación cenital luz interior (9) de baja potencia para evitar el deterioro del vino.

4. Armario climatizador con dispositivo servidor de vino por copas, **caracterizado** según reivindicaciones anteriores por disponer de un espadín (10) tubo acodado hueco instalado hasta el fondo de la botella, a través del cuál surge el vino al exterior impulsado por un inyector de gas nitrógeno que no oxida el vino, con gatillo de apertura y cierre y punto de apoyo pulgar (11).

5. Armario climatizador con dispositivo servidor de vino por copas, **caracterizado** según reivindicaciones anteriores por disponer de una camisa del dispositivo (12) que aloja el nudo y macho de cierre del sistema de entrada de nitrógeno a la botella.

6. Armario climatizador con dispositivo servidor de vino por copas, **caracterizado** según reivindicaciones anteriores por disponer de una tuerca de aprieto (13) que asciende y desciende a lo largo de la parte roscada de la camisa del dispositivo (12) y que aprieta una garra abrazadora (14) sobre el anillo de la botella por debajo del engrosamiento de la boca.

5

10

15

20

25

30

35

40

45

50

55

60

65

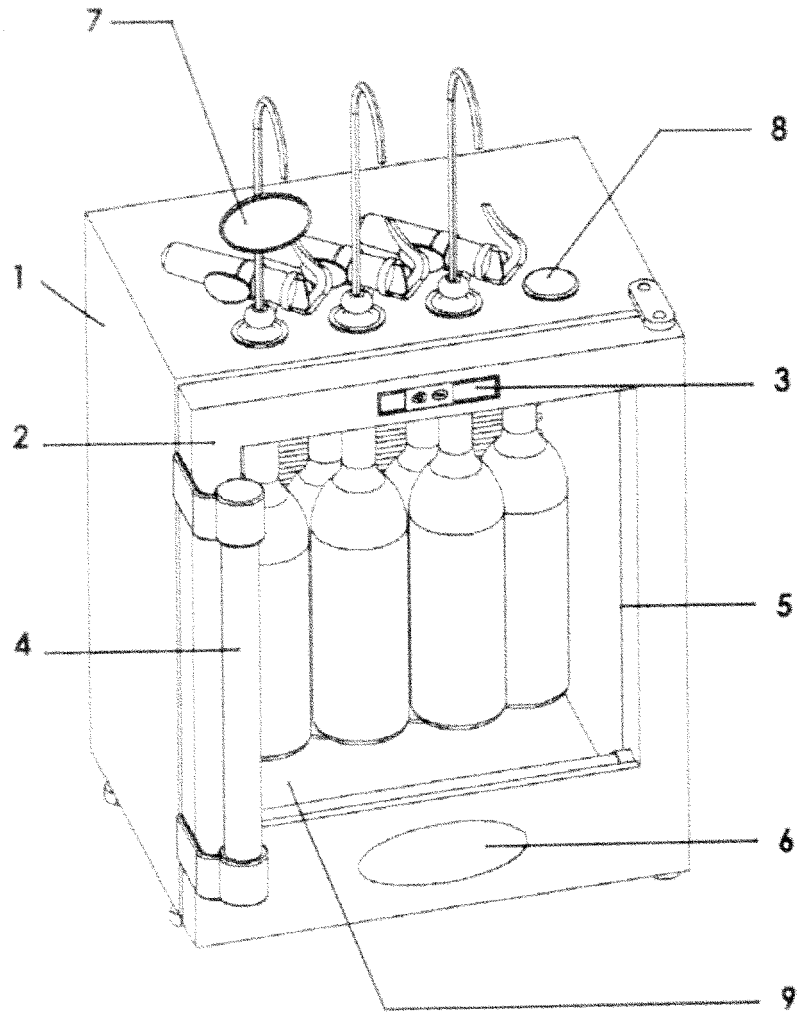


FIG. 1

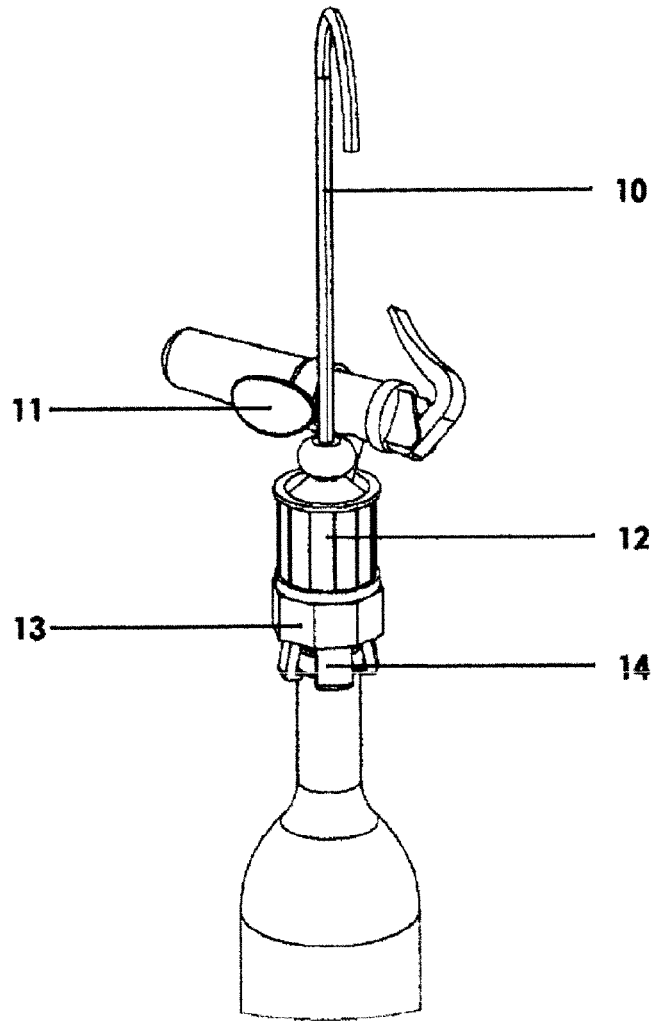


FIG. 2