



(12) 实用新型专利

(10) 授权公告号 CN 201767052 U

(45) 授权公告日 2011. 03. 23

(21) 申请号 201020288625. X

(22) 申请日 2010. 08. 10

(73) 专利权人 浪莎针织有限公司

地址 322000 浙江省义乌市经发大道 308 号

(72) 发明人 翁荣弟

(74) 专利代理机构 杭州中成专利事务所有限公

司 33212

代理人 唐银益

(51) Int. Cl.

A41B 11/14 (2006. 01)

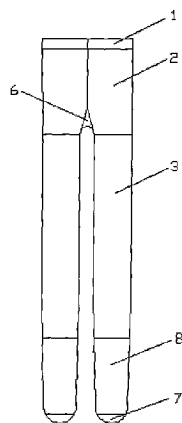
权利要求书 1 页 说明书 2 页 附图 1 页

(54) 实用新型名称

双色包芯丝袜

(57) 摘要

本实用新型公开了一种双色包芯丝袜,包括腰边、裤体、袜体和袜头,袜体包括上部和下部,上部的密纹纤维与下部的密纹纤维粗细不相等。本实用新型在连裤袜的裤身上用两种不同粗细的纤维织成不同颜色的袜身部分,提供一种柔软舒适、简单时尚、具有七分裤和中统袜双包效果的双色包芯丝袜,满足了时尚女性对多方面穿衣搭配的需求。



1. 一种双色包芯丝袜,包括腰边(1)、裤体(2)、袜体和袜头(7),其特征在于,所述的袜体包括上部(3)和下部(8),上部(3)的密纹纤维与下部(8)的密纹纤维粗细不相等。

2. 根据权利要求2所述的双色包芯丝袜,其特征在于,所述的上部(3)的密纹纤维比下部(8)的密纹纤维粗。

3. 根据权利要求1或2所述的双色包芯丝袜,其特征在于,所述的裤体(2)的后面包括左片(4)、右片(5),所述的左片(4)、右片(5)通过连接片(6)连接,所述的连接片(6)的下端与裤体(2)的前面相连。

4. 根据权利要求3所述的双色包芯丝袜,其特征在于,所述的腰边(1)是密纹双层结构。

5. 根据权利要求4所述的双色包芯丝袜,其特征在于,所述的连接片(6)是一窄条织物。

双色包芯丝袜

技术领域

[0001] 本实用新型涉及一种连裤袜,特别是一种双色包芯丝袜。

背景技术

[0002] 现代女性大胆地追求个性美和时尚美,工作之余,她们总是花大把的时间逛街购物,给衣柜增添不同风格和款式的服装以便出门能穿搭出最美的效果。其中,连裤袜是一种必不可少的服饰穿搭品,它已经成为一种时尚元素而广受时尚女性们的青睐。但是,现有的连裤袜袜型单一,从裤身到裤脚几乎是一个颜色,这无疑不能满足这些时尚达人对多方面穿衣搭配的需求。

发明内容

[0003] 为了解决现有技术的连裤袜在一些技术方面的不足,本实用新型对连裤袜的袜身作了改进,使得袜身上部的密纹纤维与下部的密纹纤维粗细不相等,提供一种具有七分裤和中统袜双包效果的双色包芯丝袜。

[0004] 本实用新型的具体技术方案如下:

[0005] 本实用新型是一种双色包芯丝袜,包括腰边、裤体、袜体和袜头,袜体包括上部和下部,上部的密纹纤维与下部的密纹纤维粗细不相等。

[0006] 本实用新型所述的上部的密纹纤维比下部的密纹纤维粗,裤体的后面包括左片、右片,左片、右片通过连接片连接,连接片的下端与裤体的前面相连。

[0007] 本实用新型腰边是密纹双层结构,连接片是一窄条织物。

[0008] 为了解决现有技术的连裤袜在一些技术方面的不足,本实用新型对现有技术进行了改进,在连裤袜的裤身上用两种不同粗细的纤维织成不同颜色的袜身部分,提供一种柔软舒适、简单时尚、具有七分裤和中统袜双包效果的双色包芯丝袜,满足了时尚女性对多方面穿衣搭配的需求。

附图说明

[0009] 图 1 是本实用新型的前视示意图,

[0010] 图 2 是本实用新型的后视示意图。

[0011] 图中:1 是腰边,2 是裤体,3 是上部,4 是左片,5 是右片,6 是连接片,7 是袜头,8 是下部。

具体实施方式

[0012] 下面对本实用新型所提供的附图做进一步说明:

[0013] 本实用新型是一种双色包芯丝袜,包括腰边 1、裤体 2、袜体和袜头 7,袜体包括上部 3 和下部 8,上部 3 的密纹纤维与下部 8 的密纹纤维粗细不相等。

[0014] 图 1 是本实用新型的前视示意图,图 2 是本实用新型的后视示意图。上部 3 的密

纹纤维与下部 8 的密纹纤维粗细不相等,故上部 3 与下部 8 的颜色深度看起来不同,使得同一条袜子穿上同时有七分裤和中统袜的双包效果,该实施例中,上部 3 的密纹纤维比下部 8 的密纹纤维粗,即上部 3 的颜色看起来要比下部 8 的深,腰边 1 是密纹双层结构,可增加弹性和牢固程度。裤体 2 的后面包括左片 4 和右片 5,左片 4、右片 5 通过连接片 6 连接,连接片 6 的下端与裤体 2 的前面相连,连接片 6 是一窄条织物。左片 4、右片 5 和连接片 6 的上端连接有相应的腰边 1,且左片 4、右片 5、连接片 6 分别与相应的腰边 1 一体化成型。

[0015] 以上列举的仅是本实用新型的一个具体实施例,显然,上部 3 的密纹纤维也可以比下部 8 的密纹纤维细,本实用新型不限于以上实施例,还可以有许多变形,本领域的普通技术人员能从本实用新型公开的内容直接导出或联想到的所有变形,均应认为是本实用新型的保护范围。

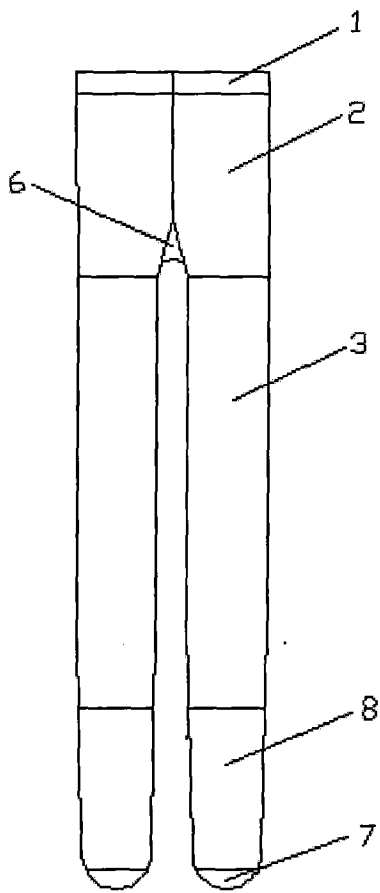


图 1

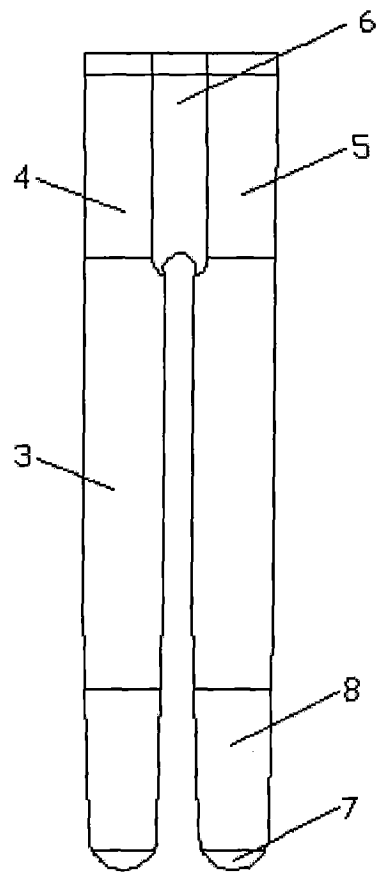


图 2