



(12) 发明专利申请

(10) 申请公布号 CN 102865025 A

(43) 申请公布日 2013. 01. 09

(21) 申请号 201210110756. 2

(22) 申请日 2012. 04. 11

(30) 优先权数据

100123791 2011. 07. 06 TW

(71) 申请人 清展科技股份有限公司

地址 中国台湾高雄市大寮区万大工业区农场路 190 号

(72) 发明人 周国忠

(74) 专利代理机构 北京律诚同业知识产权代理有限公司 11006

代理人 徐金国

(51) Int. Cl.

E06B 7/28 (2006. 01)

G03B 21/14 (2006. 01)

G03B 21/54 (2006. 01)

G03B 21/58 (2006. 01)

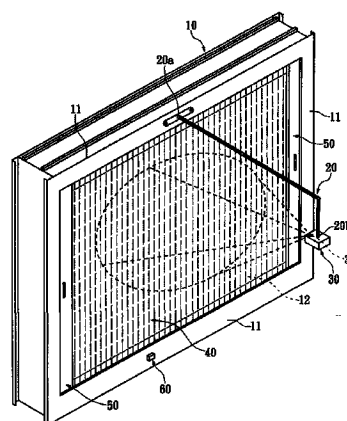
权利要求书 1 页 说明书 2 页 附图 7 页

(54) 发明名称

可投影门窗构造

(57) 摘要

本发明是提供一种可投影门窗构造, 其包含有一框体、一活动支架、一投影装置以及一投影幕, 该框体是具有四个边框及一由该些边框所围设形成的容置空间, 该活动支架的一端固定于该框体, 该投影装置装设于该活动支架的另一端, 而该投影幕设置于该框体的该容置空间。



1. 一种可投影门窗构造,其特征在于,其包含:
 - 一框体,其具有四个边框及一由该些边框所围设形成的容置空间;
 - 一活动支架,其一端固定于该框体;
 - 一投影装置,其装设于该活动支架的另一端;以及
 - 一投影幕,其设置于该框体的该容置空间。
2. 根据权利要求1所述的可投影门窗构造,其特征在于,该活动支架的该一端是固定于该框体的其中一边框。
3. 根据权利要求1所述的可投影门窗构造,其特征在于,该投影装置具有一投射镜头,该投射镜头是朝向该投影幕。
4. 根据权利要求1所述的可投影门窗构造,其特征在于,该投影幕为折叠式布帘。
5. 根据权利要求4所述的可投影门窗构造,其特征在于,其另包含有一对设置于该容置空间的活动的框,各该活动框是呈相对设置,且该折叠式布帘是设置于各该活动框之间。
6. 根据权利要求1所述的可投影门窗构造,其特征在于,该投影幕为固定式布帘。
7. 根据权利要求1所述的可投影门窗构造,其特征在于,该投影幕为卷帘。
8. 根据权利要求1所述的可投影门窗构造,其特征在于,其另包含有一电源开关,该电源开关是设置于该框体的其中一边框,且控制该投影装置的开关动作。
9. 根据权利要求1所述的可投影门窗构造,其特征在于,该活动支架是可伸缩。
10. 根据权利要求1所述的可投影门窗构造,其特征在于,该投影幕为电致色变玻璃。
11. 一种可投影门窗构造,其特征在于,其包含:
 - 一框体,其具有四个边框及一由该些边框所围设形成的容置空间;
 - 一投影装置,其装设于该框体;以及
 - 一投影幕,其设置于该框体的该容置空间。
12. 根据权利要求11所述的可投影门窗构造,其特征在于,该投影装置具有一投射镜头,该投射镜头是朝向该投影幕。
13. 根据权利要求11所述的可投影门窗构造,其特征在于,该投影幕为折叠式布帘。
14. 根据权利要求13所述的可投影门窗构造,其特征在于,其另包含有一对设置于该容置空间的活动的框,各该活动框是呈相对设置,且该折叠式布帘是设置于各该活动框之间。
15. 根据权利要求11所述的可投影门窗构造,其特征在于,该投影幕为固定式布帘。
16. 根据权利要求11所述的可投影门窗构造,其特征在于,该投影幕为卷帘。
17. 根据权利要求11所述的可投影门窗构造,其特征在于,其另包含有一电源开关,该电源开关是设置于该框体的其中一边框,且控制该投影装置的开关动作。
18. 根据权利要求11所述的可投影门窗构造,其特征在于,该投影幕为电致色变玻璃。

可投影门窗构造

技术领域

[0001] 本发明是有关于一种门窗构造,特别是有关于一种可投影门窗构造。

背景技术

[0002] 门窗是常见于一般家庭或办公室中,而随着生活水平的提高,门窗的外观、开关方式、通风结构及消音结构等不断地推陈出新,且更具美观及人性化,然而,以现今行动多媒体应用的普及性来看,常用门窗的功能性有进一步改进的空间,例如,如何让门窗的功能性与移动多媒体结合,以使门窗可作为多媒体播放的媒介,进而提升门窗的使用便利性,是目前门窗构造亟欲改进的重要课题。

发明内容

[0003] 本发明的主要目的在于提供一种可投影门窗构造,希借此达成提升门窗构造的多媒体功能性及使用便利性的目的。

[0004] 为达前述目的,本发明是提供一种可投影门窗构造,其包含:

[0005] 一框体,其具有四个边框及一由该些边框所围设形成的容置空间;

[0006] 一活动支架,其一端固定于该框体;

[0007] 一投影装置,其装设于该活动支架的另一端;以及

[0008] 一投影幕,其设置于该框体的该容置空间。

[0009] 为达前述目的,本发明还提供一种可投影门窗构造,其包含:

[0010] 一框体,其具有四个边框及一由该些边框所围设形成的容置空间;

[0011] 一投影装置,其装设于该框体;以及

[0012] 一投影幕,其设置于该框体的该容置空间。

[0013] 本发明是将该投影装置及该投影幕整合于门窗构造中,其功效上可大幅提升门窗构造的多媒体功能性及使用便利性。

[0014] 上述说明仅是本发明技术方案的概述,为了能够更清楚了解本发明的技术手段,而可依照说明书的内容予以实施,并且为了让本发明所述目的、特征和优点能够更明显易懂,以下特举较佳实施例,并配合附图,详细说明如下。

附图说明

[0015] 图 1 是本发明的第一较佳实施例,一种可投影门窗构造的立体示意图;

[0016] 图 2 是该可投影门窗构造的投影幕的闭合状态示意图;

[0017] 图 3 是该可投影门窗构造的活动支架及投影装置被推抵至框体的边框的状态示意图;

[0018] 图 4 是本发明的另一实施例,以卷帘作为投影幕的一可投影门窗构造示意图;

[0019] 图 5 是本发明的又一实施例,以固定式布帘作为投影幕的一可投影门窗构造示意图;

[0020] 图 6 是本发明的再一实施例,以电致色变玻璃作为投影幕的一可投影门窗构造示意图;

[0021] 图 7 是本发明的第二较佳实施例,一种可投影门窗构造的立体示意图。

[0022] **【主要元件符号说明】**

[0023]	10 框体	
[0024]	11 边框	12 容置空间
[0025]	20 活动支架	
[0026]	20a 一端	20b 另一端
[0027]	30 投影装置	
[0028]	31 投射镜头	
[0029]	40 投影幕	
[0030]	50 活动框	
[0031]	60 电源开关	

具体实施方式

[0032] 请参阅图 1,其是本发明的第一较佳实施例,一种可投影门窗构造包含有一框体 10、一活动支架 20、一投影装置 30 以及一投影幕 40,该框体 10 具有四个边框 11 及一由这些边框 11 所围设形成的容置空间 12,该活动支架 20 的一端 20a 固定于该框体 10 的其中一边框 11,该投影装置 30 装设于该活动支架 20 的另一端 20b,而该投影幕 40 设置于该框体 10 的该容置空间 12,在本实施例中,该活动支架 20 是可伸缩,以方便调整该活动支架 20 的长度,该投影装置 30 是具有一投射镜头 31,且该投射镜头 31 是朝向该投影幕 40,以利影像投射至该投影幕 40,又,请参阅图 1 及图 2,在本实施例中,该投影幕 40 为一可展开及闭合的折叠式布帘,而为了让该折叠式布帘便于操作,其是可设置一对活动框 50 于该框体 10 的该容置空间 12,较佳地,各该活动框 50 是呈相对设置,且该折叠式布帘是设置于各该活动框 50 之间,以利通过各该活动框 50 控制该折叠式布帘的展开或闭合。

[0033] 请参阅图 3,在本实施例中,当不使用该投影装置 30 时,其是可将该活动支架 20 及该投影装置 30 推抵至该框体 10 的该边框 11,以避免人不小心碰撞到。此外,请再参阅图 1,在本实施例中,该可投影门窗构造是另包含有一电源开关 60,该电源开关 60 是设置于该框体 10 的其中一边框 11,用以控制该投影装置 30 的开关动作。

[0034] 另外,本发明的该投影幕 40 除了可为折叠式布帘外,亦可为其它不同方式,例如,请参阅图 4,在另一实施例中,该投影幕 40 可为卷帘,或者,请参阅图 5,在又一实施例中,该投影幕 40 可为固定式布帘,抑或者,请参阅图 6,在再一实施例中,该投影幕 40 可为电致色变玻璃。本发明是将该投影装置 30 及该投影幕 40 整合于门窗构造中,其功效上可大幅提升门窗构造的多媒体功能性及使用便利性。

[0035] 又,请参阅图 7,其是本发明的第二较佳实施例,一种可投影门窗构造,本实施例的结构特征基本上与第一较佳实施例相同,其差异处仅在于本实施例是省略该活动支架 20。在本实施例中,该框体 10 可为外框或窗台,而该投影装置 30 是直接装设于该框体 10。

[0036] 本发明的保护范围当视后附的申请专利范围所界定者为准,任何熟知此项技艺者,在不脱离本发明的精神和范围内所作的任何变化与修改,均属于本发明的保护范围。

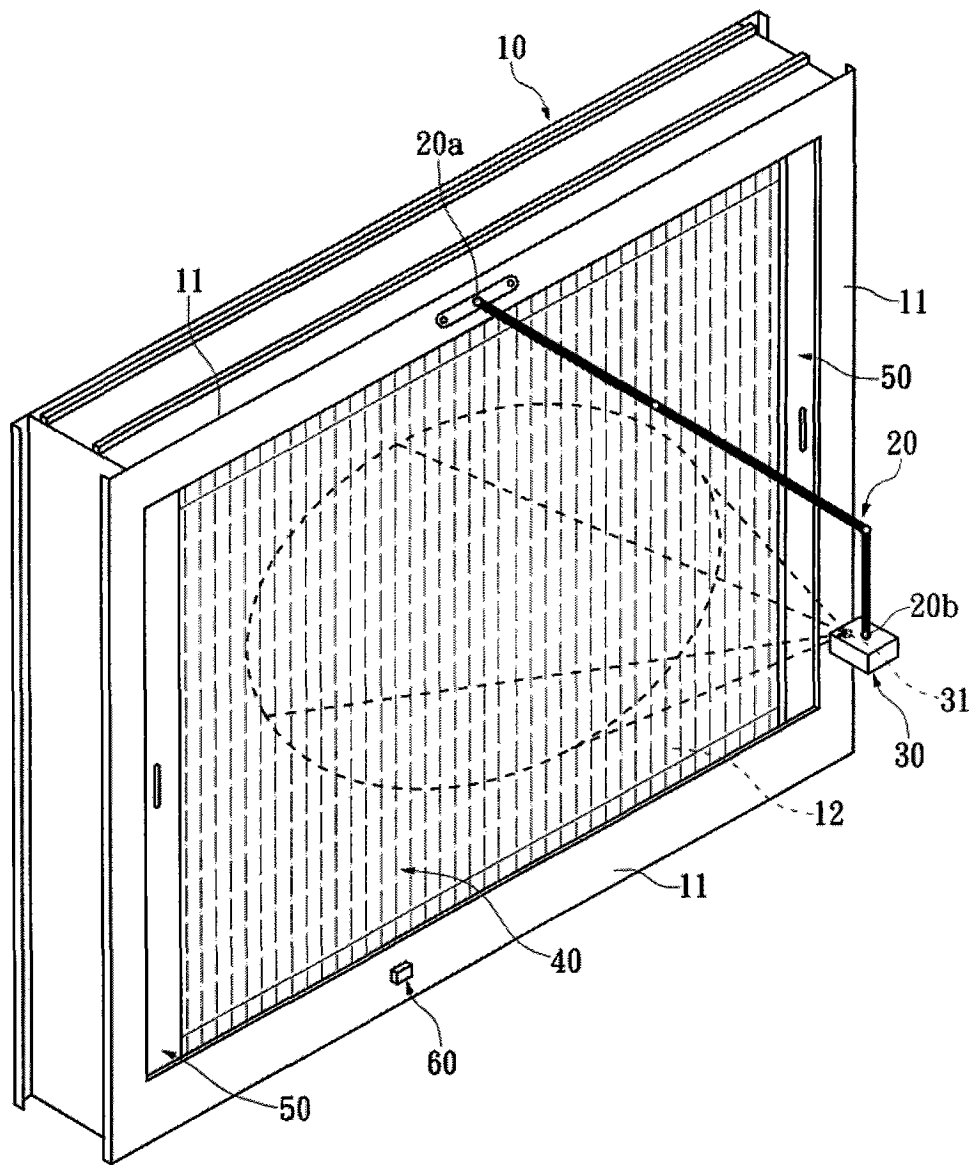


图 1

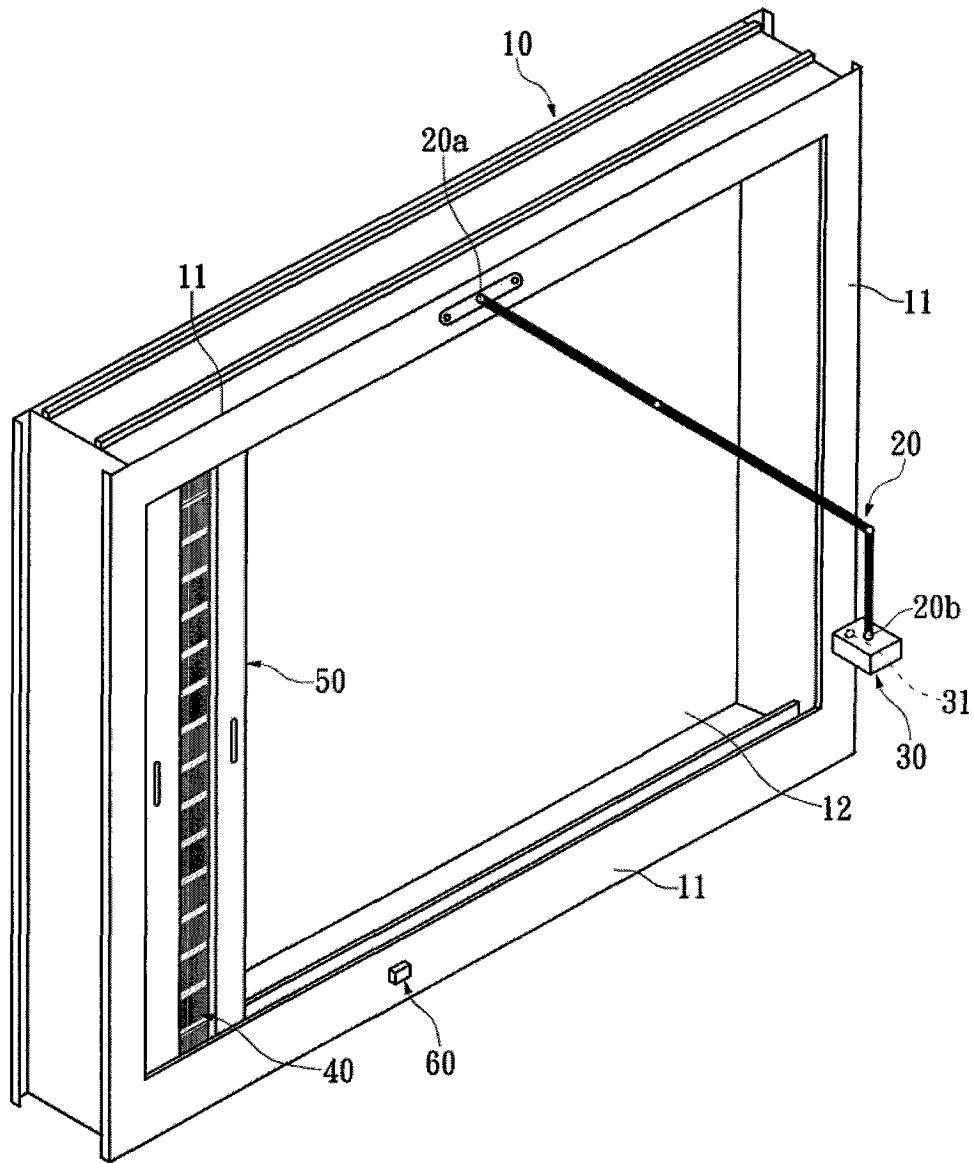


图 2

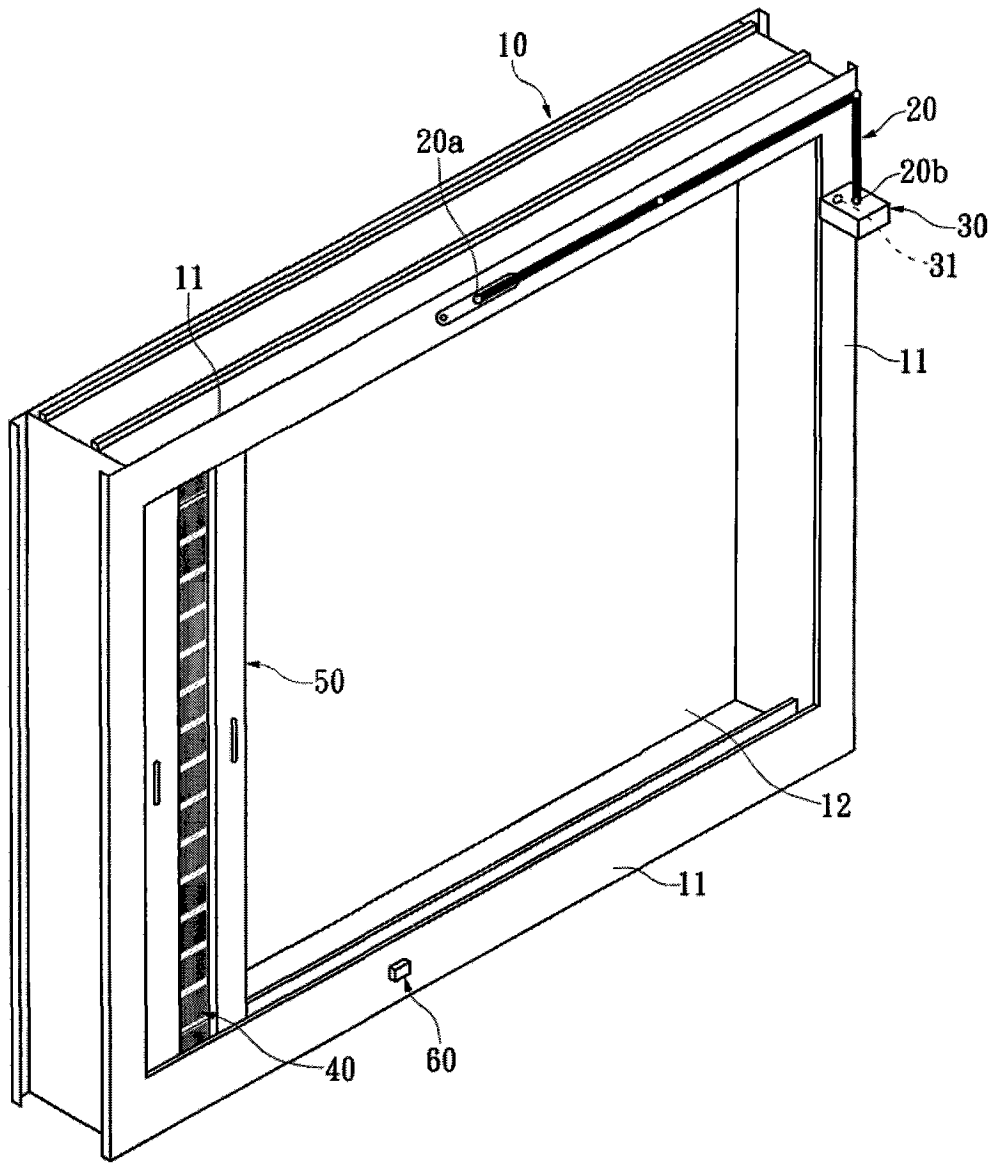


图 3

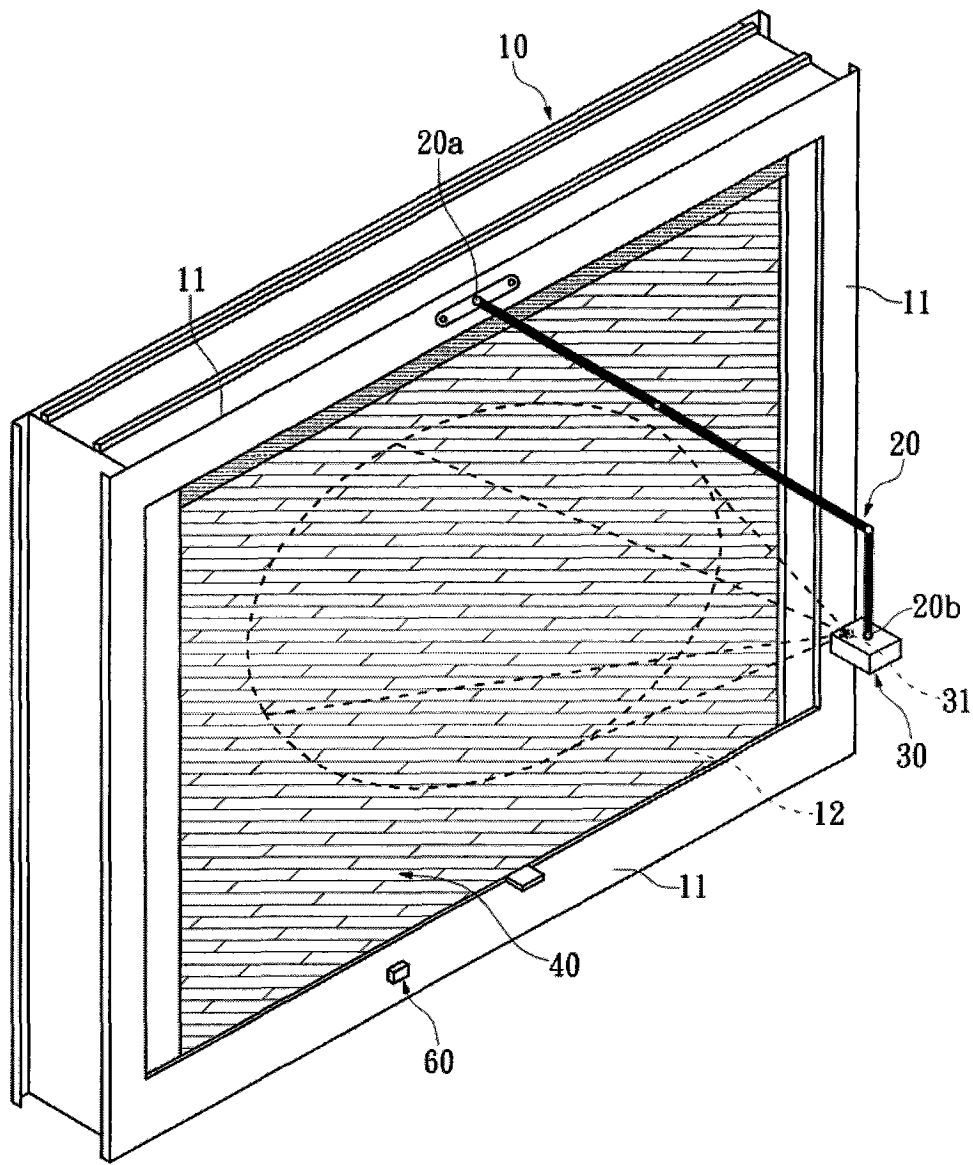


图 4

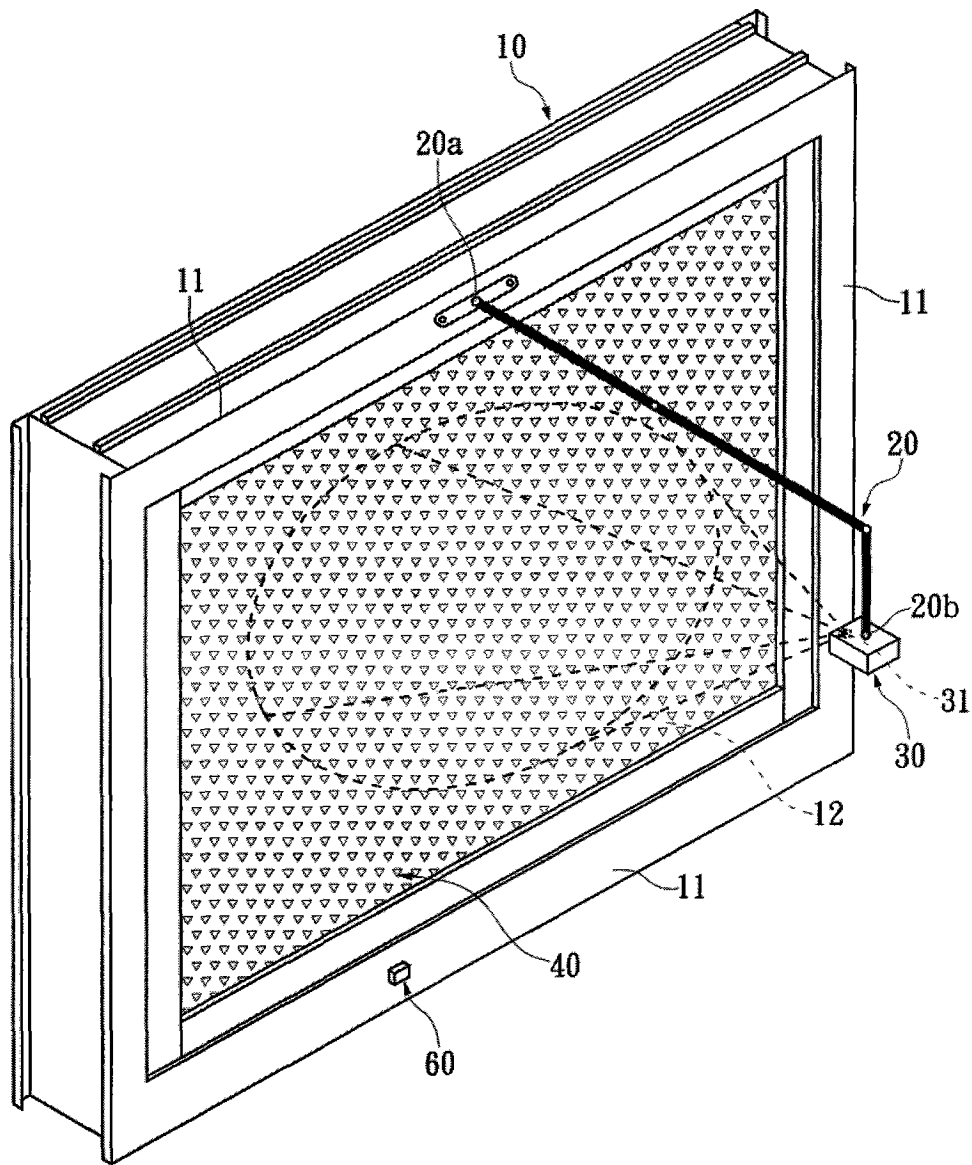


图 5

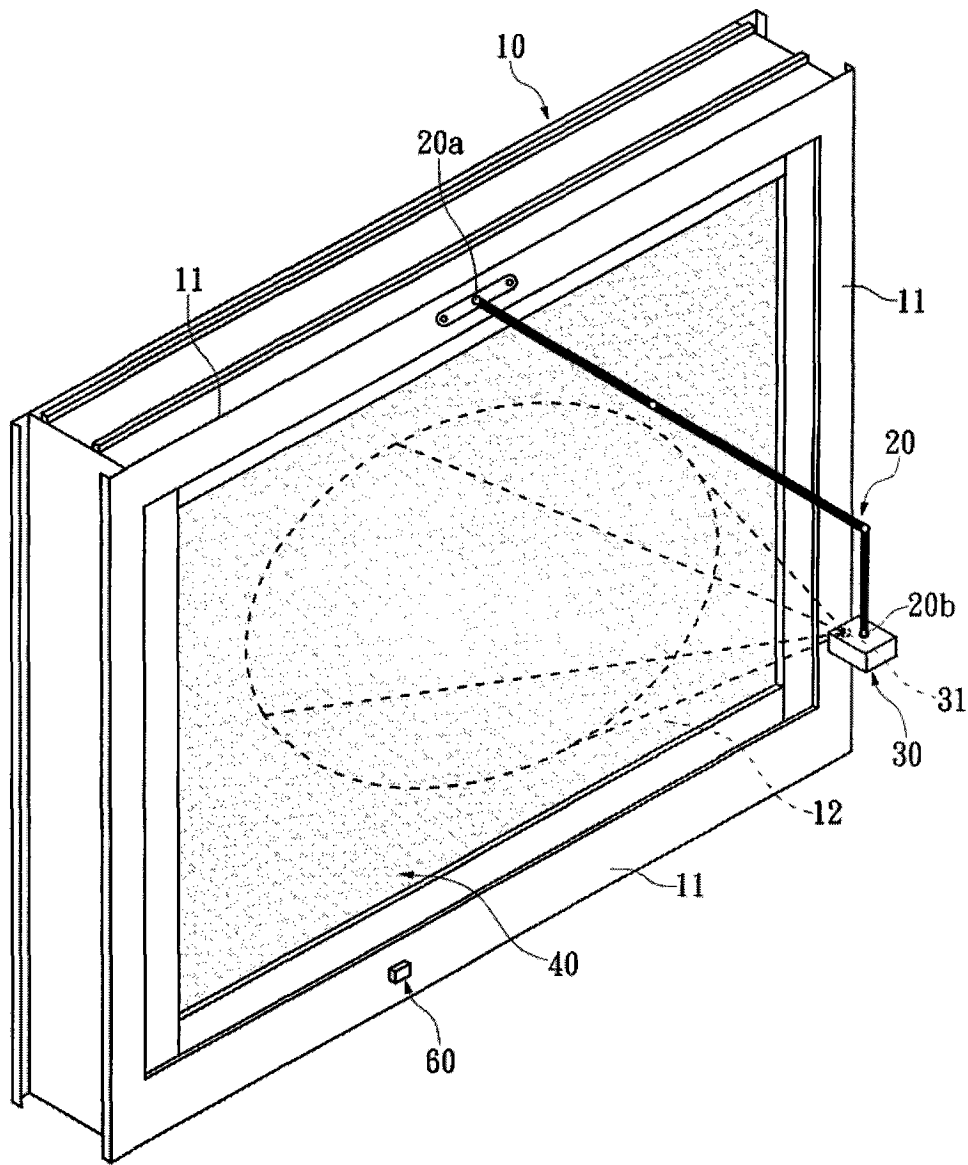


图 6

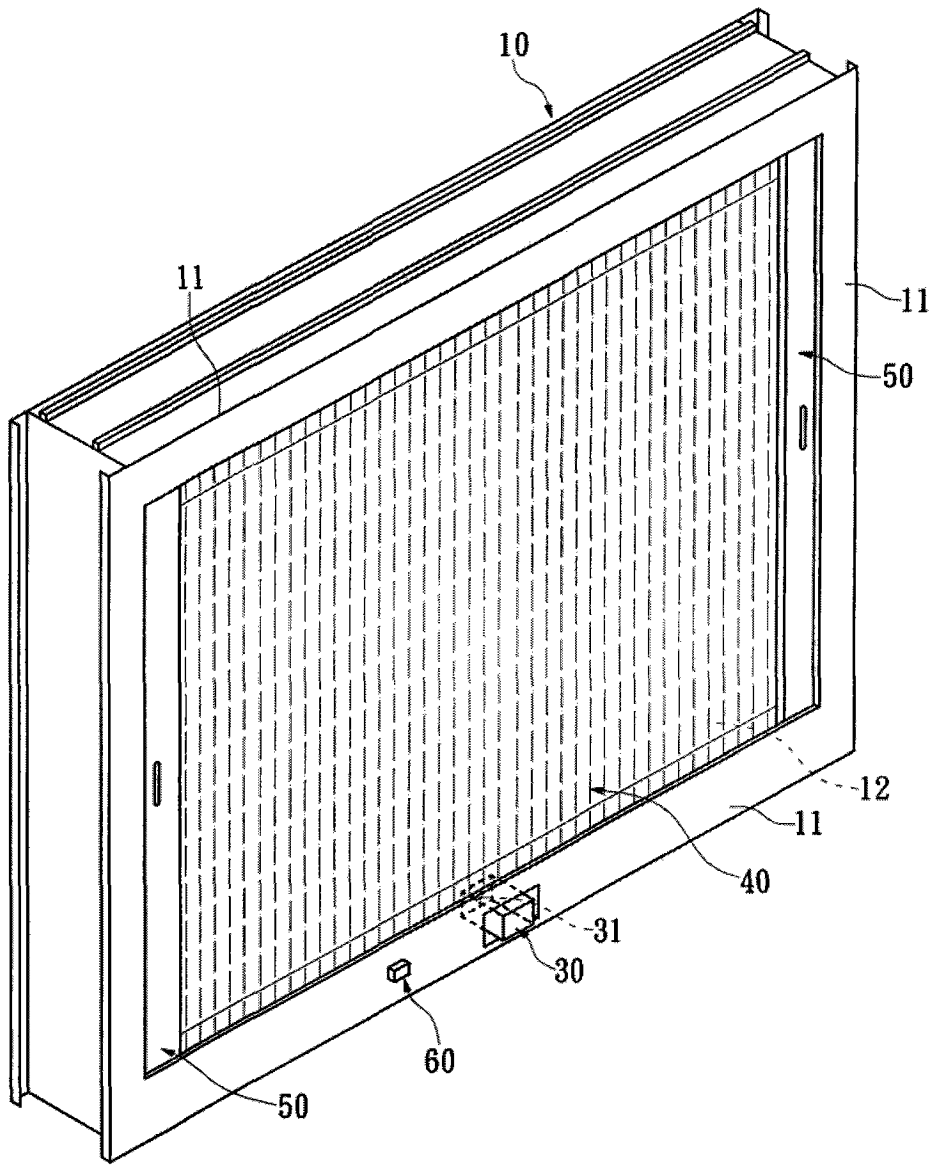


图 7