



(19) **UA** (11) **51 110** (13) **A**
(51)МПК ⁷ **G 08G 1/00 A**

МИНИСТЕРСТВО ОБРАЗОВАНИЯ И НАУКИ
УКРАИНЫ

ГОСУДАРСТВЕННЫЙ ДЕПАРТАМЕНТ
ИНТЕЛЛЕКТУАЛЬНОЙ СОБСТВЕННОСТИ

(12) ОПИСАНИЕ ИЗОБРЕТЕНИЯ К ДЕКЛАРАЦИОННОМУ ПАТЕНТУ УКРАИНЫ

(21), (22) Заявка: 2002010132, 03.01.2002

(24) Дата начала действия патента: 15.11.2002

(46) Дата публикации: 15.11.2002

(72) Изобретатель:

Сериков Сергей Анатольевич, UA,
Алексиев Владимир Олегович, UA,
Костюченко Сергей Михайлович, UA

(73) Патентовладелец:

ХАРЬКОВСКИЙ НАЦИОНАЛЬНЫЙ
АВТОМОБИЛЬНО-ДОРОЖНЫЙ
УНИВЕРСИТЕТ, UA

(54) УСТРОЙСТВО ДЛЯ ИЗМЕРЕНИЯ СКОРОСТИ АВТОМОБИЛЯ

(57) Реферат:

Предлагаемое устройство для измерения скорости автомобиля содержит датчик скорости, соединенный с валом спидометра, установленным на коробке передач автомобиля, датчик ускорения, расположенный в точке, соответствующей центру масс автомобиля, и устройство обработки информации. Ось чувствительности датчика ускорения совпадает с продольной осью автомобиля. Устройство обработки информации

содержит микропроцессор, интегрирующее устройство, устройство коррекции, устройство индикации и устройство регистрации данных.

Официальный бюлетень "Промышленная собственность". Книга 1 "Изобретения, полезные модели, топографии интегральных микросхем", 2002, N 11, 15.11.2002. Государственный департамент интеллектуальной собственности Министерства образования и науки Украины.

У
А
5
1
1
1
0
А

У
А
5
1
1
1
0
А



(19) **UA** (11) **51 110** (13) **A**
 (51) Int. Cl.⁷ **G 08G 1/00 A**

MINISTRY OF EDUCATION AND SCIENCE OF
 UKRAINE

STATE DEPARTMENT OF INTELLECTUAL
 PROPERTY

(12) DESCRIPTION OF DECLARATIVE PATENT OF UKRAINE FOR INVENTION

(21), (22) Application: 2002010132, 03.01.2002
 (24) Effective date for property rights: 15.11.2002
 (46) Publication date: 15.11.2002

(72) Inventor:
 Sierykov Sergii Anatoliiovych, UA,
 Aleksiev Volodymyr Olegovych, UA,
 Kostiuchenko Cergii Mykhailovych, UA

(73) Proprietor:
 KHARKIV NATIONAL AUTOMOBILE-ROAD
 UNIVERSITY, UA

(54) DEVICE FOR MEASURING SPEED OF AN AUTOMOBILE

(57) Abstract:

The proposed device for measuring speed of an automobile contains a speed sensor connected to the shaft of a speedometer installed on the automobile transmission, an acceleration sensor installed at the point corresponding to the center of gravity of the automobile, and a data processor. The sensitivity axis of the acceleration sensor coincides with the longitudinal axis of the automobile. The data

processor contains a microprocessor, an integrating unit, a correcting unit, an indicator, and a data recorder.

Official bulletin "Industrial property". Book 1 "Inventions, utility models, topographies of integrated circuits", 2002, N 11, 15.11.2002. State Department of Intellectual Property of the Ministry of Education and Science of Ukraine.

U
A
5
1
1
1
0
A

A
5
1
1
1
0
A



(19) **UA** (11) **51 110** (13) **A**
(51)МПК ⁷ **G 08G 1/00 A**

МІНІСТЕРСТВО ОСВІТИ І НАУКИ УКРАЇНИ

ДЕРЖАВНИЙ ДЕПАРТАМЕНТ
ІНТЕЛЕКТУАЛЬНОЇ ВЛАСНОСТІ

(12) ОПИС ВИНАХОДУ ДО ДЕКЛАРАЦІЙНОГО ПАТЕНТУ УКРАЇНИ

(21), (22) Дані стосовно заявки:
2002010132, 03.01.2002

(24) Дата набуття чинності: 15.11.2002

(46) Публікація відомостей про видачу патенту
(декларційного патенту): 15.11.2002

(72) Винахідник(и):

Серіков Сергій Анатолійович, UA,
Алексієв Володимир Олегович, UA,
Костюченко Сергій Михайлович, UA

(73) Власник(и):

ХАРКІВСЬКИЙ НАЦІОНАЛЬНИЙ
АВТОМОБІЛЬНО-ДОРОЖНІЙ УНІВЕРСИТЕТ,
UA

(54) ПРИСТРІЙ ДЛЯ ВИМІРЮВАННЯ ШВИДКОСТІ АВТОМОБІЛЯ

(57) Реферат:

Пристрій для вимірювання швидкості автомобіля містить давач швидкості, що встановлений на приводі спідометра на коробці передач. У центрі мас автомобіля встановлено давач прискорень з віссю чутливості, орієнтованою

у напрямку поздовжньої осі автомобіля, а блок обробки інформації виконано у вигляді мікропроцесорного пристрою, що включає в себе інтегруючий обчислювальний блок, блок корекції, блок керування корекцією та блок відображення та реєстрації інформації.

U A 5 1 1 1 0 A

U A 5 1 1 1 0 A

Опис винаходу

Винахід має відношення до галузі вимірювальної техніки і може бути використаний для вирішення задачі вимірювання дійсної швидкості автомобіля. Ця інформація необхідна для навігації транспортних засобів, реєстрації геометричних параметрів дороги, її рівності та зчпних якостей, автоматизованого керування системами і агрегатами автомобіля.

Відомо, що інформація про швидкість використовується в багатьох системах сучасного автомобіля. В першу чергу це система автоматичного керування швидкістю та інші системи керування двигуном та трансмісією, система індикації швидкості за допомогою спідометра і т.д.

Так спідометр типу 17.3802 має стрілочний вказівник швидкості автомобіля. Його механізми приводяться в дію гнучким валом від приводу, що встановлений на задній кришці коробки передач. Цей механізм складається з постійного магніту, що встановлений на приводному валу та картушки з алюмінію. Під час обертання магніту в картушці індукується електрорушійна сила та виникають віхрьові токи. В наслідок взаємодії магнітного поля цих токів з магнітним полем магніту виникає обертаючий момент, який пересилює опір пружини і повертає картушку, а разом з нею і стрілку спідометра в напрямку обертання магніту.

У спідометрі типу 121.3813 замість гнучкого валу використовується електропривод, виготовлений по схемі генератор - двигун. Функції генератора виконує синхронний генератор, що приводиться в обертання від веденого валу коробки передач. Двигуном є трьохфазна синхронна електрична машина, що механічно з'єднана з швидкісним механізмом спідометру.

Більшість систем керування двигуном та трансмісією використовує інформацію про швидкість автомобіля, яка надходить з індукційних давачів або давачів Холла, що видають імпульси напруги під час проходження феромагнітних мас повз чутливий елемент. Ці давачі встановлюються, як правило, на коробці передач. Контролери, які є складовими частинами відповідних систем, обчислюють швидкість автомобіля на базі часу між імпульсами.

Таким чином традиційні засоби вимірювання швидкості автомобіля використовують тільки інформацію про обертання коліс. При цьому результати вимірювань мають досить велику похибку за рахунок прослизання та нерівномірності обертання коліс. Ця похибка значно звужує область використання таких систем.

Відомий давач швидкості автомобіля ДСА у якості чутливого елемента використовує давач Холла. Під час обертання ведучих коліс він видає імпульси з частотою 6 імпульсів на метр руху автомобіля. По інформації про період часу між цими імпульсами контролери систем керування двигуном та трансмісією розраховують швидкість автомобіля. Цей пристрій прийнято за прототип.

Основними недоліками цього пристрою є велика похибка за рахунок прослизання та нерівномірності обертання коліс, залежність похибки вимірювання від радіусу повороту, рівності та слизкості дороги.

В основу винаходу поставлено задачу удосконалення пристрою для вимірювання швидкості автомобіля шляхом вимірювання прискорення автомобіля у напрямку його повздовжньої вісі, одержання значення дійсної швидкості автомобіля шляхом інтегрування результатів вимірювання прискорення та корекції результатів обчислень за інформацією з давача швидкості ДСА саме у той час, коли його похибка є найменшою.

Поставлену задачу досягнуто тим, що крім давача швидкості ДСА, що встановлений на приводі спідометра на коробці передач, у відповідності до винаходу у центрі мас автомобіля встановлюється давач прискорень з віссю чутливості орієнтованою у напрямку повздовжньої вісі автомобіля, а блок обробки інформації виконано у вигляді мікропроцесорного пристрою, що включає в себе інтегруючий обчислювальний блок, блок корекції, блок керування корекцією та блок відображення та реєстрації інформації.

На рис. приведено схему пристрою для вимірювання дійсної швидкості автомобіля, де 1 - давач прискорення, 2 - інтегруючий обчислювальний блок, 3 - блок відображення та реєстрації інформації, 4 - давач швидкості ДСА, 5 - блок корекції, 6 - блок керування корекцією.

На автомобіль як можна ближче до його центру мас встановлюється давач прискорень, наприклад, ADXL210AQC фірми Analog Devices (1) з віссю чутливості орієнтованою у напрямку повздовжньої вісі автомобіля. Давач прискорень електрично зв'язаний з інтегруючим обчислювальним блоком (2) та блоком керування корекцією (6). Вихідні сигнали блоку керування корекцією надходять в блок корекції (5) та інтегруючий обчислювальний блок (2). Вихідний сигнал блоку корекції надходить на вхід інтегруючого обчислювального блоку. На входи блоку корекції, блоку керування корекцією та інтегруючого обчислювального блоку надходить сигнал з давача швидкості ДСА (4). З виходу інтегруючого обчислювального блоку сигнал подається до блоку відображення та реєстрації інформації.

Пристрій для вимірювання дійсної швидкості автомобіля працює так. За допомогою давача прискорень, що встановлений у центрі мас автомобіля, вимірюється прискорення автомобіля у напрямку його повздовжньої вісі. Сигнал прискорення подається на вхід інтегруючого обчислювального блоку, де на його основі, шляхом інтегрування по часу, обчислюється швидкість автомобіля

$$V_x(t) = C \int_{t-\Delta T}^t a_x(t) dt + V_K,$$

де C - постійна інтегрування;

A_x - вихідний сигнал з давача прискорення;

ΔT - період корекції швидкості;

V_K - вихідний сигнал з давача швидкості в момент корекції.

5 Обчислена швидкість автомобіля періодично корегується за інформацією від давача швидкості ДСА за допомогою блоку корекції. Момент здійснення корекції обирається блоком керування корекцією, який видає команду на здійснення корекції швидкості у інтегруючий обчислювальний блок та блок корекції у кожному випадку, коли за період часу ΔT зміна вихідного сигналу з давача швидкості автомобіля не перевищувала ΔV , а сигнал з давача прискорень автомобіля не перевищував величини ΔA . Крім того блок керування корекцією змінює постійну інтегрування C в залежності від режиму руху, який визначається по сигналам, що надходять з давачів прискорення та швидкості автомобіля. Постійні ΔT , ΔV , та ΔA , а також діапазон змінювання постійної інтегрування C визначається емпіричним шляхом для кожного типу автомобіля.

10 Пристрій для вимірювання дійсної швидкості автомобіля з відмінними ознаками заявленого пристрою і з проявом таких же властивостей в літературі не відомий, тому дані відмінні ознаки необхідно вважати важливими та новими.

15 Формула винаходу

20 Пристрій для вимірювання швидкості автомобіля, який містить давач швидкості, що встановлений на приводі спідометра на коробці передач, який відрізняється тим, що у центрі мас автомобіля встановлено давач прискорень з віссю чутливості, орієнтованою у напрямку повздовжньої осі автомобіля, а блок обробки інформації виконано у вигляді мікропроцесорного пристрою, що включає в себе інтегруючий обчислювальний блок, блок корекції, блок керування корекцією та блок відображення та реєстрації інформації.

25

30

35

40

45

50

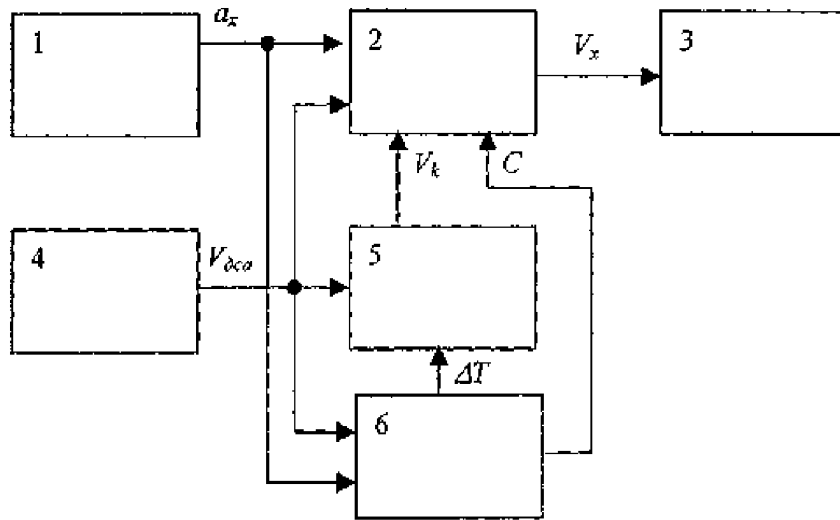
55

60

65

U
A
5
1
1
1
0
A

A
5
1
1
1
0
A



Фіг.

Офіційний бюлетень "Промислова власність". Книга 1 "Винаходи, корисні моделі, топографії інтегральних мікросхем", 2002, N 11, 15.11.2002. Державний департамент інтелектуальної власності Міністерства освіти і науки України.

U A 5 1 1 1 0 A

U A 5 1 1 1 0 A