

(12) NACH DEM VERTRAG ÜBER DIE INTERNATIONALE ZUSAMMENARBEIT AUF DEM GEBIET DES PATENTWESENS (PCT) VERÖFFENTLICHTE INTERNATIONALE ANMELDUNG

(19) Weltorganisation für geistiges Eigentum
Internationales Büro



(43) Internationales Veröffentlichungsdatum
9. Februar 2012 (09.02.2012)

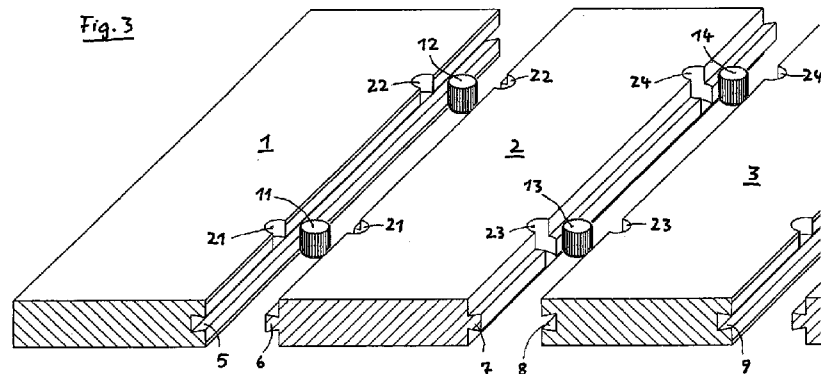
(10) Internationale Veröffentlichungsnummer
WO 2012/016556 A3

- (51) Internationale Patentklassifikation:
B27M 3/00 (2006.01) *F16B 12/12* (2006.01)
E04C 2/12 (2006.01)
- (21) Internationales Aktenzeichen: PCT/DE2011/001294
- (22) Internationales Anmeldedatum:
16. Juni 2011 (16.06.2011)
- (25) Einreichungssprache: Deutsch
- (26) Veröffentlichungssprache: Deutsch
- (30) Angaben zur Priorität:
10 2010 033 151.1
3. August 2010 (03.08.2010) DE
- (71) Anmelder (für alle Bestimmungsstaaten mit Ausnahme von US): **JUNKLER HOLDING GMBH** [DE/DE]; Stollenberg 12, 77787 Nordrach (DE).
- (72) Erfinder; und
- (75) Erfinder/Anmelder (nur für US): **JUNKLER, Dieter** [DE/DE]; Stollenberg 12, 77787 Nordrach (DE).
- (74) Anwalt: **KERN, Gerbert**; Okenstr. 11, 77652 Offenburg (DE).
- (81) Bestimmungsstaaten (soweit nicht anders angegeben, für jede verfügbare nationale Schutzrechtsart): AE, AG, AL, AM, AO, AT, AU, AZ, BA, BB, BG, BH, BR, BW, BY, BZ, CA, CH, CL, CN, CO, CR, CU, CZ, DE, DK, DM, DO, DZ, EC, EE, EG, ES, FI, GB, GD, GE, GH, GM, GT, HN, HR, HU, ID, IL, IN, IS, JP, KE, KG, KM, KN, KP, KR, KZ, LA, LC, LK, LR, LS, LT, LU, LY, MA, MD, ME, MG, MK, MN, MW, MX, MY, MZ, NA, NG, NI, NO, NZ, OM, PE, PG, PH, PL, PT, RO, RS, RU, SC, SD, SE, SG, SK, SL, SM, ST, SV, SY, TH, TJ, TM, TN, TR, TT, TZ, UA, UG, US, UZ, VC, VN, ZA, ZM, ZW.
- (84) Bestimmungsstaaten (soweit nicht anders angegeben, für jede verfügbare regionale Schutzrechtsart): ARIPO (BW, GH, GM, KE, LR, LS, MW, MZ, NA, SD, SL, SZ, TZ, UG, ZM, ZW), eurasisches (AM, AZ, BY, KG, KZ, MD, RU, TJ, TM), europäisches (AL, AT, BE, BG, CH, CY, CZ, DE, DK, EE, ES, FI, FR, GB, GR, HR, HU, IE, IS, IT, LT, LU, LV, MC, MK, MT, NL, NO, PL, PT, RO,

[Fortsetzung auf der nächsten Seite]

(54) Title: METHOD FOR PRODUCING OBJECTS MADE OF WOOD AND COMPONENT PRODUCED BY CONNECTING PARTS MADE OF WOODS

(54) Bezeichnung : VERFAHREN ZUM HERSTELLEN VON GEGENSTÄNDEN AUS HOLZ UND BAUELEMENT HERGESTELLT DURCH VERBINDEN VON TEILSTÜCKEN AUS HOLZ



(57) Abstract: The invention relates to a method for producing a component and to a component made of wood, comprising strips (1, 2, 3) arranged next to each other in a row. The strips are connected to each other at the end faces thereof by tongues (6) and by grooves (5) that enclose the tongues, and wherein the tongues and grooves of said strips have a cross-section similar to that of the dovetail form. The invention relates in particular to a further development of the method for producing objects made of wood and of the component produced by connecting parts according to the older German patent application no. 10 2010 008 684.3 from 19 February 2010. According to the invention, positive locking against shearing loads or shear loads between the strips connected to each other, in the direction along the end faces adjacent to each other, is produced. The positive locking comprises locking grooves (21, 22, 23, 24) and locking bolts (11, 12, 13, 14) made of wood, which are inserted into the locking grooves and which extend at at least one point along end faces adjacent to each other from one strip to the other strip of strips connected to each other. The locking bolts are preferably axially symmetric pins made of wood, which are inserted into locking grooves in the form of cylindrical or slightly conical holes.

(57) Zusammenfassung:

[Fortsetzung auf der nächsten Seite]



WO 2012/016556 A3



RS, SE, SI, SK, SM, TR), OAPI (BF, BJ, CF, CG, CI, CM, GA, GN, GQ, GW, ML, MR, NE, SN, TD, TG).

— vor Ablauf der für Änderungen der Ansprüche geltenden Frist; Veröffentlichung wird wiederholt, falls Änderungen eingehen (Regel 48 Absatz 2 Buchstabe h)

Erklärungen gemäß Regel 4.17:

— *Erfindererklärung (Regel 4.17 Ziffer iv)*

(88) Veröffentlichungsdatum des internationalen Recherchenberichts:

Veröffentlicht:

— *mit internationalem Recherchenbericht (Artikel 21 Absatz 3)*

5. April 2012

Die Erfindung betrifft ein Verfahren zum Herstellen eines Bauelements und ein Bauelement aus Holz mit in Reihe nebeneinander angeordneten Riemen (1, 2, 3), die durch Federleisten (6) und durch die Federleisten umfassende Nuten (5) an ihren Stirnseiten miteinander verbunden sind und deren Federleisten und Nuten gleichartigen Querschnitt der Schwalbenschwanz-Form aufweisen. Die Erfindung besteht insbesondere in einer weiteren Entwicklung des Verfahrens zum Herstellen von Gegenständen aus Holz und des Bauelements hergestellt durch Verbinden von Teilstücken gemäss älterer Deutschen Patentanmeldung Nr. 10 2010 008 684.3 vom 19.02.2010. Erfindungsgemäss wird ein Formschluss gegen Schub- oder Scherbelastungen zwischen den miteinander verbundenen Riemen in Richtung längs der einander benachbarten Stirnseiten erzeugt. Der Formschluss besteht in Riegelnuten (21, 22, 23, 24) und darin eingesetzten Riegeln (11, 12, 13, 14) aus Holz, die an jeweils mindestens einer Stelle längs einander benachbarter Stirnseiten sich vom einen zum anderen der miteinander verbundenen Riemen erstrecken. Die Riegel sind vorzugsweise achssymmetrisch ausgebildete Zapfen aus Holz eingesetzt in Riegelnuten der Art zylindrischer oder leicht konischer Bohrungen.

INTERNATIONAL SEARCH REPORT

International application No
PCT/DE2011/001294

A. CLASSIFICATION OF SUBJECT MATTER
 INV. B27M3/00 E04C2/12 F16B12/12
 ADD.
 According to International Patent Classification (IPC) or to both national classification and IPC

B. FIELDS SEARCHED
 Minimum documentation searched (classification system followed by classification symbols)
 B27M F16B
 Documentation searched other than minimum documentation to the extent that such documents are included in the fields searched

Electronic data base consulted during the international search (name of data base and, where practical, search terms used)
 EPO-Internal, WPI Data

C. DOCUMENTS CONSIDERED TO BE RELEVANT

Category*	Citation of document, with indication, where appropriate, of the relevant passages	Relevant to claim No.
X	WO 2010/020829 A1 (RIVIERE JIM [FR]; MANDOCE ALAIN FLORENTIN [FR]) 25 February 2010 (2010-02-25) abstract page 14, line 8 - page 14, line 20 figures 17-19	1,3,4, 6-9
X	DE 36 39 143 A1 (KUPPINGER HELMUT [DE]) 19 May 1988 (1988-05-19) abstract figures	1-3,5
X	DE 199 41 659 A1 (IKEA INTERNAT A S HUMLEBAEK [DK]) 8 March 2001 (2001-03-08) column 3, line 21 - column 3, line 24 figures 1-3	1,3
	----- -/--	

Further documents are listed in the continuation of Box C. See patent family annex.

* Special categories of cited documents :

<p>"A" document defining the general state of the art which is not considered to be of particular relevance</p> <p>"E" earlier document but published on or after the international filing date</p> <p>"L" document which may throw doubts on priority claim(s) or which is cited to establish the publication date of another citation or other special reason (as specified)</p> <p>"O" document referring to an oral disclosure, use, exhibition or other means</p> <p>"P" document published prior to the international filing date but later than the priority date claimed</p>	<p>"T" later document published after the international filing date or priority date and not in conflict with the application but cited to understand the principle or theory underlying the invention</p> <p>"X" document of particular relevance; the claimed invention cannot be considered novel or cannot be considered to involve an inventive step when the document is taken alone</p> <p>"Y" document of particular relevance; the claimed invention cannot be considered to involve an inventive step when the document is combined with one or more other such documents, such combination being obvious to a person skilled in the art.</p> <p>"&" document member of the same patent family</p>
--	--

Date of the actual completion of the international search 3 February 2012	Date of mailing of the international search report 10/02/2012
---	---

Name and mailing address of the ISA/ European Patent Office, P.B. 5818 Patentlaan 2 NL - 2280 HV Rijswijk Tel. (+31-70) 340-2040, Fax: (+31-70) 340-3016	Authorized officer Hamel, Pascal
--	--

INTERNATIONAL SEARCH REPORT

International application No
PCT/DE2011/001294

C(Continuation). DOCUMENTS CONSIDERED TO BE RELEVANT		
Category*	Citation of document, with indication, where appropriate, of the relevant passages	Relevant to claim No.
X	FR 2 659 703 A1 (FRIZOT ROGER) 20 September 1991 (1991-09-20) figure 3	1,3
X,P	----- DE 20 2010 006711 U1 (REICH FRIEDRICH [DE]) 28 October 2010 (2010-10-28) the whole document -----	1,3

INTERNATIONAL SEARCH REPORT

Information on patent family members

International application No

PCT/DE2011/001294

Patent document cited in search report	Publication date	Patent family member(s)	Publication date
WO 2010020829 A1	25-02-2010	CA 2761730 A1 EP 2326774 A1 WO 2010020829 A1	25-02-2010 01-06-2011 25-02-2010

DE 3639143 A1	19-05-1988	NONE	

DE 19941659 A1	08-03-2001	AT 501556 A1 DE 19941659 A1 IT RM20000478 A1	15-09-2006 08-03-2001 01-03-2001

FR 2659703 A1	20-09-1991	NONE	

DE 202010006711 U1	28-10-2010	NONE	

A. KLASSIFIZIERUNG DES ANMELDUNGSGEGENSTANDES INV. B27M3/00 E04C2/12 F16B12/12 ADD.		
Nach der Internationalen Patentklassifikation (IPC) oder nach der nationalen Klassifikation und der IPC		
B. RECHERCHIERTE GEBIETE		
Recherchierter Mindestprüfstoff (Klassifikationssystem und Klassifikationssymbole) B27M F16B		
Recherchierte, aber nicht zum Mindestprüfstoff gehörende Veröffentlichungen, soweit diese unter die recherchierten Gebiete fallen		
Während der internationalen Recherche konsultierte elektronische Datenbank (Name der Datenbank und evtl. verwendete Suchbegriffe) EPO-Internal, WPI Data		
C. ALS WESENTLICH ANGESEHENE UNTERLAGEN		
Kategorie*	Bezeichnung der Veröffentlichung, soweit erforderlich unter Angabe der in Betracht kommenden Teile	Betr. Anspruch Nr.
X	WO 2010/020829 A1 (RIVIERE JIM [FR]; MANDOCE ALAIN FLORENTIN [FR]) 25. Februar 2010 (2010-02-25) Zusammenfassung Seite 14, Zeile 8 - Seite 14, Zeile 20 Abbildungen 17-19 -----	1,3,4, 6-9
X	DE 36 39 143 A1 (KUPPINGER HELMUT [DE]) 19. Mai 1988 (1988-05-19) Zusammenfassung Abbildungen -----	1-3,5
X	DE 199 41 659 A1 (IKEA INTERNAT A S HUMLEBAEK [DK]) 8. März 2001 (2001-03-08) Spalte 3, Zeile 21 - Spalte 3, Zeile 24 Abbildungen 1-3 ----- -/--	1,3
<input checked="" type="checkbox"/> Weitere Veröffentlichungen sind der Fortsetzung von Feld C zu entnehmen <input checked="" type="checkbox"/> Siehe Anhang Patentfamilie		
<p>* Besondere Kategorien von angegebenen Veröffentlichungen :</p> <p>"A" Veröffentlichung, die den allgemeinen Stand der Technik definiert, aber nicht als besonders bedeutsam anzusehen ist</p> <p>"E" älteres Dokument, das jedoch erst am oder nach dem internationalen Anmeldedatum veröffentlicht worden ist</p> <p>"L" Veröffentlichung, die geeignet ist, einen Prioritätsanspruch zweifelhaft erscheinen zu lassen, oder durch die das Veröffentlichungsdatum einer anderen im Recherchenbericht genannten Veröffentlichung belegt werden soll oder die aus einem anderen besonderen Grund angegeben ist (wie ausgeführt)</p> <p>"O" Veröffentlichung, die sich auf eine mündliche Offenbarung, eine Benutzung, eine Ausstellung oder andere Maßnahmen bezieht</p> <p>"P" Veröffentlichung, die vor dem internationalen Anmeldedatum, aber nach dem beanspruchten Prioritätsdatum veröffentlicht worden ist</p> <p>"T" Spätere Veröffentlichung, die nach dem internationalen Anmeldedatum oder dem Prioritätsdatum veröffentlicht worden ist und mit der Anmeldung nicht kollidiert, sondern nur zum Verständnis des der Erfindung zugrundeliegenden Prinzips oder der ihr zugrundeliegenden Theorie angegeben ist</p> <p>"X" Veröffentlichung von besonderer Bedeutung; die beanspruchte Erfindung kann allein aufgrund dieser Veröffentlichung nicht als neu oder auf erfinderischer Tätigkeit beruhend betrachtet werden</p> <p>"Y" Veröffentlichung von besonderer Bedeutung; die beanspruchte Erfindung kann nicht als auf erfinderischer Tätigkeit beruhend betrachtet werden, wenn die Veröffentlichung mit einer oder mehreren anderen Veröffentlichungen dieser Kategorie in Verbindung gebracht wird und diese Verbindung für einen Fachmann naheliegend ist</p> <p>"&" Veröffentlichung, die Mitglied derselben Patentfamilie ist</p>		
Datum des Abschlusses der internationalen Recherche	Absenddatum des internationalen Recherchenberichts	
3. Februar 2012	10/02/2012	
Name und Postanschrift der Internationalen Recherchenbehörde Europäisches Patentamt, P.B. 5818 Patentlaan 2 NL - 2280 HV Rijswijk Tel. (+31-70) 340-2040, Fax: (+31-70) 340-3016	Bevollmächtigter Bediensteter Hamel, Pascal	

C. (Fortsetzung) ALS WESENTLICH ANGESEHENE UNTERLAGEN		
Kategorie*	Bezeichnung der Veröffentlichung, soweit erforderlich unter Angabe der in Betracht kommenden Teile	Betr. Anspruch Nr.
X	FR 2 659 703 A1 (FRIZOT ROGER) 20. September 1991 (1991-09-20) Abbildung 3	1,3
X,P	----- DE 20 2010 006711 U1 (REICH FRIEDRICH [DE]) 28. Oktober 2010 (2010-10-28) das ganze Dokument -----	1,3

INTERNATIONALER RECHERCHENBERICHT

Angaben zu Veröffentlichungen, die zur selben Patentfamilie gehören

Internationales Aktenzeichen

PCT/DE2011/001294

Im Recherchenbericht angeführtes Patentdokument	Datum der Veröffentlichung	Mitglied(er) der Patentfamilie	Datum der Veröffentlichung
WO 2010020829 A1	25-02-2010	CA 2761730 A1	25-02-2010
		EP 2326774 A1	01-06-2011
		WO 2010020829 A1	25-02-2010

DE 3639143 A1	19-05-1988	KEINE	

DE 19941659 A1	08-03-2001	AT 501556 A1	15-09-2006
		DE 19941659 A1	08-03-2001
		IT RM20000478 A1	01-03-2001

FR 2659703 A1	20-09-1991	KEINE	

DE 202010006711 U1	28-10-2010	KEINE	
