

19



NL Octrooi Centrum

11

2006010

12 C OCTROOI

21 Aanvraagnummer: **2006010**

22 Aanvraag ingediend: **14.01.2011**

51 Int.Cl.:

**B65B 61/18** (2006.01)

**B65D 75/58** (2006.01)

**B65D 85/76** (2006.01)

**B31B 1/90** (2006.01)

**B31B 1/25** (2006.01)

**B65B 61/02** (2006.01)

30 Voorrang:  
**14.01.2010 NL 2004092**  
**19.01.2010 NL 2004115**  
**26.10.2010 NL 2005579**

43 Aanvraag gepubliceerd:  
**03.08.2011**

47 Octrooi verleend:  
**28.12.2011**

45 Octrooischrift uitgegeven:  
**04.01.2012**

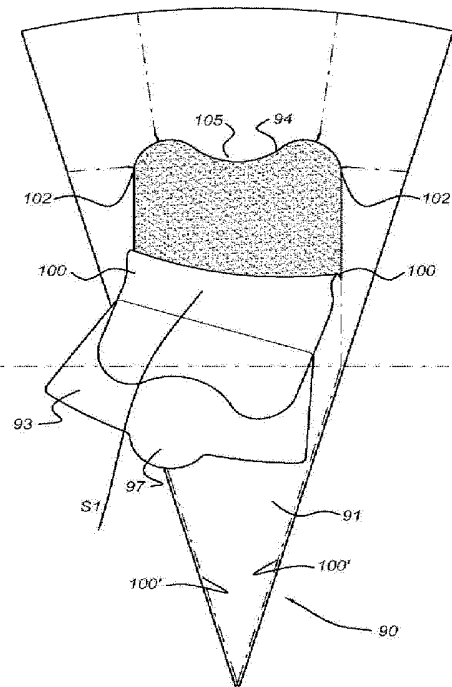
73 Octrooihouder(s):  
**Easy2Open B.V. te Sprundel.**

72 Uitvinder(s):  
**Hans Rudolf Baartmans te Roosendaal.**

74 Gemachtigde:  
**Dr. R. Jorritsma c.s. te Den Haag.**

54 **Werkwijze en inrichting voor het verpakken van een product en een verpakt product.**

57 De uitvinding heeft betrekking op een verpakt product omvattende een product verpakt in een verpakkingsmateriaal, bijvoorbeeld krimp- of stretchfolie, waarop ten minste een afdekelement is aangebracht en waarbij ter plaatse van het aangebrachte afdekelement ten minste een opening in het verpakkingsmateriaal is aangebracht, in hoofdzaak zonder een corresponderende opening in het afdekelement, waarbij de opening of openingen in alleen het verpakkingsmateriaal zijn gevormd om het verpakkingsmateriaal in een eerste richting en vervolgens in een tweede richting te scheuren om het verpakkingsmateriaal ten minste gedeeltelijk van het product te verwijderen. De uitvinding heeft tevens betrekking op een werkwijze voor het verpakken van een product en op een inrichting voor het verpakken van een product.



NL C 2006010

Dit octrooi is verleend ongeacht het bijgevoegde resultaat van het onderzoek naar de stand van de techniek en schriftelijke opinie. Het octrooischrift komt overeen met de oorspronkelijk ingediende stukken.

## WERKWIJZE EN INRICHTING VOOR HET VERPAKKEN VAN EEN PRODUCT EN EEN VERPAKT PRODUCT

De onderhavige uitvinding heeft betrekking op een inrichting en werkwijze voor  
5 het verpakken van een product. De uitvinding heeft tevens betrekking op een verpakt  
product.

Producten kunnen worden verpakt in een krimpfolie. Dergelijke verpakkingsfolie  
bestaat uit kunststof materiaal met een zodanige eigenschap dat het door verwarming  
de neiging heeft te gaan krimpen. Deze eigenschap wordt gebruikt om de om het  
10 product aangebrachte verpakkingsfolie te krimpen zodat deze nauw aansluit rondom  
het product en deze het product goed van de buitenwereld kan afsluiten. Het is bekend,  
bijvoorbeeld bij het verpakken van natuurproducten zoals bepaalde soorten kaas en in  
het bijzonder bepaalde soorten zachte roomkaas (bijv. Brie), om in de strak rondom het  
product gekrompen verpakking een snede te maken. Een gebruiker kan de snede  
15 bijvoorbeeld met een handmes of schaar aanbrengen. De bedoeling is dat de gebruiker  
bij het openen van de verpakking zijn vinger deels door de snede in de verpakkingsfolie  
steekt, waarna de gebruiker aan de folie gaat trekken om de deze open te kunnen  
scheuren. Omdat de verpakking echter strak over het product gekrompen is en/of omdat  
de gebruikte krimpfolie na een krimproces te hebben ondergaan, tamelijk taai is, is het  
20 moeilijk om de verpakking snel en zonder beschadiging van het product te verwijderen.  
Wanneer bijvoorbeeld het product vervaardigd is van relatief zacht of indrukbaar  
materiaal, is vervorming of zelfs beschadiging van het product soms onvermijdelijk.

Bij roomkazen of soortgelijke producten is verder de snede in de langsrichting  
van het product aangebracht, zodat de folie in dwarsrichting moet worden  
25 opengescheurd. Het in dwarsrichting openscheuren van de verpakking blijkt moeilijk te  
zijn en beschadiging van het product is vaak het gevolg.

Een verder bezwaar van specifiek de toepassing van krimpfolie is dat dergelijke  
folie weliswaar taai is nadat het verwarmd is, maar voordat het verwarmd is, tamelijk  
slap en buigzaam is. Bovendien zijn krimpfolies vaak in alle richtingen vrij rekbaar en  
30 kunnen ze gemakkelijker inscheuren dan nadat ze gekrompen zijn. Dit maakt het  
moeilijk bewerkingen op de verpakking, zoals het stansen van een snede in de folie, uit  
te voeren voordat de folie het krimproces heeft ondergaan. Soortgelijke bezwaren  
gelden voor stretch-folies (of gecombineerde stretch-krimp-folies).

Het is mogelijk om met behulp van een perforatie-snijrol de folie plaatselijk van perforaties te voorzien waarbij de perforaties een perforatielijn in de langsrichting van de folie definiëren. Daarna plakt men een etiket over de perforatielijn om de folie af te dichten. Daarna kan de folie om een product worden gekrompen. Voor het openen van de verpakking trekt de gebruiker het etiket dwars op het product weg om zodoende de perforatie te verbreken en de folie naar de zijkant van het product te trekken. Gebleken is echter dat in de praktijk een dergelijke perforatielijn niet altijd naar behoren kan worden losgetrokken. Afhankelijk van de productvorm en/of de eigenschappen van het product zelf, kan een product niet eenvoudig uit een verpakking worden gehaald wanneer de verpakking op deze wijze in dwarsrichting geopend is.

Meer in het algemeen is het moeilijk om relatief slap en flexibel verpakkingsmateriaal (anders dan krimp- of stretchfolie) op geschikte wijze te kunnen verwerken en te kunnen voorzien van een opening waarmee het verpakkingsmateriaal later op eenvoudige wijze van het product kan worden verwijderd.

Het is een doel van de uitvinding om een verpakt product te verschaffen waarbij het verpakkingsmateriaal eenvoudig kan worden verwijderd, zodat het product eenvoudig uit een verpakking kan worden gehaald.

Het is een doel van de uitvinding een werkwijze en inrichting voor het verpakken van producten te verschaffen waarin een of meer van de bovengenoemde en/of andere bezwaren van de stand van de techniek zijn ondervangen.

Het is verder een doel van de uitvinding om een werkwijze en inrichting te verschaffen waarmee in relatief slap en flexibel verpakkingsmateriaal een of meer openingen kunnen worden aangebracht.

Volgens een aspect van de uitvinding wordt een verpakt product verschaft omvattende een product verpakt in een verpakkingsmateriaal, bijvoorbeeld krimp- of stretchfolie, waarop ten minste een afdekelement is aangebracht en waarbij ter plaatse van het aangebrachte afdekelement ten minste een opening in het verpakkingsmateriaal is aangebracht, in hoofdzaak zonder een corresponderende opening in het afdekelement, waarbij de opening of openingen in alleen het verpakkingsmateriaal zijn gevormd om het verpakkingsmateriaal in een eerste richting en vervolgens in een tweede richting te scheuren om het verpakkingsmateriaal ten minste gedeeltelijk van het product te verwijderen. De vorm van de opening of openingen maakt het mogelijk

om op eenvoudige wijze de verpakking van het product kan worden gescheurd, en het product aldus eenvoudig uit de verpakking kan worden gehaald.

Volgens een verder aspect van de uitvinding wordt een werkwijze voor het verpakken van een product verschaft, omvattende:

- 5           - het aanvoeren van verpakkingsmateriaal, bijvoorbeeld krimp- of stretchfolie;
- het op het verpakkingsmateriaal aanbrengen van ten minste een afdekelement;
- het ter plaatse van het aangebrachte afdekelement aanbrengen van ten minste een opening in het verpakkingsmateriaal, in hoofdzaak zonder een corresponderende opening in het daarachter gelegen afdekelement aan te brengen en waarbij de opening
- 10          of openingen in alleen het verpakkingsmateriaal worden gevormd om het verpakkingsmateriaal in een eerste richting en vervolgens in een tweede richting te scheuren om het verpakkingsmateriaal ten minste gedeeltelijk van het product te verwijderen;
- het met het verpakkingsmateriaal verpakken van ten minste een product.

- 15          Met deze werkwijze wordt een verpakt product verkregen waarbij op eenvoudige wijze de verpakking van het product kan worden gescheurd, en het product aldus eenvoudig uit de verpakking kan worden gehaald.

Het verpakken kan zijn geïntegreerd met de overige stappen van de werkwijze zodat een geheel "in-line" verpakkingsproces gerealiseerd kan worden. In andere

20          uitvoeringen vindt enerzijds het aanbrengen van de afdekelementen (bijv. de etiketten) en het aanbrengen van de openingen en anderzijds het verpakken van de producten afzonderlijk van elkaar in een "off-line" verpakkingsproces plaats. In het "off-line" verpakkingsproces wordt het verpakkingsmateriaal met daarop aangebrachte afdekelementen tussentijds opgeslagen op een rol.

- 25          Het afdekelement kan een al dan niet zelfklevend label of etiket zijn, maar uitvoeringen waarin het afdekelement gevormd wordt door een langgerekte strip zijn ook mogelijk. Het afdekelement kan voorts op al dan niet behandelde folie worden aangebracht. Daarna wordt ter plaatse van het afdekelement de opening aangebracht, bijvoorbeeld door een stanseenheid of een lasersnijeenheid. Door de aanwezigheid van
- 30          het afdekelement kan de folie plaatselijk minder slap worden gemaakt, zodat het positioneren van de folie en het met de eenheid op de juiste positie aanbrengen van de opening gemakkelijker wordt gemaakt. De in de verpakking aangebrachte opening kan zodanig van vorm zijn, dat de verpakking door een gebruiker gemakkelijk kan worden

opengescheurd en het product uit de verpakking verwijderd kan worden. De opening kan een langgerekte, in hoofdzaak ononderbroken opening zijn. In andere uitvoeringen is een rij kleinere openingen of perforaties aangebracht en vormen de openingen samen een perforatielijn waarlangs de verpakking gemakkelijk open te scheuren is.

5 Het in het verpakkingsmateriaal verpakken van het product kan overigens het geheel omgeven van het product met verpakkingsmateriaal omvatten, maar andere vormen van verpakken zijn eveneens mogelijk en vallen alle binnen de hierin gegeven definitie van verpakken. Het is bijvoorbeeld mogelijk het verpakkingsmateriaal te gebruiken voor het afdichten van ander verpakkingsmateriaal, bijvoorbeeld het met het  
10 verpakkingsmateriaal afdichten van een in een ander verpakkingsmateriaal, zoals bijvoorbeeld een kunststof houder, bakje of onderbaandragers (bijv. bij een dieptrek- of topseal-machine), aangebracht product.

In een voorkeursuitvoering omvat de werkwijze verder:

- het vanaf een aanvoerrol aanvoeren van verpakkingsmateriaal;
- 15 - het op het verpakkingsmateriaal aanbrengen van ten minste een afdekelement;
- het vervolgens leiden van het van ten minste een afdekelement voorzien verpakkingsmateriaal langs een stanseenheid;
- het ter plaatse van het afdekelement stansen van een opening in het verpakkingsmateriaal, welke opening is uitgevoerd voor het handmatig openen van de  
20 verpakking.

Het afdekelement wordt met hechtmiddelen zoals bijvoorbeeld lijm, aan het verpakkingsmateriaal gehecht en vervolgens als referentie gebruikt bij het stansen van de opening het verpakkingsmateriaal. Het stansen wordt bij voorkeur door het verpakkingsmateriaal heen, tot tegen het afdekelement, uitgevoerd. Het afdekelement  
25 blijft derhalve in essentie intact. Dit zorgt er niet alleen voor dat het afdekelement van buiten af gezien een fraai uiterlijk kan behouden, maar tevens dat de verpakking ondanks de aanwezigheid van een opening, het product luchtdicht kan blijven afsluiten (zolang uiteraard het afdekelement op de verpakkingsfolie gehecht blijft).

In plaats van het aanbrengen van een opening door middel van een stanseenheid  
30 kan de opening ook op andere wijze worden aangebracht, bijvoorbeeld door het leiden van het van ten minste een afdekelement voorzien verpakkingsmateriaal langs een lasereenheid en het ter plaatse van het afdekelement laseren van een opening in het verpakkingsmateriaal. Een lasereenheid heeft als voordeel dat deze over het algemeen

een lichte constructie kent en bovendien geen zware aandrijving nodig heeft, zoals bijvoorbeeld het geval is bij het stansen van het afdekelement.

Nadat het afdekelement en de opening zijn aangebracht, kunnen één of meer producten op het verpakkingsmateriaal worden aangebracht waarna het verpakkingsmateriaal daaromheen wordt gerangschikt. Vervolgens wordt het verpakkingsmateriaal afgedicht (geseald) zodat het geheel van product en verpakkingsmateriaal gereed is om verder verwerkt te worden.

In het geval dat het verpakkingmateriaal gevormd wordt door krimpfolie kan het verder verwerken het verwarmen van het geheel van product en folie omvatten zodat de folie om het product gekrompen kan worden.

Het verpakkingsmateriaal kan krimpfolie van elk willekeurig type zijn, bijvoorbeeld een barrière-folie (d.w.z. een krimpfolie die is uitgevoerd om een barrière te vormen, bijvoorbeeld voor lucht (gas)) of een folie zonder speciale barrière-eigenschappen, een enkel- of meerlaags folie, een gelamineerde, gecoëxtrudeerde, gecoate en/of gemetalliseerde folie. Afhankelijk van het type verpakkingsmateriaal kan ook de keuze voor het materiaal van het afdekelement aangepast worden. Wanneer bijvoorbeeld het verpakkingsmateriaal een barrièrefolie is, heeft het de voorkeur om ook het afdekelement van een barrière te voorzien. Op deze wijze kan de lekdichtheid van de verpakking verbeterd worden.

Zoals boven reeds genoemd is, is krimpfolie relatief slap en flexibel, hetgeen de verwerking daarvan moeilijk maakt. Voorbeelden van componenten gebruikt in verpakkingsmaterialen zijn ondermeer evoh (etheen-vinylalcohol), eva (ethyleen vinylacetaat), polypropyleen, polyethyleen, polyvinylchloride, nylon, polyamide, polyester en diverse copolymeren. Deze materialen kunnen slap en flexibel zijn, bijvoorbeeld wanneer het verpakkingsmateriaal een dikte van tussen 5 en 35  $\mu\text{m}$  heeft.

In een verdere uitvoering omvat de werkwijze:

- het leiden van een strook verpakkingsmateriaal naar een afdekelementaanbrengeneenheid;
- het met de afdekelementaanbrengeneenheid aanbrengen van reeks afdekelementen op de strook verpakkingsmateriaal;
- het leiden van de strook verpakkingsmateriaal voorzien van afdekelementen langs een openingaanbrengeneenheid;

- het door de openingaanbrengenheid telkens bij het passeren van een afdekelement aanbrengen van een opening in alleen het verpakkingsmateriaal, in hoofdzaak zonder een corresponderende opening in het daarachter gelegen afdekelement aan te brengen.

5 In uitvoeringsvormen kan de tussenafstand tussen opeenvolgende afdekelementen naar believen worden ingesteld, zodat telkens een gewenste afslaglengte wordt gerealiseerd. De afslaglengte is bijvoorbeeld afhankelijk van de vorm en/of afmetingen van het betreffende te verpakken product en/of van de voor de goede werking van de verpakkingsinrichting benodigde tussenruimte tussen de producten.

10 In een uitvoeringsvorm omvat de openingaanbrengenheid een lasersnijeenheid voor het telkens bij het passeren van een afdekelement laseren van een opening in alleen het verpakkingsmateriaal, in hoofdzaak zonder een corresponderende opening in het daarachter gelegen afdekelement aan te brengen.

15 In een uitvoeringsvorm omvat de openingaanbrengenheid een stanseenheid voor het stansen van de opening.

In een verdere uitvoering omvat de werkwijze:

- het leiden van een strook verpakkingsmateriaal naar een afdekelementaanbrengenheid;
- het met de afdekelementaanbrengenheid aanbrengen van reeks afdekelementen op de strook verpakkingsmateriaal;
- het leiden van de strook verpakkingsmateriaal voorzien van afdekelementen langs een stanseenheid;
- het door de stanseenheid telkens bij het passeren van een afdekelement stansen van alleen het verpakkingsmateriaal tot tegen het afdekelement.

25 Op deze wijze kan snel en efficiënt een groot aantal afdekelementen met een of meer opening worden uitgevoerd. De tussenafstand tussen opeenvolgende afdekelementen (bijv. etiketten) kan verder naar believen worden ingesteld, zodat telkens de gewenste afslaglengte kan worden gerealiseerd. De afslaglengte is bijvoorbeeld afhankelijk van de vorm en/of afmetingen van het betreffende te verpakken product, van de voor de goede werking van de verpakkingsinrichting benodigde tussenruimte tussen de producten, van toolingafmetingen van de verpakkingsinrichting, van eventuele herkenningspunten op het verpakkingsmateriaal, etc., of kan bijvoorbeeld een vooraf ingestelde waarde zijn.

30

Het instellen kan handmatig gebeuren, bijvoorbeeld voordat een aantal producten van vooraf bekende afmetingen moet worden verpakt, maar kan ook plaatsvinden op basis van een elektronisch signaal van een externe scanner. De externe scanner kan bijvoorbeeld de producten tijdens het aanvoeren scannen en afhankelijk van de scanbeelden kan dan voor elk product afzonderlijk een optimale afslaglengte worden berekend en doorgegeven worden.

In een verdere uitvoeringsvorm omvat de werkwijze:

- het ter plaatse van het aangebrachte afdekelement aanbrengen van ten minste een eerste opening in het verpakkingsmateriaal, in hoofdzaak zonder een corresponderende opening in het daarachter gelegen afdekelement aan te brengen, welke eerste opening is uitgevoerd voor het handmatig openen van de verpakking; en
- het ter plaatse van het aangebrachte afdekelement aanbrengen van ten minste een tweede opening in een combinatie van het verpakkingsmateriaal en het daarachter gelegen afdekelement.

De tweede opening kan hierbij zijn uitgevoerd om een ontluichtingsopening te vormen, maar de opening kan ook voor andere doeleinden zijn aangebracht.

De eerste opening is bestemd voor het bij verwijderd afdekelement kunnen openmaken van de verpakking. De tweede opening in het verpakkingsmateriaal en de corresponderende opening in het afdekelement maken het mogelijk een al dan niet afsluitbare ontluichtingsmogelijkheid te bieden. In sommige situaties is het raadzaam om tijdelijk lucht/gas uit een verpakt product te laten ontsnappen om pas daarna het product definitief luchtdicht af te kunnen sluiten. Dit laatste kan tot stand worden gebracht door over de tweede opening een tweede afdekelement aan te brengen. Het aanbrengen van het tweede afdekelement kan plaatsvinden voor en/of na het passeren van een verpakkingseenheid, in het bijzonder een afdichtingseenheid daarvan, en ook voor en/of na het passeren van een krimpeenheid voor het doen krimpen van het verpakkingsmateriaal.

De opening(en) in het verpakkingsmateriaal kan(kunnen) talloze verschillende vormen aannemen. In het geval van langgerekte producten heeft het vaak de voorkeur de opening zich in hoofdzaak dwars op de langsrichting van het product te laten uitstrekken. De bedoeling is dan om de verpakking via de opening aan te grijpen en in langsrichting open te scheuren. Indien de verpakking in langsrichting wordt opengetrokken, zal de verpakking over een relatief grote lengte opengescheurd kunnen

worden voordat men een "seal"-lijn tegenkomt. Seal-lijnen kunnen nog taaier zijn dan de rest van het verpakkingsmateriaal zodat de verpakking ter plaatse van de seal-lijnen vaak extra moeilijk open te scheuren is. Eventueel kan de opening op een paar plaatsen zijn voorzien van inscheurdelen om het openscheuren te vergemakkelijken en/of om het  
 5 op de juiste posities inscheuren van de verpakking te bevorderen.

In alle toch nog toe bekende verpakkingen zijn de openingen zodanig uitgevoerd, dat de verpakking in één enkele richting kan worden opengescheurd. In een bijzonder voordelige uitvoering is de opening in alleen het verpakkingsmateriaal niet alleen gevormd om het verpakkingsmateriaal in een eerste richting open te kunnen scheuren,  
 10 maar tevens gevormd om de verpakking vervolgens in een tweede, in hoofdzaak tegengestelde richting te scheuren opdat het verpakkingsmateriaal (nog) gemakkelijker van het product te verwijderen is. De opening kan bijvoorbeeld voorzien zijn van twee verschillende sets inscheurdelen. De eerste set is ingericht om de verpakking in een eerste richting in te scheuren, terwijl de tweede set is ingericht om de verpakking  
 15 vervolgens in een tweede richting in te scheuren. De eerste set kan bijvoorbeeld gevormd worden door een aantal zich dwars op de opening uitstrekkende scheurlijnen in een eerste langsrichting, terwijl de tweede set dan gevormd wordt door een aantal zich dwars op de opening uitstrekkende scheurlijnen in tegenovergestelde langsrichting.

20 In een bepaalde uitvoering worden de werkwijzestappen een aantal keren achter elkaar uitgevoerd. De werkwijze kan bijvoorbeeld omvatten:

- het uitvoeren van de werkwijze stappen voor het met een eerste verpakkingsmateriaal verpakken van het product;
- het nogmaals uitvoeren van de werkwijzestappen voor het met een tweede  
 25 verpakkingsmateriaal verpakken van hetzelfde product.

Het verpakkingsmateriaal kan hierbij hetzelfde type verpakkingsmateriaal zijn, maar uitvoeringen waarin een van het eerste verpakkingsmateriaal afwijkend verpakkingsmateriaal worden toegepast, zijn eveneens mogelijk.

30 Het ene verpakkingsmateriaal kan door het andere verpakkingsmateriaal worden ingesloten en/of verbonden, bijvoorbeeld door (strak) te omsluiten, door te krimpen, door de materialen te lijmen, sealen en/of te lassen.

De werkwijze kan het aanbrengen van een of meer openingen in het verpakkingsmateriaal omvatten. Wanneer twee of meer openingen worden aangebracht

is het mogelijk deze uit te voeren als een rij achter elkaar gesitueerde perforaties. Op deze wijze kan in het verpakkingsmateriaal een perforatielijn verschaft worden. De grootte en tussenafstand van de perforaties is dan bij voorkeur zodanig gekozen, dat bij het lostrekken van het afdekelement, de perforatielijn openscheurt.

5 Volgens een ander aspect van de uitvinding wordt een verpakt product verschaft dat is verkregen volgens een van de hierin beschreven werkwijzen volgens uitvoeringsvormen van de uitvinding. In uitvoeringsvormen omvat het verpakte product een stuk kaas, bijvoorbeeld een stuk roomkaas.

10 Zoals eerder reeds genoemd is, strekt de opening in het verpakkingsmateriaal zich in bepaalde uitvoeringsvormen in hoofdzaak dwars op de langsricting van de strook uit. In andere uitvoeringen kan de opening zich juist beter in hoofdzaak in de langsricting uitstrekken. In een verdere uitvoering omvat het afdekelement een hechtingsmiddel vrij gebied zodat een los van de verpakking staande trekclip gerealiseerd kan worden waarmee het afdekelement van het verpakkingsmateriaal te  
 15 verwijderen is. De trekclip kan door een gebruiker van het, nog verpakte, product worden aangegrepen. Wanneer de gebruiker vervolgens de trekclip het afdekelement ten minste gedeeltelijk lostrekt van het verpakkingsmateriaal, kan de gebruiker tevens een deel van het verpakkingsmateriaal meetrekken voor het openscheuren van het verpakkingsmateriaal vanaf bijvoorbeeld uiteinden van de opening of inscheuringen  
 20 aan de opening.

Volgens een verder aspect van de uitvinding wordt een inrichting verschaft voor het verpakken van een product, de inrichting omvattende:

- een aanvoerenheid voor het aanvoeren van verpakkingsmateriaal, bijvoorbeeld krimp- of stretchfolie;
- 25 - een afdekelementaanbrengenheid voor het op het verpakkingsmateriaal aanbrengen van ten minste een afdekelement;
- een openingaanbrengenheid voor het ter plaatse van het aangebrachte afdekelement aanbrengen van ten minste een opening in het verpakkingsmateriaal, waarbij de openingaanbrengenheid is ingericht om de opening door het  
 30 verpakkingsmateriaal tot aan het afdekelement te vormen, in hoofdzaak zonder een corresponderende opening in het daarachter gelegen afdekelement aan te brengen, waarbij de opening of openingen in alleen het verpakkingsmateriaal worden gevormd om het verpakkingsmateriaal in een eerste ricting en vervolgens in een tweede ricting

te scheuren om het verpakkingsmateriaal ten minste gedeeltelijk van het product te verwijderen;

- een verpakkingseenheid voor het met het verpakkingsmateriaal verpakken van het product.

5 Door gebruik van een dergelijke inrichting kan een verpakt product worden verkregen waarbij op eenvoudige wijze de verpakking van het product kan worden gescheurd, en het product aldus eenvoudig uit de verpakking kan worden gehaald.

De verpakkingseenheid kan zijn geïntegreerd met de overige eenheden van de inrichting zodat een geheel "in-line" verpakkingsproces gerealiseerd kan worden. In  
 10 andere uitvoeringen vindt enerzijds het aanbrengen van de afdekelementen (bijv. de etiketten) en het aanbrengen van de openingen en anderzijds het verpakken van de producten afzonderlijk van elkaar in een "off-line" verpakkingsproces plaats. Het gebruik van een "in-line" verpakkingsproces waarbij het niet noodzakelijk is om het van afdekelementen voorziene verpakkingsmateriaal weer op te rollen, kan het  
 15 bijvoorbeeld mogelijk maken om een relatief dun verpakkingsmateriaal te gebruiken met relatief dikke afdekelementen. Wanneer voor een "off-line" verpakkingsproces een dergelijk dun verpakkingsmateriaal voorzien van relatief dikke afdekelementen opgerold zou moeten worden, kan het risico bestaan dat een onregelmatige rol wordt verkregen vanwege de relatief grote dikteverschillen tussen delen van het  
 20 verpakkingsmateriaal zonder afdekelementen en delen van het verpakkingsmateriaal waarop afdekelementen zijn aangebracht (waarbij de gezamenlijke dikte van verpakkingsmateriaal met afdekelement sterk verschilt van die van het verpakkingsmateriaal alleen).

In een voorkeursuitvoering omvat het verpakkingsmateriaal krimpfolie en heeft  
 25 de verpakkingseenheid een afdichtingseenheid, in het bijzonder een flowpack seal eenheid, voor het sealen van het product, en/of een verwarmingseenheid, in het bijzonder een krimptunnel, voor het strak rondom het product krimpen van het verpakkingsmateriaal. In plaats van een flowpack seal eenheid kunnen ook andere afdichtingseenheden zoals een op zich bekende dieptrekeenheid, top seal eenheid, of  
 30 skinmachine worden toegepast.

In een uitvoeringsvorm van de uitvinding is de stans van de stanseenheid ingericht om een eerste opening in het verpakkingsmateriaal, in hoofdzaak zonder een corresponderende opening in het daarachter gelegen afdekelement, aan te brengen

alsmede om een tweede opening in zowel het verpakkingsmateriaal als het daarachter gelegen afdekelement aan te brengen.

De stanseenheid kan uitgevoerd zijn met een eerste stansdeel met een relatief kleine hoogte en een tweede stansdeel met een relatief grote hoogte zodat bij het door  
5 de stanseenheid stansen met het eerste stansdeel de opening zich slechts door het verpakkingsmateriaal uitstrekt en bij het stansen met het tweede stansdeel de opening zich zowel door het verpakkingsmateriaal als door het afdekelement uitstrekt.

Een verdere uitvoeringsvorm omvat een afdekelementaanbrengseenheid voor het na het aanbrengen van een (ontluchtungs-) opening in het afdekelement aanbrengen van  
10 een verder (tweede) afdekelement om de ontluchtungsopening weer (lucht-) dicht af te sluiten. Het tweede etiket wordt ten minste gedeeltelijk overlappend met het eerste etiket aangebracht teneinde de genoemde opening in het etiket te bedekken. De afdekelementaanbrengseenheid kan een afzonderlijke eenheid zijn.

Volgens een verdere uitvoering omvat de stanseenheid een draaibare  
15 tegendrukrol, een aandrijfmotor voor het aandrijven van de tegendrukrol, een snelheidsdetector voor het meten van de aanvoersnelheid van het verpakkingsmateriaal en het afgeven van een voor de aanvoersnelheid representatief snelheidssignaal, en een met de aandrijfmotor en de snelheidsdetector gekoppelde besturingseenheid voor het afhankelijk van het snelheidssignaal aanpassen van de draaisnelheid van de  
20 tegendrukrol. In een verdere uitvoering is de besturingseenheid ingericht om een besturingssignaal af te geven waarmee de verplaatsingssnelheid en/of -versnelling van de tegendrukrol in hoofdzaak zonder tijdsvertraging overeenkomt met die van het aangevoerde verpakkingsmateriaal. Hierdoor en door een encoder die ingestelde  
25 stappen kan tellen en zodoende exact kan bepalen wanneer een afdekelement moet worden afgegeven, kan het afdekelement op exact de juiste positie op het verpakkingsmateriaal worden aangebracht, ook in het geval het verpakkingsmateriaal zeer flexibel en slap is.

In een bepaalde uitvoeringsvorm is de tegendrukrol lichtgewicht uitgevoerd. Het lichte gewicht kan gerealiseerd worden door de tegendrukrol ten minste gedeeltelijk of  
30 zelfs hoofdzakelijk hol uit te voeren. Kenmerkend kan een redelijke gewichtsbesparing bereikt worden door de tegendrukrol voor ten minste 50%, bij voorkeur voor ten minste 80% hol uit te voeren waardoor de massa van de tegendrukrol dienovereenkomstig kleiner kan worden gemaakt.

In verdere uitvoeringen omvat de stanseenheid:

- een tegendrukrol, eventueel voorzien van twee looprollen;
- een draaibare stansrol, eventueel voorzien van twee, bij voorkeur gelagerde, looprollen; en

5           - een gestel waarin de tegendrukrol en stansrol ten opzichte van elkaar opgesteld worden. De looprollen zorgen ervoor dat de tussenafstand tussen de tegendrukrol en de stansrol tijdens het draaien op de gewenste, constante waarde wordt gehouden.

10           In een verdere uitvoering zijn de twee looprollen van de stansrol draaibaar ten opzichte van deze stansrol doordat deze gelagerd zijn. Hierdoor kan de stansrol onafhankelijk van de tegendrukrol draaien, en toch als gevolg van de aanwezigheid van de looprollen de gewenste tussenafstand bewaren.

15           In een verdere uitvoering omvat de stanseenheid een draaibare tegendrukrol en een in hoofdzaak vrij ten opzichte van de tegendrukrol draaibare stansrol, waarbij de stansrol is een centraal deel en een ten opzichte van het centrale deel lateraal verschuifbaar aangebracht stansdeel heeft, waarbij het stansdeel op een willekeurige laterale positie ten opzichte van de tegendrukrol te fixeren is. Door deze uitvoering kan het gewicht van de stansrol ook beperkt blijven en kan de positie van de stans eenvoudig ingesteld worden voor het op een juiste plaats aanbrengen van de openingen in zijwaartse richting.

20           In uitvoeringen van de uitvinding draait de stansrol wanneer deze stanst met exact de zelfde snelheid als de tegendrukrol die op zijn beurt weer exact de snelheid draait als de foliebaan. De stansrol heeft een beginstand. Zodra het afdekelement vlak voor de stansrol wordt gedetecteerd gaat de stansrol draaien met exact de snelheid van de tegendrukrol. De folie wordt nu doorgestanst en de doorstansing zit achter het afdekelement. De folie wordt nu doorgestanst en de doorstansing zit achter het afdekelement. Als de stansvorm net voorbij de tegendrukrol is, gaat deze met een verhoogde snelheid weer naar zijn beginstand en stopt daar en wacht weer op de nieuwe puls om te gaan draaien. De beginstand kan ook met de term wachtstand worden aangeduid. In uitvoeringen heeft de stansrol een enkele stansvorm op de buitenomtrek van de stansrol en correspondeert bij voorkeur de beginstand van de stansrol met een enkele voorafbepaalde omwentelingspositie van de stansrol waarop de stansvorm klaar kan staan om een doorstansing te bewerkstelligen. In uitvoeringen heeft de stansrol een veelvoud van stansvormen op verschillende posities langs de buitenomtrek van de stansrol welke in een voorafbepaalde volgorde, bijvoorbeeld

beurtelings, kunnen worden gebruikt, en correspondeert bij voorkeur de beginstand van de stansrol met een volgende omwentelingspositie van een veelvoud van voorafbepaalde omwentelingsposities van de stansrol waarop steeds een volgende stansvorm van het veelvoud van stansvormen klaar kan staan om een volgende doorstansing te bewerkstelligen. De stansrol kan dan tussen twee opeenvolgende doorstansingen bijvoorbeeld naar de volgende omwentelingspositie draaien, waardoor de stansrol bijvoorbeeld in minder tijd klaar kan staan voor de volgende doorstansing dan met een enkele stansvorm en aldus bijvoorbeeld een hogere doorvoersnelheid kan worden verkregen.

10 Het versneld doordraaien van de stansrol kan in een uitvoeringsvorm worden gerealiseerd doordat de stansrol is voorzien van twee gelagerde looprollen. De twee looprollen van de stansrol zijn aldus draaibaar ten opzichte van deze stansrol. Hierdoor kan de stansrol onafhankelijk van de tegendrukrol draaien. De tegendrukrol kan derhalve met de snelheid van de foliebaan draaien, terwijl de stansrol versneld naar de beginstand voor een volgende doorstansing kan doordraaien nadat een doorstansing is voltooid. Als gevolg van de aanwezigheid van de looprollen kan daarbij de gewenste tussenaafstand worden bewaard, zodat de stansrol op een voor stansen geschikte druk tegen de tegendrukrol is aangedrukt. In een andere uitvoeringsvorm is de tegendrukrol voorzien van twee gelagerde looprollen, en zijn de twee looprollen van de tegendruk aldus draaibaar ten opzichte van deze tegendrukrol. Hierdoor kan op alternatieve wijze de stansrol onafhankelijk van de tegendrukrol draaien.

In uitvoeringen worden de stansrol en de tegendrukrol door respectievelijke aandrijfmotoren aangedreven en worden de aandrijfmotoren aangestuurd met respectievelijke besturingseenheden. De besturingseenheid van de tegendrukrol kan 25 zijn ingericht voor het aansturen van de aandrijfmotor van de tegendrukrol zodanig dat de verplaatsingssnelheid en/of -versnelling van de tegendrukrol in hoofdzaak overeenkomt met die van het aangevoerde verpakkingsmateriaal, zoals boven beschreven. De besturingseenheid van de stansrol kan zijn ingericht voor het aansturen van de aandrijfmotor van de stansrol zodanig dat de verplaatsingssnelheid en/of – 30 versnelling overeenkomt met die van het aangevoerde verpakkingsmateriaal tijdens het stansen en, bij voorkeur, na het voltooiën van een doorstansing versneld doordraait naar de beginpositie voor een volgende doorstansing. De respectievelijke

besturingseenheden zijn in een verdere uitvoeringsvorm geïntegreerd in een enkele besturingseenheid waarmee beide aandrijfmotoren kunnen worden aangestuurd.

In een verdere uitvoering omvat de stansrol ten minste een magneetelement voor het losmaakbaar bevestigingen van een stanselement aan het buitenoppervlak van de stansrol. Indien een ander stanselement (bijv. andere vorm of andere hoogte) moet  
5 worden toegepast, behoeft aldus de stansrol niet in zijn geheel verwijderd te worden en kan worden volstaan met het alleen verwisselen van het stanselement.

Volgens een andere uitvoeringsvorm van de uitvinding omvat de inrichting:

- een aanvoertransporteur voor het aanvoeren van een reeks producten;
- 10 - een scanner die is ingericht voor het detecteren van ten minste een van de onderlinge posities, soorten en afmetingen van de producten op de aanvoertransporteur en voor het afgeven van een voor de detectie representatief detectiesignaal;
- besturingsmiddelen voor het afhankelijk van een detectiesignaal van de scanner bepalen hoeveel verpakkingsmateriaal voor elk van de producten bij het verpakken te  
15 gebruiken is.

Volgens een verdere uitvoering omvat de inrichting:

- een aanvoertransporteur voor het aanvoeren van een reeks producten;
- een scanner die is ingericht voor het detecteren van ten minste een van de onderlinge posities, soorten en afmetingen van de producten op de aanvoertransporteur  
20 en voor het afgeven van een voor de detectie representatief detectiesignaal;
- besturingsmiddelen voor het afhankelijk van een detectiesignaal van de scanner bepalen van de gewenste eigenschappen, in het bijzonder de positie, vorm en/of afmetingen, van de in het verpakkingsmateriaal te maken openingen.

Volgens een verdere uitvoeringsvorm omvat de inrichting:

- 25 - een aanvoertransporteur voor het aanvoeren van een reeks producten;
- een scanner die is ingericht voor het detecteren van ten minste een van de onderlinge posities, soorten en afmetingen van de producten op de aanvoertransporteur en voor het afgeven van een voor de detectie representatief detectiesignaal;
- besturingsmiddelen voor het afhankelijk van een detectiesignaal van de scanner  
30 bepalen van de gewenste positie waarop de afdekelementen op het verpakkingsmateriaal zijn aan te brengen.

De aanvoertransporteur is bijvoorbeeld een eindeloze transportband, een reeks geschakelde dragers of houders, zoals bakjes, of een foliebaan in ketting.

De scanner kan elk type optische scanner zijn en kan bestaan uit een verzameling scanners die de producten bijvoorbeeld onder verschillende hoeken of op verschillende posities kunnen waarnemen. De scanners kunnen van het optische type zijn, bijvoorbeeld een of meer met de besturingsmiddelen gekoppelde (CCD-) camera's.

- 5 Wanneer bijvoorbeeld de inrichting gebruikt wordt voor het verpakken van producten van verschillende vorm en afmetingen, kan voor elk aangevoerd product bepaald worden over hoeveel lengte (afslaglengte) verpakkingsfolie moet worden aangevoerd om het betreffende product goed te kunnen verpakken. Als alternatief of aanvullend kan bepaald worden op welke plaats een afdekelement en/of een opening op
- 10 respectievelijk in het verpakkingsmateriaal moet worden aangebracht. Naast of in aanvulling op de afslaglengte kunnen de besturingsmiddelen en de scanner zodanig zijn uitgevoerd dat gewenste eigenschappen van de in het verpakkingsmateriaal te maken openingen kunnen worden bepaald en eventueel zelfs automatisch (d.w.z. zonder handmatige bewerkingen) kunnen worden ingesteld. Hierbij kan bijvoorbeeld gedacht
- 15 worden aan de positie, vorm en/of afmetingen van de openingen ten opzichte van het te verpakken product. Wanneer de besturingsmiddelen (bijv. een microcontroller) gekoppeld zijn met ten minste één van de afdekelementaanbrengseenheid, openingaanbrengseenheid en de verpakkingseenheid kunnen deze eenheden elk afzonderlijk of gezamenlijk worden ingesteld in afhankelijkheid van het van de scanner
- 20 afkomstige detectiesignaal.

Volgens een verder aspect van de uitvinding wordt een stanseenheid verschaft omvattende:

- een tegendrukrol, eventueel voorzien van twee looprollen;
  - een draaibare stansrol, eventueel voorzien van twee, bij voorkeur gelagerde,
- 25 looprollen; en
- een gestel waarin de tegendrukrol en stansrol ten opzichte van elkaar opgesteld worden.

In uitvoeringen zijn de twee looprollen van de stansrol draaibaar ten opzichte van deze stansrol doordat deze gelagerd zijn.

- 30 In uitvoeringen omvat de stanseenheid een draaibare tegendrukrol en een in hoofdzaak vrij ten opzichte van de tegendrukrol draaibare stansrol.

In uitvoeringen worden de stansrol en de tegendrukrol door respectievelijke aandrijfmotoren aangedreven en worden de aandrijfmotoren aangestuurd met

respectievelijke besturingseenheden. De besturingseenheid van de tegendrukrol kan zijn ingericht voor het aansturen van de aandrijfmotor van de tegendrukrol zodanig dat de verplaatsingssnelheid en/of -versnelling van de tegendrukrol in hoofdzaak overeenkomen met die van het aangevoerde verpakkingsmateriaal, zoals boven

5 beschreven. De besturingseenheid van de stansrol kan zijn ingericht voor het het aansturen van de aandrijfmotor van de stansrol zodanig dat de verplaatsingssnelheid en/of -versnelling overeenkomt met die van het aangevoerde verpakkingsmateriaal tijdens het stansen en, bij voorkeur, na het voltooien van een doorstansing versneld doordraait naar de beginpositie voor een volgende doorstansing. De respectievelijke

10 besturingseenheden zijn in een verdere uitvoeringsvorm geïntegreerd in een enkele besturingseenheid waarmee beide aandrijfmotoren kunnen worden aangestuurd.

Verdere uitvoeringsvormen van de stanseenheid zijn hierboven beschreven.

Verdere voordelen, kenmerken en details van de onderhavige uitvinding zullen worden verduidelijkt aan de hand van de navolgende beschrijving van enige

15 voorkeursuitvoeringsvormen daarvan. In de beschrijving wordt verwezen naar de volgende figuren.

Figuur 1 toont een opengewerkt zij-aanzicht van een uitvoeringsvorm van een verpakkingsinrichting voor het verpakken van producten, inclusief verpakkingsfolie;

Figuur 2 toont een vooraanzicht van een uitvoeringsvorm van een stanseenheid

20 volgens de uitvinding, zonder de verpakkingsfolie;

Figuur 3 toont een gedeeltelijk opengewerkt gedetailleerd zij-aanzicht van de stanseenheid van figuur 1 en 2, meer in het bijzonder de aandrijving van een magneetcilinder en tegendrukcilinder daarvan;

Figuren 4A en 4B geven geschematiseerde zijaanzichten van een stanscilinder en tegendrukcilinder, resp. op uitgangspositie A vóór het stansen en op positie B net na het

25 stansen;

Figuren 5A-5D zijn gedeeltelijk opengewerkte bovenaanzichten van de door een gebruiker uitgevoerde stappen voor het openen van een verpakt product;

Figuur 6 toont een bovenaanzicht van een stans waarmee een opening in de

30 krimpfolie van een product is aangebracht;

Figuur 7 toont op schematische wijze de vorm van een op het product van figuur 4 aangebracht etiket;

Figuur 8 toont een product waarin naast de opening voor het openmaken van de verpakking een ontluchtingsopening is voorzien;

Figuren 9a – 9h tonen schematisch enkele details van voorbeelden van geschikte openingen.

5 Verwijzend naar figuur 1 wordt een verpakking sinrichting weergegeven voor het verpakken van een willekeurig product. In het hiernavolgende voorbeeld zal het product bestaan uit een onregelmatig gevormd natuurproduct zoals een stuk roomkaas. Meer in het bijzonder beschrijft het product de vorm van een “taartstuk” en moet om deze vorm een krimpverpakking worden aangebracht. De verpakking dient hierbij  
 10 zodanig te zijn uitgevoerd, dat deze op relatief eenvoudige wijze door een gebruiker, zonder verdere hulpmiddelen, handmatig te verwijderen is van het product.

De verpakking sinrichting 1 omvat een afwikkeleenheid 2 voor het aanvoeren van een op rol gebracht strook krimpfolie, een afdekelementaanbreng eenheid, in het bijzonder een etikette eenheid 3, voor het aanbrengen van afdekelementen, in het  
 15 bijzonder etiketten, op de krimpfolie, een stanseenheid 5 voor het aanbrengen van een of meer stansingen in de krimpfolie, een aanvoertransporteur 6 voor het aanvoeren van de te verpakken producten (p), een invoertransporteur 7 voor het invoeren van de producten (p) in de krimpfolie en een flow pack seal eenheid 8 voor het afdichten (sealen) van de verpakking en het vervolgens doen krimpen van de verpakking rondom  
 20 het betreffende product.

De afwikkeleenheid 2 van de verpakking sinrichting 1 omvat een op een ondergrond (o) opgesteld gestel 10. Op het gestel 10 is een afwikkelrol 11 voorzien. De afwikkelrol 11 is roteerbaar in het gestel 10 gelagerd. Op de afwikkelrol 11 is een hoeveelheid krimpfolie 12 gewikkeld. Deze krimpfolie 12 heeft over het algemeen een  
 25 dikte van tussen de 5 tot en met 35 micrometer. Indien andere folies worden gebruikt heeft deze folie over het algemeen een dikte tussen de 5 en 150  $\mu\text{m}$ , bij voorkeur tussen 5 en 80  $\mu\text{m}$ . De krimpfolie wordt met behulp van een aantal aan het gestel 10 aangebrachte verdere rollen 14-21 geleid naar de eerder genoemde invoertransporteur 7. Rollen 14-21 zijn in de getoonde uitvoering niet aangedreven. De verplaatsing van  
 30 de krimpfolie 12 wordt veroorzaakt door de beweging van de eindloze band van de invoertransporteur 7. De invoertransporteur trekt het van de afwikkelrol 11 gewikkelde strook krimpfolie 13 strak en trekt deze strook langs de etikette eenheid 3 en vervolgens langs de stanseenheid 5. De invoertransporteur is bijvoorbeeld een

transportband , een reeks geschakelde dragers of houders, zoals bakjes, of een foliebaan in ketting.

Tevens is aan het gestel 10 een etiketteereenheid 3 aangebracht. De etiketteereenheid 3 omvat op een rol dragermateriaal 20 aangebrachte etiketten die op bekende wijze via een afgifte-eenheid 18 op een eerste zijde van de krimpfoliestrook 13 kunnen worden vastgehecht. De etiketteereenheid 3 is hierbij gekoppeld aan een centrale besturingseenheid 25 en geeft telkens een etiket af wanneer er vanuit de besturingseenheid 25 een desbetreffend etiketteersignaal ontvangen wordt.

De stanseenheid 5 is opgebouwd uit een gestel 30 waaraan een aantal cilinders draaibaar is aangebracht. Zoals in meer detail in figuren 2 en 3 is weergegeven, omvat het gestel een tweetal opstaande gesteldelen 31, 32 waartussen een bovenste rol 33 en een onderste rol 34 zijn aangebracht. De onderste rol 34, hierna ook wel de tegendrukcilinder 34 van de stanseenheid genoemd, heeft een in hoofdzaak cilindrische vorm. De tegendrukcilinder is aan de binnenzijde in hoofdzaak hol uitgevoerd, om het gewicht daarvan zo klein mogelijk te maken. Dit heeft te maken met de mogelijke eis dat de tegendrukcilinder 34 zeer snel moet kunnen reageren op variaties in de aanvoersnelheid van de krimpfoliestroken 13 en derhalve grote versnellingen of vertragingen moet kunnen ondergaan. In een alternatieve uitvoeringsvorm is de tegendrukcilinder 34 in hoofdzaak massief uitgevoerd.

De tegendrukcilinder 34 kan aan de beide kops uiteinden voorzien zijn van looprollen 35, 36. Deze looprollen 35 en 36 zitten vast aan de tegendrukcilinder 34 en zijn, evenals de tegendrukcilinder zelf, vervaardigd van gehard materiaal, bij voorkeur metaal. In andere uitvoeringen is de tegendrukcilinder glad uitgevoerd en zijn aparte looppinnen achterwege gelaten. Het geheel van tegendrukcilinder en looprollen is voorzien van een tweetal assen 37, 38 die via respectieve lageringen 39, 40 draaibaar in de opstaande delen 31, 32 van het gestel 30 zijn gerangschikt.

Aandrijving van de tegendrukcilinder 34 vindt plaats via een servomotor 50 waarvan de uitgaande aandrijf-as 51 via een overbrengingsriem (bijv. een tandriem) 52 met de tegendrukcilinder 34 gekoppeld. De servomotor 50 wordt aangestuurd door een zogenaamde codeerrol (tacho alsmede encoder). Deze codeerrol is in figuur 1 met referentienummer 17 aangeduid. De codeerrol meet de actuele snelheid van de daarlangs geleide krimpfoliestrook 13 en geeft een signaal dat representatief voor de gemeten actuele snelheid daarvan door (hetzij direct hetzij via de eerdergenoemde

besturing) naar de servomotor 50. Op deze wijze kan bijvoorbeeld de tegendrukcilinder 34 binnen relatief kleine marges de variërende snelheid van de krimpfoliestrook 13 volgen.

De aan de bovenzijde van de stanseenheid 5 gesitueerde bovenrol 33, ook wel stansrol of magneetcilinder 33 genoemd, is bestemd voor het vasthouden van de stans waarmee de opening in de krimpfolie wordt aangebracht. De magneetcilinder 33 omvat een langgerekt centraal deel 42 dat met een lagerblok 28 draaibaar aan het gestel 30 is aangebracht. Het langgerekte centrale deel 42 heeft in het midden daarvan een rol 54. De rol bevat het stanselement waarmee de opening in het verpakkingsmateriaal kan worden aangebracht, zoals later uiteengezet zal worden.

Het centrale deel 42 is via respectievelijke lageringen 43 en 44 gekoppeld met een tweetal verdere looprollen 57, 58. Ook deze looprollen zijn vervaardigd van gehard materiaal. De looprollen 57, 58 lopen door middel van de genoemde lageringen 43, 44 tegen de onderste looprollen 35, 36 van de tegendrukcilinder 34 en zorgen ervoor dat er een constante (kleine) afstand tussen de buitenwand van de tegendrukcilinder 34 en de buitenwand van de rol 54 gehandhaafd blijft. Om deze tussenafstand te handhaven zijn boven de magneetcilinder een tweetal looprollen 29 voorzien. De looprollen 29 is bevestigd aan een stelbrug 45 die in hoogterichting te verstellen is door middel van een tweetal stelknoppen 46,46'. De loopvlakken van looprollen 29 kunnen de looprollen 57,58 van de magneetcilinder in neerwaartse richting duwen en zorgen er zo voor dat de magneetcilinder een juiste afstand ten opzichte van de onderdrukrol bewaart.

De rol 54 heeft een breedte  $b_1$  (figuur 2) die kleiner is dan de breedte  $b_2$  van de daaronder gelegen tegendrukcilinder 34. Verder is de rol 54 in laterale richting (richting  $R_1$ , figuur 2) verschuifbaar en op willekeurige posities langs het cilinderdeel 42 met behulp van bevestigingsmiddelen 60 bevestigbaar opdat de stansing door het stansmes op de lateraal gewenste positie in de krimpfoliestrook 13 kan worden aangebracht. De magneetcilinder 33 wordt aangedreven door middel van een verdere servomotor 62. Servomotor 62 heeft een uitgaande as 63 die met behulp van een aandrijfriem 64 aangrijpt op de magneetcilinder 33 en deze kan aandrijven. De getoonde constructie maakt het mogelijk om de magneetcilinder 33 en de tegendrukcilinder 34 onafhankelijk van elkaar te laten draaien. Ook indien de tegendrukcilinder voortdurend draait (althans, met snelheidsvariaties overeenkomstig de snelheidsvariaties in de krimpfoliestrook 13), kan de magneetcilinder 33 stil staan of versneld of vertraagd

worden, terwijl men de op het buitenoppervlak van de rol 54 voorziene stans 70 (figuren 4A en 4B) met de juiste positie en met de juiste timing ten opzichte van de op de krimpfoliestrook 13 gehechte etiketten kan positioneren.

De magneetcilinder 33 of althans de rol 54 daarvan is op het buitenoppervlak  
5 voorzien van een flexibele metalen plaat 71 die met behulp van (niet weergegeven) magneten losmaakbaar aan het buitenoppervlak van de rol 54 van de magneetcilinder 33 kan worden bevestigd. Plaat 71 is voorzien van ten minste een stans (-element of -mes) 70, bijvoorbeeld van een stanselement met een vorm zoals in figuur 6 is weergegeven. De stans 70 omvat in de getoonde uitvoeringsvorm een langgerekt, in  
10 hoofdzaak golfvormig deel 119, met een aantal uitsteeksels 116,117 en uiteinden 112. Zoals later in meer detail zal worden uitgelegd, is het mogelijk om met behulp van stans 70 in de krimpfolie een dienovereenkomstige opening te stanzen. Laatstgenoemde uitsteeksels 116,117 zorgen hierbij voor corresponderende inscheurdelen 106,107.

Nadat de aangevoerde krimpfoliestrook 13 de stanseenheid 5 verlaten heeft wordt  
15 deze geleid langs een aantal rollen 19-21 en een aantal fotocellen 75. Met behulp van de fotocellen 75 kan het passeren van een etiket op de krimpfoliestrook 13 gedetecteerd worden. De krimpfolie wordt verder geleid naar de eerdergenoemde invoertransporteur 7.

Invoertransporteur 7 omvat een eindloze transportband 78 die door middel een  
20 aantal al dan niet aangegeven rollen (waarvan alleen de linkerrol 79 in figuur 1 is weergegeven) verplaatst kan worden. De krimpfoliestrook 13 wordt op de bovenzijde van de eindloze transportband 78 gelegd en verplaatst zich met dezelfde snelheid in de richting van de eerdergenoemde flow pack seal eenheid 8. De flow pack seal eenheid kan van een op zich bekend type zijn en is daarom niet in de figuren weergegeven. De  
25 functie van de flow pack seal eenheid is het afdichten (sealen) van de op een product aangebrachte folie en vervolgens leiden van het geheel van product en gesealde folie door een krimptunnel. De krimptunnel omvat een oven waarin men door middel van warme lucht de krimpfolie 13 zodanig ver doet krimpen, dat de folie zich strak rondom het product gaat uitstrekken.

30 De aanvoertransporteur tenslotte is van een op zich bekend type en omvat een eindloze transportband 80 die door middel van een aantal rollen 81 en 82 in beweging wordt gezet. Op de aanvoertransporteur worden de te verpakken producten (p) aangevoerd. De producten kunnen met één of meer tegelijk in een verpakking worden

aangebracht. In figuur 1 zijn slechts enkele producten (p) weergegeven voor de eenvoud van de tekening, maar in de praktijk kan dit aantal uiteraard veel groter zijn.

In werking voert de afwikkeleenheid 2 een strook krimpfolie 13 aan in de richting van de stanseenheid. De eerdergenoemde codeerrol (tacho en encoder) 17 meet de  
5 snelheid van de daarlangs gevoerde krimpfoliestrook 13 en geeft een dienovereenkomstig signaal af aan de besturingseenheid 25 en/of aan de servomotor 50 van de tegendrukcilinder 34. De servomotor 50 zorgt er nu voor dat de tegendrukcilinder 43 met in hoofdzaak gelijke snelheid gedraaid wordt (dat wil zeggen dat de snelheid van het buitenoppervlak van de tegendrukcilinder welk oppervlak  
10 contact maakt met de krimpfoliestrook 13, in hoofdzaak gelijk is aan de snelheid van de krimpfolie).

Een eigenschap van de krimpfolie is dat deze zeer flexibel is en derhalve het niet eenvoudig is om in een dergelijk transportmechanisme een constante snelheid te realiseren. In de getoonde constructie is het echter niet nodig om een constante snelheid  
15 van de krimpfoliestrook te realiseren, omdat met behulp van de codeerrol (tacho en encoder )17 en de servomotor 50 van de tegendrukcilinder eventuele variaties in de snelheid van de strook opgevangen kunnen worden.

Op een gegeven moment krijgt de etiketteeenheid van via de besturingseenheid 25 en door rol 17 waar ook een encoder op zit die via stappen de lengte meet, de  
20 opdracht een afdekelement of etiket af te geven. De afgifte-eenheid 18 geeft vervolgens op bekende wijze een etiket af en hecht deze vast op de zijde 22 van de krimpfoliestrook 13 (figuur 1). Dit etiket is in de figuur 1 schematisch met referentienummer 26 aangeduid. Bij alle verdere etiketten 26 zal door een besturing die in de servomotor 50 zit, worden berekend wat de afslaglengte (dat wil zeggen de gewenste eindlengte van  
25 de foliestrook per product) is. Zodra deze afslaglengte bereikt is, krijgt de etiketteeenheid 3 opnieuw het signaal om een etiket af te geven. Vervolgens geeft de afgifte-eenheid 18 een verder etiket 26 af en hecht deze vast aan de krimpfoliestrook 13.

De afslaglengte is ondermeer afhankelijk van de voor de goede werking van de  
30 verpakkinisnrichting benodigde tussenruimte tussen de producten. Wanneer de producten bijvoorbeeld gevormd worden van kaasjes van circa 170 mm lengte en de benodigde tussenruimte bijvoorbeeld 50 mm is, is de in te stellen afslaglengte 220 mm.

In uitvoeringsvormen kan de afslaglengte worden ingesteld afhankelijk van bijvoorbeeld onderlinge posities, soorten, vormen en/of afmetingen van de producten P op de aanvoertransporteur 6. Hiervoor kan een scanner 86 zijn voorzien die is ingericht voor het detecteren van ten minste een van de onderlinge posities, soorten en

5 afmetingen van de producten P op de aanvoertransporteur 6 en en voor het afgeven van een voor de detectie representatief detectiesignaal aan de besturingseenheid 25. De besturingseenheid 25 kan vervolgens afhankelijk van het detectiesignaal van de scanner 86 bepalen hoeveel verpakkingsmateriaal voor elk van de producten bij het verpakken te gebruiken is. In uitvoeringsvormen is de besturingseenheid 25 alternatief of

10 aanvullend ingericht voor het afhankelijk van het detectiesignaal van de scanner 86 bepalen van de gewenste eigenschappen, in het bijzonder de positie, vorm en/of afmetingen, van de in het verpakkingsmateriaal te maken openingen. In uitvoeringsvormen is de besturingseenheid 25 alternatief of aanvullend ingericht voor het afhankelijk van het detectiesignaal van de scanne 86 bepalen van de gewenste

15 positie waarop de afdekelementen (etiketten 26) op het verpakkingsmateriaal zijn aan te brengen. De besturingseenheid 25 kan gekoppeld zijn met ten minste één van de afdekelementaanbrengseenheid (etiketteereenheid 3), de openingaanbrengseenheid (stanseenheid 5) en de verpakkingseenheid (flow pack seal eenheid 8) zodat deze eenheden elk afzonderlijk of gezamenlijk worden ingesteld in afhankelijkheid van het

20 van de scanner 86 afkomstige detectiesignaal. De scanner 86 is in het getoonde voorbeeld een CCD-camera.

Zodra een etiket 26 door een in de nabijheid van de codeerrol (tacho en encoder) 17 voorziene fotocel 85 (of een andere sensor van een geschikt type) gedetecteerd wordt, wordt een signaal afgegeven aan de besturingseenheid 25 en/of direct aan de

25 servomotor 62 van de magneetcilinder 33. De magneetcilinder 33 of althans de daarop aangebrachte stans 70 staat klaar in een vooraf ingestelde uitgangspositie (bijvoorbeeld positie A, figuur 4A) . De servomotor 62 draait nu de stans 70 vanaf de uitgangspositie (A) naar een stand tussen de tegendrukcilinder en magneetcilinder en zorgt ervoor dat dit net op dat moment gebeurt, waarop een etiket de tegendrukcilinder-

30 /magneetcilinder-combinatie passeert. Verder is, op basis van het door de codeerrol 17 afgegeven signaal dat representatief voor de gemeten actuele snelheid van het verpakkingsmateriaal, de draaisnelheid van de magneetcilinder aangepast aan die van de tegendrukcilinder en dus aan de momentane verplaatsingssnelheid van de folie.

Door een aantal oorzaken zal de verplaatsingssnelheid van het verpakkingsmateriaal (folie) over het algemeen niet in de tijd constant zijn. Doordat er bijvoorbeeld rek in de folie kan zitten, doordat de verwerking in de (transporteur van de) verpakkingseenheid zelf, bijvoorbeeld bij de seal-balken van een flow pack seal machine, een opschuivende beweging geeft, kunnen er variaties in de verplaatsingssnelheid van het langs de stanseenheid lopende verpakkingsmateriaal optreden. Het is van belang dat de beide cilinders van de stanseenheid deze verplaatsingssnelheid exact volgen.

Overigens is de hoogte  $h$  (figuur 4A) van de stans hierbij zodanig uitgevoerd, dat alleen de folie 13 zelf gestanst wordt, maar het etiket (in hoofdzaak) niet. Met andere woorden, er wordt in de folie achter het etiket een opening (insnede, stansing etc.) aangebracht, zonder dat daarbij een corresponderende opening in het etiket wordt aangebracht. De magneetcilinder draait door tot de in figuur 4B weergegeven positie B. Daarna zorgt servomotor 62 ervoor dat de magneetcilinder met grote snelheid doordraait naar de in figuur 4A weergegeven uitgangspositie A. De draaisnelheid is dermate groot dat het stans 70 op tijd weer op uitgangspositie A gearriveerd is om een volgende stansing aan te kunnen brengen. Dit proces herhaalt zich telkens als de krimpfoliestrook 13 over een vooraf bepaalde afslaglengte verplaatst is en er weer een nieuw etiket tussen de tegendrukcilinder en magneetcilinder gepositioneerd wordt.

De krimpfoliestrook 13 vervolgt zijn weg in de richting van de invoertransporteur 7. Als het betreffende etiket 26 met de doorgestante folie bij de bovenste fotocellen 75 aankomt, genereren deze een signaal dat al dan niet via de besturing 25 de aanvoertransporteur 6 ertoe brengt een product (p) bovenop de folie op de invoertransporteur 7 te schuiven en wel zodanig dat een etiket 26 zich exact onder (met daartussen uiteraard de folie) het product (p) bevindt. De invoertransporteur is hierbij ingericht om tussen de producten de voor de verpakkingseenheid gewenste tussenruimte te creëren (bijvoorbeeld 50 mm). Deze tussenafstand kan anders zijn dan de tussenafstand tussen de producten wanneer deze zich nog op de transporteur 80 bevinden.

De invoertransporteur 7 transporteert het product vervolgens verder naar de flow pack seal eenheid 8 waarin de folie rond het product dicht wordt geseald en het product vervolgens door een krimptunnel wordt geleid om de folie strak om het product te laten krimpen. In een flowpack seal eenheid zijn bijvoorbeeld sensoren aanwezig die

detectiesignalen afgeven op basis waarvan de sealbalken precies tussen twee opeenvolgende producten naar beneden komen en de producten rondom dichtsealen. In het geval van het eerder genoemde kaasje, wordt het product langs drie zijden dichtgeseald. Dit zorgt ervoor dat bij de voorzijde bij het brede gedeelte van het kaasje, bij de punt en de zijkant verdikkingen gecreëerd worden (als gevolg van op elkaar krimpen van relatief grote delen verpakkingsmateriaal). Deze verdikkingen zijn vaak zodanig taai, dat het inscheuren van het verpakkingsmateriaal tot voorbij deze verdikkingen niet of slechts moeilijk gerealiseerd kan worden.

Een voorbeeld van een volgens de beschreven werkwijze en/of in de beschreven verpakkingsinrichting 1 vervaardigd product is in figuur 5A weergegeven. In figuur 5A is het betreffende product een stuk roomkaas, dat op gebruikelijke wijze de vorm heeft van een “taartpunt”. Rondom de roomkaas 90 is een krimpfolie 91 aangebracht. Verder is zichtbaar dat de folie 91 aan de bovenzijde voorzien is van een zich in dwarsrichting van de roomkaas uitstrekkende gestanste opening 94, waarbij bovenop de folie en de gestanste opening 94 afdekkend etiket 93 is aangebracht. De vorm van dit etiket 93 is in meer detail in figuur 7 weergegeven. Het etiket omvat een lijfgedeelte 95 dat met behulp van hechtmiddel (bijvoorbeeld lijm) aan de folie vastgehecht is. Het etiket 93 bevat aan haar bovenzijde tevens een lijm-vrij gedeelte of lijm-vrije strook 96. De lijm-vrije strook 96 (waaronder mede wordt verstaan een van lijm voorziene strook waarvan de lijm op bekende wijze geneutraliseerd is) vormt een uitsteeksel of lip 97 en is bedoeld om door een gebruiker van het product aangegrepen te worden.

In figuur 5A is weergegeven hoe de door de stans aangebrachte opening 94 zich onder het etiket 93 uitstrekt. Tevens zijn met stippellijnen 100 respectievelijk 101 de betreffende delen (bijvoorbeeld al dan niet denkbeeldige scheurlijnen) weergegeven waar de folie ingescheurd kan worden.

Het inscheuren van de folie gebeurt als volgt. De gebruiker trekt het lipje 97 naar beneden toe. Doordat de lijm-vrije strook 96 en het daarvan onderdeel uitmakende lipje 97 niet voorzien is van lijm, kan dit gemakkelijk worden beetgepakt. Wanneer de gebruiker het geheel naar beneden trekt (zie step S1, figuren 5A en 5B) zal op een gegeven moment als gevolg van de hechting tussen het etiket en de krimpfolie, de meest bovenste delen 109 (zie figuur 6) van de krimpfolie net onder de gestanste opening 94 met het etiket 93 worden meegetrokken en daarmee loskomen van het product. Wanneer de gebruiker verder trekt en op een gegeven moment de folie lostrekt

tot de uiteinden 102 van de opening 94 zal bij het verder trekken de folie ongeveer langs de (denkbeeldige) stippellijnen 100, welke zich vanaf de uiteinden 102 van de opening 94 uitstrekken, verder opengescheurd worden (openingsstap S1, figuur 5B) tot aan de rand van de verpakking. Wanneer de gebruiker verder trekt, kan de folie langs  
5 (denkbeeldige) stippellijnen 100' verder opengescheurd worden. In deze toestand kan de verpakking soms al eenvoudig van het product verwijderd worden.

Het bezwaar blijft echter dat de bovenzijde van de folie, dat wil zeggen de folie ter plaatse van het breedste uiteinde van de roomkaas 90, nog niet is verwijderd. Door de speciale vorm van de opening 94 is echter een deel van de folie (dat wil zeggen deel  
10 105, figuur 5A) als trekclip te gebruiken. Wanneer de gebruiker vervolgens aan deze trekclip 105 trekt, zal de folie loskomen en mede als gevolg van de aanwezigheid van zich in opwaartse richting uitstreckende inscheurdelen 106 de krimpfolie ongeveer langs (denkbeeldige) stippellijnen 101, welke zich vanaf de respectievelijke inscheurdelen 106 uitstrekken, in opwaartse richting ingescheurd worden zodat ook de  
15 bovenzijde van de folie gemakkelijk verwijderd kan worden (openingsstap S2, figuur 5C). Deze situatie is in figuur 5C weergegeven. In de getoonde uitvoeringsvorm is de langgerekte opening 94 voorzien van verdere inscheurdelen of inscheuropeningen 108. Deze inscheuropeningen 107 maken een schuin zijwaarts inscheuring via (denkbeeldige) scheurlijnen 108, welke zich vanaf de inscheuropeningen 107  
20 uitstrekken, mogelijk, zoals in figuur 5D is weergegeven, teneinde de resterende hoekdelen van de verpakking gedeeltelijk los te kunnen scheuren (openingsstappen S3 en S4, figuur 5D).

In een andere, niet-weergegeven uitvoeringsvorm is naast de lijmfreie strook 96 en de hechtende deel van het etiket een deel van het etiket voorzien van een speciale  
25 lijmlaag 110 (figuur 7) die een hersluitbare verpakking mogelijk maakt. Dit maakt het mogelijk om een (deels) geopende verpakking weer tijdelijk af te sluiten.

In een andere uitvoeringsvorm van de uitvinding wordt een andere stans toegepast dan de eerder onder verwijzing naar referentienummer 70 beschreven stans. De alternatieve stans heeft een tweetal stansdelen. Het eerste stansdeel heeft een eerste  
30 hoogte en is bestemd om alleen in de folie en niet in het etiket een opening te maken, een en ander conform hetgeen eerder beschreven is. Een verschil met de stans van figuur 6 is echter dat er maar twee uitsteeksels zijn in plaats van vier voor het verschaffen van inscheurdelen 106 (waarbij inscheurdelen 107 achterwege blijven).

Een tweede stansdeel heeft echter een grotere hoogte zodat bij het stansen niet alleen een opening 114 in de folie 13 wordt aangebracht, maar eveneens een opening 120 (figuur 8) in het etiket 93. Wanneer het product met de op deze wijze gestanste folie en etiket naar de flow pack seal eenheid 8 wordt geleid, wordt het product dichtgeseald en door de krimp tunnel gevoerd, waarbij lucht nu via de opening in het etiket kan ontsnappen. Dit kan het "flow pack proces" ten goede komen aangezien aangezien tijdens het krimpen gassen via de opening 120 kunnen ontsnappen. Nadat het product op de beschreven wijze geseald en gekrompen is, wordt er een tweede etiket 113 bovenop het eerste etiket gehecht en wel zodanig dat de eerdergenoemde opening 114 in de verpakking en in het eerste etiket 93 wordt afgedicht zodat het product luchtdicht kan worden afgesloten ten opzichte van de buitenwereld.

De opening 120 heeft bij voorkeur een U-vorm, maar andere vormen zijn uiteraard ook mogelijk. Overigens is het in een krimpfolie aanbrengen van een ontluchtingsopening op zich al bekend. De bestaande ontluchtingsopeningen worden echter vaak aangebracht op een andere positie, bijvoorbeeld op een positie tegenover die van het etiket. Volgens de onderhavige uitvoeringsvorm kan de ontluchtingsopening 120 echter aan dezelfde zijde van het product of zelfs ter plaatse van het eerste etiket worden aangebracht. Wanneer de ontluchtingsopening na het krimpproces wordt afgedicht met een tweede etiket, kan het tweede etiket aan dezelfde zijde van het product respectievelijk bovenop het eerste etiket gehecht worden.

Figuur 9a – 9h tonen enkele voorbeelden van uitvoeringsvormen van opening 94 met een geschikte vorm voor het verwijderen van verpakkingsmateriaal van een verpakt product. De opening is steeds gevormd om het verpakkingsmateriaal in een eerste richting en vervolgens in een andere, tweede, richting te scheuren om het verpakkingsmateriaal ten minste gedeeltelijk van het product te verwijderen. In uitvoeringsvormen is de tweede richting in hoofdzaak tegengesteld aan de eerste richting. In alternatieve of verdere uitvoeringsvormen staat de tweede richting schuin ten opzichte van de eerste richting, bijvoorbeeld in hoofdzaak dwars op de eerste richting. In de getoonde uitvoeringsvormen is het tevens mogelijk, maar voor het verwijderen van de folie van het product wellicht niet altijd noodzakelijk, om vervolgens het verpakkingsmateriaal in nog een of meer andere richtingen van het product te verwijderen, bijvoorbeeld in zijwaartse richting. De opening is aldus in het

verpakkingssignaal gevormd om het verpakkingsmateriaal in twee, drie of meer richtingen te openen.

Figuur 9a toont nogmaals de aan de hand van Figuur 5a – 5d beschreven opening 94 met een langgerekt golfvormig deel met twee zich in opwaartse richting  
5 uitstrekkende inscheurdelen 106 en twee verdere, zich schuin zijwaarts uitstrekkende, verdere inscheurdelen 107. Daarnaast toont Figuur 9a ook nogmaals de meest bovenste delen 109 van de folie, net onder de gestanste opening 94. De delen 109 worden zoals  
10 boven beschreven met het etiket 93 meegetrokken en komen daarmee los van het product, wanneer de gebruiker lip 97 naar beneden trekt. Ook toont Figuur 9a het door de speciale vorm van de opening 94 als trekclip te gebruiken deel van de folie: dit is aangeduid met deel 105. Met deel 105 kan de gebruiker, zoals boven beschreven, de folie in de opwaartse richting van het product losscheuren.

De in Figuur 9b getoonde alternatieve opening verschilt van de opening getoond in Figuur 9a doordat het deel 105 welke als trekclip is te gebruiken zich verder uitstrekt  
15 vanaf de dwarsrichting van de opening 94. Hierdoor wordt een langere trekclip gevormd welke voor de gebruiker eenvoudiger aan te grijpen kan zijn dan de relatief korte trekclip gevormd door deel 105 in Figuur 9a.

Figuur 9c toont een kruisvormige opening 94, in hoofdzaak gevormd door twee inscheurdelen 104a welke zich schuin naar beneden uitstrekken vanuit het centrum van  
20 de opening tot uiteinden 102, en twee inscheurdelen 104b welke zich schuin naar boven uitstrekken vanaf het centrum van de opening tot uiteinden 103. Tussen de twee inscheurdelen 104a vormt zich aldus een driehoekig deel 109, welk op vergelijkbare wijze als de delen 109 van Figuur 9a, wordt meegetrokken wanneer de gebruiker lip 97 naar beneden trekt. De folie zal dan vanaf de uiteinden 102 van de inscheurdelen 104a  
25 uitscheuren langs (denkbeeldige) inscheurlijnen die zich vanaf de uiteinden schuin naar beneden uitstrekken. Tussen de twee inscheurdelen 104b vormt zich een driehoekig trekclip 105, waarmee de gebruiker vervolgens, op vergelijkbare wijze als boven beschreven, de folie in een (schuin) opwaartse richting van het product kan losscheuren. De folie zal dan vanaf de uiteinden 103 van de inscheurdelen 104b  
30 uitscheuren langs (denkbeeldige) inscheurlijnen die zich vanaf de uiteinden 103 schuin naar boven uitstrekken en kan aldus in die richting van het product worden verwijderd. Tussen de twee inscheurdelen 104a en 104b vormen zich, zowel links als rechts, respectievelijke zijwaarts-gerichte driehoekig trekclip (ongenummerd), waarmee de

gebruiker vervolgens de folie in de zijwaartse richtingen van het product kan verwijderen.

De in Figuur 9d getoonde alternatieve opening verschilt van de opening getoond in Figuur 9c doordat de opening 94 een cirkelvormig centrum heeft, van waaruit zich in  
5 kruislingse richting de inscheurdelen 104a en 104b op vergelijkbare wijze als in Figuur 9c uitstrekken.

Figuur 9e toont een stervormige opening 94, in hoofdzaak gevormd door twee inscheurdelen 104a welke zich schuin naar beneden uitstrekken vanuit het centrum van de opening tot uiteinden 102, en een inscheurdelen 104c welke zich naar boven uitstrekt  
10 vanaf het centrum van de opening tot uiteinde 103. Tussen de twee inscheurdelen 104a vormt zich aldus een driehoekig deel 109, welk op vergelijkbare wijze als het driehoekige deel 109 van Figuur 9c, wordt meegetrokken wanneer de gebruiker lip 97 naar beneden trekt. De folie zal dan vanaf de uiteinden 102 van de inscheurdelen 104a uitscheuren langs (denkbeeldige) inscheurlijnen die zich vanaf de uiteinden schuin naar  
15 beneden uitstrekken. Tussen inscheurdeel 104c en inscheurdelen 104a vormen zich twee in hoofdzaak driehoekig trekklippen 105a en 105b. Met de driehoekig trekklippen 105a en 105b de gebruiker vervolgens de folie verder van het product kan losscheuren. Door aan trekclip 105a te trekken in een schuin naar links gerichte opwaartse richting kan de gebruiker de folie verder inscheuren langs een inscheurlijn welke zich vanaf  
20 inscheurdeel 104c uitstrekt. De folie komt dan los van het product en kan dan in de richting van de linkerbovenhoek van het product worden losgetrokken. Door aan trekclip 105b te trekken in een schuin naar rechts gerichte opwaartse richting kan de gebruiker de folie verder lostrekken van het product in de richting van de linkerbovenhoek van het product.

De in Figuur 9f getoonde alternatieve opening verschilt van de opening getoond in Figuur 9d doordat de opening 94 een U-vormig deel heeft, van waaruit zich in de inscheurdelen 104a en 104b op vergelijkbare wijze als in Figuur 9d uitstrekken. De basis van de U-vormige opening is hier in opwaartse richting gericht, waardoor deel 109 gevormd wordt door het langwerpige binnendeel van de U. In een alternatieve,  
30 niet-getoonde, uitvoeringsvorm is de basis van het U-vormige deel in neerwaartse richting gericht, en vormt het langwerpige binnendeel trekclip 105. Figuur 9g toont een andere alternatieve opening 94 met een langgerekt golfvormig deel met twee uiteinden 102 en met twee zich in opwaartse richting uitstreckende inscheurdelen 106. Het

langgerekte deel voorziet op vergelijkbare wijze als in Figuur 9a in twee bovenste delen 109 van de folie, net onder de gestanste opening 94. De delen 109 worden zoals boven beschreven met het etiket 93 meegetrokken en komen daarmee los van het product, wanneer de gebruiker lip 97 naar beneden trekt. De speciale vorm van de opening 94 is, op vergelijkbare wijze als bij Figuur 9a, als trekclip te gebruiken en is aangeduid met 5 deel 105. Wanneer de gebruiker lip 97 naar beneden trekt, zal de folie dan vanaf de uiteinden 102 van de opening uitscheuren langs (denkbeeldige) inscheurlijnen die zich vanaf de uiteinden 102 schuin naar beneden uitstrekken. Daarna kan de gebruiker, vergelijkbaar als beschreven bij Figuur 9a, met de trekclip 105 de folie in opwaartse 10 richting van het product verwijderen. Tussen de schuin opwaarts gerichte inscheurdelen 106 en de schuin naar beneden gerichte delen van de opening (welke zich tot aan uiteinden 102 uitstrekken) vormen zich, zowel links als rechts, respectievelijke zijwaarts-gerichte driehoekige trekklippen (ongenummerd), waarmee de gebruiker vervolgens de folie in de zijwaartse richtingen van het product kan verwijderen.

15 Figuur 9h toont een nog andere alternatieve opening 94. De opening 94 van Figuur 9h heeft een langgerekt deel met een recht middenstuk van waaraf zich twee schuin naar beneden gerichte delen uitstrekken tot twee uiteinden 102 en verder voorzien van twee zich in opwaartse richting uitstreckende inscheurdelen 106. Met de opening 94 kan op vergelijkbare wijze als de opening getoond in Figuur 9g de folie van 20 het product worden verwijderd.

Als alternatief voor de eerdergenoemde mechanische stans waarbij met behulp van een stans(element) 70 of soortgelijk element een opening in de folie en/of het etiket wordt aangebracht, kunnen ook andere middelen worden toegepast om een opening aan te brengen. Hierbij kan gedacht worden aan een lasersnijeenheid. Hierin wordt met een 25 behulp van een geconcentreerde laserbundel een opening in de folie en eventueel in het etiket aangebracht. Het voordeel van een dergelijk lasersysteem is dat dit zeer nauwkeurig kan werken en bovendien contactloos is zodat er minder slijtage optreedt. Het bezwaar van een dergelijke laseruitvoering is uiteraard dat de kosten hiervan meestal hoger zijn.

30 In verdere uitvoeringen van de uitvinding wordt het product een eerste keer door de verpakkingsinrichting geleid voor het in verpakkingsmateriaal van een eerste type verpakken van het product, waarna het product voor een tweede keer door dezelfde (of

een andere) verpakkinisnrichting geleid wordt voor het in een verpakkinismateriaal van een tweede type verpakken van het product.

In de hierboven beschreven uitvoeringsvoorbeelden is de verpakkinisnrichting uitgevoerd in een onderrol-configuratie (ook wel onder-invoer-configuratie genoemd),  
 5 maar andere configuraties zoals een bovenrol-configuratie (boven-invoer-configuratie) vallen eveneens binnen het bereik van de vakman. Andere voorbeelden van binnen de uitvinding vallende configuraties zijn die waarin het van een afdekelement voorzien verpakkinismateriaal gebruikt wordt in horizontale of verticale flowpack-, topseal-, dieptrek-, skin machines, (hoek) sealers of soortgelijke sealers.

10 De hierin beschreven inrichting en werkwijze kunnen het verpakken van een primair product, maar ook voor het verpakken van het product en/of als secundaire en/of als tertiaire verpakking van een product (of producten). Het verpakkinismateriaal kan bijvoorbeeld gebruikt worden voor het verpakken van (een reeks van ) een reeds een keer (of meer dan één keer) verpakt product.

15 Alhoewel in de uitvoeringsvoorbeelden voor een groot deel verwezen is naar verpakkinisnrichtingen voor het verpakken van voedselproducten, is de uitvinding niet hiertoe beperkt. De werkwijze en inrichting kunnen bijvoorbeeld ook in tal van markten buiten de voedselmarkt worden ingezet, zoals bij bijvoorbeeld het verpakken van (een reeks) elektronische of optische gegevensdragers (CD's, DVD's), het dichtmaken  
 20 (afsealen) van kartonnen dozen en het eenvoudig openscheuren daarvan (via de in de verpakking voorziene openingen voor het verwijderen van de verpakking), en het verpakken van medicijnen. In het laatste geval kan bijvoorbeeld met de nieuwe werkwijze een vorm van verzegeling (sluitzegelzekerheid) verschaft worden.

25 Skinmachines zijn tegenwoordig in diverse varianten te verkrijgen variërend van een traditionele skinmachine werkend vanaf een rol maar ook nieuwere skinvarianten zoals bijvoorbeeld werkend met voorgevormde trays op topsealers die voorzien worden van een skinmateriaal als ook nieuwere dieptrekkers met warmte nabehandeling die nadien via water of dompelbad de folie nauw om het product laat krimpen. De bovenstaande skinmachines vallen in de onderhavige uitvinding alle onder het begrip  
 30 "skinmachine". De materialen gebuikt voor het skinnen vallen onder het begrip "een door een skinmachine gebruikt verpakkinismateriaal".

De beschreven eigenschap van het moeilijk te verwijderen van krimpfolie van het product zonder dit te beschadigen is ook van toepassing op producten verpakt met folie

soorten zoals de stretch en skinfolies. De hier beschreven uitvinding helpt deze problemen te ondervangen en het openen te vereenvoudigen en ook kan door de werkwijze en de inrichting de kans op lekkage van verpakkingen tussen afdekelement en verpakkingsmateriaal verkleinen. Door de dubbele openingsrichting kunnen de producten gemakkelijker uit de verpakking worden gehaald. De optimalisatie die per individueel product mogelijk wordt voor wat betreft de vrij te kiezen plaats van de start van de opening (plaats etiket) door deze uitvinding, welke nu geoptimaliseerd gekozen kan worden tijdens fabricage per individueel product, kan veel bijdragen tot een nadien gemakkelijker te openen verpakking.

De onderhavige uitvinding is niet beperkt tot de hierin beschreven voorkeursuitvoeringsvormen (inrichtingen, werkwijzen en/of producten en/of folie soorten) ervan. De gevraagde rechten worden veeleer bepaald door de navolgende conclusies, binnen de strekking waarvan velerlei aanpassingen en modificaties denkbaar zijn.

## CONCLUSIES

1. Verpakt product omvattende een product verpakt in een verpakkingsmateriaal, bijvoorbeeld krimp- of stretchfolie, waarop ten minste een afdekelement is  
5 aangebracht en waarbij ter plaatse van het aangebrachte afdekelement ten minste een opening in het verpakkingsmateriaal is aangebracht, in hoofdzaak zonder een corresponderende opening in het afdekelement, waarbij de opening of openingen in alleen het verpakkingsmateriaal zijn gevormd om het verpakkingsmateriaal in een eerste richting en vervolgens in een tweede richting te scheuren om het  
10 verpakkingsmateriaal ten minste gedeeltelijk van het product te verwijderen.

2. Verpakt product volgens conclusie 1, waarbij de tweede richting in hoofdzaak tegengesteld is aan de eerste richting.

15 3. Verpakt product volgens conclusie 1, waarbij de tweede richting schuin staat ten opzichte van de eerste richting, en bij voorkeur in hoofdzaak dwars op de eerste richting.

20 4. Verpakt product volgens een van de conclusies 1 – 3, waarbij de opening een speciale vorm heeft die is geschikt is om, nadat het verpakkingsmateriaal in de eerste richting is gescheurd, een deel van het verpakkingsmateriaal als een trekclip te gebruiken voor het scheuren in de tweede richting.

25 5. Verpakt product volgens een van de conclusies 1 – 4, waarin de opening of openingen in het verpakkingsmateriaal zijn gevormd om het verpakkingsmateriaal in drie of meer richtingen te openen.

30 6. Verpakt product volgens een van de conclusies 1 – 5, waarin de opening een langgerekt deel alsmede een aantal zich in hoofdzaak dwars of schuin op het langgerekte deel uitstrekkende inscheurdelen omvat.

7. Verpakt product volgens conclusie 6, waarbij het langgerekt deel in hoofdzaak golfvormig is.

8. Verpakt product volgens een van de conclusies 1 – 7, welk verpakt product is verpakt in een eerste verpakkingsmateriaal van een eerste type en vervolgens in een tweede verpakkingsmateriaal van een tweede type.

5

9. Verpakt product volgens een van de conclusies 1 – 8, waarbij het product een voedselproduct is, zoals bijvoorbeeld een stuk kaas, in het bijzonder een stuk roomkaas.

10. Verpakt product volgens een van de conclusies 1 – 9, waarbij het afdekelement een hechtingsmiddelvrij of -neutraal gebied heeft voor het vormen van een lip waarmee het afdekelement van het verpakkingsmateriaal te verwijderen is.

11. Verpakt product volgens een van de conclusies 1 – 10, waarbij het afdekelement een tweede gebied heeft dat voorzien is van herhechtbaar hechtingsmiddel voor het verschaffen van een hersluitbare verpakking.

12. Verpakt product volgens een van de conclusies 1 – 11, waarbij  
- ter plaatse van het aangebrachte afdekelement ten minste een eerste opening in het verpakkingsmateriaal is aangebracht, in hoofdzaak zonder een corresponderende opening in het daarachter gelegen afdekelement, welke eerste opening is uitgevoerd voor het handmatig openen van de verpakking; en

- ter plaatse van het aangebrachte afdekelement ten minste een tweede opening in een combinatie van het verpakkingsmateriaal en het daarachter gelegen afdekelement is aangebracht, waarbij de tweede opening is uitgevoerd om bijvoorbeeld een ontluchting te vormen.

13. Verpakt product volgens conclusie 12, waarbij over de tweede opening een tweede afdekelement is aangebracht voor het afdichten van de genoemde opening.

14. Verpakt product volgens een van de conclusies 1 – 13, verkregen met een werkwijze volgens een van de conclusies 15 – 41 en/of met een inrichting volgens een van de conclusie 42 - 43.

30

15. Werkwijze voor het verpakken van een product, omvattende:

- het aanvoeren van verpakkingsmateriaal, bijvoorbeeld krimp- of stretchfolie;
- het op het verpakkingsmateriaal aanbrengen van ten minste een afdekelement;
- het ter plaatse van het aangebrachte afdekelement aanbrengen van ten minste

5 een opening in het verpakkingsmateriaal, in hoofdzaak zonder een corresponderende opening in het daarachter gelegen afdekelement aan te brengen en waarbij de opening of openingen in alleen het verpakkingsmateriaal worden gevormd om het verpakkingsmateriaal in een eerste richting en vervolgens in een tweede richting te scheuren om het verpakkingsmateriaal ten minste gedeeltelijk van het product te  
10 verwijderen;

- het met het verpakkingsmateriaal verpakken van ten minste een product.

16. Werkwijze volgens conclusie 15, waarbij het aanvoeren van verpakkingsmateriaal, het op het verpakkingsmateriaal aanbrengen van het ten minste  
15 een afdekelement, het ter plaatse van het aangebrachte afdekelement aanbrengen van de ten minste een opening in het verpakkingsmateriaal, en het met het verpakkingsmateriaal verpakken van het ten minste een product in-line wordt uitgevoerd.

20 17. Werkwijze volgens conclusie 15, waarbij van het met het verpakkingsmateriaal verpakken van het ten minste een product in een off-line verpakkingsproces afzonderlijk plaatsvindt van het aanvoeren van verpakkingsmateriaal, het op het verpakkingsmateriaal aanbrengen van het ten minste een afdekelement en het ter plaatse van het aangebrachte afdekelement aanbrengen van  
25 de ten minste een opening in het verpakkingsmateriaal.

18. Werkwijze volgens een van de conclusies 15 – 17, omvattende:

- het vanaf een aanvoerrol aanvoeren van het verpakkingsmateriaal;
- het op het verpakkingsmateriaal aanbrengen van ten minste een afdekelement;
- het vervolgens leiden van het van ten minste een afdekelement voorzien

30 verpakkingsmateriaal langs een stanseenheid;

- het ter plaatse van het afdekelement stansen van een opening in het verpakkingsmateriaal, welke opening is uitgevoerd voor het handmatig openen van de verpakking.

5            19. Werkwijze volgens conclusie 18, omvattende het door het verpakkingsmateriaal tot tegen het afdekelement stansen van de opening.

20. Werkwijze volgens een van de conclusies 15 – 17, omvattende:

- het vanaf een aanvoerrol aanvoeren van verpakkingsmateriaal;
- 10        - het op het verpakkingsmateriaal aanbrengen van ten minste een afdekelement;
- het vervolgens leiden van het van ten minste een afdekelement voorzien verpakkingsmateriaal langs een lasereenheid;
- het ter plaatse van het afdekelement laseren van een opening in het verpakkingsmateriaal, welke opening is uitgevoerd voor het handmatig openen van de
- 15        verpakking.

21. Werkwijze volgens een van de conclusies 15 – 20, omvattende het rangschikken van het ten minste ene product in het verpakkingsmateriaal en het afdichten van het verpakkingsmateriaal.

20

22. Werkwijze volgens een van de conclusies 15 – 21, waarbij het afdekelement een etiket, label of strip is.

23. Werkwijze volgens een van de conclusies 15 - 22, omvattende het sealen van  
25        het verpakkingsmateriaal en het vervolgens verwarmen daarvan totdat het verpakkingsmateriaal gekrompen is.

24. Werkwijze volgens een van de conclusies 15 – 23, waarbij het verpakkingsmateriaal een dikte van tussen 5 en 150  $\mu\text{m}$ , bij voorkeur tussen 5 en 80  $\mu\text{m}$   
30        en met nog meer voorkeur tussen 5 en 35  $\mu\text{m}$  heeft.

25. Werkwijze volgens een van de conclusies 15 – 24, omvattende:

- het leiden van een strook verpakkingsmateriaal naar een afdekelementaanbrengseenheid;
- het met de afdekelementaanbrengseenheid aanbrengen van een reeks afdekelementen op de strook verpakkingsmateriaal;
- 5       - het leiden van de strook verpakkingsmateriaal voorzien van afdekelementen langs een openingaanbrengseenheid;
- het door de openingaanbrengseenheid telkens bij het passeren van een afdekelement aanbrengen van een opening in alleen het verpakkingsmateriaal, in hoofdzaak zonder een corresponderende opening in het daarachter gelegen
- 10       afdekelement aan te brengen.

26. Werkwijze volgens conclusie 25, waarbij de openingsaanbrengseenheid een stanseenheid is of omvat, en de werkwijze omvat:

- het leiden van de strook verpakkingsmateriaal voorzien van afdekelementen
- 15       langs de stanseenheid;
- het door de stanseenheid telkens bij het passeren van een afdekelement stansen van alleen het verpakkingsmateriaal tot tegen het afdekelement.

27. Werkwijze volgens conclusie 26, waarbij de openingsaanbrengseenheid een

20       lasersnij-eenheid is of omvat, en de werkwijze omvat:

- het leiden van de strook verpakkingsmateriaal voorzien van afdekelementen langs de lasersnij-eenheid;
- het door de lasersnij-eenheid telkens bij het passeren van een afdekelement laseren van een opening in alleen het verpakkingsmateriaal, in hoofdzaak zonder een
- 25       corresponderende opening in het daarachter gelegen afdekelement aan te brengen.

28. Werkwijze volgens een van de conclusies 25 – 27, waarbij de tussenafstand tussen opeenvolgende afdekelementen naar believen wordt ingesteld, zodat telkens een gewenste afslaglengte wordt gerealiseerd.

30

29. Werkwijze volgens conclusie 28, waarbij de afslaglengte afhankelijk is van de vorm en/of afmetingen van het betreffende te verpakken product en/of van de voor

de goede werking van de verpakkinisnrichting benodigde tussenruimte tussen de producten.

5 30. Werkwijze volgens een van de conclusies 25 – 29, omvattende het na het aanbrengen van de opening in het verpakkinismateriaal:

- voeren van het product en een betreffend deel van de strook verpakkinismateriaal door een afdichtingseenheid;

10 - het met het verpakkinismateriaal ten minste gedeeltelijk omsluiten, verlijmen, sealen en/of lassen van het product of van op of om het product gerangschikt verpakkinismateriaal.

31. Werkwijze volgens conclusie 30, waarbij de afdichtingseenheid een flow pack eenheid is en waarbij de werkwijze verder omvat:

15 - het voeren van het verpakte product door een warmtebehandelingseenheid, in het bijzonder een krimpeenheid, meer in het bijzonder een krimptunnel of waterbad, voor het krimpen van het verpakkinismateriaal.

20 32. Werkwijze volgens een van de conclusies 15 – 31, omvattende het door een afdichtingseenheid leiden, in het bijzonder een horizontale of verticale flowpack-, stretch-, skin-, dieptrek-, (hoek- of algemene) seal - of topsealmachine leiden van het product.

33. Werkwijze volgens een van de conclusies 15 – 32, omvattende:

25 - het ter plaatse van het aangebrachte afdekelement aanbrengen van ten minste een eerste opening in het verpakkinismateriaal, in hoofdzaak zonder een corresponderende opening in het daarachter gelegen afdekelement aan te brengen, welke eerste opening is uitgevoerd voor het handmatig openen van de verpakking; en

30 - het ter plaatse van het aangebrachte afdekelement aanbrengen van ten minste een tweede opening in een combinatie van het verpakkinismateriaal en het daarachter gelegen afdekelement, waarbij de tweede opening is uitgevoerd om bijvoorbeeld een ontluchting te vormen.

34. Werkwijze volgens conclusie 33, waarbij na het krimpen van het verpakkingsmateriaal over het product over de tweede opening een tweede afdekelement aangebracht wordt.

5           35. Werkwijze volgens een van de conclusies 15 – 34, waarin de opening of openingen in alleen het verpakkingsmateriaal zijn gevormd om het verpakkingsmateriaal in een eerste richting en vervolgens in een tweede richting, bij voorkeur in hoofdzaak tegengesteld aan of in hoofdzaak dwars op de eerste richting, te scheuren om het verpakkingsmateriaal ten minste gedeeltelijk van het product te  
10 verwijderen.

36. Werkwijze volgens conclusie 35, waarbij de opening of openingen een speciale vorm heeft die is geschikt is om, nadat het verpakkingsmateriaal in de eerste richting is gescheurd, een deel van het verpakkingsmateriaal als een trekclip te  
15 gebruiken voor het scheuren in de tweede richting

37. Werkwijze volgens een van de conclusies 15 – 36, waarin de opening of openingen in het verpakkingsmateriaal zijn gevormd om het verpakkingsmateriaal in drie of meer richtingen te openen.  
20

38. Werkwijze volgens een van de conclusies 35 – 37, omvattende het aanbrengen van een opening met een langgerekt deel en een aantal zich in hoofdzaak dwars of schuin op het langgerekte deel uitstrekkende inscheurdelen.

25           39. Werkwijze volgens een van de conclusies 15 – 38, omvattende:  
- het uitvoeren van de werkwijze stappen voor het met een eerste verpakkingsmateriaal verpakken van het product;  
- het nogmaals uitvoeren van de werkwijzestappen voor het met een tweede verpakkingsmateriaal verpakken van hetzelfde product.

30           40. Werkwijze volgens een van de conclusies 15 – 39, waarin het aanbrengen van ten minste een opening omvat het aanbrengen van een rij achter elkaar gesitueerde perforaties.

41. Werkwijze volgens een van de conclusies 15 – 40, waarbij het product een voedselproduct is, zoals bijvoorbeeld een stuk kaas, in het bijzonder een stuk roomkaas.

- 5           42. Inrichting voor het verpakken van een product, omvattende:
- een aanvoereenheid voor het aanvoeren van verpakkingsmateriaal, bijvoorbeeld krimp- of stretchfolie;
  - een afdekelementaanbrengeneenheid voor het op het verpakkingsmateriaal aanbrengen van ten minste een afdekelement;
- 10           - een openingaanbrengeneenheid voor het ter plaatse van het aangebrachte afdekelement aanbrengen van ten minste een opening in het verpakkingsmateriaal, waarbij de openingaanbrengeneenheid is ingericht om de opening door het verpakkingsmateriaal tot aan het afdekelement te vormen, in hoofdzaak zonder een corresponderende opening in het daarachter gelegen afdekelement aan te brengen,
- 15           waarbij de opening of openingen in alleen het verpakkingsmateriaal worden gevormd om het verpakkingsmateriaal in een eerste richting en vervolgens in een tweede richting te scheuren om het verpakkingsmateriaal ten minste gedeeltelijk van het product te verwijderen;
- een verpakkingseenheid voor het met het verpakkingsmateriaal verpakken van
- 20           het product.

43. Inrichting volgens conclusie 42 voor het uitvoeren van de werkwijze volgens een van de conclusies 15 – 41.

- 25           44. Gebruik van een inrichting volgen een van de conclusies 42 - 43 voor het uitvoeren van de werkwijze volgens een van de conclusies 15 – 41.

45. Gebruik van een inrichting volgen een van de conclusies 42 – 43 voor het verkrijgen van een verpakt product volgens een van de conclusies 1 – 14.



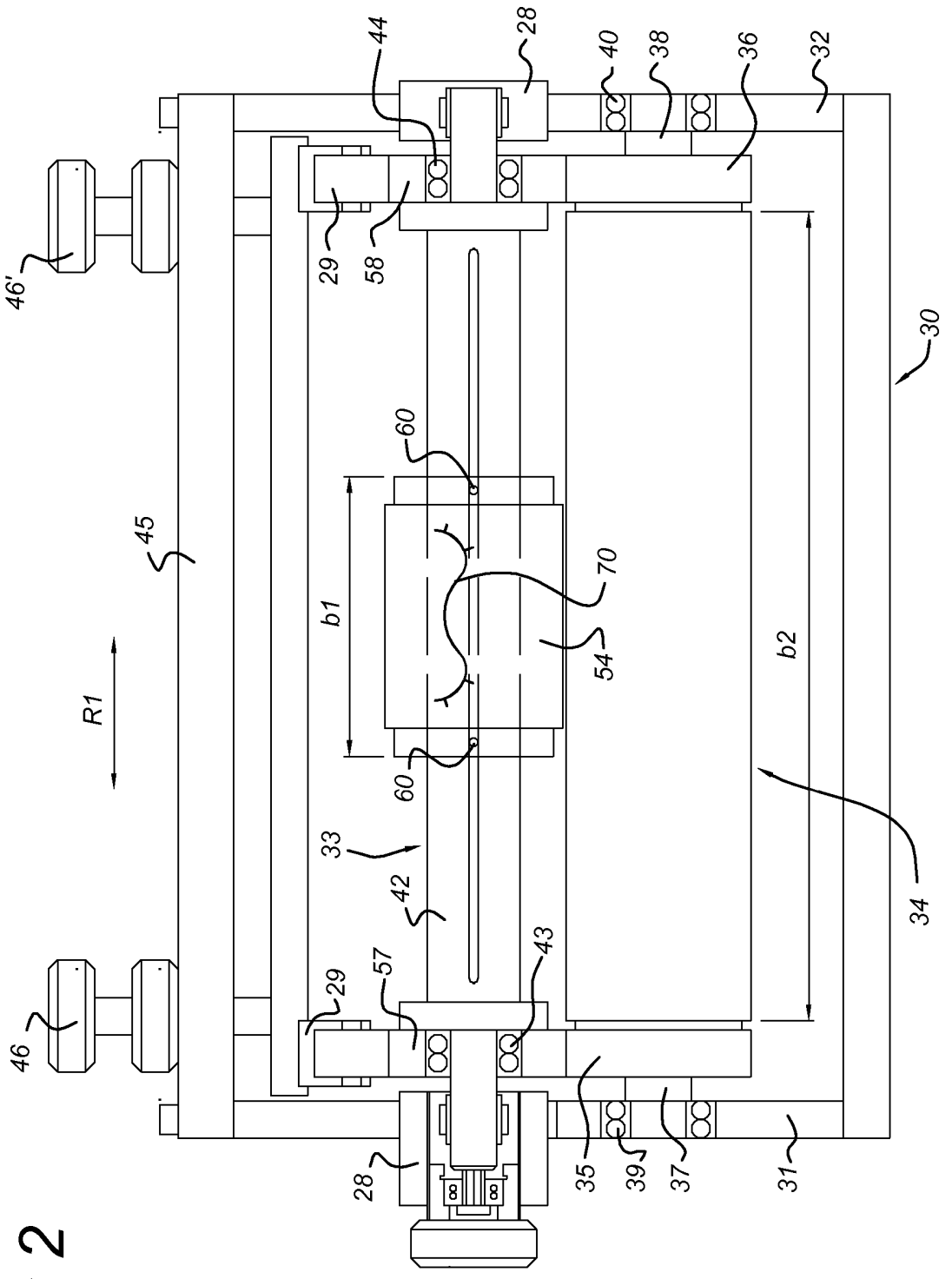


Fig 2

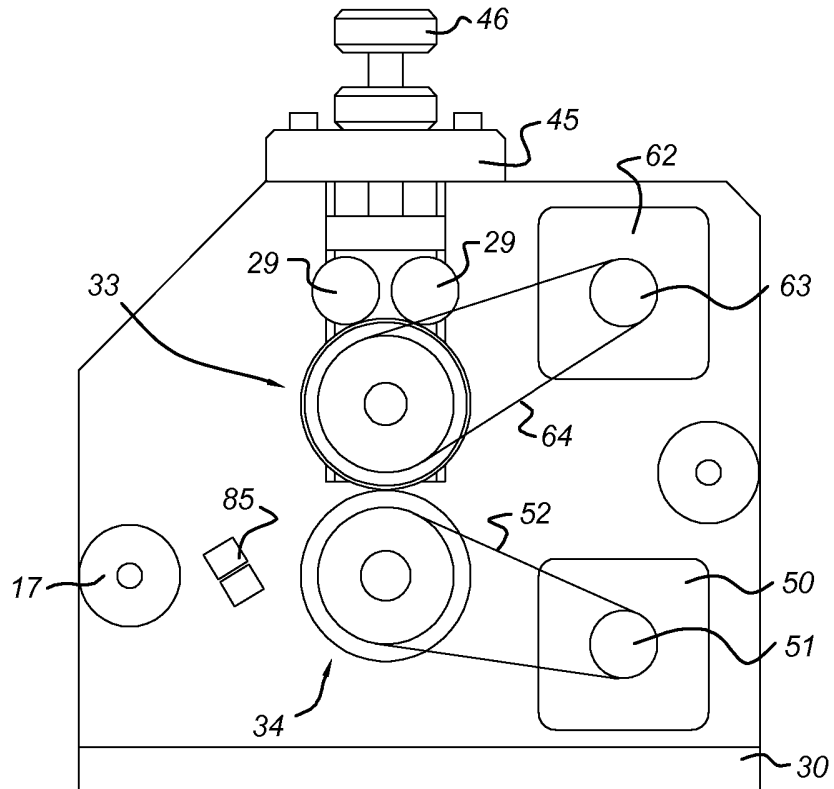
*Fig 3*

Fig 4a

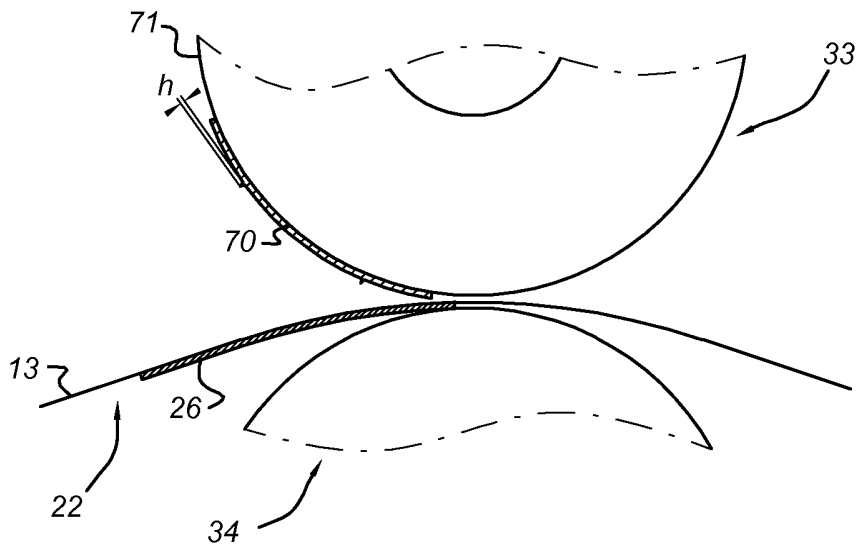


Fig 4b

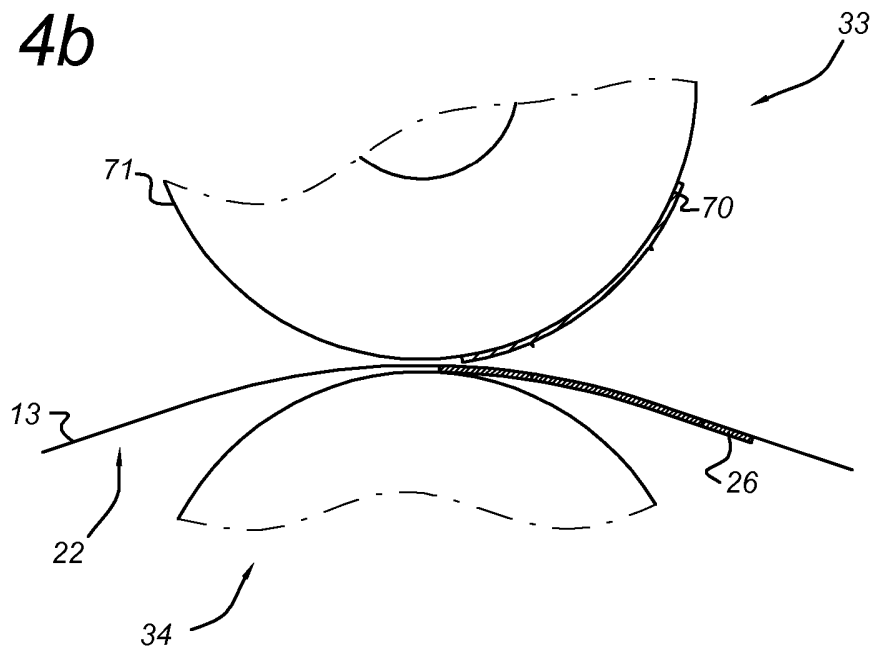
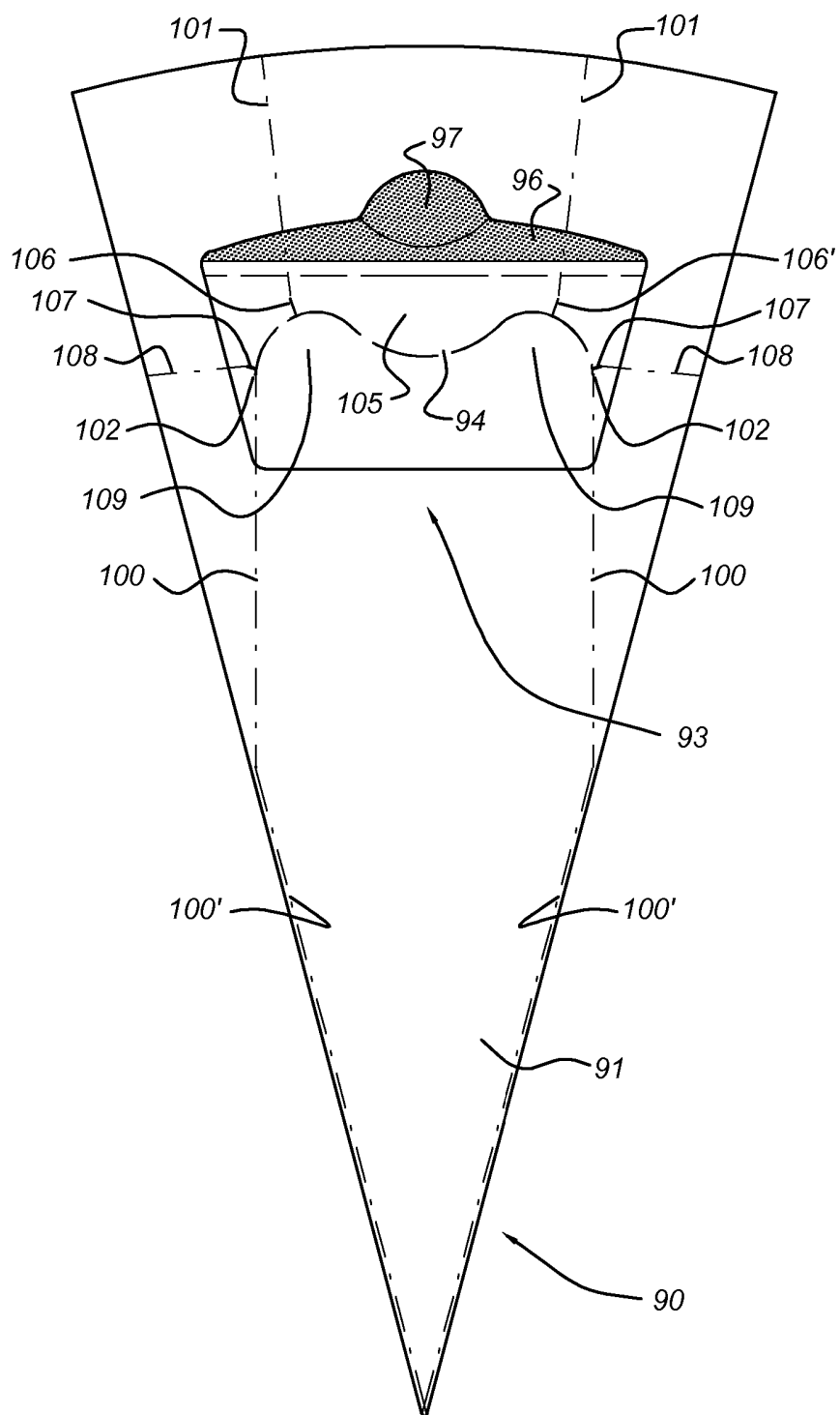


Fig 5a



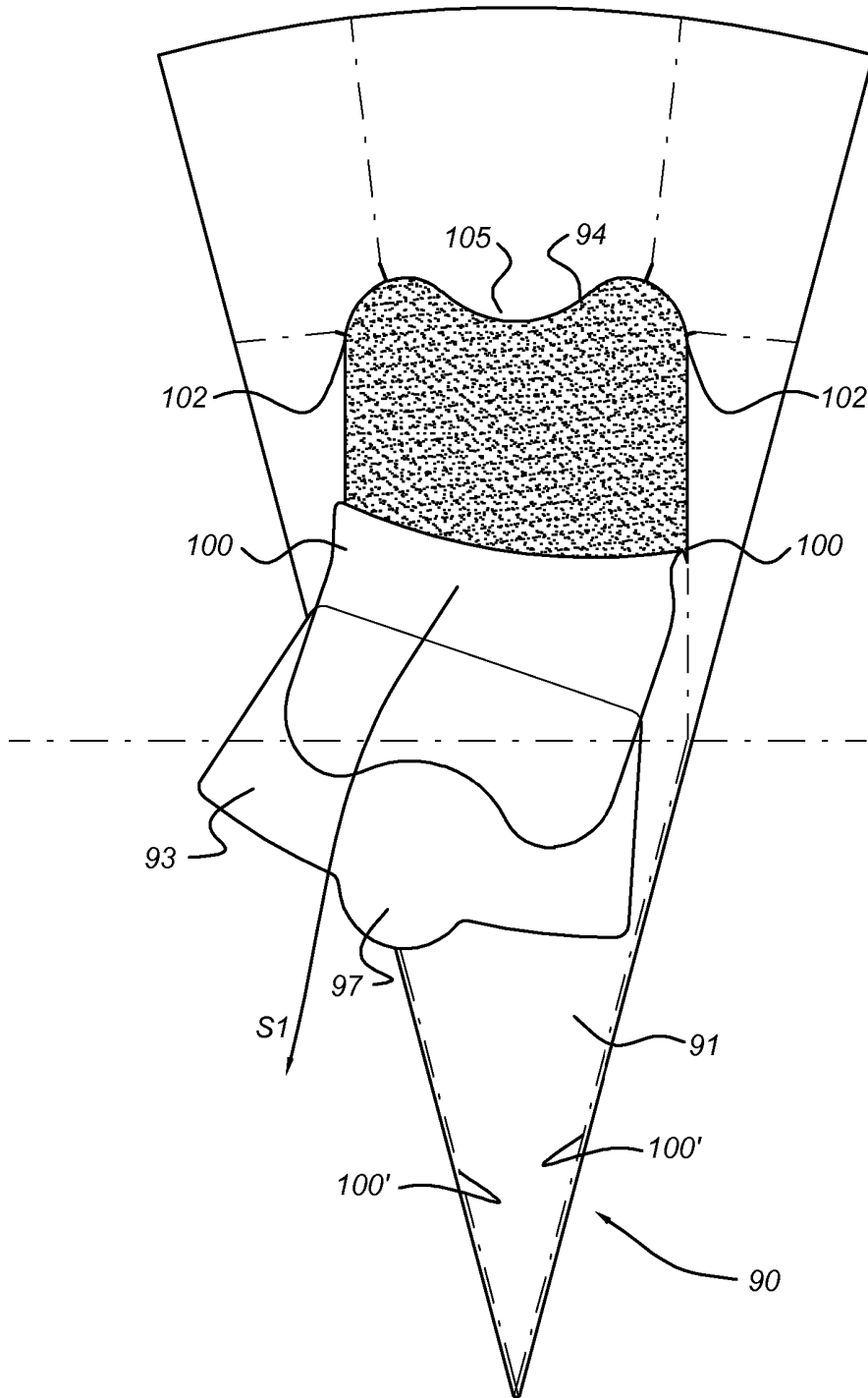
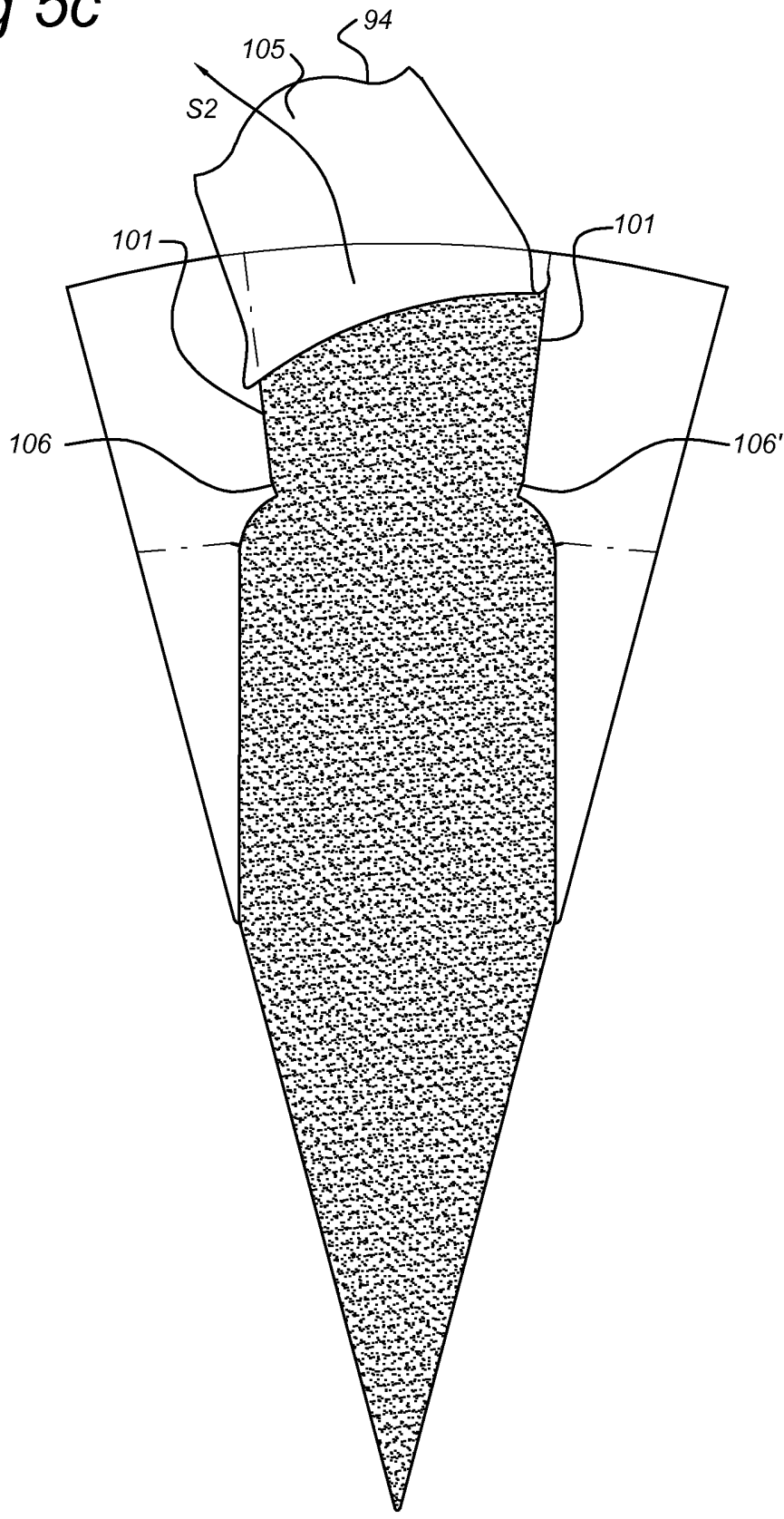
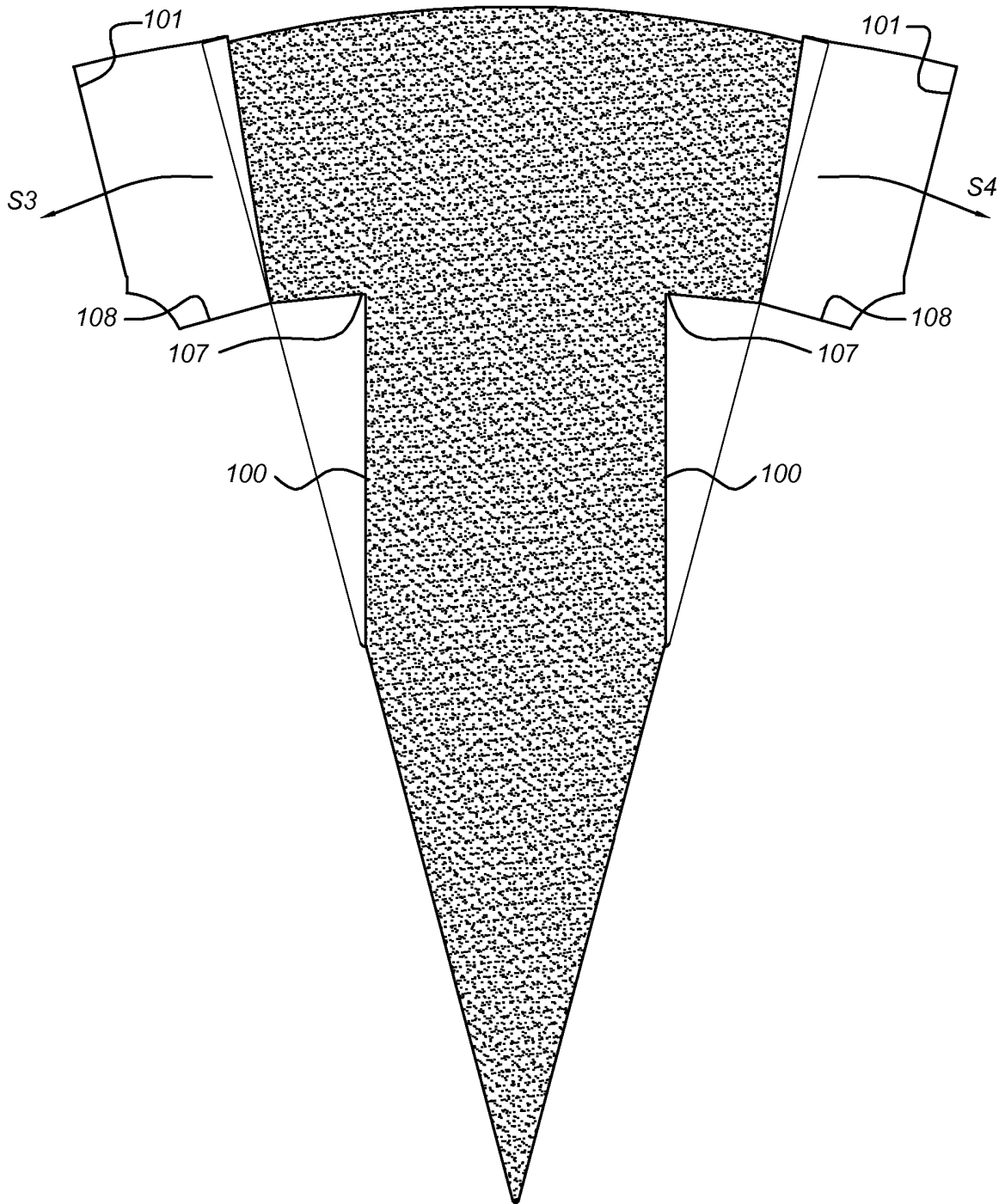
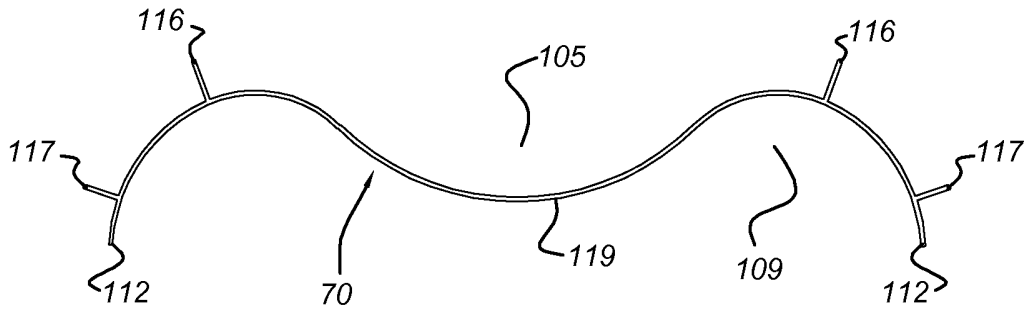
*Fig 5b*

Fig 5c



*Fig 5d*

*Fig 6*



*Fig 7*

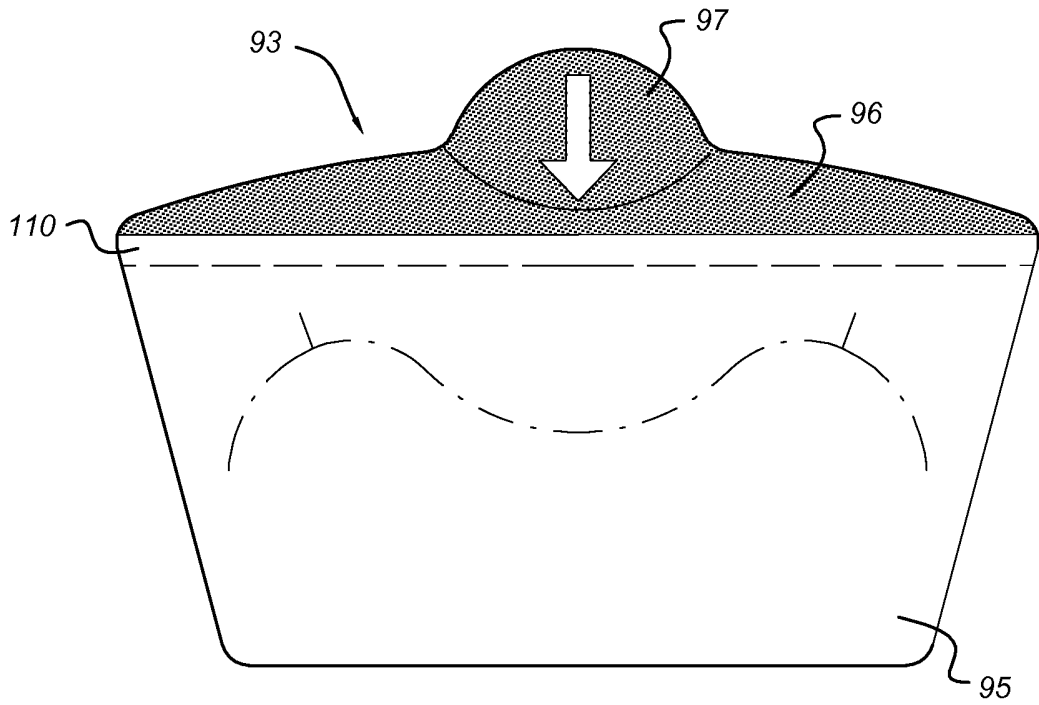


Fig 8

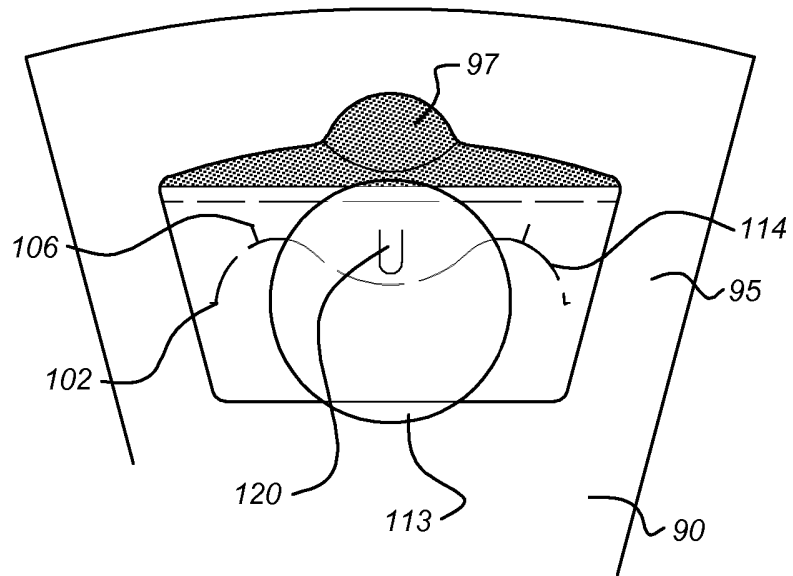
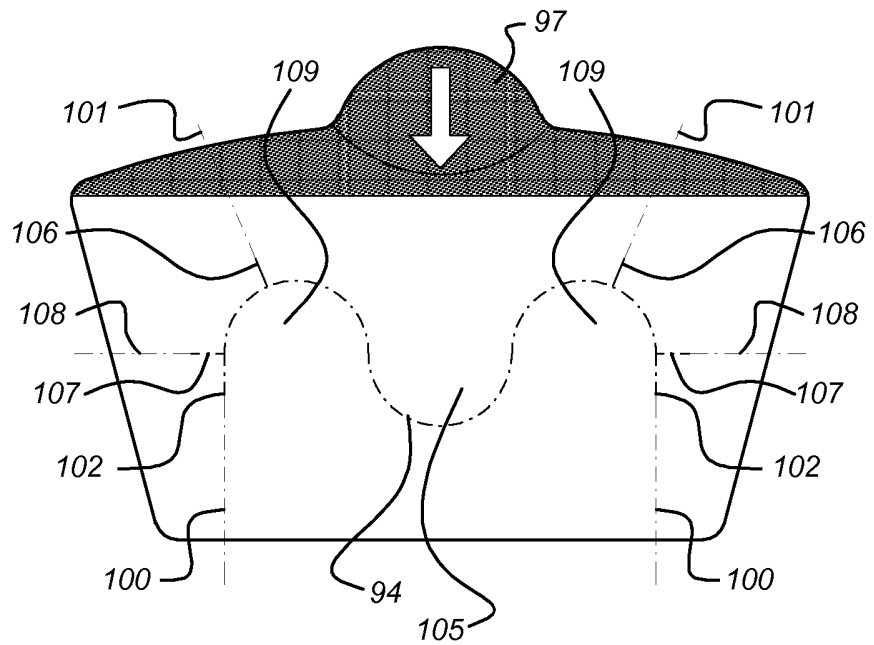
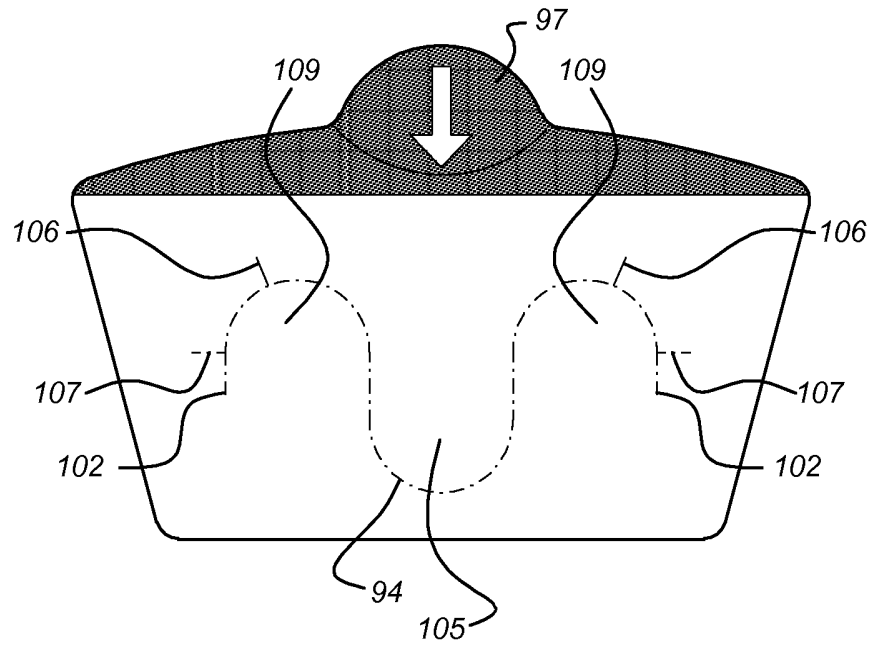
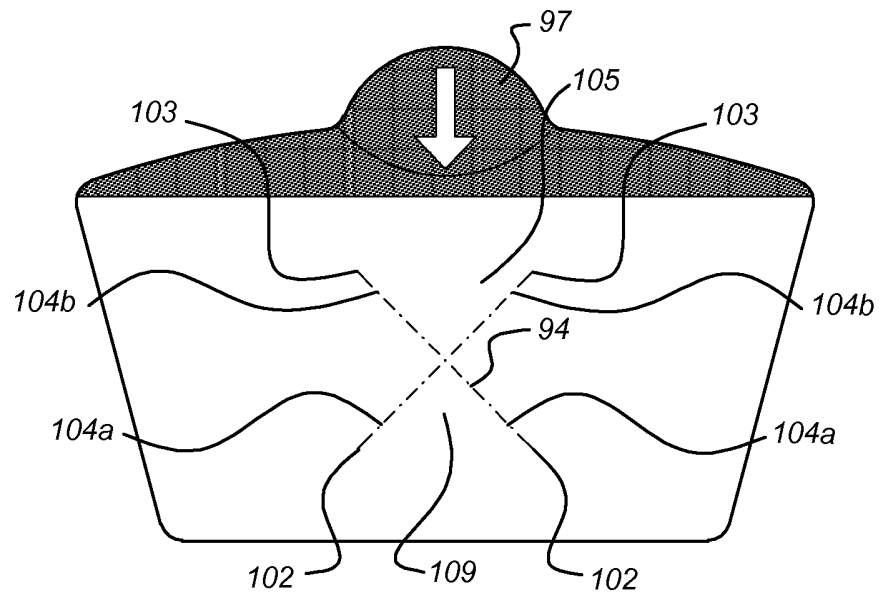
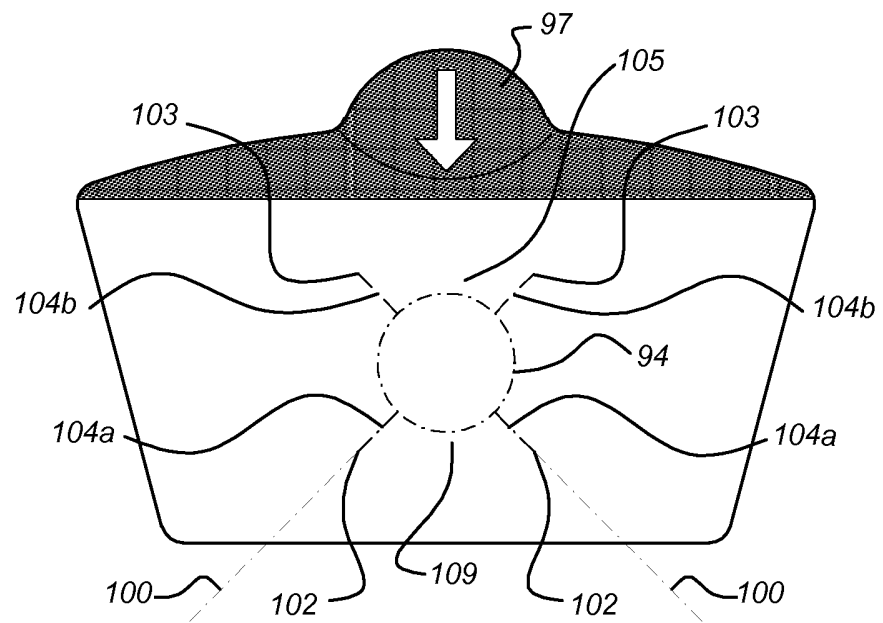
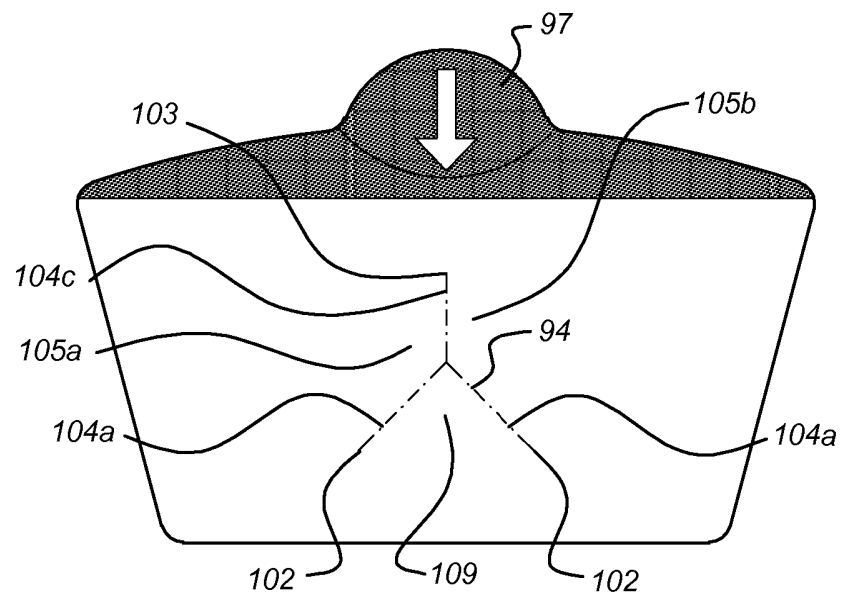
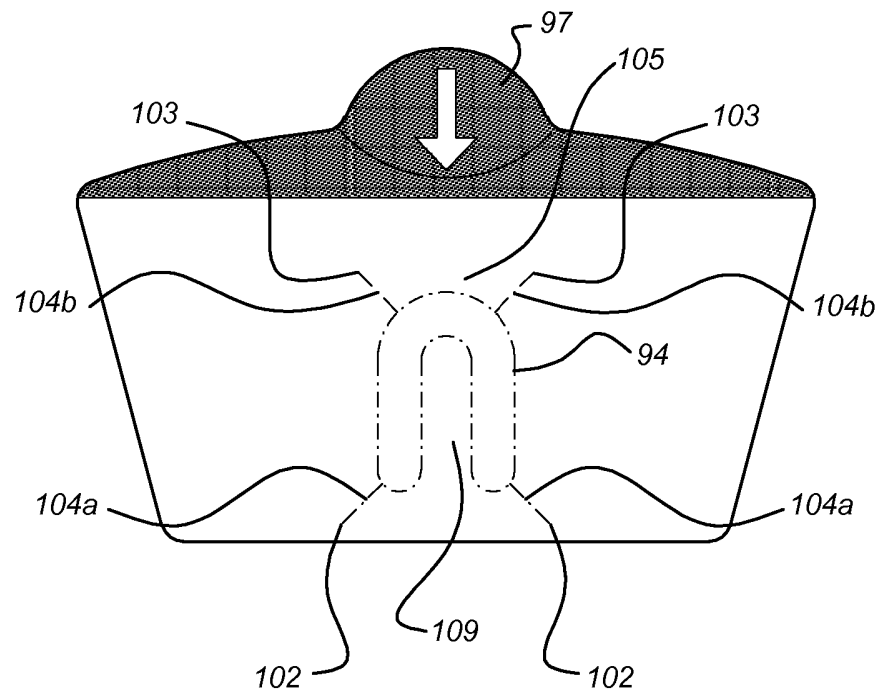
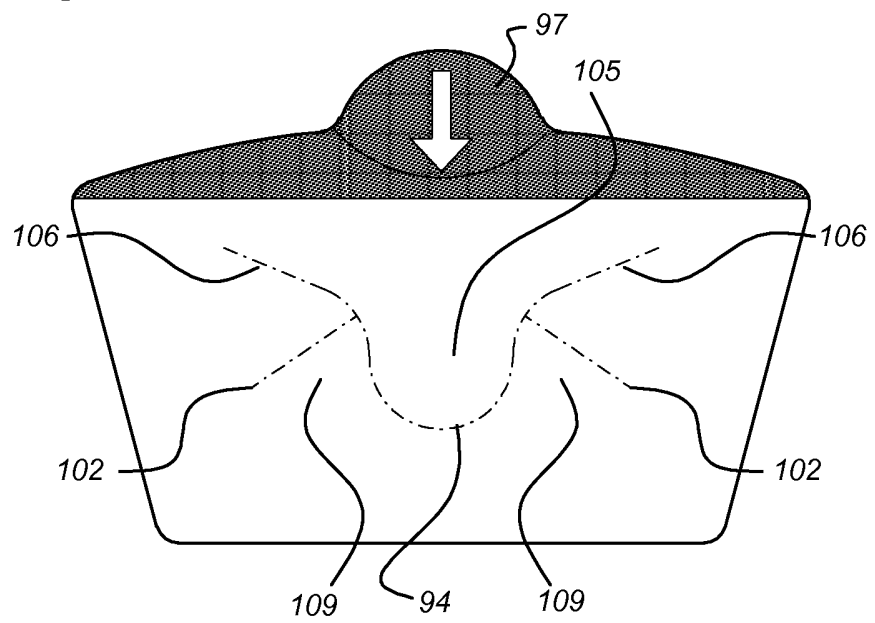


Fig 9a

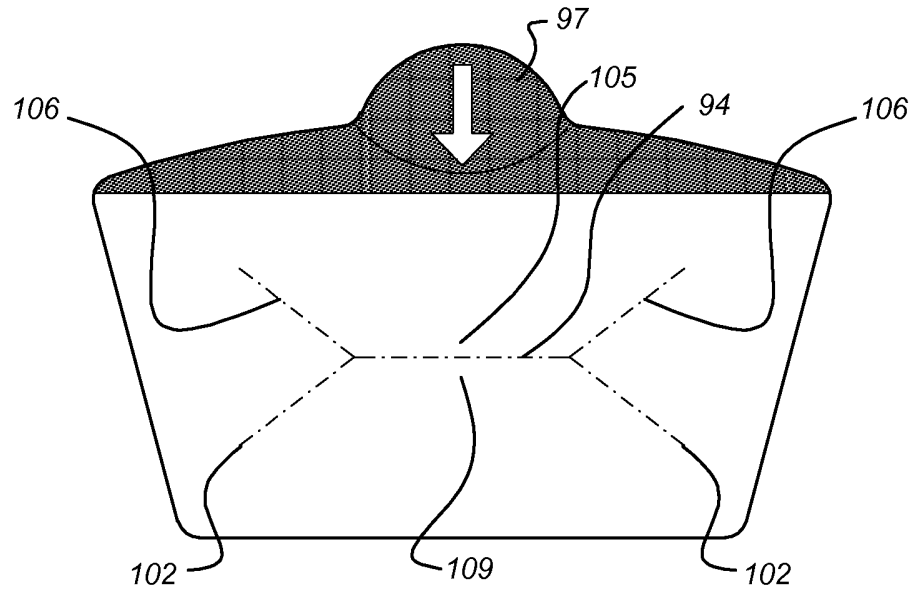


*Fig 9b**Fig 9c*

*Fig 9d**Fig 9e*

*Fig 9f**Fig 9g*

*Fig 9h*





## ONDERZOEKSRAPPORT

BETREFFENDE HET RESULTAAT VAN HET ONDERZOEK NAAR DE STAND VAN DE TECHNIEK

RELEVANTE LITERATUUR			
Categorie <sup>1</sup>	Literatuur met, voor zover nodig, aanduiding van speciaal van belang zijnde tekstgedeelten of figuren.	Van belang voor conclusie(s) nr:	Classificatie (IPC)
A	US 5 938 013 A (PALUMBO ET AL) 17 augustus 1999 (1999-08-17) * samenvatting; figuur 7 *	1	INV. B65B61/18 B31B1/90 B65D75/58 B31B1/25 B65D85/76 B65B61/02
A	US 5 161 350 A (NAKAMURA KENJI [JP]) 10 november 1992 (1992-11-10) * samenvatting; figuur 13 *	15,42-45	
A	US 2003/191001 A1 (GUIOT BERNARD [FR] ET AL) 9 oktober 2003 (2003-10-09) * het gehele document *	15,42	
A	EP 0 953 372 A1 (LOCKER FILTRATION LTD FORMERLY [GB]) 3 november 1999 (1999-11-03) * samenvatting; figuur 1 *	15,42	
A	US 2004/092374 A1 (CHENG CHIU-FU [TW]) 13 mei 2004 (2004-05-13) * alinea [0027] - alinea [0028]; figuur 2 *	15,42	
			Onderzochte gebieden van de techniek
			B65B B31B B65D B65H
Indien gewijzigde conclusies zijn ingediend, heeft dit rapport betrekking op de conclusies ingediend op:			
Plaats van onderzoek: <b>München</b>		Datum waarop het onderzoek werd voltooid: <b>26 juli 2011</b>	Bevoegd ambtenaar: <b>Schelle, Joseph</b>
<sup>1</sup> <b>CATEGORIE VAN DE VERMELDE LITERATUUR</b>			
<p>X: de conclusie wordt als niet nieuw of niet inventief beschouwd ten opzichte van deze literatuur</p> <p>Y: de conclusie wordt als niet inventief beschouwd ten opzichte van de combinatie van deze literatuur met andere geciteerde literatuur van dezelfde categorie, waarbij de combinatie voor de vakman voor de hand liggend wordt geacht</p> <p>A: niet tot de categorie X of Y behorende literatuur die de stand van de techniek beschrijft</p> <p>O: niet-schriftelijke stand van de techniek</p> <p>P: tussen de voorrangsdatum en de indieningsdatum gepubliceerde literatuur</p> <p>T: na de indieningsdatum of de voorrangsdatum gepubliceerde literatuur die niet bezwarend is voor de octrooiaanvraag, maar wordt vermeld ter verheldering van de theorie of het principe dat ten grondslag ligt aan de uitvinding</p> <p>E: eerdere octrooi(aanvraag), gepubliceerd op of na de indieningsdatum, waarin dezelfde uitvinding wordt beschreven</p> <p>D: in de octrooiaanvraag vermeld</p> <p>L: om andere redenen vermelde literatuur</p> <p>&amp;: lid van dezelfde octrooifamilie of overeenkomstige octrooipublicatie</p>			

**AANHANGSEL BEHORENDE BIJ HET RAPPORT BETREFFENDE  
HET ONDERZOEK NAAR DE STAND VAN DE TECHNIEK,  
UITGEVOERD IN DE OCTROOIAANVRAGE NR.**

NO 137650  
NL 2006010

Het aanhangsel bevat een opgave van elders gepubliceerde octrooiaanvragen of octrooien (zogenaamde leden van dezelfde octroofamilie), die overeenkomen met octrooischriften genoemd in het rapport.  
De opgave is samengesteld aan de hand van gegevens uit het computerbestand van het Europees Octrooibureau per  
De juistheid en volledigheid van deze opgave wordt noch door het Europees Octrooibureau, noch door het Bureau voor de Industriële eigendom gegarandeerd; de gegevens worden verstrekt voor informatiedoeleinden.

26-07-2011

In het rapport genoemd octrooigeeschrift	Datum van publicatie	Overeenkomend(e) geschrift(en)	Datum van publicatie
US 5938013	A	17-08-1999	GEEN
US 5161350	A	10-11-1992	GEEN
US 2003191001	A1	09-10-2003	AT 274413 T 15-09-2004 AU 1675602 A 14-01-2002 DE 60105173 D1 30-09-2004 DE 60105173 T2 08-09-2005 EP 1311383 A1 21-05-2003 ES 2227305 T3 01-04-2005 FR 2811254 A1 11-01-2002 WO 0202305 A1 10-01-2002
EP 0953372	A1	03-11-1999	GEEN
US 2004092374	A1	13-05-2004	GEEN



DOSSIER NUMMER NO137650	INDIENINGSDATUM 14.01.2011	VOORRANGSDATUM 14.01.2010	AANVRAAGNUMMER NL2006010
CLASSIFICATIE INV. B65B61/18 B31B1/90 B65D75/58 B31B1/25 B65D85/76 B65B61/02			
AANVRAGER Easy2Open B.V.			

Deze schriftelijke opinie bevat een toelichting op de volgende onderdelen:

- Onderdeel I Basis van de schriftelijke opinie
- Onderdeel II Voorrang
- Onderdeel III Vaststelling nieuwheid, inventiviteit en industriële toepasbaarheid niet mogelijk
- Onderdeel IV De aanvraag heeft betrekking op meer dan één uitvinding
- Onderdeel V Gemotiveerde verklaring ten aanzien van nieuwheid, inventiviteit en industriële toepasbaarheid
- Onderdeel VI Andere geciteerde documenten
- Onderdeel VII Overige gebreken
- Onderdeel VIII Overige opmerkingen

	DE BEVOEGDE AMBTENAAR Schelle, Joseph
--	--

## SCHRIFTELIJKE OPINIE

Aanvraag nr.:  
NL2006010

---

### Onderdeel I Basis van de Schriftelijke Opinie

---

1. Deze schriftelijke opinie is opgesteld op basis van de meest recente conclusies ingediend voor aanvang van het onderzoek.
2. Met betrekking tot **nucleotide en/of aminozuur sequenties** die genoemd worden in de aanvraag en relevant zijn voor de uitvinding zoals beschreven in de conclusies, is dit onderzoek gedaan op basis van:
  - a. type materiaal:
    - sequentie opsomming
    - tabel met betrekking tot de sequentie lijst
  - b. vorm van het materiaal:
    - op papier
    - in elektronische vorm
  - c. moment van indiening/aanlevering:
    - opgenomen in de aanvraag zoals ingediend
    - samen met de aanvraag elektronisch ingediend
    - later aangeleverd voor het onderzoek
3.  In geval er meer dan één versie of kopie van een sequentie opsomming of tabel met betrekking op een sequentie is ingediend of aangeleverd, zijn de benodigde verklaringen ingediend dat de informatie in de latere of additionele kopieën identiek is aan de aanvraag zoals ingediend of niet meer informatie bevatten dan de aanvraag zoals oorspronkelijk werd ingediend.
4. Overige opmerkingen:

## SCHRIFTELIJKE OPINIE

Aanvraag nr.:  
NL2006010

---

### Onderdeel V Gemotiveerde verklaring ten aanzien van nieuwheid, inventiviteit en industriële toepasbaarheid

---

#### 1. Verklaring

Nieuwheid	Ja: Conclusies 1-45 Nee: Conclusies
Inventiviteit	Ja: Conclusies 1-45 Nee: Conclusies
Industriële toepasbaarheid	Ja: Conclusies 1-45 Nee: Conclusies

#### 2. Citaties en toelichting:

**Zie aparte bladzijde**

**Re Item V**

**Reasoned statement with regard to novelty, inventive step or industrial applicability; citations and explanations supporting such statement**

- 1        The respective subject-matters of claims 1, 15, 42, 44 and 45 meet the criteria of patentability.  
  
          There is no prior art to hand suggesting the packaged product according to claim 1, the method according to claim 15 and the apparatus according to claim 42.  
  
          The use of an apparatus which can be said to be both novel and inventive (claims 44 and 45) is necessarily also novel and inventive.  
  
          There is no doubt that the respective subject-matters of claims 1, 15, 42, 44 and 45 are industrially applicable.
- 2        Claims 2 to 14, 16 to 42 and 43 are dependent and as such also meet the criteria of patentability.

**Betreffende Item V**

**Beargumenteerde verklaring met betrekking tot nieuwheid, inventiviteit of industriële toepasbaarheid; citaten en toelichtingen die een dergelijke verklaring ondersteunen**

- 1 De respectievelijke materies van conclusies 1, 15, 42, 44 en 45 voldoen aan de criteria van octrooieerbaarheid.

Er is geen stand der techniek beschikbaar die het verpakte product volgens conclusie 1, de werkwijze volgens conclusie 15 en de inrichting volgens conclusie 42 suggereert.

Het gebruik van een inrichting waarvan gezegd kan worden dat deze zowel nieuw als inventief is (conclusies 44 en 45) is noodzakelijkerwijs ook nieuw en inventief.

Er bestaat geen twijfel dat de respectieve materies van conclusies 1, 15, 42, 44 en 45 industrieel toepasbaar zijn.

2. Conclusies 2 tot 14, 16 tot 42 en 43 zijn afhankelijk en voldoen als zodanig eveneens aan de criteria van octrooieerbaarheid.