



(12)实用新型专利

(10)授权公告号 CN 209864933 U

(45)授权公告日 2019.12.31

(21)申请号 201920484318.X

(22)申请日 2019.04.10

(73)专利权人 中国人民解放军总医院第八医学中心

地址 100091 北京市海淀区黑山扈甲17号
中国人民解放军总医院第八医学中心

(72)发明人 王睿岚 代炯 索瑞芳 李姗姗
于孟楠 薛婷婷

(74)专利代理机构 济南鼎信专利商标代理事务
所(普通合伙) 37245

代理人 曹玉琳

(51)Int.Cl.

A61M 16/00(2006.01)

A61M 16/16(2006.01)

A61M 16/06(2006.01)

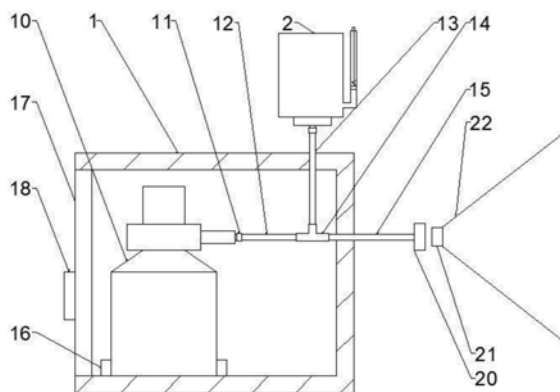
权利要求书1页 说明书3页 附图2页

(54)实用新型名称

一种氧气雾化吸入装置

(57)摘要

本实用新型公开了一种氧气雾化吸入装置,包括壳体、药剂瓶、氧气瓶和吸气罩,所述氧气瓶出气口设置有第二螺母,第二螺母右端设置有第一软管,第一软管右端设置有T型管,T型管上端设置有药管,所述药剂瓶下部右端设置有报警器,报警器内部顶端设置有细绳,细绳下端设置有浮块,报警器上端设置有感应器,感应器上端设置有电池,电池上端设置有提示灯,提示灯与感应器电性连接,本实用新型使用时,药剂瓶中的药液即将用尽时,浮块下降拉动细绳,细绳拉动感应器,感应器收到信号使提示灯闪烁,提醒医护人员及时更换药品。



1. 一种氧气雾化吸入装置,包括壳体(1)、药剂瓶(2)、氧气瓶(10)和吸气罩(22),其特征在于,所述氧气瓶(10)出气口设置有第二螺母(11),第二螺母(11)右端设置有第一软管(12),第一软管(12)右端设置有T型管(14),T型管(14)上端设置有药管(13),所述药剂瓶(2)下部右端设置有报警器(4),报警器(4)内部顶端设置有细绳(7),细绳(7)下端设置有浮块(5),报警器(4)上端设置有感应器(8),感应器(8)上端设置有电池,电池上端设置有提示灯(6),提示灯(6)与感应器(8)电性连接。

2. 根据权利要求1所述的一种氧气雾化吸入装置,其特征在于,所述药剂瓶(2)下端设置有雾化装置(3),雾化装置(3)下端设置有第一螺母(9),药管(13)与第一螺母(9)连接。

3. 根据权利要求1所述的一种氧气雾化吸入装置,其特征在于,所述T型管(14)右端设置有第二软管(15),第二软管(15)右端设置有连接座(20)。

4. 根据权利要求1所述的一种氧气雾化吸入装置,其特征在于,所述吸气罩(22)左端设置有连接头(21),吸气罩(22)通过连接头(21)与连接座(20)固定连接。

5. 根据权利要求1所述的一种氧气雾化吸入装置,其特征在于,所述氧气瓶(10)下端两侧设置有固定座(16),固定座(16)下端与壳体(1)固定连接。

6. 根据权利要求1所述的一种氧气雾化吸入装置,其特征在于,所述壳体(1)左侧设置有移动门(17),移动门(17)中部右侧设置有把手(18),移动门(17)通过合页(19)与壳体(1)连接。

一种氧气雾化吸入装置

技术领域

[0001] 本实用新型涉及一种医疗器械,具体是一种氧气雾化吸入装置。

背景技术

[0002] 现有临床医疗中,经常使用氧气雾化器对患者进行吸入治疗,尤其一些特殊患者如慢性阻塞性肺疾病患者、支气管哮喘患者等,氧气雾化吸入治疗具有更好的治疗效果,因此,氧气雾化器在临床上起到相当大的作用。

[0003] 现有的氧气雾化吸入装置,虽然使得氧气雾化吸入装置与氧气装置的连接更为便捷,但是无法实现药液用完前的提前报警,不能及时更换药品;现有的氧气雾化吸入装置还存在更换药品不方便,吸气罩易脱落的缺点。因此,本领域技术人员提供了一种氧气雾化吸入装置,以解决上述背景技术中提出的问题。

发明内容

[0004] 本实用新型的目的在于提供一种氧气雾化吸入装置,以解决上述背景技术中提出的问题。

[0005] 为实现上述目的,本实用新型提供如下技术方案:

[0006] 一种氧气雾化吸入装置,包括壳体、药剂瓶、氧气瓶和吸气罩,所述氧气瓶出气口设置有第二螺母,第二螺母右端设置有第一软管,第一软管右端设置有T型管,T型管上端设置有药管,所述药剂瓶下部右端设置有报警器,报警器内部顶端设置有细绳,细绳下端设置有浮块,报警器上端设置有感应器,感应器上端设置有电池,电池上端设置有提示灯,提示灯与感应器电性连接。

[0007] 使用时,药剂瓶中的药液即将用尽时,浮块下降拉动细绳,细绳拉动感应器,感应器收到信号使提示灯闪烁,装置在药液即将用尽时给予报警提示,便于医护人员及时更换药品。

[0008] 作为本实用新型进一步的方案:所述药剂瓶下端设置有雾化装置,雾化装置下端设置有第一螺母,药管与第一螺母连接。

[0009] 使用时,在装置报警后,可旋转第一螺母,将药剂瓶取下,便于医护人员更换药品,使更换步骤更加简便。

[0010] 作为本实用新型再进一步的方案:所述T型管右端设置有第二软管,第二软管右端设置有连接座。

[0011] 使用时,通过连接座,使吸气罩与第二软管连接更加方便。

[0012] 作为本实用新型再进一步的方案:所述吸气罩左端设置有连接头,吸气罩通过连接头与连接座固定连接。

[0013] 使用时,通过连接头与连接座的固定连接,使吸气罩与设备连接更加牢固,医护人员可便利的更换吸气罩。

[0014] 作为本实用新型再进一步的方案:所述氧气瓶下端两侧设置有固定座,固定座下

端与壳体固定连接。

[0015] 使用时,氧气瓶通过固定座与壳体连接,使氧气瓶更加固定,不易在装置内发生晃动。

[0016] 作为本实用新型再进一步的方案:所述壳体左侧设置有移动门,移动门中部右侧设置有把手,移动门通过合页与壳体连接。

[0017] 使用时,拉动把手将移动门打开,便利的更换氧气瓶,使医护人员工作更加简便。

[0018] 与现有技术相比,本实用新型的有益效果是:

[0019] 1、本实用新型使用时,通过药液即将用尽时给予报警提示,医护人员可及时的更换药剂瓶。

[0020] 2、本实用新型使用时,通过旋转螺母,可轻易的将药剂瓶取下,便于医护人员更换药剂瓶。

[0021] 3、本实用新型使用时,通过连接座与连接头的固定连接,使吸气罩在使用时不易发生晃动,提高病人的舒适感。

附图说明

[0022] 图1为一种氧气雾化吸入装置的剖面结构示意图。

[0023] 图2为一种氧气雾化吸入装置中药剂瓶的结构示意图。

[0024] 图3为一种氧气雾化吸入装置中移动门的结构示意图。

[0025] 图中:1、壳体;2、药剂瓶;3、雾化装置;4、报警器;5、浮块;6、提示灯;7、细绳;8、感应器;9、第一螺母;10、氧气瓶;11、第二螺母;12、第一软管;13、药管;14、T型管;15、第二软管;16、固定座;17、移动门;18、把手;19、合页;20、连接座;21、连接头;22、吸气罩。

具体实施方式

[0026] 下面将结合本实用新型实施例中的附图,对本实用新型实施例中的技术方案进行清楚、完整地描述,显然,所描述的实施例仅仅是本实用新型一部分实施例,而不是全部的实施例。基于本实用新型中的实施例,本领域普通技术人员在没有做出创造性劳动前提下所获得的所有其他实施例,都属于本实用新型保护的范围。

[0027] 请参阅图1~3,本实用新型实施例中,一种氧气雾化吸入装置,包括壳体1、药剂瓶2、氧气瓶10和吸气罩22,所述氧气瓶10出气口设置有第二螺母11,第二螺母11右端设置有第一软管12,第一软管12右端设置有T型管14,T型管14上端设置有药管13,所述药剂瓶2下部右端设置有报警器4,报警器4内部顶端设置有细绳7,细绳7下端设置有浮块5,报警器4上端设置有感应器8,感应器8上端设置有电池,电池上端设置有提示灯6,提示灯6与感应器8电性连接。

[0028] 使用时,药剂瓶2中的药液即将用尽时,浮块5下降拉动细绳7,细绳7拉动感应器8,感应器8收到信号使提示灯6闪烁,装置在药液即将用尽时给予报警提示,便于医护人员及时更换药品。

[0029] 所述药剂瓶2下端设置有雾化装置3,雾化装置3下端设置有第一螺母9,药管13与第一螺母9连接。

[0030] 使用时,在装置报警后,可旋转第一螺母9,将药剂瓶2取下,便于医护人员更换药

品,使更换步骤更加简便。

[0031] 所述T型管14右端设置有第二软管15,第二软管15右端设置有连接座20。

[0032] 使用时,通过连接座20,使吸气罩22与第二软管15连接更加方便。

[0033] 所述吸气罩22左端设置有连接头21,吸气罩22通过连接头21与连接座20固定连接。

[0034] 使用时,通过连接头21与连接座20的固定连接,使吸气罩22与设备连接更加牢固,医护人员可便利的更换吸气罩22。

[0035] 所述氧气瓶10下端两侧设置有固定座16,固定座16下端与壳体1固定连接。

[0036] 使用时,氧气瓶10通过固定座16与壳体1连接,使氧气瓶10更加固定,不易在装置内发生晃动。

[0037] 所述壳体1左侧设置有移动门17,移动门17中部右侧设置有把手18,移动门17通过合页19与壳体1连接。

[0038] 使用时,拉动把手18将移动门17打开,便利的更换氧气瓶10,使医护人员工作更加简便。

[0039] 本实用新型的工作原理是:本实用新型使用时,药剂瓶2中的药液即将用尽时,浮块5下降拉动细绳7,细绳7拉动感应器8,感应器8收到信号使提示灯6闪烁,提醒医护人员及时更换药品;使用时,旋转第一螺母9,将药剂瓶2取下,便于医护人员更换药品,使更换步骤更加简便;雾化的药剂在T型管14中通过氧气输送到第二软管15,第二软管15右端设置有连接座20,吸气罩22左端设置有连接头21,使用时,吸气罩22通过连接头21与连接座20固定连接,使吸气罩22与设备连接更加牢固,医护人员可便利的更换吸气罩22;使用时,拉动把手18将移动门17打开,便于更换氧气瓶10,使医护人员工作更加简便。

[0040] 以上所述,仅为本实用新型较佳的具体实施方式,但本实用新型的保护范围并不局限于此,任何熟悉本技术领域的技术人员在本实用新型揭露的技术范围内,根据本实用新型的技术方案及其实用新型构思加以等同替换或改变,都应涵盖在本实用新型的保护范围之内。

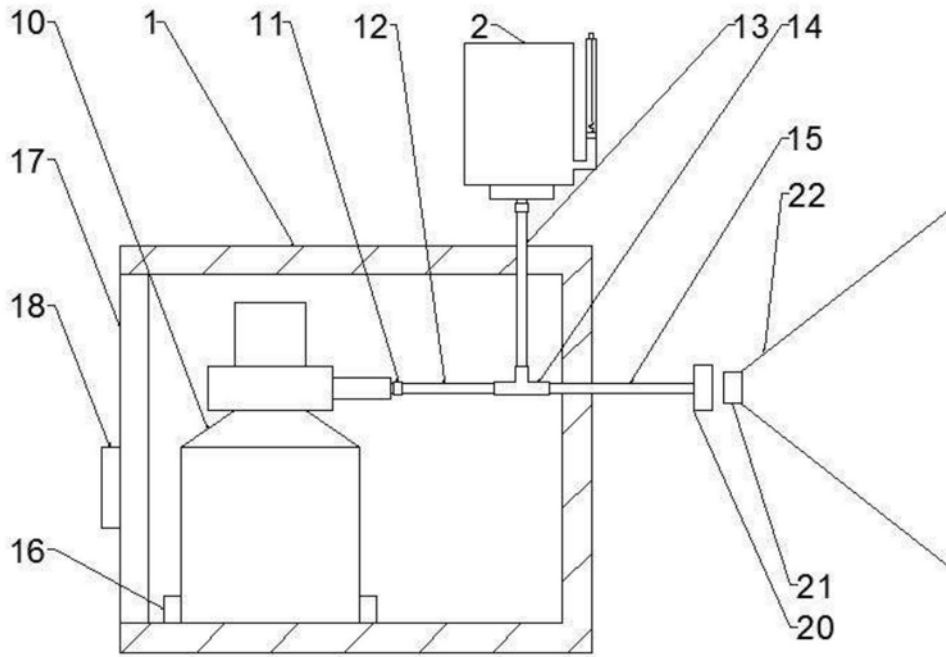


图1

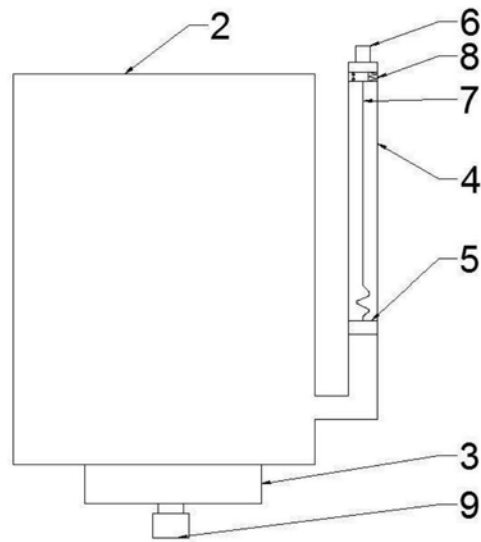


图2

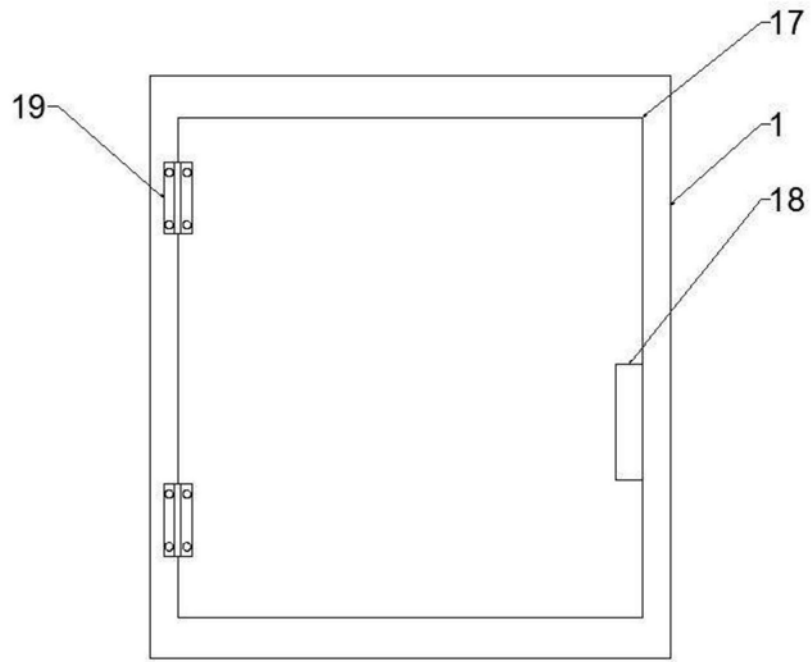


图3