

(19)대한민국특허청(KR)  
(12) 등록특허공보(B1)

(51) 。 Int. Cl. H04N 5/64 (2006.01)	(45) 공고일자 (11) 등록번호 (24) 등록일자	2006년07월18일 10-0601447 2006년07월07일
--	-------------------------------------	--

(21) 출원번호 (22) 출원일자	10-2004-0091135 2004년11월09일	(65) 공개번호 (43) 공개일자	10-2006-0042538 2006년05월15일
------------------------	--------------------------------	------------------------	--------------------------------

(73) 특허권자	주식회사 대우일렉트로닉스 서울특별시 마포구 아현동 686
(72) 발명자	석규원 인천 부평구 산곡동 한양아파트 7차 102동 1806호
(74) 대리인	특허법인아주

심사관 : 허영한

(54) 텔레비전의 먼지 필터링구조

요약

본 발명은 텔레비전의 백커버에 필터링부재를 삽입하여 방열홈으로부터 유입되는 먼지를 흡착하고, 상기 필터링부재를 쉽게 분리하여 흡착된 먼지를 제거함으로써 청결상태를 유지할 수 있도록 한 텔레비전의 먼지유입 방지장치에 관한 것이다.

본 발명에 따른 텔레비전의 먼지 필터링구조는 텔레비전의 백커버의 상단에 형성되며, 장방형상인 설치공과, 상기 설치공에 삽입 및 분리 가능하게 형성되고, 방열홈을 통해 유입된 공기를 유동시키기 위해 다수 개의 통공을 형성하며, 공기 중의 먼지 흡착 및 습도조절 기능을 갖는 다수 개의 숯알갱이를 내포한 필터링부재와, 상기 필터링부재를 설치공에 끼워 고정하기 위한 고정부로 이루어짐을 특징으로 한다.

대표도

도 4

색인어

텔레비전, 백커버, 필터링부재, 숯

명세서

도면의 간단한 설명

도 1은 종래 텔레비전의 프론트마스크와 백커버를 분해한 사시도.

도 2는 본 발명에 따른 백커버에 필터링부재가 설치되는 상태를 보인 분해 사시도.

도 3은 본 발명에 따른 필터링부재를 갖는 백커버의 종단면도.

도 4는 본 발명에 따른 필터링부재를 갖는 백커버의 횡단면도.

도 5는 본 발명에 따른 필터링부재의 사시도.

\*도면의 주요부분에 대한 부호의 설명\*

22,122: 방열홈 24,124: 백커버

130: 설치공 140: 필터링부재

142: 통공 144: 숏알갱이

146: 손잡이 150: 고정부

152: 고정돌기 154: 고정턱

## 발명의 상세한 설명

### 발명의 목적

#### 발명이 속하는 기술 및 그 분야의 종래기술

본 발명은 텔레비전의 먼지 필터링구조에 관한 것으로, 보다 상세하게는 텔레비전의 백커버에 필터링부재를 삽입하여 방열홈으로부터 유입되는 먼지를 흡착하고, 상기 필터링부재를 쉽게 분리하여 흡착된 먼지를 제거함으로써 청결상태를 유지할 수 있도록 한 텔레비전의 먼지유입 방지장치에 관한 것이다.

일반적으로, 텔레비전은 영상신호중 음성에 관한 신호를 검출하는 음성수신회로와 스피커로 구성되는 음성회로부, 영상신호를 검출하는 영상수신회로부와 영상수신회로에 들어온 색 신호를 브라운관이 동작토록 원색신호로 만드는 색 신호 재생회로 및 영상신호 중 동기신호를 꺼내고 이것을 바탕으로 수평과 수직의 편향회로를 동작하여 브라운관의 형광면에 화상을 조립하는 동기편향회로부로 이루어지고, 상기 각각의 회로부가 설치되는 인쇄회로기판 및 브라운관을 고정토록 프론트마스크와 커버백을 결합하며, 전원의 인가시 전자부품에 의해 영상신호를 수신하여 브라운관을 통해 영상을 내보내고 스피커를 통하여 음성을 방출하게 된다.

도 1에 도시된 바와 같이, 일반적인 텔레비전은 브라운관삽입부(25)를 형성하여 브라운관(23)이 결합되는 프론트마스크(21)와, 다수의 방열홈(22)이 형성되는 백커버(24)의 결합으로 이루어진다.

상기 백커버(24)는 내측에 다수의 전자부품이 결합되는 인쇄회로기판(도시하지 않음)을 설치하여 전원의 인가시 텔레비전이 작동되도록 하며, 상기 전자부품에서 방출되는 열을 백커버(24)의 주연에 형성되는 방열홈(22)을 통하여 방출토록 하는 것이다.

그러나, 종래 백커버의 방열홈은 내·외측으로 연통되어 있기 때문에 다수의 방열홈을 통하여 먼지 등의 이물질이 유입되게 되며, 상기 이물질이 전자부품의 상측에 쌓여 전자부품의 오작동을 유발하게 되고, 도전성 물질 등의 유입으로 인해 쇼트를 발생하게 되어 텔레비전을 손상시키게 되는 문제점이 있었다.

#### 발명이 이루고자 하는 기술적 과제

본 발명은 상기한 종래 기술의 문제점을 해결하고자 제안된 것으로서, 백커버의 방열홈으로부터 유입되는 먼지를 흡착하기 위해 설치 및 분리를 용이하게 형성한 필터링부재를 형성함으로써 텔레비전 내부의 먼지 유입을 최소화함으로써 텔레비전의 오작동을 방지하고 수명을 연장할 수 있도록 한 텔레비전의 먼지 필터링구조를 제공함을 그 목적으로 한다.

상기한 목적을 달성하기 위한 본 발명에 따른 텔레비전의 먼지 필터링구조는 텔레비전의 백커버의 상단에 형성되며, 장방형상인 설치공과, 상기 설치공에 삽입 및 분리 가능하게 형성되고, 방열홈을 통해 유입된 공기를 유동시키기 위해 다수 개의 통공을 형성하며, 공기 중의 먼지 흡착 및 습도조절 기능을 갖는 다수 개의 숯알갱이를 내포한 필터링부재와, 상기 필터링부재를 설치공에 끼워 고정하기 위한 고정부로 이루어짐을 특징으로 한다.

**발명의 구성 및 작용**

이하, 본 발명의 실시예를 첨부한 도면을 참조하여 더욱 상세히 설명한다.

도 2는 본 발명에 따른 백커버에 필터링부재가 설치되는 상태를 보인 분해 사시도이고, 도 3은 본 발명에 따른 필터링부재를 갖는 백커버의 종단면도이며, 도 4는 본 발명에 따른 필터링부재를 갖는 백커버의 횡단면도이다.

그리고, 도 5는 본 발명에 따른 필터링부재의 사시도이다.

도 2 내지 도 5에 도시된 바와 같이, 본 발명에 따른 텔레비전의 먼지 필터링구조는 다수 개의 방열홈(122)을 갖는 텔레비전의 백커버(124)에 있어서, 상기 백커버(124)의 상단에 형성되며, 장방형상인 설치공(130)과, 상기 설치공(130)에 삽입 및 분리 가능하게 형성되고, 방열홈(122)을 통해 유입된 공기를 유동시키기 위해 다수 개의 통공(142)을 형성하며, 공기 중의 먼지 흡착 및 습도조절 기능을 갖는 다수 개의 숯알갱이(144)를 내포한 필터링부재(140)와, 상기 필터링부재(140)를 상기 설치공(130)에 끼워 고정하기 위한 고정부(150)로 이루어짐을 특징으로 한다.

도시된 바와 같이, 본 발명에 따른 텔레비전의 백커버(124)는 텔레비전의 내측에 일체로 결합되는 전자부품(도시하지 않음)의 열을 방출하기 위해 다수 개의 방열홈(122)을 통공(142) 형성한다.

상기 방열홈(122)은 백커버(124)의 후측 둘레 전체에 형성되어 방열량을 증대시킨다.

그리고, 상기 백커버(124)는 상측에 설치공(130)을 내·외측으로 연통되게 형성한다.

상기 설치공(130)은 장방형으로 길게 형성되고, 위치상 백커버(124)의 상부 후측을 기준으로 방열홈(122)보다 더 멀리 형성되는 것이 바람직하다.

한편, 상기 설치공(130)에는 필터링부재(140)가 설치된다.

상기 필터링부재(140)는 방열홈(122)으로부터 유입되는 공기에 함유된 먼지를 흡착시켜 텔레비전 내부의 전자부품을 청결하게 유지하기 위해 구비된다.

그리고, 상기 필터링부재(140)는 백커버(124)의 상측으로 삽입되며, 공기로부터 먼지의 필터링(filtering) 양을 가능한 최대로 할 수 있는 면적을 갖는다.

또한, 상기 필터링부재(140)는 다수 개의 통공(142)을 형성하여 먼지를 흡착시킨 공기를 안내하여 유동하도록 한다.

그리고, 상기 필터링부재(140)는 상측에 손잡이(146)를 형성하여 쉽게 들고 백커버(124)의 설치공(130)에 삽입하거나 빼낼 수 있도록 한다.

한편, 상기 필터링부재(140)는 숯알갱이(144)를 내포한다.

이때, 상기 필터링부재(140)는 합성수지를 재료로 하며, 용융상태에서 숯알갱이(144)를 소정량 혼합한 후 압출과 냉각 과정을 거치면서 성형된다.

그리고, 공지된 바와 같이, 상기 숯알갱이(144)는 우수한 흡착성과 도전성(導電性), 축전성(蓄電性)을 가지고 있으므로 컴퓨터, TV 등 전자부품의 뒤편이나 옆에 두면 전자파를 차단하거나 흡수하고, 다공질로써 공기 중에 오염된 성분이나 유해한 불순물을 흡착해서 분해하여 공기를 정화시키고 냄새를 제거해 준다.

또한, 상기 숯알갱이(144)는 습기가 많을 때는 흡수하고 건조할 때는 수분을 방출해서 백커버(124) 내부의 습도를 자연적으로 조절해 준다.

그리고, 상기 필터링부재(140)의 통공(142)은 공기의 유동을 안내하면서 내측면에 먼지를 흡착한다.

이때, 상기 필터링부재(140)는 가능한 한 두껍게 형성되어 통공(142)의 깊이를 최대한 함으로써 통공(142)의 내측면에 흡착되는 먼지의 양을 증가시킨다.

물론, 상기 필터링부재(140)는 표면에도 먼지를 흡착하여 공기를 일부 정화한다.

또한, 상기 필터링부재(140)는 설치공(130)으로부터 분리 가능하게 설치되기 때문에 주기적 또는 간헐적으로 물로 세척할 수 있어 청결 상태를 유지할 수 있고, 반영구적으로 사용 가능하다.

한편, 상기 필터링부재(140)는 고정부(150)에 의해 백커버(124)의 설치공(130)에 고정 설치된다.

상기 고정부(150)는 필터링부재(140)의 상측 가장자리에 돌설된 고정돌기(152)와, 상기 설치공(130)의 양쪽 내측 가장자리에 계단 형상으로 형성되어 고정돌기(152)를 안착하기 위한 고정턱(154)으로 이루어진다.

상기 고정돌기(152)는 필터링부재(140)의 상단 양측으로 소정 돌출되게 형성된다.

그리고, 상기 고정턱(154)은 설치공(130)의 양측에 계단 형상으로 형성되어 고정돌기(152)를 안착할 수 있도록 구비된다.

### 발명의 효과

상기한 바와 같이 본 발명에 따른 텔레비전의 먼지 필터링구조에 의하면, 숯알갱이를 내포한 필터링부재를 텔레비전의 백커버에 삽입하여 백커버 내부의 공기정화, 악취제거 및 먼지흡착 기능을 함으로써 텔레비전 내부의 전자부품 수명을 연장함과 아울러 오작동을 방지할 수 있는 효과가 있다.

그리고, 상기 필터링부재는 삽입 및 분리를 용이하게 설치되어 수시로 분리하며 물세척함으로써 반영구적으로 사용할 수 있는 효과가 있다.

### (57) 청구의 범위

#### 청구항 1.

다수 개의 방열홈을 갖는 텔레비전의 백커버에 있어서,

상기 백커버의 상단에 형성되며, 장방형상인 설치공과;

상기 설치공에 삽입 및 분리 가능하게 형성되고, 상기 방열홈을 통해 유입된 공기를 유동시키기 위해 다수 개의 통공을 형성하며, 공기 중의 먼지 흡착 및 습도조절 기능을 갖는 다수 개의 숯알갱이를 내포한 필터링부재와;

상기 필터링부재를 상기 설치공에 끼워 고정하기 위한 고정부를 포함하여 이루어짐을 특징으로 하는 텔레비전의 먼지 필터링구조.

#### 청구항 2.

제 1항에 있어서,

상기 필터링부재는 상단에 손잡이를 형성한 것을 특징으로 하는 텔레비전의 먼지 필터링구조.

### 청구항 3.

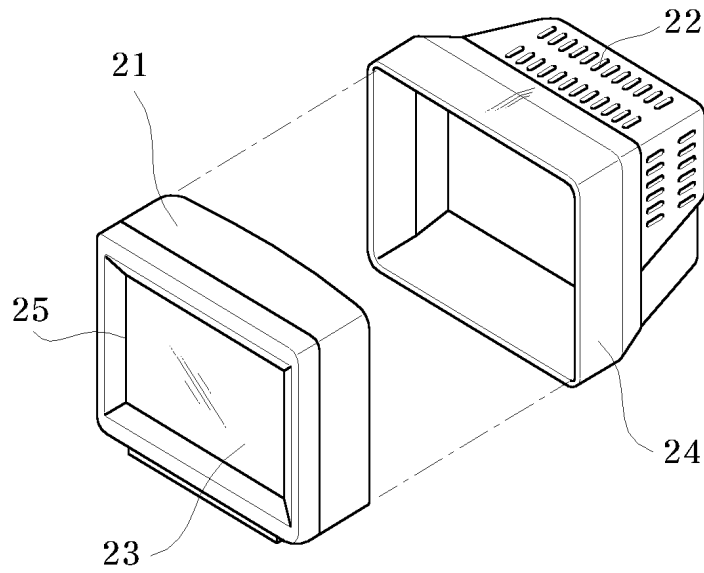
제 1항에 있어서,

상기 고정부는 상기 필터링부재의 상측 가장자리에 돌설된 고정돌기와;

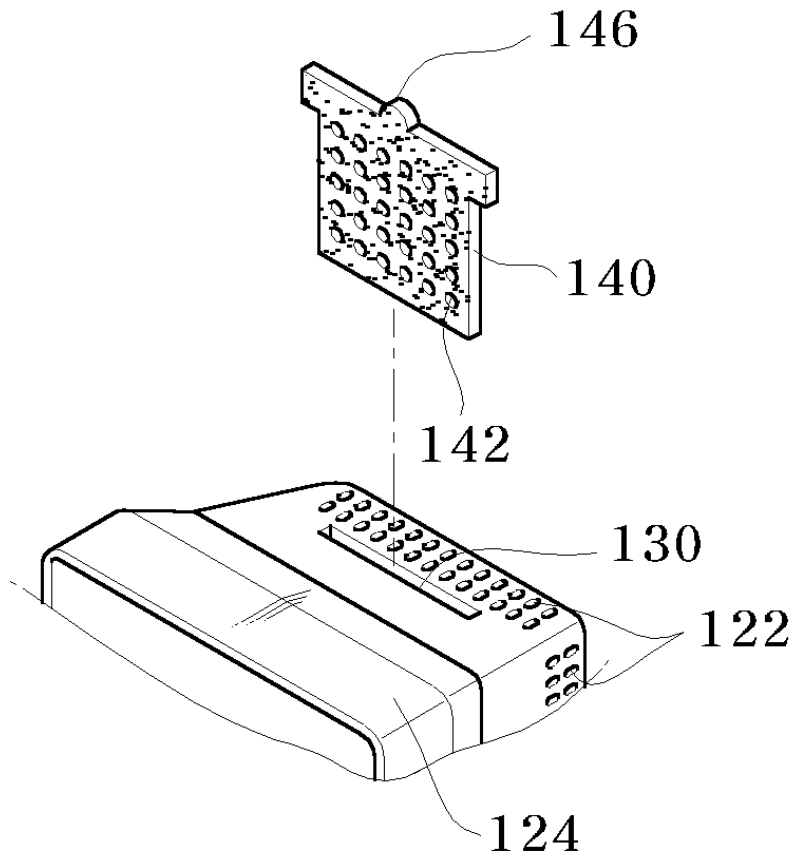
상기 설치공의 양내측 가장자리에 계단 형상으로 형성되어 상기 고정돌기를 안착하기 위한 고정턱으로 이루어짐을 특징으로 하는 텔레비전의 먼지 필터링구조.

도면

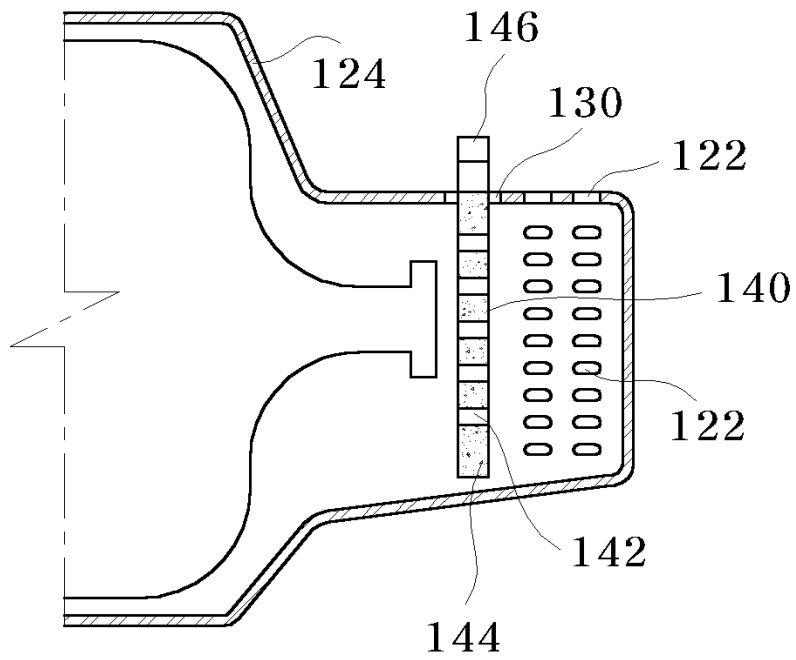
도면1



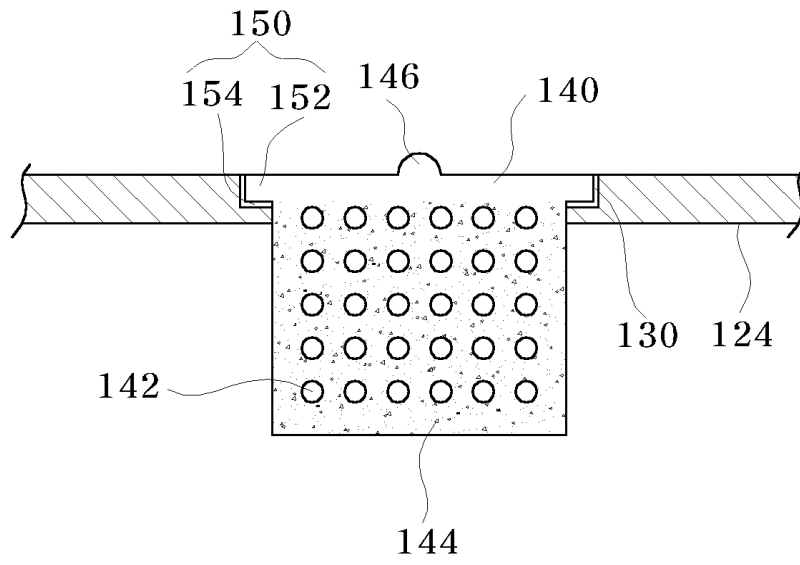
도면2



도면3



도면4



도면5

