



(12) 实用新型专利

(10) 授权公告号 CN 203602911 U

(45) 授权公告日 2014. 05. 21

(21) 申请号 201320810495. 5

(ESM) 同样的发明创造已同日申请发明专利

(22) 申请日 2013. 12. 11

(73) 专利权人 张安达

地址 255000 山东省淄博市张店区恒兴花园  
7 号楼 2 单元 401 室

(72) 发明人 张安达

(74) 专利代理机构 淄博佳和专利代理事务所  
37223

代理人 张雯

(51) Int. Cl.

D06F 23/00 (2006. 01)

D06F 39/08 (2006. 01)

D06F 37/02 (2006. 01)

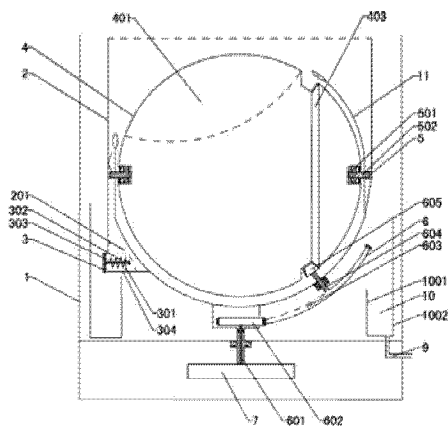
权利要求书2页 说明书6页 附图6页

(54) 实用新型名称

一种滚球式洗衣机

(57) 摘要

一种滚球式洗衣机,属于洗衣设备领域,具体涉及一种洗涤筒为球形的滚球式洗衣机。所述的滚球为顶部设有取放口(401)的球形壳体,滚球(4)可在甩干内筒(2)内以水平中心轴线为转轴旋转,滚球(4)和甩干内筒(2)可通过动力装置(7)以竖直方向中心轴为转轴发生同步旋转;甩干内筒(2)下部一侧设有出水口(201),出水口(201)处装有离心启闭装置(3),甩干内筒(2)下方周圈设有上开口的环形接水槽(10),接水槽(10)一侧连接出水管(9)。本实用新型采用滚球实现滚动清洗,清洗效果好且节省水和洗涤剂的用量,结合甩干内筒出水口的离心式排水方式,彻底解决了对衣物的二次污染问题,且可以方便地更换为波轮洗涤方式。



1. 一种滚球式洗衣机,包括从内到外依次套装的作为洗涤滚筒的滚球(4)、甩干内筒(2)和外筒体(1),滚球(4)通过一侧的动力装置(7)带动在甩干内筒(2)内发生旋转,其特征在于:所述的滚球(4)为顶部设有取放口(401)的球形壳体,球形壳体上设有多个出水孔(402),滚球(4)水平中心轴线两端通过转动连接装置(5)连接甩干内筒(2)内壁两侧,滚球(4)可在甩干内筒(2)内以水平中心轴线为转轴旋转,滚球(4)和甩干内筒(2)可通过动力装置(7)以竖直方向中心轴为转轴发生同步旋转;甩干内筒(2)下部一侧设有出水口(201),出水口(201)处装有离心启闭装置(3),甩干内筒(2)下方周圈设有上开口的环形接水槽(10),接水槽(10)一侧连接出水管(9)。

2. 根据权利要求1所述的一种滚球式洗衣机,其特征在于:所述的滚球(4)的外壁上设有一圈带有啮合齿的转动导向凹槽(403),滚球(4)通过转动导向凹槽(403)啮合连接传动机构(6),并通过传动机构(6)连接动力装置(7)的输出端,传动机构安装在甩干内筒(2)的下方,且穿过甩干内筒(2)连接滚球(4)。

3. 根据权利要求1所述的一种滚球式洗衣机,其特征在于:所述的滚球(4)分为对称设置的两个半球形壳体(404),两个半球形壳体(404)中部通过另一组转动连接装置(5)连接为一体,两个半球形壳体(404)连接平面的边缘周圈对称设有啮合齿,两个半球形壳体(404)之间留有间隙,两条啮合齿拼接形成转动导向凹槽(403),转动导向凹槽(403)底部通过啮合齿与传动机构(6)的啮合齿轮(605)啮合连接。

4. 根据权利要求2所述的一种滚球式洗衣机,其特征在于:所述的转动导向凹槽(403)设置在滚球(4)纵向中心线的一侧,所述传动机构(6)为齿轮传动机构,对应倾斜安装在设有转动导向凹槽(403)的一侧,传动机构(6)包括传动轴(601)、主动齿轮(602)、从动齿轮(603)、转动轴(604)和啮合齿轮(605),啮合齿轮(605)通过转动轴(604)连接从动齿轮(603),从动齿轮(603)与主动齿轮(602)相啮合,主动齿轮(602)通过传动轴(601)连接动力装置(7)输出端;啮合齿轮(605)顶部与转动导向凹槽(403)的下部相啮合。

5. 根据权利要求2或3所述的一种滚球式洗衣机,其特征在于:所述的转动导向凹槽(403)设置在滚球(4)纵向中心线上,所述传动机构(6)为齿轮传动机构,对应安装在甩干内筒(2)底部正下方,传动机构(6)包括啮合齿轮(605)和传动轴(601),传动轴(601)顶部安装啮合齿轮(605),底部连接动力装置(7)输出端;啮合齿轮(605)顶部与转动导向凹槽(403)底部相啮合。

6. 根据权利要求1或3所述的一种滚球式洗衣机,其特征在于:所述的转动连接装置(5)包括转动轴承(501)和滚球转轴(502),转动轴承(501)安装在滚球(4)上,滚球转轴(502)通过转动轴承(501)固定并伸出滚球(4)外部。

7. 根据权利要求1所述的一种滚球式洗衣机,其特征在于:所述的甩干内筒(2)为底部为球形面的筒体,筒体下部一侧的出水口(201)处设有一个安装板(304),通过安装板(304)固定水平安装的离心启闭装置(3)。

8. 根据权利要求1或7所述的一种滚球式洗衣机,其特征在于:所述的离心启闭装置(3)为离心式单向排水阀门,包括固定板(301)、弹簧(302)和挡水板(303),固定板(301)通过安装板(304)竖直安装在出水口(201)内侧,固定板(301)外侧通过弹簧(302)连接竖直设置的挡水板(303),挡水板(303)的形状和尺寸与出水口(201)相匹配。

9. 根据权利要求1所述的一种滚球式洗衣机,其特征在于:所述的接水槽(10)截面呈

凹字形设置,顶部开口,包括内圈挡板(1001)和外圈挡板(1002),内圈挡板(1001)的高度小于等于出水口(201)的高度,外圈挡板(1002)的高度高于出水口(201)的高度。

10. 根据权利要求1所述的一种滚球式洗衣机,其特征在于:所述的滚球(4)的外侧设有安装支架,安装支架包括设置在两侧的提拉把手(11)和设置在底部的圆形固定架(12)。

## 一种滚球式洗衣机

### 技术领域

[0001] 一种滚球式洗衣机,属于洗衣设备领域,具体涉及一种洗涤筒为球形的滚球式洗衣机。

### 背景技术

[0002] 目前,现有的洗衣机主要有滚筒式、波轮式和搅拌式三种类型,其中,滚筒洗衣机在清洁度和实用性上越来越受到人们的热捧,但在实际使用过程中发现,仍然存在以下几个缺陷:

[0003] 一、衣物取放口设置在洗衣机的前方中部,在洗涤过程中门无法随时打开,不能中途加入或者拿出衣物,且操作时需要蹲下,不便于老年人和腿脚不好的人使用;

[0004] 二、容量较小,大件物品洗涤困难;

[0005] 三、现有的滚筒多是横置安装,虽也有部分滚筒有轻微的向上偏斜,但是偏斜角度微乎其微,由于滚筒如果竖直安装,在进行甩干动作时是垂直旋转甩干,衣物受重力的影响,甩干时振动较大,为了消除这种振动,不得不加大配重块的重量及增加很多复杂的减振措施,使滚筒洗衣机的结构复杂,制造难度大,成本高,重量远高于波轮洗衣机,移动困难;

[0006] 四、由于滚筒的外周还有一个盛水桶,洗涤时水就在这两层之间流动,长期使用后夹层内会藏污纳垢,内部污染较严重,洗衣机内部的潮湿环境更容易使污垢孳生大量的霉菌和病毒,会附着于衣物上形成污染,危害人体健康,导致各种疾病,而且由于滚筒和盛水桶之间的空隙非常狭小,给清理带来很大困难。

### 发明内容

[0007] 本实用新型所要解决的技术问题是:克服现有技术的不足,提供一种取放方便、容量大、甩干振动小、结构简单紧凑的滚球式洗衣机。

[0008] 本实用新型解决其技术问题所采用的技术方案是:该滚球式洗衣机,包括从内到外依次套装的作为洗涤滚筒的滚球、甩干内筒和外筒体,滚球通过一侧的动力装置带动在甩干内筒内发生旋转,其特征在于:所述的滚球为顶部设有取放口的球形壳体,球形壳体上设有多个出水孔,滚球水平中心轴线两端通过转动连接装置连接甩干内筒内壁两侧,滚球可在甩干内筒内以水平中心轴线为转轴旋转,滚球和甩干内筒可通过动力装置以竖直方向中心轴为转轴发生同步旋转;甩干内筒下部一侧设有出水口,出水口处装有离心启闭装置,甩干内筒下方周圈设有上开口的环形接水槽,接水槽一侧连接出水管。滚球既可在清洗时通过转动连接装置以水平轴线为转轴实现旋转,又可在甩干时以竖直方向中心轴线为转轴与甩干内筒共同旋转实现甩干功能,有效的解决了在甩干时振动大的问题;在滚球外侧设置甩干内筒,且通过甩干内筒将水直接甩入接水槽,并通过接水槽将水直接排出,不在洗衣机内存储水,彻底解决了藏污纳垢的问题,避免了对衣物的二次污染;而且滚球由于其底部为球形面,更节省水的用量,但清洗的容量变大,可轻松清洗大件衣物或布料;在实现大容量、滚动清洗的同时,还将取放口设置在了顶部,更方便取放。

[0009] 所述的滚球的外壁上设有一圈带有啮合齿的转动导向凹槽,滚球通过转动导向凹槽啮合连接传动机构,并通过传动机构连接动力装置的输出端,传动机构安装在甩干内筒的下方,且穿过甩干内筒连接滚球。通过传动机构拨动滚球转动,为滚球提供动力,通过转动导向凹槽的设置,使得传动机构沿着固定的轨迹拨动滚球,保证滚球的转动按照固定的位置旋转,防止发生偏斜,进一步减少滚球转动带来的震动。

[0010] 所述的滚球分为对称设置的两个半球形壳体,两个半球形壳体中部通过另一组转动连接装置连接为一体,两个半球形壳体连接平面的边缘周圈对称设有啮合齿,两个半球形壳体之间留有间隙,两条啮合齿拼接形成转动导向凹槽,转动导向凹槽底部通过啮合齿与传动机构的啮合齿轮啮合连接。两个半球形壳体的顶部分别开设有单独的取放口,滚球分体式设计,结构更新颖,可通过各自的取放口放置不同的衣物,将不同的分开衣物清洗,避免相互缠绕等问题。

[0011] 所述的转动导向凹槽设置在滚球纵向中心线的一侧,所述传动机构为齿轮传动机构,对应倾斜安装在设有转动导向凹槽的一侧,传动机构包括传动轴、主动齿轮、从动齿轮、转动轴和啮合齿轮,啮合齿轮通过转动轴连接从动齿轮,从动齿轮与主动齿轮相啮合,主动齿轮通过传动轴连接动力装置输出端;啮合齿轮顶部与转动导向凹槽的下部相啮合。

[0012] 所述的转动导向凹槽设置在滚球纵向中心线上,所述传动机构为齿轮传动机构,对应安装在甩干内筒底部正下方,传动机构包括啮合齿轮和传动轴,传动轴顶部安装啮合齿轮,底部连接动力装置输出端;啮合齿轮顶部与转动导向凹槽底部相啮合。

[0013] 所述的转动连接装置包括转动轴承和滚球转轴,转动轴承安装在滚球上,滚球转轴通过转动轴承固定并伸出滚球外部。通过转动连接装置实现滚球在清洗衣物时以水平中心线为中线轴发生转动,不影响甩干内筒的稳定性,减少了震动和噪音。

[0014] 所述的甩干内筒为底部为球形面的筒体,筒体下部一侧的出水口处设有一个安装板,通过安装板固定水平安装的离心启闭装置。

[0015] 所述的离心启闭装置为离心式单向排水阀门,包括固定板、弹簧和挡水板,固定板通过安装板竖直安装在出水口内侧,固定板外侧通过弹簧连接竖直设置的挡水板,挡水板的形状和尺寸与出水口相匹配。通过在出水口处设置一个通过离心力控制的离心启闭装置,实现了甩干内筒内的水的自动排除功能,且避免了在甩干内筒内残留清洗污水,彻底解决了残留水对洗衣机内部的污染问题,也解决了长期使用后的洗衣机对衣物的二次污染的问题。

[0016] 所述的接水槽截面呈凹字形设置,顶部开口,包括内圈挡板和外圈挡板,内圈挡板的高度小于等于出水口的高度,外圈挡板的高度高于出水口的高度。通过接水槽可将甩干内筒中的水实时排出,不留积水,彻底解决污染问题。

[0017] 所述的滚球的外侧设有安装支架,安装支架包括设置在两侧的提拉把手和设置在底部的圆形固定架。便于安装和拆卸滚球。

[0018] 与现有技术相比,本实用新型具有的有益效果是:

[0019] 1、结构简单紧凑、使用方便、振动小;将用于衣物取放的取放口设置在滚球的上部,解决了现有滚筒洗衣机取放不方便的问题;在滚球外侧设置甩干内筒,且通过甩干内筒将水直接甩入环形接水槽,并通过接水槽将水直接排出,省去了盛水桶,简化了洗衣机内部结构;滚球既可在清洗时通过转动连接装置以水平轴线为转轴实现旋转,又可在甩干时以

竖直方向中心轴线为转轴与甩干内筒共同旋转实现甩干功能,噪音小、重量轻,相比滚筒式洗衣机,有效的解决了在甩干时振动大的问题,且不需要大的配重块,更加轻巧,内部结构更紧凑。

[0020] 2、洁净度高、避免二次污染:在甩干动作时,甩干内筒通过自身的旋转产生的离心力直接将水通过离心启闭装置排出,不在洗衣机内存储水,彻底解决了藏污纳垢的问题,避免了对衣物的二次污染,解决了洗衣机内筒的清洗难的问题,充分保证了清洗出来的衣服的洁净度较高。

[0021] 3、容量大:由于滚球的底部为球形面,同样多的水在滚球内的液面更高,在清洗时更节省水和洗涤剂的用量;且球形的容量更大,可轻松清洗大件衣物或布料,解决了较大物件,如窗帘等难以清洗的问题。

[0022] 4、使用范围广、通用性强:滚球可实现 360 度的翻滚式洗涤旋转,衣物不缠绕、磨损小,均匀轻柔不缠绕;高档和普通的衣物可以用滚球式洗涤,遇水变硬的衣物如牛仔服、窗帘、沙发罩等,可以将滚球用波轮搅拌叶轮替换,采用波轮式洗涤。

[0023] 5、结构简单、制造难度小、成本低,并且结实耐用,故障率低。

#### 附图说明

[0024] 图 1 为本实用新型实施例 1 的结构主视图示意图。

[0025] 图 2 为本实用新型实施例 2 的结构主视图示意图。。

[0026] 图 3 为本实用新型实施例 3 的结构主视图示意图。

[0027] 图 4 为本实用新型实施例 4 的结构主视图示意图。

[0028] 图 5 为本实用新型实施例 5 的结构主视图示意图。

[0029] 图 6 为本实用新型实施例 1 的滚球结构示意图。

[0030] 图 7 为本实用新型实施例 3 的滚球结构示意图。

[0031] 其中,1、外筒体 2、甩干内筒 201、出水口 3、离心启闭装置 301、固定板 302、弹簧 303、挡水板 304、安装板 4、滚球 401、取放口 402、出水孔 403、转动导向凹槽 404、半球形壳体 5、转动连接装置 501、转动轴承 502、滚球转轴 6、传动机构 601、传动轴 602、主动齿轮 603、从动齿轮 604、转动轴 605、啮合齿轮 7、动力装置 8、波轮搅拌叶轮 9、出水管 10、接水槽 1001、内圈挡板 1002、外圈挡板 11、提拉把手 12、固定架。

#### 具体实施方式

[0032] 图 1 和 6 是本实用新型的最佳实施例,下面结合附图 1~7 对本实用新型做进一步说明。

[0033] 实施例 1

[0034] 参照附图 1 和 6:一种滚球式洗衣机,包括从内到外依次套装的滚球 4、甩干内筒 2 和外筒体 1,滚球 4 作为洗涤筒,内部放置需要清洗的衣物,通过一侧的动力装置 7 带动在甩干内筒 2 内发生旋转,滚球 4 为顶部设有取放口 401 的球形壳体,取放口 401 处设有顶盖,球形壳体上设有多个出水孔 402,滚球 4 中心轴线两端通过转动连接装置 5 连接甩干内筒 2 内壁两侧,滚球 4 可在甩干内筒 2 内以水平中心轴线为转轴旋转,滚球 4 和甩干内筒 2 可

通过动力装置 7 以竖直方向中心轴为转轴发生同步旋转；甩干内筒 2 下部一侧设有出水口 201，出水口 201 处装有离心启闭装置 3，甩干内筒 2 下方周圈设有上开口的环形接水槽 10，接水槽 10 一侧连接出水管 9。

[0035] 滚球 4 的外壁上设有一圈带有啮合齿的转动导向凹槽 403，滚球 4 通过转动导向凹槽 403 啮合连接传动机构 6，并通过传动机构 6 连接动力装置 7 的输出端，传动机构 6 安装在甩干内筒 2 的下方，且穿过甩干内筒 2 连接滚球 4。转动导向凹槽 403 设置在滚球 4 纵向中心线的一侧，传动机构 6 为齿轮传动机构，对应倾斜安装在设有转动导向凹槽 403 的一侧，传动机构 6 包括传动轴 601、主动齿轮 602、从动齿轮 603、转动轴 604 和啮合齿轮 605，啮合齿轮 605 通过转动轴 604 连接从动齿轮 603，从动齿轮 603 与主动齿轮 602 相啮合，主动齿轮 602 通过传动轴 601 连接动力装置 7 输出端；啮合齿轮 605 顶部与转动导向凹槽 403 的下部相啮合。

[0036] 此外，还可在滚球 4 的两侧设有提拉把手 11，便于滚球 4 的安装和拆卸。

[0037] 如图 1 所示，转动连接装置 5 包括转动轴承 501 和滚球转轴 502，转动轴承 501 安装在滚球 4 上，滚球转轴 502 通过转动轴承 501 固定并伸出滚球 4 外部。滚球 4 两侧安装的转动连接装置 5 中的转动轴承 501 固定安装在滚球 4 中心轴线的两端部，滚球转轴 502 通过转动轴承 501 固定，另一端与甩干内筒 2 上对应设置的安装孔插接固定。

[0038] 甩干内筒 2 为底部为球形面的筒体，筒体下部一侧的出水口 201 处设有一个安装板 304，通过安装板 304 固定水平安装的离心启闭装置 3，离心启闭装置 3 为离心式单向排水阀门，包括固定板 301、弹簧 302 和挡水板 303，固定板 301 通过安装板 304 竖直安装在出水口 201 内侧，固定板 301 外侧通过弹簧 302 连接竖直设置的挡水板 303，挡水板 303 的形状和尺寸与出水口 201 相匹配。

[0039] 接水槽 10 截面呈凹字形设置，顶部开口，顶部开口对应设置在出水口 201 的斜下方，接水槽 10 包括内圈挡板 1001 和外圈挡板 1002，内圈挡板 1001 的高度小于等于出水口 201 的高度，外圈挡板 1002 的高度高于出水口 201 的高度。

[0040] 动力装置 7 包括电机和减速机，减速机的输出端可通过动力转换机构连接传动机构 6 和甩干内筒 2 底部，通过动力转换机构实现动力的转换，通过动力装置 7 分别控制甩干内筒 2 和滚球 4 在不同方向上的转动。

[0041] 工作过程：本实施例的滚球式洗衣机在工作时，将需要清洗的衣物通过取放口 401 放入滚球 4 中，并关闭取放口 401 的顶盖，开启洗衣机的清洗模式，启动动力装置 7，并通过动力转换装置连接动力装置 7 和传动机构 6 的传动轴 601，动力装置 7 通过传动机构 6 传递动力给啮合齿轮 605，啮合齿轮 605 与滚球 4 的转动导向凹槽 403 啮合传动，带动滚球 4 以两侧的转动连接装置 5 的滚球转轴 502 为中心轴发生连续的旋转，清洗滚球 4 内的衣物。

[0042] 当清洗完毕，需要排出污水或者需要将衣物甩干时，开启排水或者甩干模式，通过动力转换装置同时连接甩干内筒 2，通过动力装置 7 将动力同时传递给甩干内筒 2，带动甩干内筒 2 以竖直方向中心线为旋转轴发生旋转，由于滚球 4 固定连接甩干内筒 2 内壁，因此，滚球 4 随甩干内筒 2 同时以竖直方向中心线为旋转轴发生旋转。因此，滚球 4 在转动时，相对于甩干内筒 2 是静止的，避免了相对转动带来的震动，甩干内筒 2 在旋转的过程中，甩干内筒 2 下部一侧的出水口 201 处的离心启闭装置 3 受到离心力的作用，在离心力的作

用下,挡水板 303 带动弹簧 302 拉伸,挡水板 303 离开出水口 201,滚球 4 内通过出水孔 402 流入甩干内筒 2 内的水,在甩干内筒 2 的旋转下,通过出水口 201 甩出,流入甩干内筒 2 下方设置的接水槽 10 中,最终通过接水槽 10 连接的出水管 9 排出,甩干动作完成后,挡水板 303 在弹簧 302 自身的拉伸力的作用下自动复位,封闭出水口 201,完成整个清洗工作。

#### [0043] 实施例 2

[0044] 参照附图 2:转动导向凹槽 403 设置在滚球 4 纵向中心线上,传动机构 6 为齿轮传动机构,对应安装在甩干内筒 2 底部正下方,传动机构 6 包括啮合齿轮 605 和传动轴 601,传动轴 601 顶部安装啮合齿轮 605,底部连接动力装置 7 输出端;啮合齿轮 605 顶部与转动导向凹槽 403 底部相啮合。

[0045] 在工作时,由动力装置 7 将动力通过传动轴 601 传递给啮合齿轮 605,啮合齿轮 605 带动滚球 4 转动,其他设置和工作原理与实施例 1 相同。

#### [0046] 实施例 3

[0047] 参照附图 3 和 7:滚球 4 分为对称设置的两个半球形壳体 404,两个半球形壳体 404 的顶部分别开设有取放口 401,两个半球形壳体 404 中部通过组转动连接装置 5 连接为一体,两个半球形壳体 404 连接平面的边缘周圈对称设有啮合齿,两个半球形壳体 404 之间留有间隙,两条啮合齿拼接形成转动导向凹槽 403,转动导向凹槽 403 底部通过啮合齿与传动机构 6 的啮合齿轮 605 啮合连接。两个半球形壳体 404 的球面一侧分别通过一组转动连接装置 5 连接甩干内筒 2 的内壁。

[0048] 两个半球形壳体 404 之间中部连接的转动连接装置 5 同样包括转动轴承 501 和滚球转轴 502,转动轴承 501 安装在其中一个半球形壳体 404 上,滚球转轴 502 一端通过转动轴承 501 固定并伸出,另一端插接固定另一个半球形壳体 404。

[0049] 本实施例在工作时,通过动力装置 7 将动力同时传递给两个半球形壳体 404,带动其同时转动,其他设置和工作过程与实施例 2 相同。

#### [0050] 实施例 4

[0051] 参照附图 4:传动机构 6 安装在甩干内筒 2 下方的一侧,用一个波轮搅拌叶轮 8 代替滚球 4,波轮搅拌叶轮 8 底部通过螺纹连接传动机构 6 顶部的啮合齿轮 605,啮合齿轮 605 通过动力装置 7 提供动力,直接带动波轮搅拌叶轮 8 在甩干内筒 2 内转动,搅动甩干内筒 2 内的衣物和液体,实现波轮清洗原理的清洗过程。

[0052] 在工作时,甩干内筒 2 在清洗模式时作为清洗筒,在清洗完毕作为甩干筒使用。其他设置和工作原理与实施例 2 相同。

#### [0053] 实施例 5

[0054] 参照附图 5:传动机构 6 安装在甩干内筒 2 底部的下方,用一个波轮搅拌叶轮 8 代替滚球 4,波轮搅拌叶轮 8 底部通过螺纹连接传动机构 6 顶部的啮合齿轮 605,啮合齿轮 605 通过动力装置 7 提供动力,直接带动波轮搅拌叶轮 8 在甩干内筒 2 内转动,搅动甩干内筒 2 内的衣物和液体,实现波轮清洗原理的清洗过程。

[0055] 在工作时,甩干内筒 2 在清洗模式时作为清洗筒,在清洗完毕作为甩干筒使用。其他设置和工作原理与实施例 4 相同。

[0056] 以上所述,仅是本实用新型的较佳实施例而已,并非是对本实用新型作其它形式的限制,任何熟悉本专业的技术人员可能利用上述揭示的技术内容加以变更或改型为等同



变化的等效实施例。但是凡是未脱离本实用新型技术方案内容,依据本实用新型的技术实质对以上实施例所作的任何简单修改、等同变化与改型,仍属于本实用新型技术方案的保护范围。

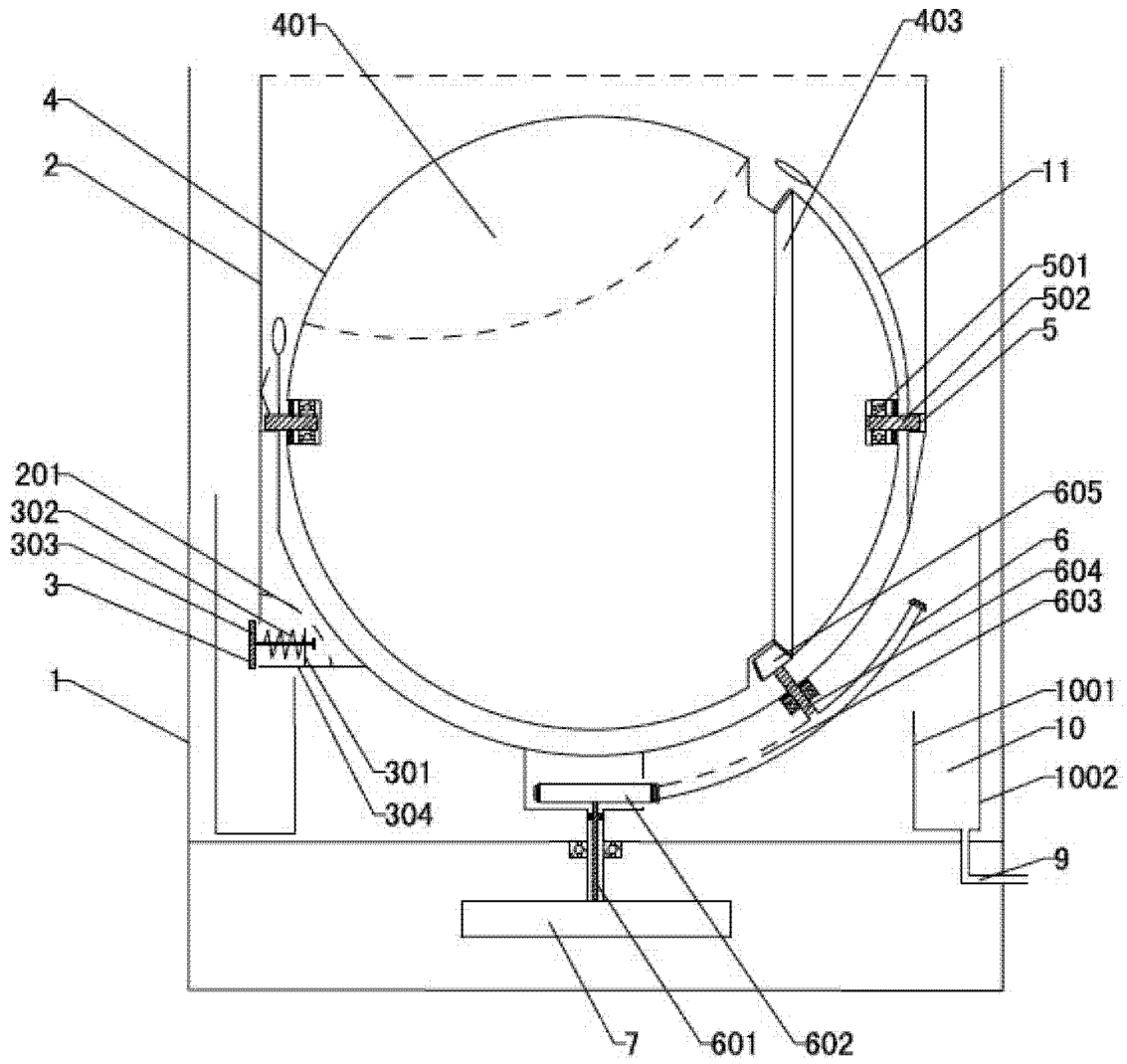


图 1

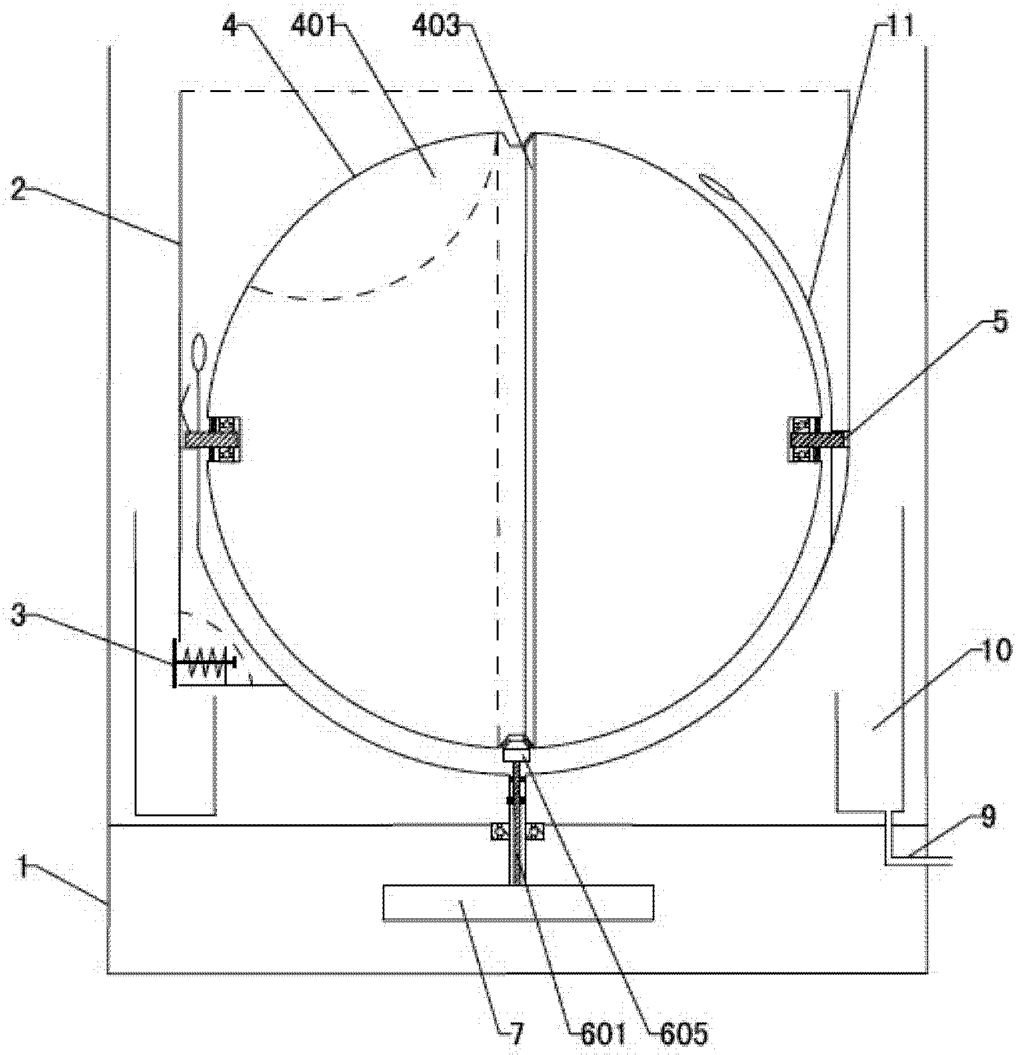


图 2

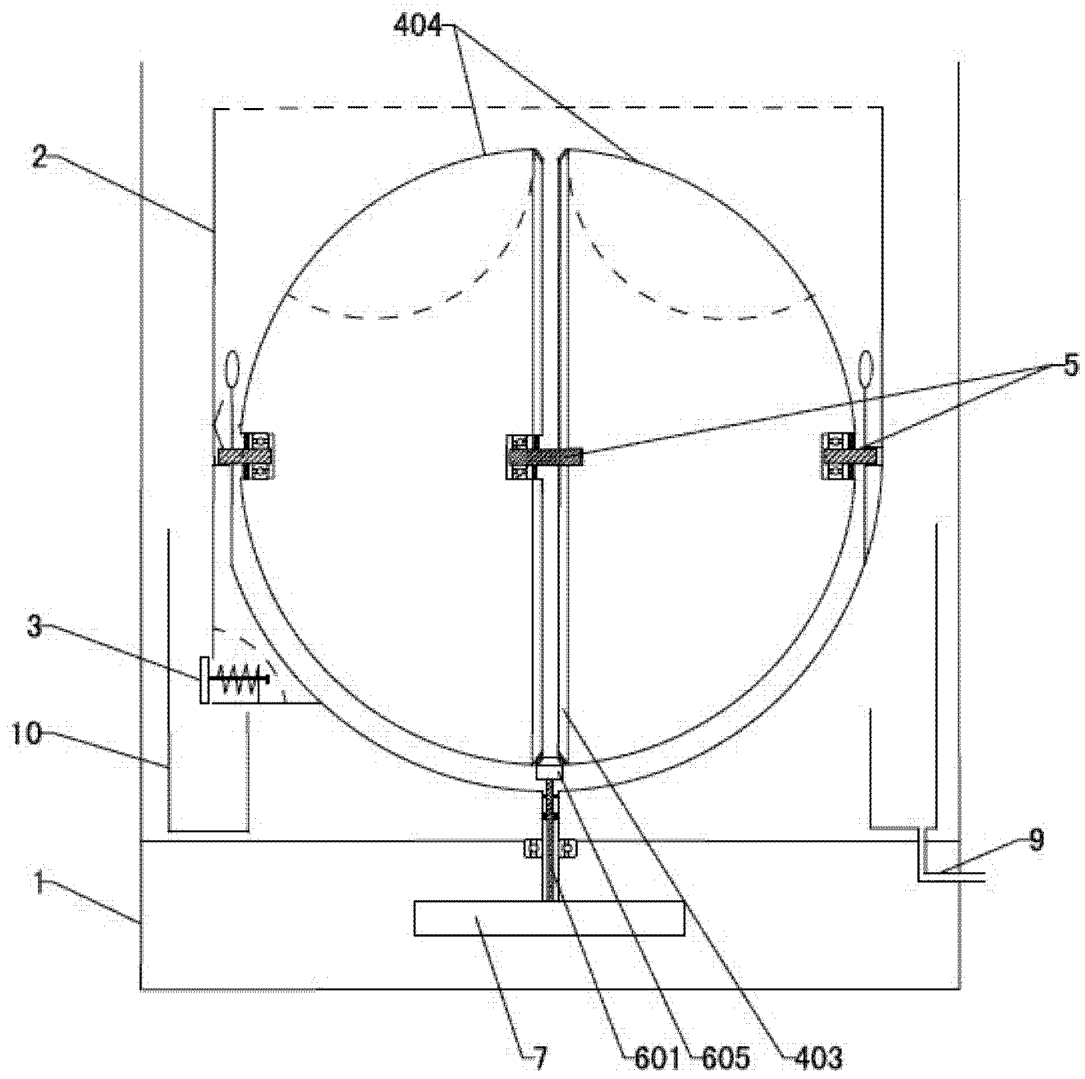


图 3

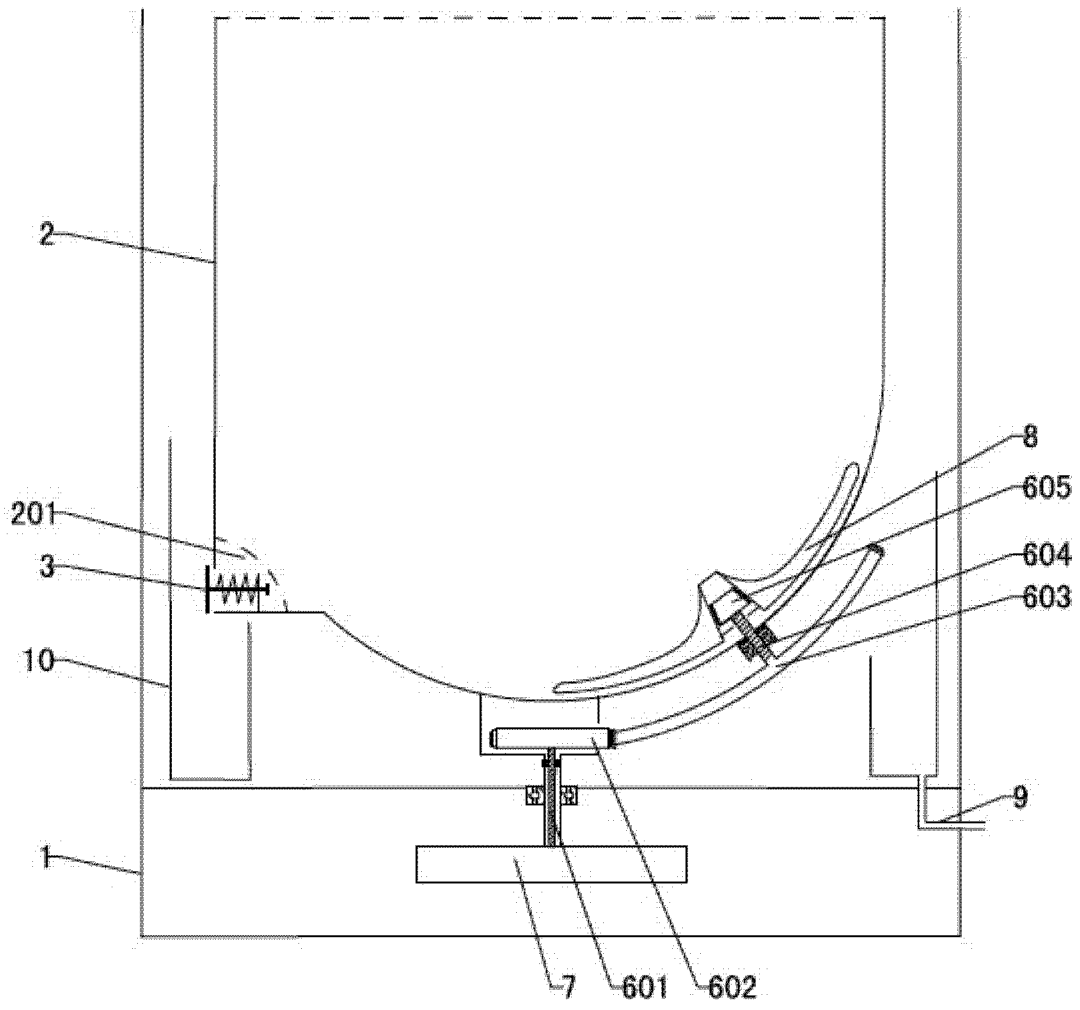


图 4

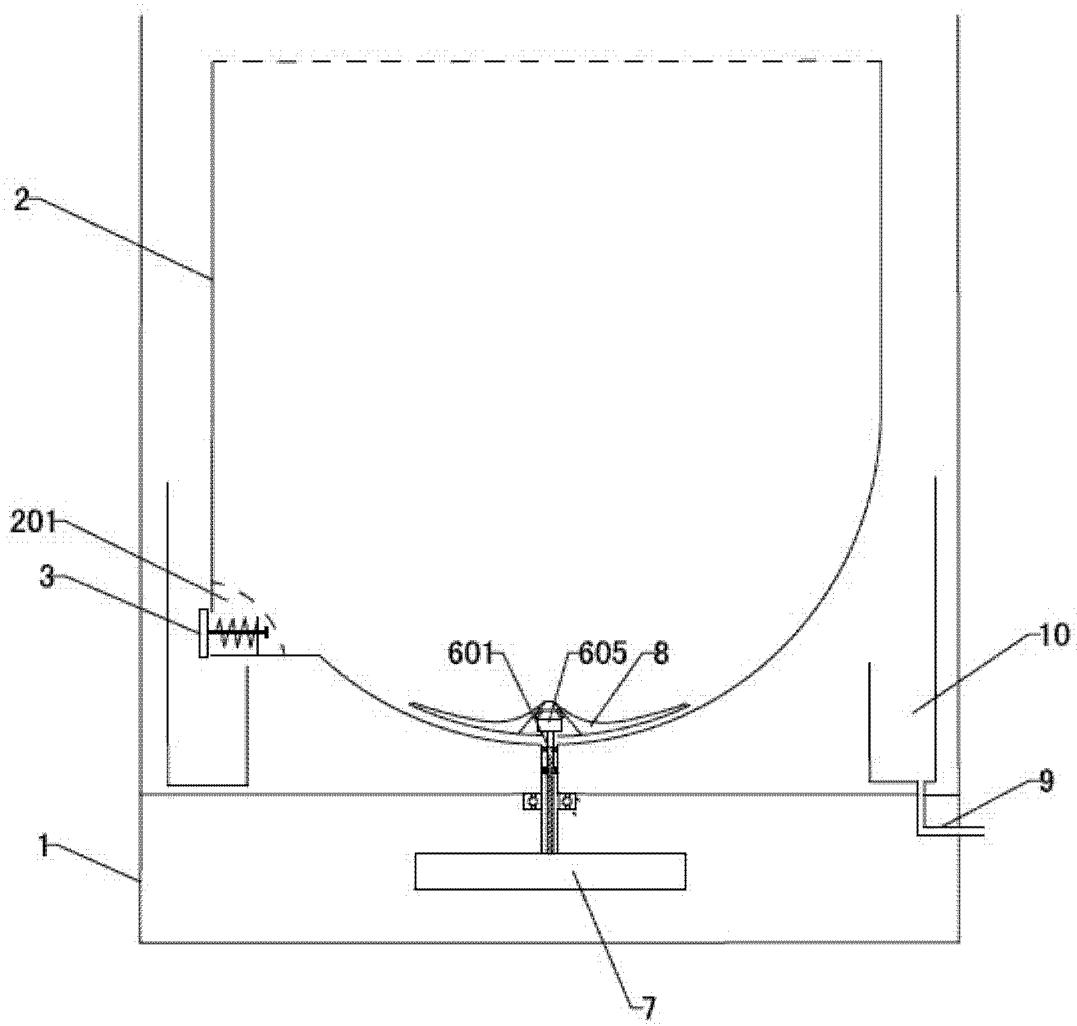


图 5

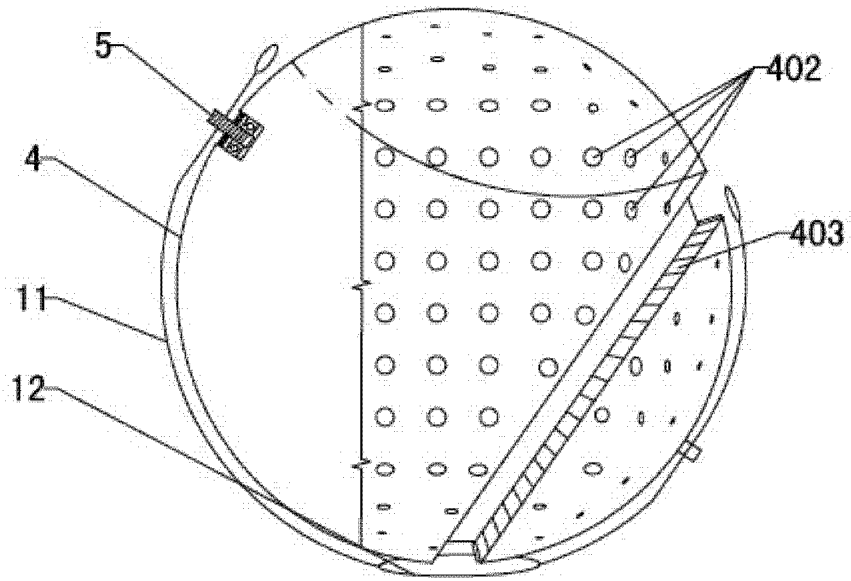


图 6

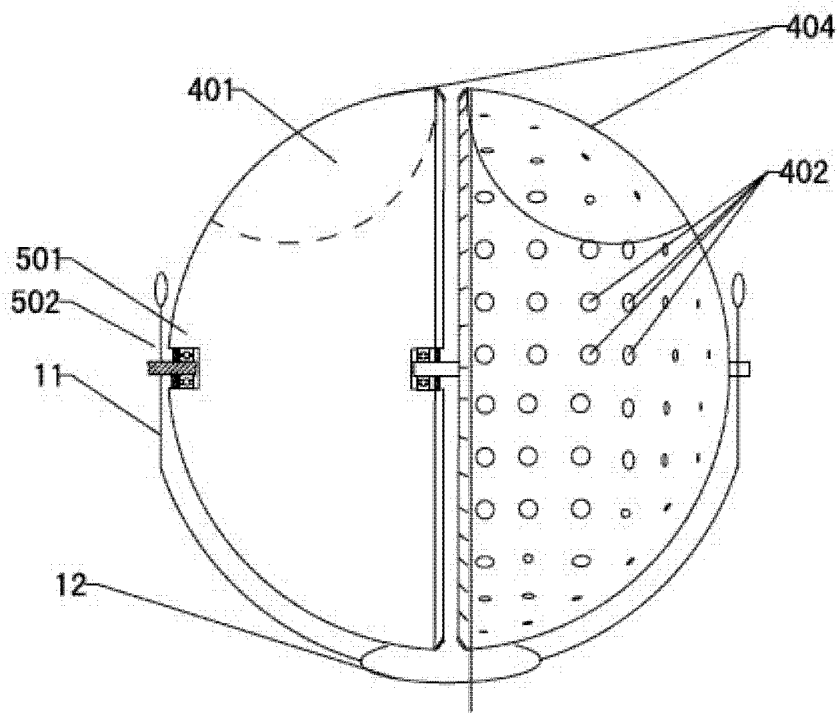


图 7