



(12) 实用新型专利

(10) 授权公告号 CN 202490774 U

(45) 授权公告日 2012. 10. 17

(21) 申请号 201220093658. 8

(22) 申请日 2012. 03. 14

(73) 专利权人 宿迁沃绿宝有机农业开发有限公司

地址 223800 江苏省宿迁市宿城经济开发区  
敬业路 5 号

(72) 发明人 黄武建 卜文书 徐福蕾

(51) Int. Cl.

B07B 1/54 (2006. 01)

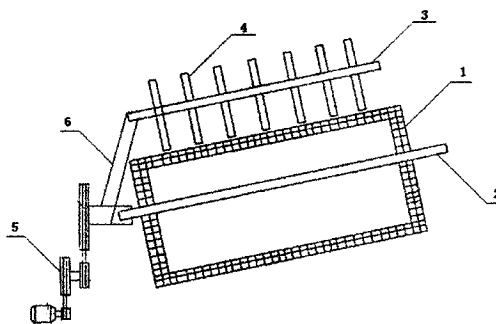
权利要求书 1 页 说明书 2 页 附图 1 页

(54) 实用新型名称

一种筛分机

(57) 摘要

本实用新型公开一种筛分机,包括罩壳和由电机驱动的筛网,在所述筛网上方安装有拍打装置;所述拍打装置包括转轴和安装在转轴上的皮带,所述转轴通过电机和传动装置驱动。本实用新型结构简单,操作方便,能够有效防止筛分机发生堵塞,提高了生产效率。



1. 一种筛分机,包括罩壳和由电机驱动的筛网,其特征在于:在所述筛网上方安装有拍打装置;所述拍打装置包括转轴和安装在转轴上的皮带,所述转轴通过电机和传动装置驱动。
2. 根据权利要求1所述的一种筛分机,其特征在于:所述筛网为圆柱状筛网。
3. 根据权利要求1所述的一种筛分机,其特征在于:所述皮带至少为两根。
4. 根据权利要求1所述的一种筛分机,其特征在于:所述皮带长度大于轴到柱状筛网表面的距离。
5. 根据权利要求1所述的一种筛分机,其特征在于:所述传动装置为皮带传动。

## 一种筛分机

### 技术领域

[0001] 本实用新型涉及一种筛分机。

### 背景技术

[0002] 在有机肥生产过程中,需要使用筛分机对有机肥进行筛选,但是由于筛分机的筛网孔较小,在使用过程中,如果不及时对筛分机进行清理,就会发生堵塞现象,降低生产效率。而目前采取的清理方法通常都是人为的对筛分网进行拍打清理后,然后再重新启动电机进行工作,工作效率不高。

### 实用新型内容

[0003] 本实用新型针对背景技术中的问题,提供了一种筛分机,目的在于:有效防止筛分机堵塞,提高生产效率。

[0004] 本实用新型的技术解决方案:

[0005] 一种筛分机,包括罩壳和由电机驱动的筛网,其特征在于:在所述筛网上方安装有拍打装置;所述拍打装置包括转轴和安装在转轴上的皮带,所述转轴通过电机和传动装置驱动。

[0006] 所述筛网为圆柱状筛网。

[0007] 所述皮带至少为两根。

[0008] 所述皮带长度大于轴到柱状筛网表面的距离。

[0009] 所述传动装置为皮带传动。

[0010] 本实用新型的有益效果:

[0011] 本实用新型结构简单,操作方便,能够有效防止筛分机发生堵塞,提高了生产效率。

### 附图说明

[0012] 附图为本实用新型剖视结构示意图。

### 具体实施方式

[0013] 以下结合实施例来具体说明本实用新型。

[0014] 如图所示,一种筛分机,包括罩壳和由电机5驱动的筛网1,在所述筛网1上方安装有拍打装置;所述拍打装置包括转轴3和安装在转轴3上的皮带4,所述转轴3通过电机5和皮带6驱动。

[0015] 具体工作流程:

[0016] 启动电机5,电机5带动轴2使筛网1转动,有机肥经输送带输送至筛网1内进行筛分处理。同时,电机5通过皮带6传动转轴3,转轴3上的皮带4不断对筛网1表面进行拍打,有效防止有机肥堵塞筛网孔。

[0017] 综上,本实用新型达到预期效果。

