

ÖZET

BEBEK VE ÇOCUKLAR İÇİN BİR SAĞLIK TAKİP SİSTEMİ

5 Buluş, başta bebekler ve çocuklar olmak üzere, hastaların (A) ateş değerini ölçerek doktor, hasta yakını veya ebeveynleri ile paylaşan, acil servis yükünün azaltılmasını ve hasta doktor irtibatının etkin ve hızlı olmasını sağlayan bir sağlık takip sistemi olup, özelliği; hastaların (A) koltuk altından ateş ölçebilecek şekilde, kola giyilebilir olarak tasarlanmış olup, bir yama (12) ve su ve toza
10 dayanıklı bir dış tabakadan (11) meydana gelen bir ateş ölçer (10) içermesi, ateş ölçerden (10) gelen verileri mobil cihazdaki (30) yazılıma (31) ileten bir sunucu (20) içermesi, sunucudan (20) gelen verileri kullanıcı arayüzünden (33) hasta yakınları ve/veya ebeveynler ile doktor arayüzünden (32) doktor ile paylaşan, doktor arayüzünde (32) doktorun hasta (A) ile ilgili kişiye özel sağlık
15 önerisi sunabildiği bir yazılım (31) içermesi ile karakterize edilmesidir.

Şekil – 1

İSTEMLER

1- Buluş, başta bebekler ve çocuklar olmak üzere, hastaların (A) ateş değerini ölçerek doktor, hasta yakını veya ebeveynleri ile paylaşan, acil servis yükünün azaltılmasını ve hasta doktor irtibatının etkin ve hızlı olmasını sağlayan bir sağlık takip sistemi **olup, özelliği**;

- Hastaların (A) koltuk altından ateş ölçebilecek şekilde, kola giyilebilir olarak tasarlanmış olup, bir yama (12) ve su ve toza dayanıklı bir dış tabakadan (11) meydana gelen bir ateş ölçer (10) içermesi,
- Ateş ölçerden (10) gelen verileri mobil cihazdaki (30) yazılıma (31) ileten bir sunucu (20) içermesi,
- Sunucudan (20) gelen verileri kullanıcı arayüzünden (33) hasta yakınları ve/veya ebeveynler ile doktor arayüzünden (32) doktor ile paylaşan, doktor arayüzünde (32) doktorun hasta (A) ile ilgili kişiye özel sağlık önerisi sunabildiği bir yazılım (31) içermesi ile karakterize edilmesidir.

2- İstem 1'e uygun bir sağlık takip sistemi **olup, özelliği**; ateş ölçer (10) yamanın (12), hasta (A) koltuk altından ateş ölçecek şekilde giyilebilir olarak tasarlanmış olmasıdır.

3- İstem 1'e uygun bir sağlık takip sistemi **olup, özelliği**; ateş ölçer (10) sıcaklık sensörünün (13) yamanın (12) üzerine yerleştirilmiş olmasıdır.

4- İstem 1'e uygun bir sağlık takip sistemi **olup, özelliği**; ateş ölçer (10) sıcaklık sensöründen (13) toplanarak mikro denetleyicide (15) işlenen verileri sunucuya iletmek üzere bir bluetooth modülü (14) içermesidir.

TARIFNAME

BEBEK VE ÇOCUKLAR İÇİN BİR SAĞLIK TAKİP SİSTEMİ

5 **Teknolojik Alan:**

Buluş, başta bebekler ve çocuklar olmak üzere, hastaların ateş değerini ölçerek doktoru, hasta yakını veya ebeveynleri ile paylaşan, acil servis yükünün azaltılmasını ve hasta doktor irtibatının etkin ve hızlı olmasını sağlayan bir sağlık takip sistemi ile ilgilidir.

Tekniğin Bilinen Durumu:

Sağlık tartışmasız bir insanın en önemli ihtiyacıdır. İnsanoğlu sağlığa bütün hayatı boyunca ihtiyaç duymaktadır. Fakat belirli yaş aralıklarında, yeterli bilince sahip olunmadığı için vücudun hastalıklara karşı verdiği reaksiyonlar tam olarak fark edilememektedir. Aynı bu durumda olduğu gibi, küçük yaştaki çocuklar ve bebeklerde, hastalar ateşinin çıktığını fark edememekte veya derdini anlatamamaktadır. Bu gibi durumların önüne geçmek üzere ebeveynler sürekli olarak ateş ölçerler ile çocuklarının ateş değerini ölçmektedir. Tarifname konusu buluş bebekler ve çocuklarda ateş değerine yönelik bir sağlık takip sistemi sunmaktadır.

Bilinen teknikte, ebeveynler çocuklarının ateş değerini ateş ölçerler ile ölçerek risk değerlerine ulaştığında hastaneye gitmektedir. Fakat bazı durumlarda yüksek ateş, doktorlar tarafından normal olarak karşılanmaktadır. Bu gibi durumlarda acil servis yükü gereksiz yere artırılmış olmaktadır.

Bilinen teknikte karşılaşılan Odisu markalı, ateş ölçer tasarımı bileklik şeklinde bir cihaz yer almaktadır. Fakat, tarifname konusu buluşta olduğu gibi doktor ile iletişim ve kişiye özel sağlık önerisi özellikleri bulunmamaktadır.

Bilinen teknikte karşılaşılan Quadro markalı, lastik kol bandı şeklinde giyilebilir ateş ölçer tasarımına sahip bir cihaz yer almaktadır. Bu cihazın kullanıldığı sistem kişiye özel sağlık önerisi sunmamaktadır.

- 5 Bilinen teknikte karşılaşılan FeverSmart markalı cihaz, tarifname konusu buluştan farklı olarak, yapışkan yama şeklinde tasarıma sahip olup, doktor ile iletişim ve kişisel sağlık önerisi sunmamaktadır.

- 10 Bilinen teknikte karşılaşılan TempTraç markalı cihaz yine tekli yapışkan yama ile ateş ölçmektedir. Doktor ile iletişim ve kişisel öneri sunmamaktadır.

Sonuç olarak, tekniğin bilinen durumunun aşıldığı, dezavantajlarının giderildiği, bir sağlık takip sistemine ihtiyaç duyulmaktadır.

15 **Buluşun Kısa Açıklanması:**

Buluş, tekniğin bilinen durumunun aşıldığı, dezavantajlarının giderildiği, ilave özellikler barındıran bir sağlık takip sistemidir.

- 20 Buluşun amacı, hastaların ateş değerini ölçerek, bir sunucu üzerinden doktor ve ebeveynleri ile paylaşan, giyilebilir formda tasarlanmış bir ateş ölçere sahip bir sağlık takip sistemi ortaya koymaktır.

- 25 Buluşun bir diğer amacı hem ebeveynler hem de doktorlar için ayrı arayüzler içeren, hastanın ateş değerine göre doktorun kişisel sağlık önerisi sunabildiği bir yazılıma sahip bir sağlık takip sistemi ortaya koymaktır.

- 30 Buluşun bir diğer amacı, acil servis yükünün azaltılmasını ve hasta doktor irtibatının, etkin ve hızlı olmasını sağlayan bir sağlık takip sistemi ortaya koymaktır.

Yukarıda bahsedilen ve aşağıdaki detaylı anlatımdan ortaya çıkacak tüm amaçları gerçekleştirmek üzere mevcut buluş, başta bebekler ve çocuklar olmak üzere, hastaların ateş değerini ölçerek doktor, hasta yakını veya ebeveynleri ile paylaşan, acil servis yükünün azaltılmasını ve hasta doktor 5 irtibatının etkin ve hızlı olmasını sağlayan bir sağlık takip sistemi olup, özelliği; hastaların koltuk altından ateş ölçebilecek şekilde, koltuk altına uygun olarak tasarlanmış olup, su ve toza dayanıklı bir dış katmandan meydana gelen bir ateş ölçer içermesi, ateş ölçerden gelen verileri mobil cihazdaki yazılıma ileten bir sunucu içermesi, sunucudan gelen verileri kullanıcı arayüzünden hasta 10 yakınları ve/veya ebeveynler ile doktor arayüzünden doktor ile paylaşan, doktor arayüzünde doktorun hasta ile ilgili kişiye özel sağlık önerisi sunabildiği bir yazılım içermesi ile karakterize edilmesidir.

Şekillerin Açıklanması:

15

Buluş, ilişikteki şekillere atıfta bulunularak anlatılacaktır, böylece buluşun özellikleri daha net anlaşılacaktır. Ancak, bunun amacı buluşu bu belli düzenlemeler ile sınırlamak değildir. Tam aksine, buluşun ilişikteki istemler tarafından tanımlandığı alanı içine dâhil edilebilecek bütün alternatif, değişiklik 20 ve denkliklerinin kapsanması da amaçlanmıştır. Gösterilen ayrıntılar, sadece mevcut buluşun tercih edilen düzenlemelerinin anlatımı amacıyla gösterildiği ve hem yöntemlerin şekillendirilmesinin hem de buluşun kuralları ve kavramsal özelliklerinin en kullanışlı ve kolay anlaşılır tanımını sağlamak amacıyla sunuldukları anlaşılmalıdır. Bu çizimlerde;

25

Şekil – 1 Buluş konusu sağlık takip sistemi temsili görünümüdür.

Şekil – 2 Buluşta kullanılan ateş ölçer ve yapısında yer alan unsurların görünümüdür.

30

Bu buluşun anlaşılmasına yardımcı olacak şekiller ekli resimde belirtildiği gibi numaralandırılmış olup isimleri ile beraber aşağıda verilmiştir.

Referansların Açıklanması:

- 10. Ateş ölçer
- 11. Dış Tabaka
- 5 12. Yama
- 13. Sıcaklık sensörü
- 14. Bluetooth modülü
- 15. Mikro denetleyici
- 16. Pil
- 10 20. Sunucu
- 30. Mobil cihaz
- 31. Yazılım
- 32. Doktor arayüzü
- 33. Kullanıcı arayüzü
- 15 A. Hasta

Buluşun Açıklanması:

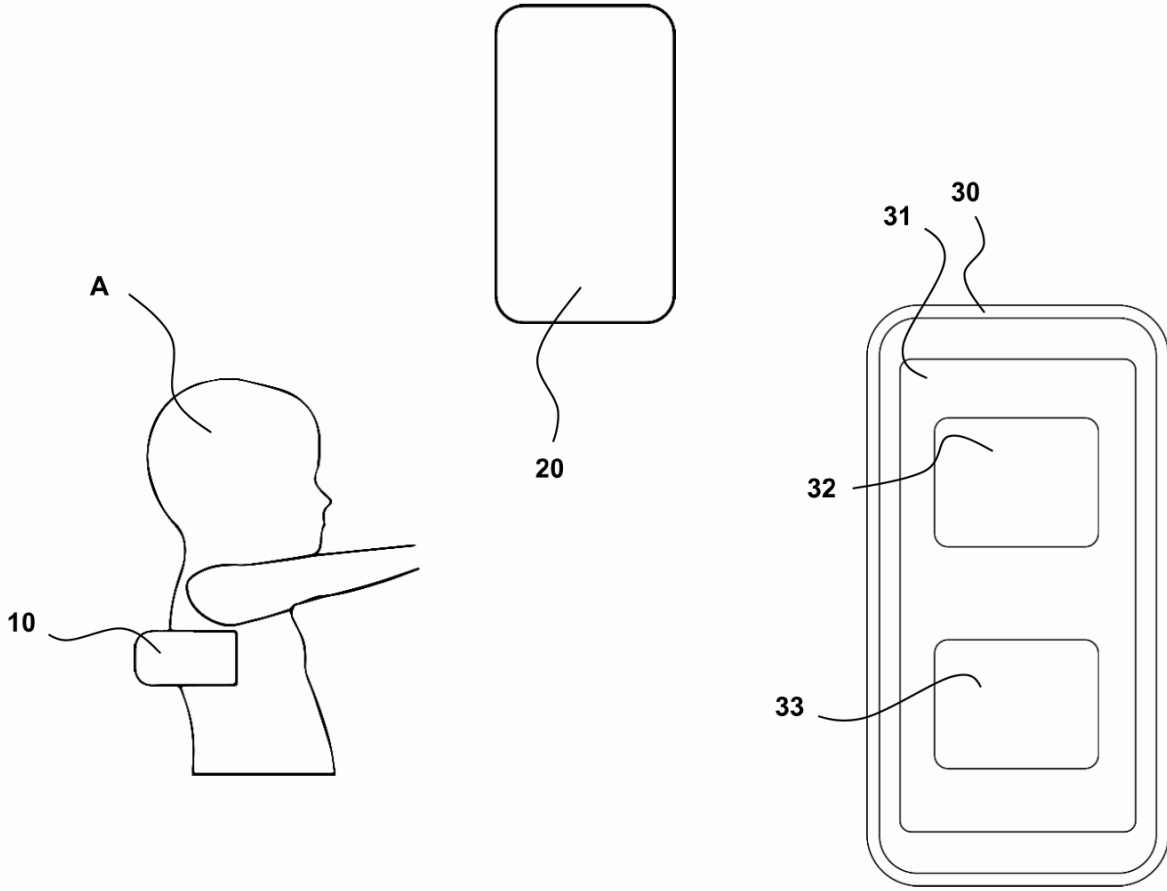
Bu detaylı açıklamada buluş konusu sağlık takip sistemi sadece konunun daha iyi anlaşılmasına yönelik olarak, hiçbir sınırlayıcı etki oluşturmayacak örneklerle açıklanmaktadır. Tarifnamede, başta bebekler ve çocuklar olmak üzere, hastaların (A) ateş değerini ölçerek doktor, hasta yakını veya ebeveynleri ile paylaşan, acil servis yükünün azaltılmasını ve hasta doktor irtibatının etkin ve hızlı olmasını sağlayan bir sağlık takip sistemi anlatılmaktadır.

Şekil 1'de buluş konusu sağlık takip sistemi temsili görünümü verilmektedir. Buna göre sağlık takip sistemi hastanın (A) koltuk altı bölümünden ateş ölçmeye yönelik giyilebilir tasarlanmış bir ateş ölçer (10) içermektedir. Ateş ölçerin (10) koltuk altı bölümünden ateş değeri ölçmesi sayesinde, yüksek doğrulukta ateş değeri ölçümü gerçekleştirilebilmektedir. Bu durum buluş açısından oldukça önemlidir. Ateş ölçer (10) ateşi ölçtüktan sonra, elde ettiği verileri bir sunucu (20) üzerinden mobil cihazdaki (30) yazılıma (31)

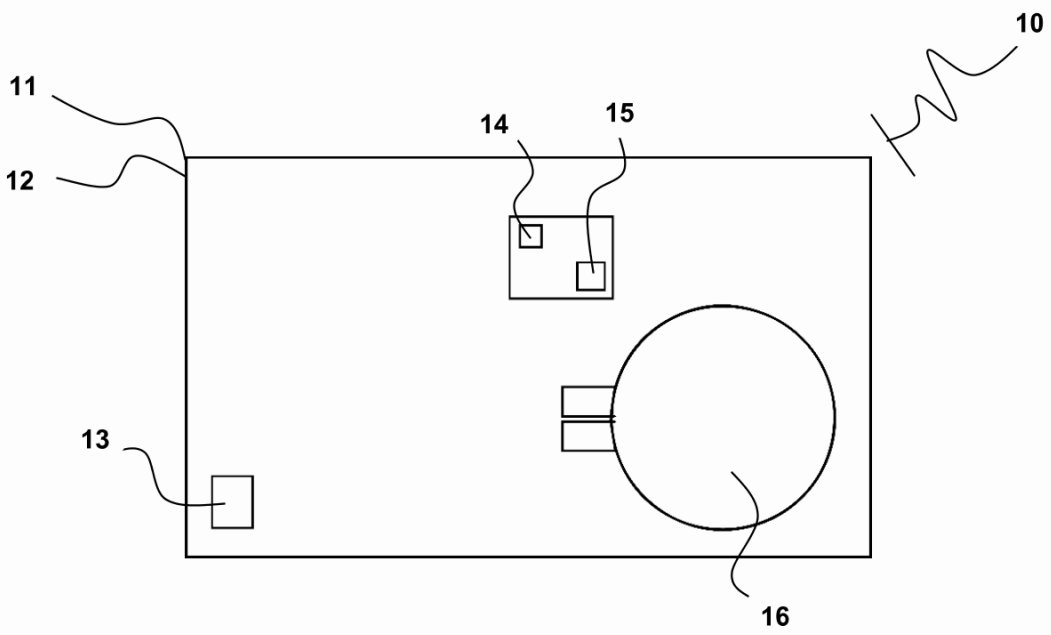
iletmektedir. Mobil cihazdaki (30) yazılım (31), doktor arayüzü (32) ve kullanıcı arayüzü (33) içermektedir. Kullanıcı arayüzünde (33) hasta yakınları ve/veya ebeveynler hastanın (A) ateş değerini görebilmektedir. Doktor arayüzünde (32) ise doktor, hastaya (A) veya hastanın (A) yakını veya ebeveynine hasta (A) ile ilgili kişiye özel sağlık önerisi sunabilmektedir.

Buluştta ateş ölçer (10) hastaların (A) koltuk altından ateş ölçebilecek şekilde, kola giyilebilir olarak tasarlanmış olup, bir yama (12) ve su ve toza dayanıklı bir dış tabakadan (11) meydana gelmektedir. Ateş ölçer (10), yapısında sıcaklık sensörü (13) içermektedir. Sıcaklık sensörü (13) cilde temas edecek şekilde yerleştirilmiştir. Dış tabaka (11) içerisinde sıcaklık sensöründen (13) gelen verileri işleyen bir mikro denetleyici (15) ve sıcaklık verilerini sunucuya (20) ileten bir bluetooth modülü (14) yer almaktadır. Buluştta sıcaklık sensörü (13), mikro denetleyici (15) ve bluetooth modülü (14) enerji tedarikini pilden (16) almaktadır.

1/1



Şekil - 1



Şekil - 2