



ФЕДЕРАЛЬНАЯ СЛУЖБА
ПО ИНТЕЛЛЕКТУАЛЬНОЙ СОБСТВЕННОСТИ,
ПАТЕНТАМ И ТОВАРНЫМ ЗНАКАМ

(12) ТИТУЛЬНЫЙ ЛИСТ ОПИСАНИЯ ПОЛЕЗНОЙ МОДЕЛИ К ПАТЕНТУ

(21)(22) Заявка: 2010142297/03, 15.10.2010

(24) Дата начала отсчета срока действия патента:
15.10.2010

Приоритет(ы):

(22) Дата подачи заявки: 15.10.2010

(45) Опубликовано: 20.01.2011 Бюл. № 2

Адрес для переписки:

169300, Республика Коми, г. Ухта, ул.
Севастопольская, 1А, филиал ООО "Газпром
ВНИИГАЗ" в г. Ухта, директору Е.М.
Гурленову

(72) Автор(ы):

Смирнов Владимир Валентинович (RU),
Остроухов Николай Сергеевич (RU),
Солодков Михаил Михайлович (RU)

(73) Патентообладатель(и):

Общество с ограниченной
ответственностью "Научно-
исследовательский институт природных
газов и газовых технологий - Газпром
ВНИИГАЗ" (RU)

**(54) УСТРОЙСТВО ДЛЯ ОТКРЫТИЯ ВХОДНОГО КАНАЛА ПРИЕМНОЙ КАМЕРЫ
ГЛУБИННОГО ВСАСЫВАЮЩЕГО ПРОБООТБОРНИКА**

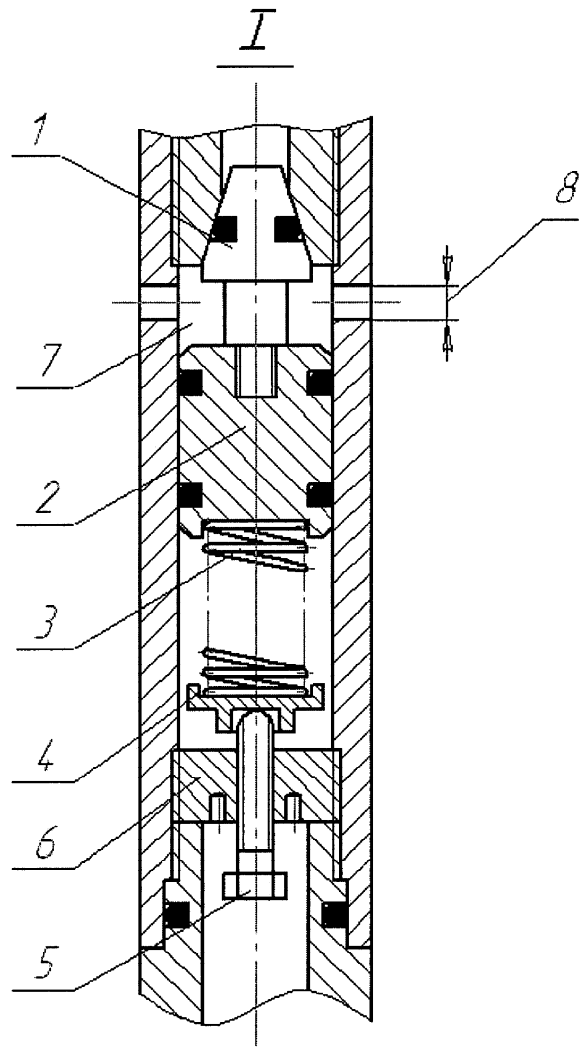
(57) Формула полезной модели

Устройство для открытия входного канала приемной камеры глубинного всасывающего пробоотборника, включающее клапан, рабочий поршень, пружину, регулировочный болт и гайку, при этом клапан соединен с рабочим поршнем, который нагружен пружиной, поджатой при помощи регулировочного болта и гайки.

RU 101496 U1

RU 101496 U1

RU 101496 U1



RU 101496 U1