



(12)实用新型专利

(10)授权公告号 CN 206463183 U

(45)授权公告日 2017.09.05

(21)申请号 201621198631.X

(22)申请日 2016.11.07

(73)专利权人 陕西汉中秦辉生物医药科技有限
公司

地址 723000 陕西省汉中市大河坎银沟桥
小区201号楼4单元601室

(72)发明人 李明杰 王明全

(74)专利代理机构 西安亿诺专利代理有限公司
61220

代理人 熊雁

(51)Int.Cl.

A61H 1/00(2006.01)

A61M 37/00(2006.01)

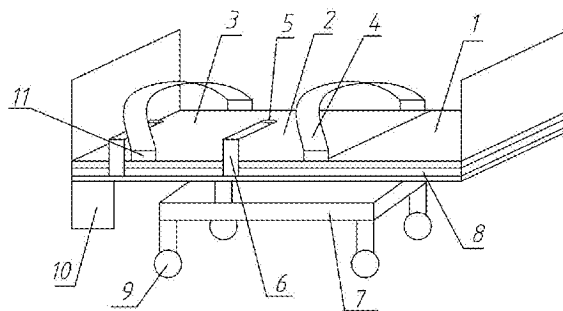
权利要求书1页 说明书2页 附图1页

(54)实用新型名称

中草药液多功能理疗床

(57)摘要

本实用新型中草药液多功能理疗床涉及按摩床领域,具体涉及中草药液多功能理疗床,包括可移动底座和按摩床,所述按摩床活动设置在可移动底座上,按摩床包括床头、床身及床尾,所述床头、床身及床尾上均活动设置有若干个按摩头,所述按摩头均通过中草药液管与输送管相连,按摩头上设置有中草药液出口,且按摩头通过电动机驱动;所述输送管一端通过药泵连接有一中草药液仓,另一端与中草药液仓相连,所述中草药液仓及输送管内设置有若干个加热装置。本实用新型结构简单,利用与中草药液仓相连的按摩头,实现按摩与药液的结合,使得按摩时药液渗入患处,从而达到治疗或保健作用,且床头、床身、床尾设置若干个按摩头实现对人体多个部位按摩。



1. 一种中草药液多功能理疗床,包括可移动底座(7)和按摩床,其特征在于,所述按摩床活动设置在可移动底座(7)上,按摩床包括床头(1)、床身(2)及床尾(3),所述床头(1)、床身(2)及床尾(3)上均活动设置有若干个按摩头(5),所述按摩头(5)均通过中草药液管与输送管相连,按摩头(5)上设置有中草药液出口,且按摩头(5)通过电动机驱动;所述输送管一端通过药泵(17)连接有一中草药液仓(10),另一端与中草药液仓(10)相连,所述中草药液仓(10)及输送管内设置有若干个加热装置,所述加热装置通过连接线连接有一控制器。

2. 如权利要求1所述中草药液多功能理疗床,其特征在于,所述按摩头(5)通过连接臂(6)与按摩床相连,所述按摩床上延床的四周设置有滑槽(8),所述连接臂(6)的一端滑动设置在滑槽(8)内,另一端与按摩头(5)活动相连。

3. 如权利要求2所述中草药液多功能理疗床,其特征在于,所述床头(1)通过转动轴(14)与床身(2)相连,所述床头(1)底部设置有升降顶杆(16),所述升降顶杆(16)上连接有一液压缸(15),液压缸(15)驱动升降杆伸出或收回。

4. 如权利要求2或3所述中草药液多功能理疗床,其特征在于,所述床身(2)上还设置有若干组固定带(4),所述固定带(4)一端与按摩床固定相连,另一端绕过床身(2)后通过粘扣或字母扣(11)与按摩床相连。

5. 如权利要求4所述中草药液多功能理疗床,其特征在于,所述加热装置为电加热管。

6. 如权利要求5所述中草药液多功能理疗床,其特征在于,所述中草药液管包括出液管(12)和回流管(13),所述出液管(12)的一端与输送管相连,另一端与按摩头(5)相连,所述回流管(13)一端与按摩头(5)相连,另一端与输送管相连。

7. 如权利要求6所述中草药液多功能理疗床,其特征在于,所述移动底座上设置有四个万向轮(9)。

中草药液多功能理疗床

技术领域

[0001] 本实用新型涉及按摩床领域,具体涉及中草药液多功能理疗床。

背景技术

[0002] 我国传统医学和现代医学都正在弘扬按摩治疗及按摩保健方法,人体各脏腑器官在足部和背部都有相应的反射区,经常按摩激活这些反射区可以调节人体各部分的机能,可使血液通畅,取得治病、防病及保健效果,于是出现了各种电动按摩椅和电动按摩床。按摩床以其舒适、解乏、能够让身体迅速恢复活力、提高生活质量,越来越受到人们的青睐。因此,按摩床已逐渐走出按摩院、休闲馆,开始走向寻常百姓家。但现有的按摩床存在功能单一,按摩方式简单且不能起到治疗疾病的缺陷,且现有按摩床没有与药液结合以产生更好的治疗效果。

发明内容

[0003] 为了解决上述问题,本实用新型提供一种结构简单,将按摩与药液结合,可多方位对人体进行按摩,且使用方便的中草药液多功能理疗床。

[0004] 本实用新型中草药液多功能理疗床,包括可移动底座和按摩床,所述按摩床活动设置在可移动底座上,按摩床包括床头、床身及床尾,所述床头、床身及床尾上均活动设置有若干个按摩头,所述按摩头均通过中草药液管与输送管相连,按摩头上设置有中草药液出口,且按摩头通过电动机驱动;所述输送管一端通过药泵连接有一中草药液仓,另一端与中草药液仓相连,所述中草药液仓及输送管内设置有若干个加热装置,所述加热装置通过连接线连接有一控制器,控制器用于控制加热装置的启动和停止。

[0005] 优选地,按摩头通过连接臂与按摩床相连,所述按摩床上延床的四周设置有滑槽,所述连接臂的一端滑动设置在滑槽内,另一端与按摩头活动相连。

[0006] 优选地,床头通过转动轴与床身相连,所述床头底部设置有升降顶杆,所述升降顶杆上连接有一液压缸,液压缸驱动升降杆伸出或收回。

[0007] 或者优选地,床身上还设置有若干组固定带,所述固定带一端与按摩床固定相连,另一端绕过床身后通过粘扣或者子母扣与按摩床相连。

[0008] 优选地,加热装置为电加热管。

[0009] 优选地,中草药液管包括出液管和回流管,所述出液管的一端与输送管相连,另一端与按摩头相连,所述回流管一端与按摩头相连,另一端与输送管相连。

[0010] 优选地,移动底座上设置有四个万向轮。

[0011] 本实用新型结构简单,利用与中草药液仓相连的按摩头,实现按摩与药液的结合,使得按摩时药液渗入患处,从而达到治疗或保健作用,且床头、床身、床尾设置若干个按摩头实现对人体多个部位按摩。

附图说明

[0012] 图1为本实用新型结构示意图。

[0013] 图2为本实用新型按摩床的另一种状态图。

[0014] 图3为中草药液循环示意图。

[0015] 附图标记:1-床头,2-床身,3-床尾,4-固定带,5-按摩头,6-连接臂,7-可移动底座,8-滑槽,9-万向轮,10-中草药液仓,11-粘扣或子母扣,12-出液管,13-回流管,14-转动轴,15-液压缸,16-升降顶杆,17-药泵。

具体实施方式

[0016] 本实用新型中草药液多功能理疗床,包括可移动底座7和按摩床,所述按摩床活动设置在可移动底座7上,按摩床包括床头1、床身2及床尾3,所述床头1、床身2及床尾3上均活动设置有若干个按摩头5,所述按摩头5均通过中草药液管与输送管相连,按摩头5上设置有中草药液出口,且按摩头5通过电动机驱动;所述输送管一端通过药泵17连接有一中草药液仓10,另一端与中草药液仓10相连,所述中草药液仓10及输送管内设置有若干个加热装置,所述加热装置通过连接线连接有一控制器。按摩头5通过连接臂6与按摩床相连,所述按摩床上延床的四周设置有滑槽8,所述连接臂6的一端滑动设置在滑槽8内,另一端与按摩头5活动相连。床头1通过转动轴14与床身2相连,所述床头1底部设置有升降顶杆16,所述升降顶杆16上连接有一液压缸15,液压缸15驱动升降杆伸出或收回。床身2上还设置有若干组固定带4,所述固定带4一端与按摩床固定相连,另一端绕过床身2后通过粘扣或者子母扣11与按摩床相连。加热装置为电加热管。中草药液管包括出液管12和回流管13,所述出液管12的一端与输送管相连,另一端与按摩头5相连,所述回流管13一端与按摩头5相连,另一端与输送管相连。移动底座上设置有四个万向轮9。

[0017] 使用时,启动药泵17和电加热管,对中草药液仓10中的中草药液进行加热及预循环,由于按摩头5没有按摩,即没有产生对按摩头5的压力,使得中草药液不能从中草药液出口流出,只能是从中草药液仓10中通过输送管流出经出液管12、按摩头5、回流管13流回中草药液仓10;然后人卧于按摩床上,根据需要按摩的部位选择合适的卧姿,并利用固定带4实现固定,移动按摩头5至需要按摩的部位,启动按摩头5,按摩头5对需要按摩的部位实现按摩,同时药泵17带动中草药液在管路中循环,当按摩头5对人体进行按摩时,按摩头5受到压力,中草药液从中草药液出口流出,通过按摩头5的按摩直达患处,实现对患处的治疗或者保健;由于按摩床的床头1、床身2、床尾3均设置有若干个按摩头5,可实现对颈椎、腰椎及腿部的按摩,且床头1与床身2通过转动轴14相连,液压缸15驱动升降顶杆16伸出,将床头1顶起,人可半躺于按摩床上,方便按摩,且能使人以舒服的姿势接受按摩,可移动底座7上安装有四个万向轮9方便中草药液多功能理疗床的移动。

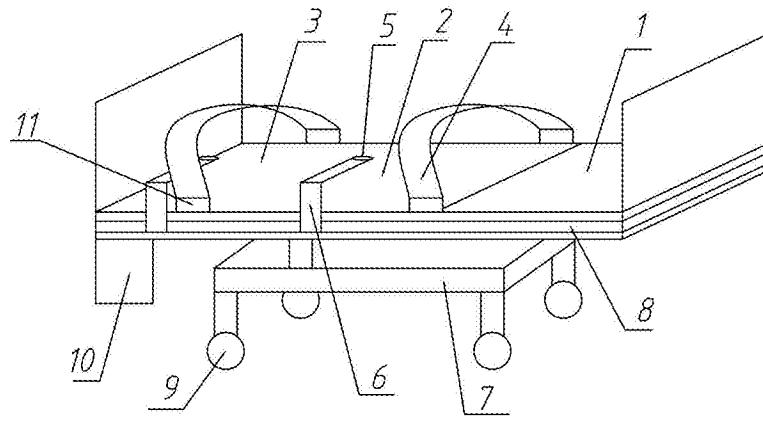


图1

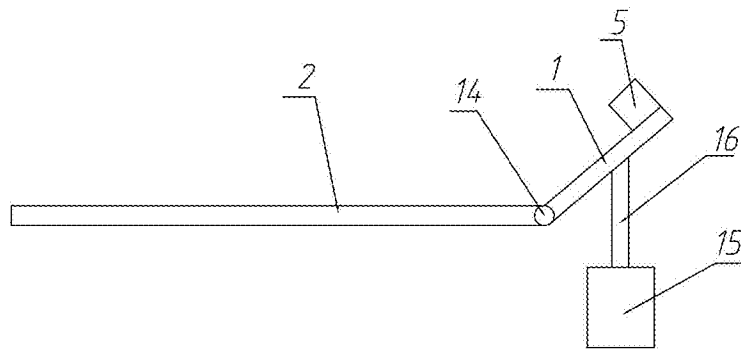


图2

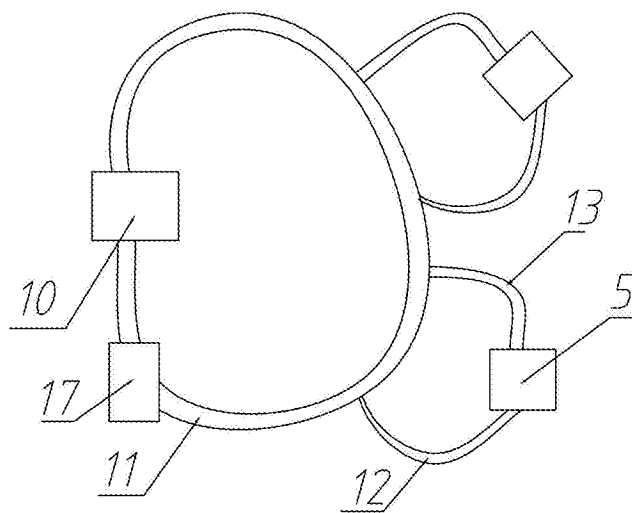


图3