



(12) 实用新型专利

(10) 授权公告号 CN 220175505 U

(45) 授权公告日 2023.12.15

(21) 申请号 202321051293.7

(22) 申请日 2023.05.05

(73) 专利权人 佛山市新格医疗器材有限公司
地址 528000 广东省佛山市南海区丹灶镇
江沥北路南沙工业村一期厂房6-1

(72) 发明人 金龙 李剑聪

(74) 专利代理机构 佛山翼达新创知识产权代理
事务所(特殊普通合伙)
44949

专利代理师 彭声强

(51) Int. Cl.

A61G 15/04 (2006.01)

A61G 15/10 (2006.01)

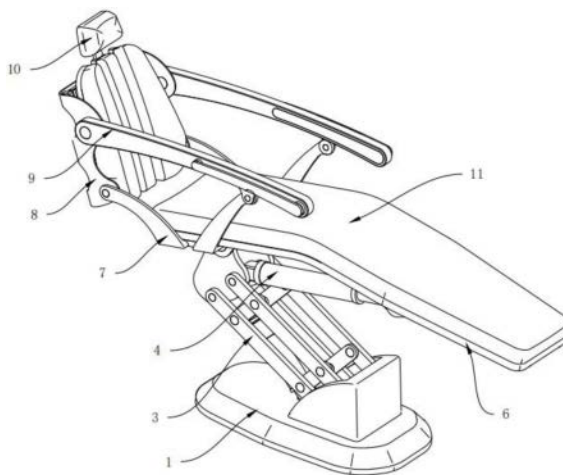
权利要求书1页 说明书4页 附图6页

(54) 实用新型名称

一种适用于儿童的可调节牙科座椅

(57) 摘要

本实用新型涉及一种适用于儿童的可调节牙科座椅,包括基座,基座上设置有升降组件,坐垫支架上方设置有靠背机构,靠背机构包括靠背角度调节组件以及靠背拓展组件;靠背角度调节组件包括调节扶手以及靠背支架,调节扶手可用于调节靠背支架的相对角度;相比于现有技术,除了常规的坐垫部分的高度与角度可调节之外,依靠第二滑轨与第二驱动件的相互配合使得靠背整体可以根据需求升高或是降下,以此来保证座椅上的孩童其头部可以靠在靠枕上;在需要调节靠背的宽度时只需控制第一驱动件,使其带动第二滑轨在第一滑轨上滑动,进而调控侧翼与调节板之间的相对距离,以此即可达到调节整个靠背宽度的目的,以便于适应不同阶段孩童的体型。



1. 一种适用于儿童的可调节牙科座椅,包括基座(1),其特征在于:基座(1)上设置有升降组件,在升降组件上设置有坐垫支架(6),升降组件可调节坐垫支架(6)的高度;在升降组件与坐垫支架(6)之间设置有坐垫调节驱动件(4),坐垫调节驱动件(4)可以调节坐垫支架(6)的角度;

坐垫支架(6)上方设置有靠背机构,靠背机构包括靠背角度调节组件以及靠背拓展组件;

靠背角度调节组件包括调节扶手以及靠背支架(8),调节扶手可用于调节靠背支架(8)的相对角度;

靠背拓展组件包括第一驱动件(16)、第一滑轨(17)、第二滑轨(14)、第二驱动件(15)、调节板(12)以及侧翼(13);第一驱动件(16)、第二驱动件(15)以及第一滑轨(17)均固定安装于靠背支架(8)上,第一驱动件(16)与第二滑轨(14)相连接,且在第一驱动件(16)的带动下第二滑轨(14)可以在第一滑轨(17)上滑动;侧翼(13)在第二驱动件(15)的带动下可以在第二滑轨(14)上滑动;侧翼(13)与调节板(12)通过设置于调节板(12)上的延展部相互联动,调节板(12)与第二驱动件(15)相互连接,且在第二驱动件(15)的驱动下调节板(12)与侧翼(13)可在第二滑轨(14)上滑动。

2. 根据权利要求1所述的一种适用于儿童的可调节牙科座椅,其特征在于:升降组件包括升降板件(3)、升降驱动件(2)以及联动板件(5),升降板件(3)与升降驱动件(2)分别铰接于基座(1)上,且升降驱动件(2)远离基座(1)的一端铰接在升降板件(3)上,在升降板件(3)远离基座(1)的一端铰接有联动板件(5),该联动板件(5)上铰接有坐垫支架(6)。

3. 根据权利要求2所述的一种适用于儿童的可调节牙科座椅,其特征在于:坐垫调节驱动件(4)的一端与联动板相互铰接,而另一端则铰接在坐垫支架(6)上。

4. 根据权利要求1所述的一种适用于儿童的可调节牙科座椅,其特征在于:调节扶手包括固定部件(7)以及滑动部件(9),固定部件(7)固定安装在坐垫支架(6)上,且在固定部件(7)上方铰接有滑动块(21),而滑动部件(9)上则设置有可让滑动块(21)在其中滑动的滑动槽;固定部件(7)与滑动部件(9)均与靠背支架(8)相互铰接。

5. 根据权利要求4所述的一种适用于儿童的可调节牙科座椅,其特征在于:在滑动部件(9)上设置有锁紧腔(19),在锁紧腔(19)内设置有夹紧板(20)、弹性件(22)以及封腔板(23),在夹紧板(20)两端设置有凸台,凸台穿过滑动部件(9)并与设置在滑动部件(9)外侧的按压把手(18)相互连接;弹性件(22)一端抵在夹紧板(20)上,另一端抵在封腔板(23)上;在夹紧板(20)上设置有夹紧条(26),在滑动部件(9)与滑动块(21)上分别设置有契合于夹紧条(26)的弧形槽(24)与夹紧槽(25),在弹性件(22)的作用下夹紧条(26)会始终抵在夹紧槽(25)上。

6. 根据权利要求1所述的一种适用于儿童的可调节牙科座椅,其特征在于:调节板(12)上方设置有可调节高度的靠枕(10)。

7. 根据权利要求1所述的一种适用于儿童的可调节牙科座椅,其特征在于:坐垫支架(6)、调节板(12)以及侧翼(13)上均设置有软垫层(11)。

一种适用于儿童的可调节牙科座椅

技术领域

[0001] 本实用新型涉及医疗器械技术领域,尤其涉及一种适用于儿童的可调节牙科座椅。

背景技术

[0002] 在牙科医院中,牙科座椅是一种极为常见医疗设备,现有的牙科座椅包括底座、靠背、靠枕、坐垫以及调节驱动件,靠枕设置于靠背上,且可以通过连接靠背与靠枕用的连接架来调节靠枕与靠背的相对距离,靠背与坐垫均设置于底座上方,而调节驱动件则可用于调节靠背与坐垫的角度,以便于牙医的手术操作。

[0003] 只是现有的牙科座椅通常是按着成人的体型来设计的,对于儿童来讲并不太舒适,由于儿童的体型差异较大,而现有的牙科座椅只能简单调节靠背与靠枕之间的距离,无法完全适应儿童的体型;因此,现需要一种能够调节靠背的高度与宽度且适用于儿童的可调节牙科座椅。

实用新型内容

[0004] 本实用新型的目的在于提供一种适用于儿童的可调节座椅,旨在解决现有的牙科座椅的靠背无法调节其高度与宽度以适应于儿童的问题。

[0005] 为了达到上述的目的,本实用新型提供了一种适用于儿童的可调节牙科座椅,包括基座,基座上设置有升降组件,在升降组件上设置有坐垫支架,升降组件可调节坐垫支架的高度;在升降组件与坐垫支架之间设置有坐垫调节驱动件,坐垫调节驱动件可以调节坐垫支架的角度;

[0006] 坐垫支架上方设置有靠背机构,靠背机构包括靠背角度调节组件以及靠背拓展组件;

[0007] 靠背角度调节组件包括调节扶手以及靠背支架,调节扶手可用于调节靠背支架的相对角度;

[0008] 靠背拓展组件包括第一驱动件、第一滑轨、第二滑轨、第二驱动件、调节板以及侧翼;第一驱动件、第二驱动件以及第一滑轨均固定安装于靠背支架上,第一驱动件与第二滑轨相连接,且在第一驱动件的带动下第二滑轨可以在第一滑轨上滑动;侧翼在第二驱动件的带动下可以在第二滑轨上滑动;侧翼与调节板通过设置于调节板上的延展部相互联动,调节板与第二驱动件相互连接,且在第二驱动件的驱动下调节板与侧翼可在第二滑轨上滑动。

[0009] 进一步的,升降组件包括升降板件、升降驱动件以及联动板件,升降板件与升降驱动件分别铰接于基座上,且升降驱动远离基座的一端铰接在升降板件上,在升降板件远离基座的一端铰接有联动板件,该联动板件上铰接有坐垫支架。

[0010] 进一步的,坐垫调节驱动件的一端与联动板相互铰接,而另一端则铰接在坐垫支架上。

[0011] 进一步的,调节扶手包括固定部件以及滑动部件,固定部件固定安装在坐垫支架上,且在固定部件上方铰接有滑动块,而滑动部件上则设置有可让滑动块在其中滑动的滑动槽;固定部件与滑动部件均与靠背支架相互铰接。

[0012] 进一步的,在滑动部件上设置有锁紧腔,在锁紧腔内设置有夹紧板、弹性件以及封腔板,在夹紧板两端设置有凸台,凸台穿过滑动部件并与设置在滑动部件外侧的按压把手相互连接;弹性件一端抵在夹紧板上,另一端抵在封腔板上;在夹紧板上设置有夹紧条,在滑动部件与滑动块上分别设置有契合于夹紧条的弧形槽与夹紧槽,在弹性件的作用下夹紧条会始终抵在夹紧槽上。

[0013] 进一步的,调节板上设置有可调节高度的靠枕。

[0014] 进一步的,坐垫支架、调节板以及侧翼上均设置有软垫层。

[0015] 本实用新型所提供的一种适用于儿童的可调节牙科座椅,相比于现有技术,除了常规的坐垫部分的高度与角度可调节之外,依靠第二滑轨与第二驱动件的相互配合使得靠背整体可以根据需求升高或是降下,以此来保证座椅上的孩童其头部可以靠在靠枕上;在需要调节靠背的宽度时只需控制第一驱动件,使其带动第二滑轨在第一滑轨上滑动,进而调控侧翼与调节板之间的相对距离,以此即可达到调节整个靠背宽度的目的,以便于适应不同阶段孩童的体型。

附图说明

[0016] 图1是本实用新型的立体视图;

[0017] 图2是本实用新型的侧视图;

[0018] 图3是本实用新型的背面视图;

[0019] 图4是本实用新型中靠背拓展组件的爆炸视图;

[0020] 图5是本实用新型中调节扶手的爆炸视图;

[0021] 图6是图5中A部分的局部放大图。

[0022] 附图标记说明:

[0023] 其中;1、基座;2、升降驱动件;3、升降板件;4、坐垫调节驱动件;5、联动板件;6、坐垫支架;7、固定部件;8、靠背支架;9、滑动部件;10、靠枕;11、软垫层;12、调节板;13、侧翼;14、第二滑轨;15、第二驱动件;16、第一驱动件;17、第一滑轨;18、按压把手;19、锁紧腔;20、夹紧板;21、滑动块;22、弹性件;23、封腔板;24、弧形槽;25、夹紧槽;26、夹紧条。

具体实施方式

[0024] 以下结合具体实施例对本实用新型作详细说明。

[0025] 在本实用新型中,除另有明确规定和限定,当出现术语如“设置在”、“相连”、“连接”时,这些术语应作广义去理解,例如,可以是固定连接、可拆卸连接或一体连接;可以是直接相连或通过一个或多个中间媒介相连。对于本领域技术人员而言,可以根据具体情况理解上述的术语在本实用新型中的具体含义。对于本实用新型中所出现的方向词,是为了能更好地对特征的特点及特征间的关系进行说明,应当理解的是,当本实用新型的摆放方向发生改变时,特征的特点及特征间的关系的方向也对应发生改变,因此方向词不构成对特征的特点及特征间的关系在空间内的绝对限定作用,仅起到相对限定作用。

[0026] 如图1至图6所示,一种适用于儿童的可调节牙科座椅,包括基座1,在基座1上设置有升降组件,升降组件上设置有坐垫支架6,升降组件可调节坐垫支架6的高度;在升降组件与坐垫支架6之间设置有坐垫调节驱动件4,坐垫调节驱动件4可调节坐垫支架6的角度。

[0027] 坐垫支架6上方设置有靠背机构,靠背机构包括靠背角度调节组件以及靠背拓展组件;靠背角度调节组件包括调节扶手以及靠背支架8,调节扶手可用于调节靠背支架8的相对角度;靠背拓展组件包括第一驱动件16、第一滑轨17、第二滑轨14、第二驱动件15、调节板12以及侧翼13;第一驱动件16、第二驱动件15以及第一滑轨17均固定安装于靠背支架8上,第一驱动件16与第二滑轨14相连接,且在第一驱动件16的带动下第二滑轨14可以在第一滑轨17上滑动;侧翼13在第二驱动件15的带动下可以在第二滑轨14上滑动;侧翼13与调节板12通过设置于调节板12上的延展部相互联动,调节板12与第二驱动件15相互连接,且在第二驱动件15的驱动下调节板12与侧翼13可在第二滑轨14上滑动。

[0028] 在需要进行调节时,第一驱动件16可以带动第二滑轨14在第一滑轨17上滑动,使得侧翼13靠近或是远离调节板12,进而达到调节靠背宽度的目的;需要调节靠背的高度时,第二驱动件15启动,带动调节板12升高或是降低,而与调节板12相互联动的侧翼13则会在第二滑轨14上滑动,以此来达到调节靠背高度的目的。

[0029] 在本实施例中,升降组件包括升降板件3、升降驱动件2以及联动板件5;升降板件3与升降驱动件2分别铰接于基座1上,且升降驱动件1远离基座1的一端铰接在升降板件3上,在升降板件3远离基座1的一端铰接有联动板件5,该联动板件5上铰接有坐垫支架6。

[0030] 在本实施例中,坐垫调节驱动件4的一端与联动板件5相互铰接,而另一端则铰接在坐垫支架6上。升降驱动件2与坐垫调节驱动件4采用的均是伸缩气缸,当升降驱动件2伸长时,坐垫支架6会随之一并抬升,而由若干只板件组成的平行四边形机构样式的升降板件3可以维持坐垫支架6的稳定性,以此来保证坐垫无论是抬升或是降低时都能平稳舒适。

[0031] 在本实施例中,调节扶手包括固定部件7以及滑动部件9,固定部件7固定安装在坐垫支架6上,且在固定部件7上方铰接有滑动块21,而滑动部件9上则设置有可让滑动块21在其中滑动的滑动槽;固定部件7与滑动部件9均与靠背支架8相互铰接。在滑动部件9上设置有锁紧腔19,在锁紧腔19内设置有夹紧板20、弹性件22以及封腔板23,在夹紧板20两端设置有凸台,凸台穿过滑动部件9并与设置在滑动部件9外侧的按压把手18相互连接;弹性件22一端抵在夹紧板20上,另一端抵在封腔板23上;在夹紧板20上设置有夹紧条26,在滑动部件9与滑动块21上分别设置有契合于夹紧条26的弧形槽24与夹紧槽25,在弹性件22的作用下夹紧条26会始终抵在夹紧槽25上。

[0032] 当需要调节靠背的倾斜角度时,只需要按下按压把手18,下压的夹紧板20会将弹性件22压下,使得夹紧条26远离夹紧槽25,失去夹紧条26控制的滑动块21可以在滑动槽中滑动,以此来达到调整滑动部件9位置的目的;待滑动到合适的位置时,只需要松开按压把手18,在弹性件22的作用下夹紧板20复位,让夹紧条26重新夹紧滑动块21,进而使得滑动部件9被固定住。在滑动部件9滑动时,靠背支架8会以与固定部件7相互铰接的一点为圆心转动,以此即可实现调节靠背倾斜角度的目的。

[0033] 在本实施例中,调节板12上方设置有可调节高度的靠枕10。

[0034] 在本实施例中,坐垫支架6、调节板12以及侧翼13上均设置有软垫层11,软垫层11可以提高本实施例的舒适程度。

[0035] 相比于现有技术,除了常规的坐垫部分的高度与角度可调节之外,依靠第二滑轨14与第二驱动件15的相互配合使得靠背整体可以根据需求升高或是降下,以此来保证座椅上的儿童其头部可以靠在靠枕10上;在需要调节靠背的宽度时只需控制第一驱动件16,使其带动第二滑轨14在第一滑轨17上滑动,进而调控侧翼13与调节板12之间的相对距离,以此即可达到调节整个靠背宽度的目的,以便于适应不同阶段儿童的体型。

[0036] 在不冲突的情况下,上述的实施例及实施例中的特征可以相互组合。

[0037] 最后应当说明的是,以上实施例仅用以说明本实用新型的技术方案,而非对本实用新型保护范围的限制,尽管参照较佳实施例对本实用新型作了详细地说明,本领域的普通技术人员应当理解,可以对本实用新型的技术方案进行修改或者等同替换,而不脱离本实用新型技术方案的实质和范围。

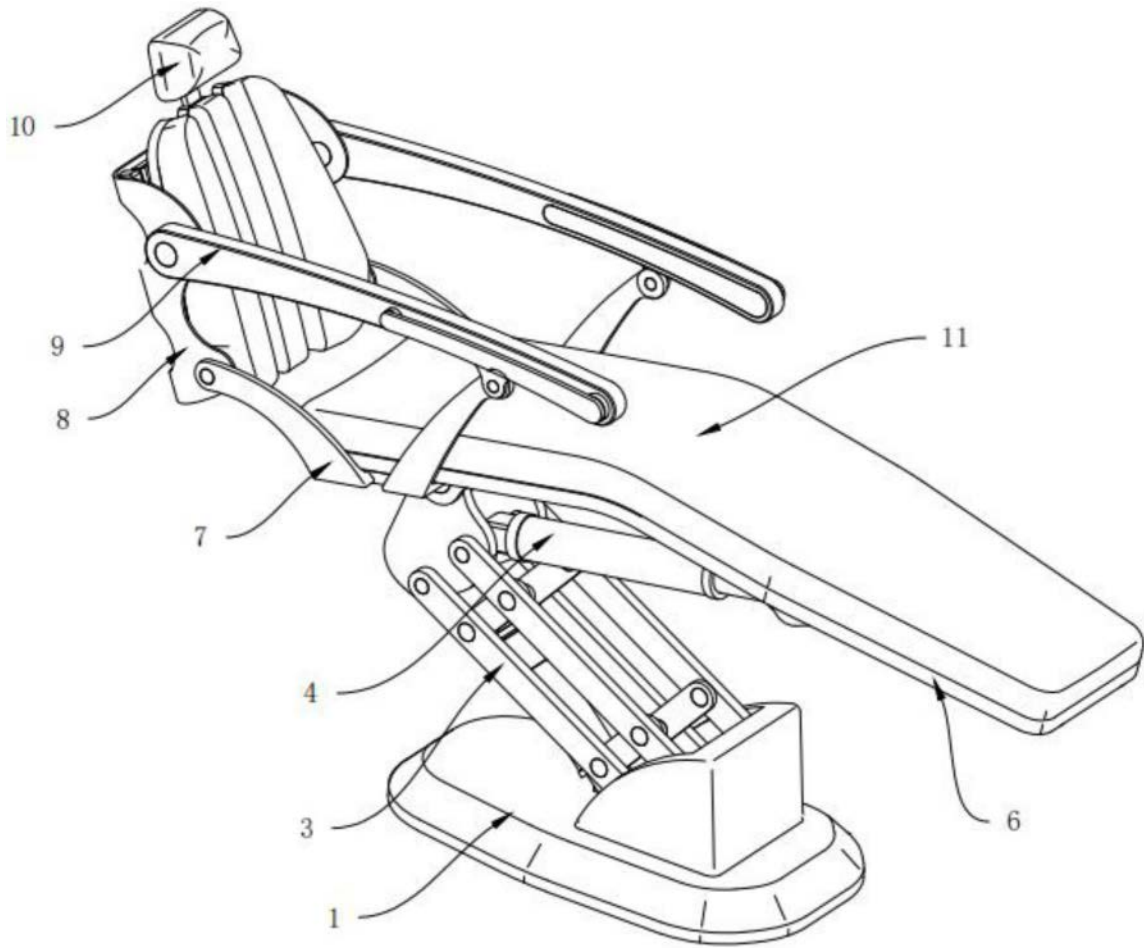


图1

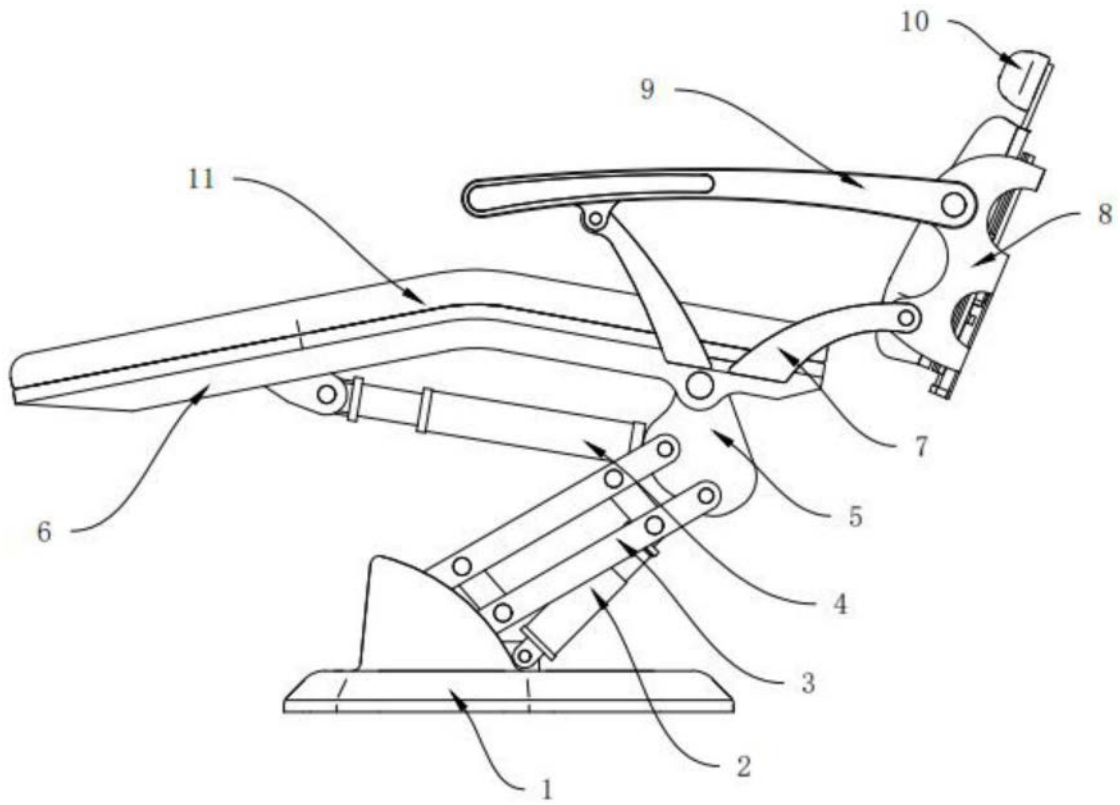


图2

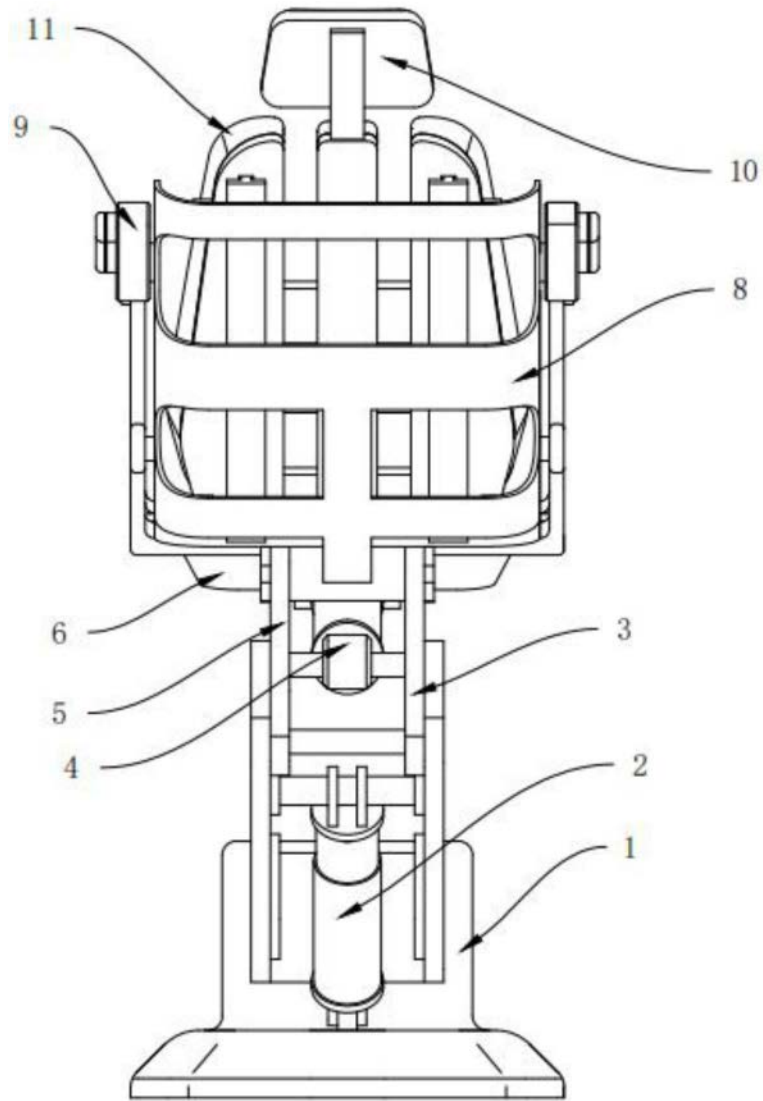


图3

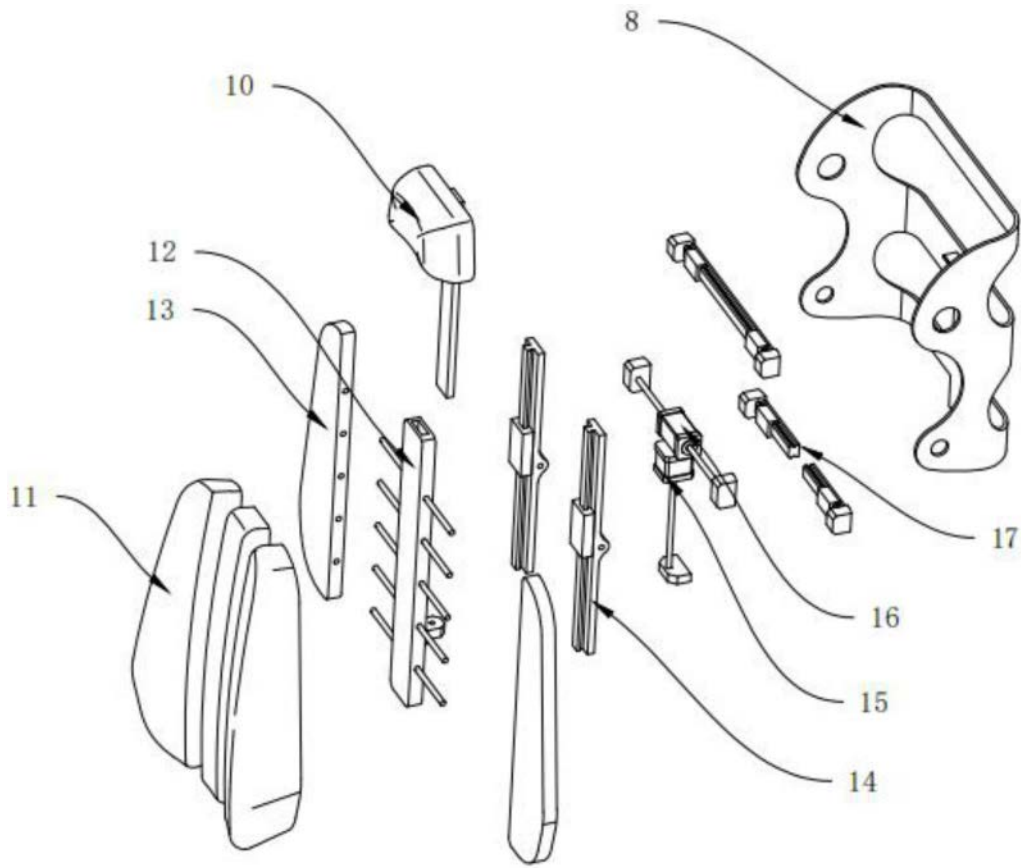


图4

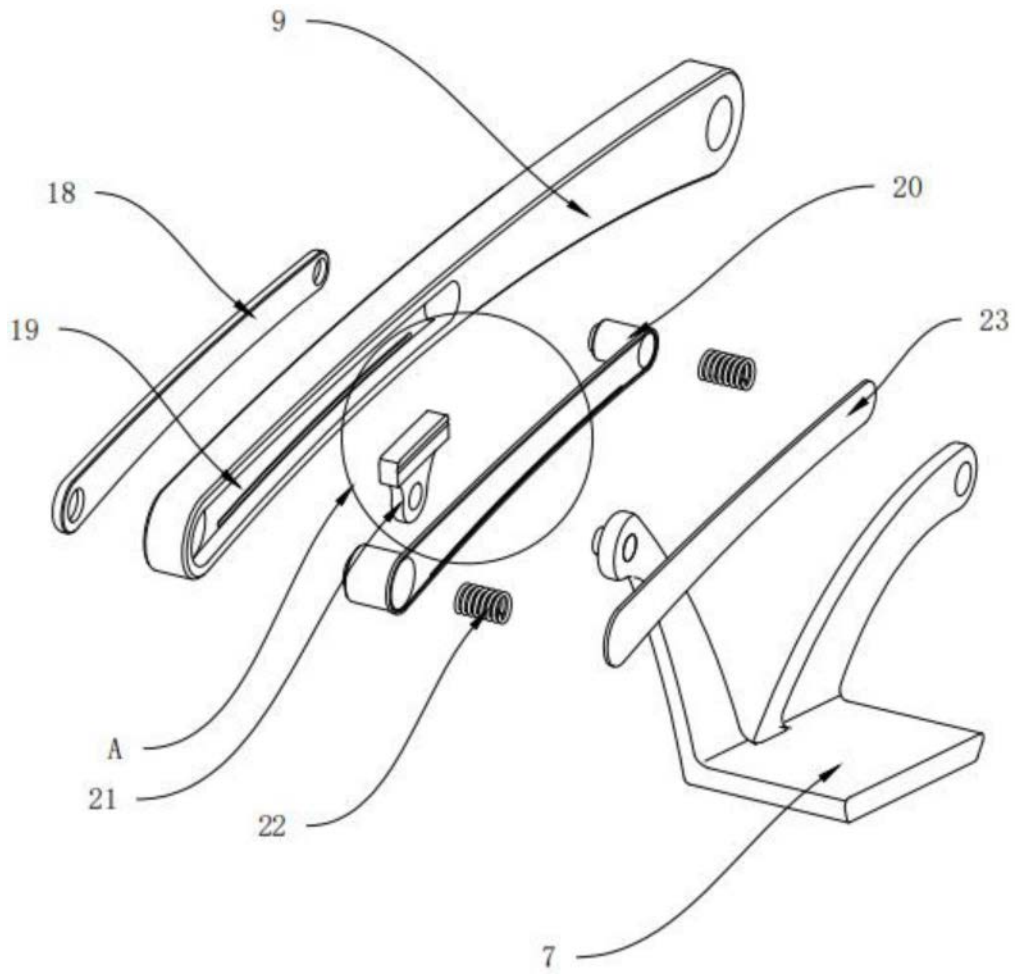


图5

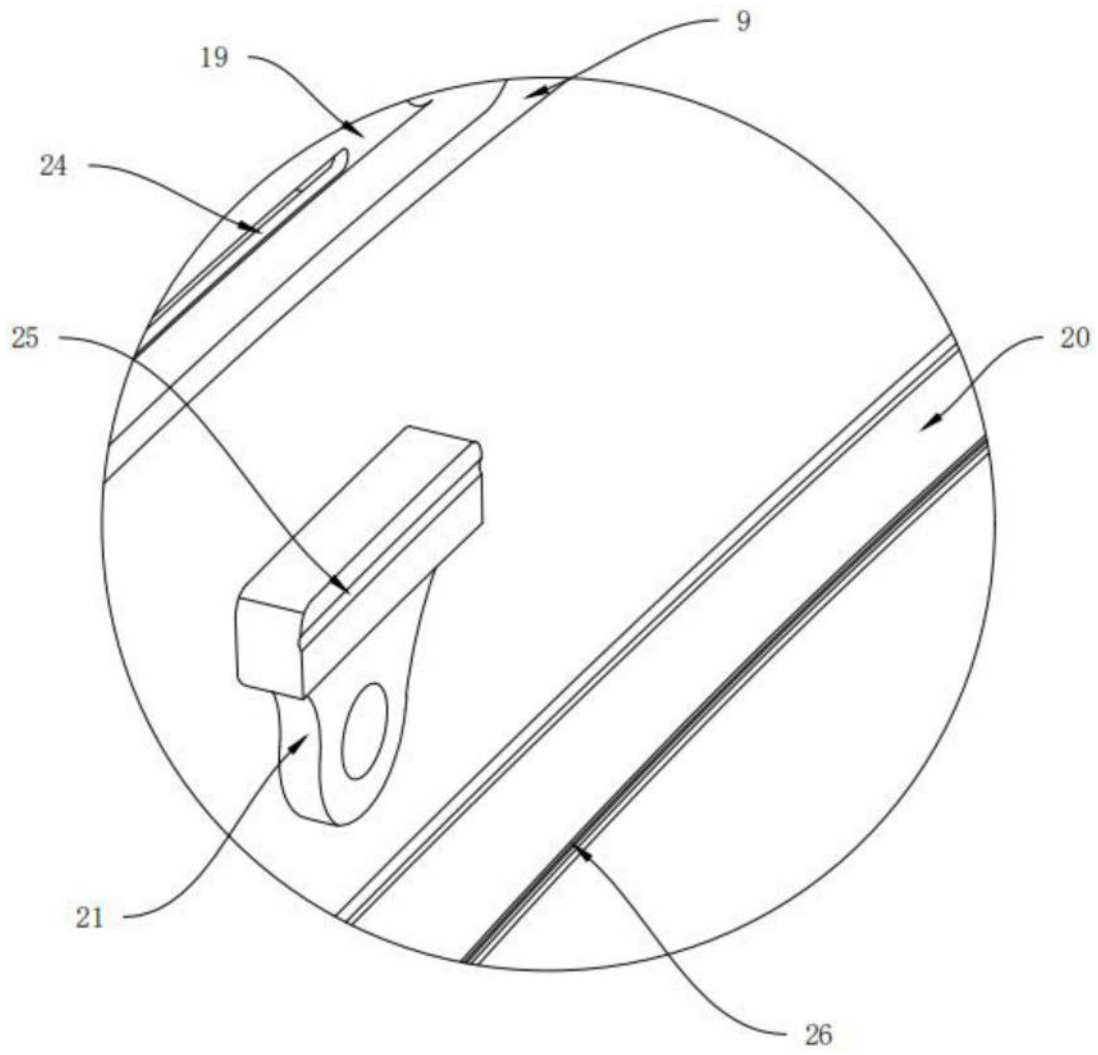


图6