



(12) 实用新型专利

(10) 授权公告号 CN 202983840 U

(45) 授权公告日 2013. 06. 12

(21) 申请号 201220636534. X

(22) 申请日 2012. 11. 27

(73) 专利权人 德米特(苏州)电子环保材料有限公司

地址 215211 江苏省苏州市吴江汾湖经济开发区东玲路西侧

(72) 发明人 周利虎 刘宇杰 李志杰

(74) 专利代理机构 北京联瑞联丰知识产权代理
事务所(普通合伙) 11411

代理人 曾少丽

(51) Int. Cl.

B02C 23/02(2006. 01)

B02C 7/08(2006. 01)

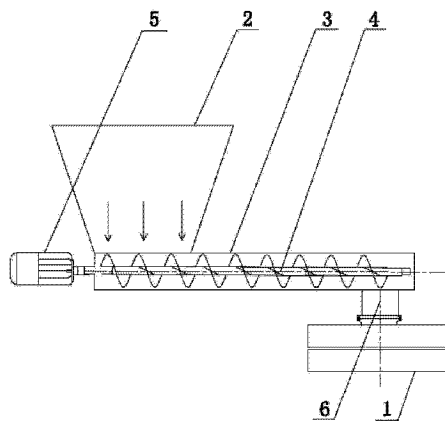
权利要求书1页 说明书2页 附图1页

(54) 实用新型名称

一种进料稳定的盘式粉碎机

(57) 摘要

本实用新型公开了一种进料稳定的盘式粉碎机,包括粉碎机构,粉碎机构包括动磨盘,以及与动磨盘相配合的固定磨盘,动磨盘上开设有通往其与固定磨盘配合面的进料口,粉碎机构斜上方设置有下料斗,下料斗底端横设有通往进料口上方的传送管道,传送管道内设有传送螺杆,传送螺杆分为传动端和螺旋传送端,传动端连接有电机,该实用新型设有存储待粉碎物料的下料斗和控制下料速度的电机,具有进料速度稳定,进料操作简单,工作效率高的优点。



1. 一种进料稳定的盘式粉碎机,包括粉碎机构,所述粉碎机构包括动磨盘,以及与所述动磨盘相配合的固定磨盘,所述动磨盘上开设有通往其与所述固定磨盘配合面的进料口,其特征在于,所述粉碎机构斜上方设置有下列斗,所述下料斗底端横设有通往所述进料口上方的传送管道,所述传送管道内设有传送螺杆,所述传送螺杆分为传动端和螺旋传送端,所述传动端连接有电机。

2. 根据权利要求 1 所述的一种盘式粉碎机,其特征在于,所述进料口和所述传送管道间设有进料导向管道。

3. 根据权利要求 1 所述的一种盘式粉碎机,其特征在于,所述下料斗为由上至下收窄的楔形。

一种进料稳定的盘式粉碎机

技术领域

[0001] 本实用新型涉及一种盘式粉碎机,特别涉及一种进料稳定的盘式粉碎机。

背景技术

[0002] 盘式粉碎机是一种物料粉碎装置,包括动磨盘和固定磨盘,通过动磨盘和固定磨盘之间的相对运动,对从进料口进入二者间隙中的物料进行挤压、研磨使物料粉碎。现有技术所公开的盘式粉碎机使用人工下料的方式向进料口中装入待粉碎物料,盘式粉碎机的进料速度不稳定,而且操作起来不方便,直接影响其工作效率。

实用新型内容

[0003] 为解决上述技术问题,本实用新型提供了一种进料稳定的盘式粉碎机,以达到稳定进料速度,简化进料操作,提高工作效率的目的。

[0004] 为达到上述目的,本实用新型的技术方案如下:

[0005] 一种进料稳定的盘式粉碎机,包括粉碎机构,所述粉碎机构包括动磨盘,以及与所述动磨盘相配合的固定磨盘,所述动磨盘上开设有通往其与所述固定磨盘配合面的进料口,所述粉碎机构斜上方设置有下列斗,所述下料斗底端横设有通往所述进料口上方的传送管道,所述传送管道内设有传送螺杆,所述传送螺杆分为传动端和螺旋传送端,所述传动端连接有电机。

[0006] 优选的,所述进料口和所述传送管道间设有进料导向管道。

[0007] 优选的,所述下料斗为由上至下收窄的楔形。

[0008] 通过上述技术方案,本实用新型提供的一种进料稳定的盘式粉碎机设有存储待粉碎物料的下料斗,待粉碎物料在传送管道内随着传送螺杆的旋转而前进,并可以通过控制电机的转速来控制待粉碎物料的传送速度,具有进料速度稳定,进料操作简单,工作效率高的优点。

附图说明

[0009] 为了更清楚地说明本实用新型实施例或现有技术中的技术方案,下面将对实施例或现有技术描述中所需要使用的附图作简单地介绍。

[0010] 图1为本实用新型实施例所公开的一种进料稳定的盘式粉碎机的结构示意图。

[0011] 图中数字所表示的相应部件名称:

[0012] 1、粉碎机构 2、下料斗 3、传送管道 4、传送螺杆

[0013] 5、电机 6、进料导向管道

具体实施方式

[0014] 下面将结合本实用新型实施例中的附图,对本实用新型实施例中的技术方案进行清楚、完整地描述。

[0015] 根据图 1,本实用新型提供了一种进料稳定的盘式粉碎机,包括粉碎机构 1,粉碎机构 1 包括一个动磨盘和一个与动磨盘相配合的固定磨盘,动磨盘上开设有通往其与固定磨盘配合面的进料口,粉碎机构 1 的斜上方设置有下列斗 2,下料斗 2 为由上至下收窄的楔形,下料斗 2 底端横设有传送管道 3,传送管道 3 通往进料口的上方,且在传送管道 3 内部设有传送螺杆 4,传送螺杆 4 分为传动端和螺旋传送端,传动端连接有电机 5,其中,进料口和传送管道 3 之间设有进料导向管道 6。

[0016] 本实用新型提供的一种进料稳定的盘式粉碎机设有存储待粉碎物料的下料斗 2,使用时只需向下料斗 2 中加入待粉碎物料,待粉碎物料滑落到传送管道 3 中后,由传送螺杆 4 旋转推送至进料导向管道 6,落入进料口,并从进料口进入粉碎机构 1;可以通过控制电机 5 的转速来控制传送螺杆 4 的转速,进而控制待粉碎物料的传送速度。

[0017] 本实用新型提供的一种进料稳定的盘式粉碎机具有进料速度稳定,进料操作简单,工作效率高的优点。

[0018] 对所公开的一种进料稳定的盘式粉碎机实施例的上述说明,使本领域专业技术人员能够实现或使用本实用新型。对这些实施例的多种修改对本领域的专业技术人员来说是显而易见的,本文中所定义的一般原理可以在不脱离本实用新型的精神或范围的情况下,在其它实施例中实现。因此,本实用新型将不会被限制于本文所示的这些实施例,而是要符合与本文所公开的原理和新颖特点相一致的最宽的范围。

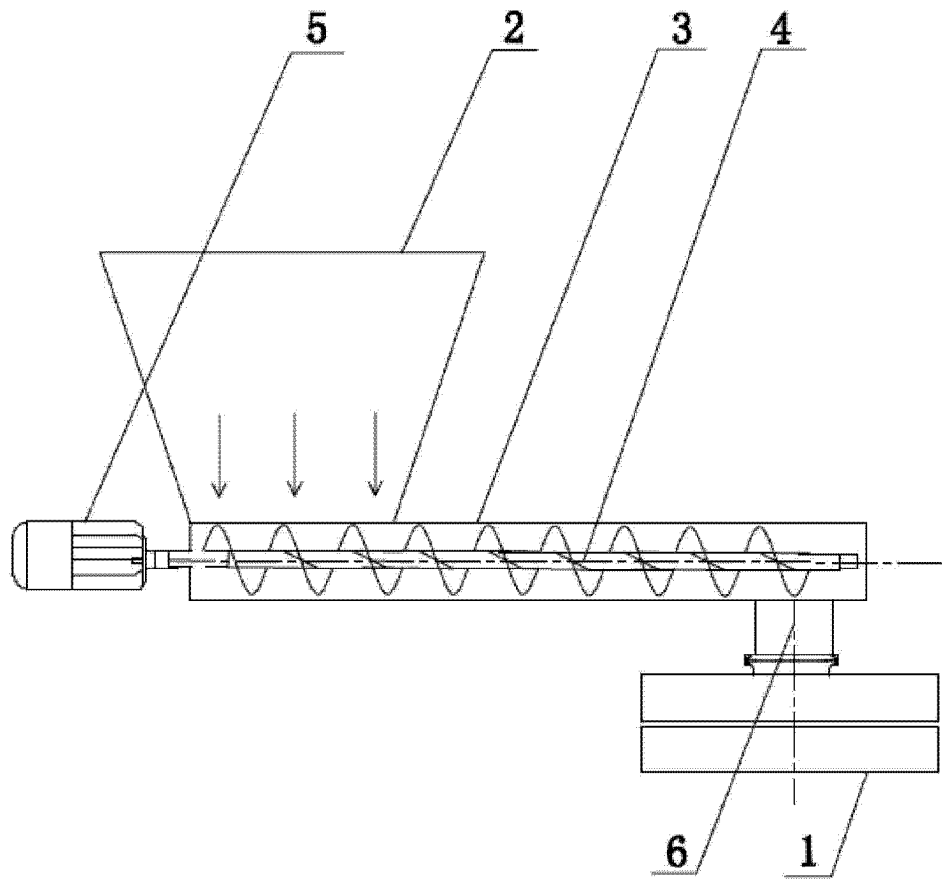


图 1