



(12) 实用新型专利

(10) 授权公告号 CN 201573465 U

(45) 授权公告日 2010.09.08

(21) 申请号 200920229348.2

(22) 申请日 2009.11.03

(73) 专利权人 湖北万飞新技术有限公司

地址 430061 湖北省武汉市武昌区沙湖咀
340号301栋206房

(72) 发明人 周乐伦

(74) 专利代理机构 武汉帅丞知识产权代理有限
公司 42220

代理人 朱必武

(51) Int. Cl.

B43M 99/00 (2010.01)

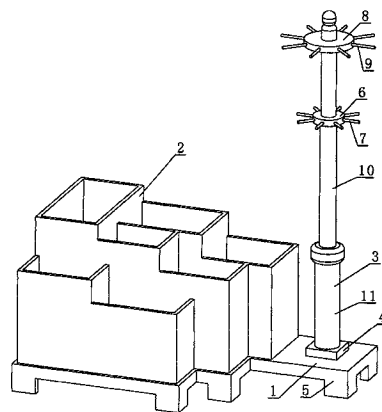
权利要求书 1 页 说明书 2 页 附图 1 页

(54) 实用新型名称

多功能笔筒

(57) 摘要

本实用新型提供一种多功能笔筒,包括底座、笔筒和毛笔架,笔筒固定在底座上,毛笔架通过其下杆座安装在底座上,笔筒有多个多边形或圆形空腔,多个多边形或圆形空腔的高度相同或不同,不同高度的多边形或圆形空腔方便放置或拿取不同长短的文具,较长的笔放置在较深的空腔中,橡皮擦等小件文具放入较浅的空腔中,笔筒空腔数量为2~10个,底座下部有支脚,毛笔架包括下杆、上杆、下挂盘和上挂盘,上杆与下杆同轴,下杆下部有下杆座,下挂盘和上挂盘安装在上杆上,下挂盘周围有多个下挂杆,上挂盘周围有多个上挂杆。此多功能笔筒,既方便放置长短不一文具,又可以悬挂毛笔,结构简单,使用方便,适用范围广泛。



1. 多功能笔筒,包括底座和笔筒,其特征在于:笔筒有多个笔筒口,笔筒口有高有低,笔筒固定在底座上;还包括毛笔架,毛笔架通过其下杆座安装在底座上。
2. 根据权利要求1所述的多功能笔筒,其特征在于:笔筒中的每个腔体是矩形。
3. 根据权利要求1或2所述的多功能笔筒,其特征在于:毛笔架包括下杆、上杆、下挂盘和上挂盘,上杆与下杆同轴,下杆下部有下杆座,下挂盘和上挂盘安装在上杆上,下挂盘周围有多个下挂杆,上挂盘周围有多个上挂杆。

多功能笔筒

技术领域

[0001] 本实用新型及一种文化用具,特别是涉及一种多功能笔筒。

背景技术

[0002] 笔筒是一种最为常见的置笔用具,为筒状盛笔的器皿,多为直口,直壁,口底相若,造型相对简单,没有大的变化。目前市场上的笔筒有很多种,但往往功能单一。

[0003] 专利号为 200720012837.3 的一种多功能笔筒,包括笔筒,笔筒为多个高低不等、且平行的筒体组成,笔筒的一侧设有挂表架和台历。该实用新型具有结构简单、使用方便,适用范围广泛等特点。

[0004] 专利号为 200820015867.4 的一种多功能笔架,包括底座和支架,底座为中空长方体结构,并在其中空腔体内设有抽屉;在底座的中间位置处设有支架,支架由两直杆垂直固接构成,在支架与底座对应的顶部固接多个挂钩,并在底座的表面对应挂钩的位置处设有接水槽,并在接水槽的侧壁设有出水管,在出水管的末端设有挡盖;在支架垂直于底座,且远离挂钩的一面设有夹子;底座的长度为 20cm。使用时,毛笔使用结束后,可利用毛笔顶端的挂绳,将毛笔挂放在支架的挂钩处,毛笔滴下的水会流入到接水槽内;人们还可利用夹子夹往书本,利用夹子将笔架作为支书架使用。本实用新型具有结构简单、使用方便、构造合理等优点,有效地解决了目前毛笔使用结束后,不方便晒干的问题。

[0005] 专利号为 200720012837.3 的多功能笔筒,能很方便地放置长短不一文具,但不能悬挂毛笔;专利号为 200820015867.4 的多功能笔架,能方便地悬挂毛笔,但不能放置长短不一文具。

发明内容

[0006] 本实用新型的目的是提供一种多功能笔筒,此多功能笔筒既方便放置长短不一文具,又可以悬挂毛笔。

[0007] 为了达到上述目的,本实用新型的多功能笔筒,包括底座和笔筒,其特征在于:笔筒有多个笔筒口,笔筒口有高有低,笔筒固定在底座上;还包括毛笔架,毛笔架通过其下杆座安装在底座上。

[0008] 所述的笔筒为多个多边形或圆形空腔,多个多边形或圆形空腔的高度相同或不同,不同高度的多边形或圆形空腔方便放置或拿取不同长短的文具,较长的笔放置在较深的空腔中,橡皮擦等小件文具放入较浅的空腔中。

[0009] 如上所述的多功能笔筒,其特征在于:笔筒中的每个腔体都是矩形。可以大大的节省站位,缩小体积。而且显得古朴,易于与古画和古诗结合。

[0010] 所述的笔筒空腔数量为 2~10 个。

[0011] 所述的底座下部有支脚。

[0012] 所述的毛笔架包括下杆、上杆、下挂盘和上挂盘,上杆与下杆同轴,下杆下部有下杆座,下挂盘和上挂盘安装在上杆上,下挂盘周围有多个下挂杆,上挂盘周围有多个上挂

杆,毛笔架是悬挂毛笔的装置,下挂盘和上挂盘上的挂杆可以悬挂多个不同长度的毛笔。

[0013] 本实用新型的多功能笔筒,既方便放置长短不一文具,又可以悬挂毛笔,结构简单,使用方便,适用范围广泛。

附图说明

[0014] 图 1 是本实用新型实施例的结构示意图。

具体实施方式

[0015] 图 1 标记的说明:底座 1,笔筒 2,毛笔架 3,下杆座 4,支脚 5,下挂盘 6,下挂杆 7,上挂盘 8,上挂杆 9,下杆 10,上杆 11。

[0016] 参见图 1,本实用新型多功能笔筒的实施例包括底座 1、笔筒 2 和毛笔架 3。

[0017] 笔筒 2 固定在底座 1 上,毛笔架 3 通过其下杆座 4 安装在底座 1 上。

[0018] 笔筒 2 为多个多边形或圆形空腔,多个多边形或圆形空腔的高度相同或不同,不同高度的多边形或圆形空腔方便放置或拿取不同长短的文具,较长的笔放置在较深的空腔中,橡皮擦等小件文具放入较浅的空腔中。实施例中,笔筒 2 空腔数量为 7 个。

[0019] 在实施例中,笔筒 2 的空腔为矩形,各空腔成辐射状递增排列,各空腔连接在一起成为一个整体结构;同时,在笔筒 2 的外壁上用书法、篆刻等传统工艺将中华经典的文字、国画形式反映出来,使传统文化进入寻常百姓家,并且,本实用新型多功能笔筒的实施例中还配有精致的外包装。

[0020] 底座 1 下部有支脚 5,为了美观,支脚 5 可以刻做各种形状或刻上各种图案。

[0021] 毛笔架 3 包括下杆 10、上杆 11、下挂盘 6 和上挂盘 8,上杆 11 与下杆 10 同轴,下杆 10 下部有下杆座 4,下挂盘 6 和上挂盘 8 安装在上杆 11 上,下挂盘 6 周围有多个下挂杆 7,上挂盘 8 周围有多个上挂杆 9,毛笔架 3 是悬挂毛笔的装置,下挂盘 6 和上挂盘 8 上的挂杆可以悬挂多个不同长度的毛笔。

[0022] 本实用新型的多功能笔筒,既方便放置长短不一文具,又可以悬挂毛笔,结构简单,使用方便,适用范围广泛。

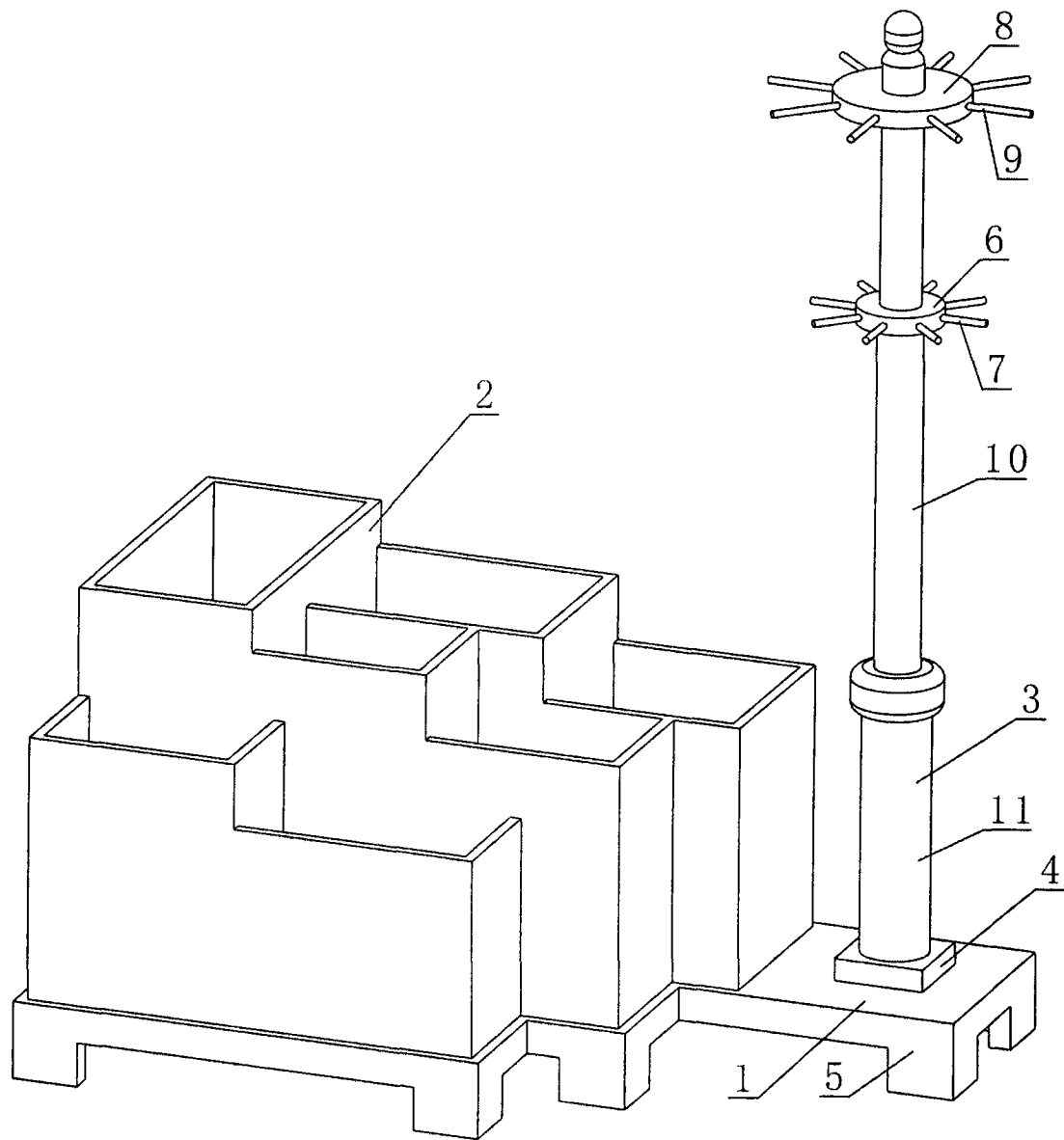


图 1