

RZECZPOSPOLITA  
POLSKA



Urząd Patentowy  
Rzeczypospolitej Polskiej

(12)

# OPIS OCHRONNY WZORU PRZEMYSŁOWEGO

(19) **PL** (11) **4073**

(21) Numer zgłoszenia: **1524**

(22) Data zgłoszenia: **29.07.2002**

(51) Klasyfikacja:  
**08-06**

(54)

**Uchwyt meblowy**

(45) O udzieleniu prawa z rejestracji ogłoszono:  
**30.01.2004 WUP 01/2004**

(73) Uprawniony z rejestracji wzoru przemysłowego:

**Przedsiębiorstwo Wielobranżowe AKCES-BIS  
Piotr Błażek, Aleksandra Błażek S.J.,  
Kępno, (PL)**

(72) Twórca(y) wzoru przemysłowego:

**Błażek Piotr, Kępno, (PL);  
Błażek Aleksandra, Kępno, (PL)**

**PL 4073**

Rp 4073

08-06

## Uchwyt meblowy

Przedmiotem wzoru przemysłowego jest uchwyt meblowy.

Nowa i oryginalna postać wzoru przemysłowego przejawia się w jego kształcie i kolorystyce jego elementów.

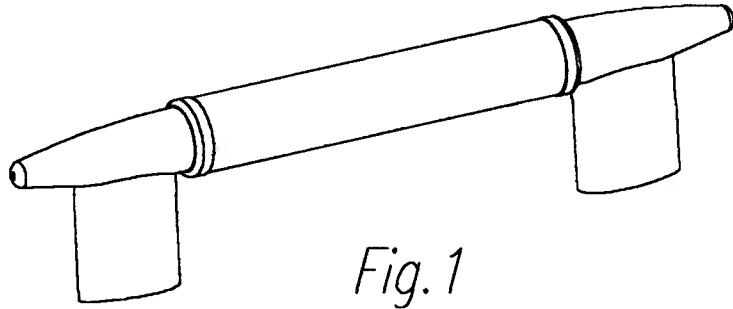
Przedmiot wzoru przemysłowego jest uwidoczniony na rysunku, na którym fig. 1 przedstawia uchwyt meblowy w stanie złożonym w widoku perspektywicznym, fig. 2 – ten sam uchwyt w stanie rozłożonym w widoku perspektywicznym, a fig. 3 – ten sam uchwyt w widoku od spodu.

Uchwyt meblowy ma część chwytową w kształcie tulejki, w której osadzone są dwa identyczne elementy trójkątne. Każdy z elementów trójkątnych ma górny element w kształcie stożka ściętego, którego podstawa od strony tulejki posiada kołnierz obwodowy i zakończona jest trzpieniem wielościennym, usytuowanym w osi obrotu tego stożka, który od spodu ma odsadzenie o profilu dwuwypukłym zbliżonym do soczewkowego, usytuowane prostopadle do tej osi, posiadające na płaskiej dolnej powierzchni otwór kołowy. Tulejowa część chwytowa ma kolor kontrastujący z kolorem elementów trójkątnych uchwytu meblowego.

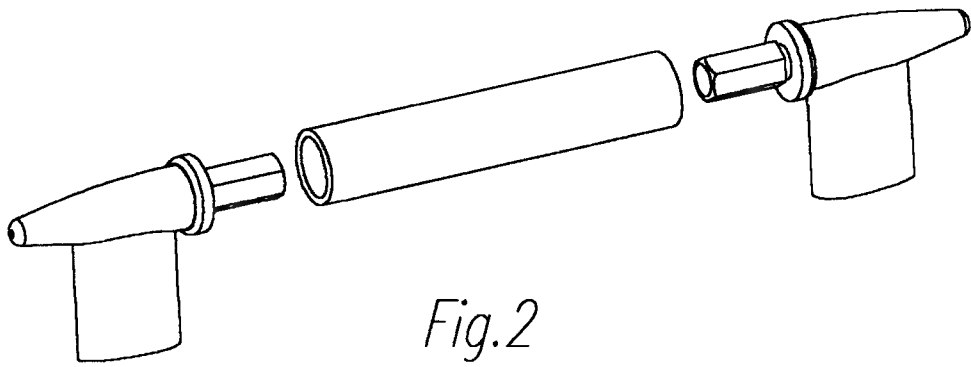
## Cechy istotne wzoru przemysłowego

Uchwyt meblowy posiadający tulejową część chwytową, przedstawiony na rysunku fig. 1 i 2, charakteryzuje się tym, że:

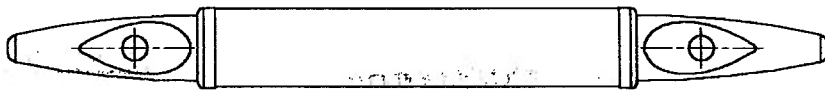
- w części chwytowej osadzone są dwa identyczne elementy trójkątne posiadające górny element w kształcie stożka ściętego, którego podstawa od strony tulejki posiada kołnierz obwodowy i zakończona jest trzpieniem wielościennym, usytuowanym w osi obrotu tego stożka, który od spodu ma odsadzenie o profilu dwuwypukłym zbliżonym do soczewkowego, usytuowane prostopadle do tej osi, posiadające na płaskiej dolnej powierzchni otwór kołowy;
- tulejowa część chwytowa ma kolor kontrastujący z kolorem elementów trójkątnych uchwytu meblowego.



*Fig. 1*



*Fig. 2*



*Fig. 3*