



(12)发明专利申请

(10)申请公布号 CN 106524271 A

(43)申请公布日 2017. 03. 22

(21)申请号 201611014304.9

(22)申请日 2016.11.18

(71)申请人 盛凯迪

地址 312000 浙江省绍兴市新昌县七星街
道三花现代城6幢1102室

(72)发明人 盛凯迪

(74)专利代理机构 北京华仲龙腾专利代理事务
所(普通合伙) 11548

代理人 李静

(51) Int. Cl.

F24C 15/28(2006.01)

F24C 15/00(2006.01)

H02N 11/00(2006.01)

F24C 15/10(2006.01)

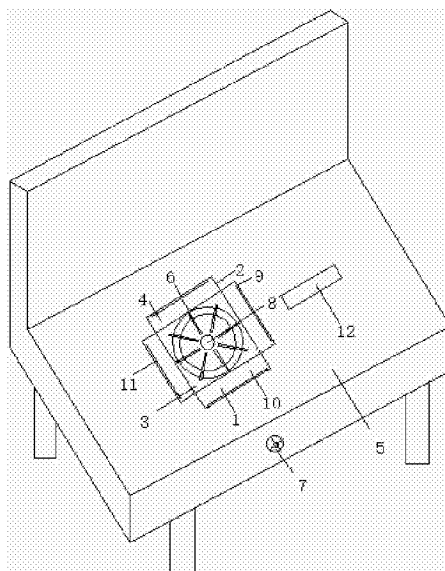
权利要求书1页 说明书2页 附图1页

(54)发明名称

一种燃气灶

(57)摘要

本发明公开了一种燃气灶,包括灶台和升降机构,所述灶台设有金属面板,所述金属面板下端设有温差发电器件,所述灶台上设有工作台,所述工作台上设有炉圈,所述工作台上设置有挡板机构,所述挡板机构设有挡板。该燃气灶设有多个挡板提高了防风性能,保证了灶圈下方的火焰充分燃烧,避免热能的流失,同时也具有清洁灶台的功能,灶台内有温差发电器件有效利用燃气灶释放的热量为燃气灶的电气元件供电,避免用户更换电池,并保证使用安全。



1. 一种燃气灶,包括灶台(1)和升降机构(2),其特征在于:所述灶台(1)设有金属面板(3),所述金属面板(3)下端设有温差发电器件(4),所述灶台(1)上设有工作台(5),所述工作台(5)上设有炉圈(6),所述工作台(5)上设置有挡板机构(9),所述挡板机构(9)设有挡板(10)。

2. 根据权利要求1所述的一种燃气灶,其特征在于:所述灶台(1)前端设有旋钮(7)。

3. 根据权利要求1所述的一种燃气灶,其特征在于:所述灶台(1)设有灶头(8)。

4. 根据权利要求1所述的一种燃气灶,其特征在于:所述挡板(10)上设有滚动轮(11)。

5. 根据权利要求1所述的一种燃气灶,其特征在于:所述灶台(1)设有清洁机构(12)。

一种燃气灶

技术领域

[0001] 本发明涉及家用电器技术领域,具体为一种燃气灶。

背景技术

[0002] 燃气灶是常用的厨房设备,燃气灶在工作时,燃气从进气管进入灶内,经过燃气阀的调节进入炉头中,同时混合一部分空气,这些混合气体从分火器的火孔中喷出同时被点火装置点燃形成火焰,这些火焰被用来加热置于锅支架上的炊具燃气灶的控制装置以及点火针等电气元件通常使用干电池或碱性电池供电,由于干电池或碱性电池寿命较短,电池需要经常更换,不便于用户使用,中国发明CN205156048U中提到一种燃气灶,通过升降机构来实现灶头的上、下移动,控制灶头的高低来确认位置,使燃烧更为充分,提高了燃气利用效率和燃烧质量,但是能量转化率不高,由烟气带走和散热直接浪费,为此,我们提出一种燃气灶。

发明内容

[0003] 本发明的目的在于提供一种燃气灶,以解决上述背景技术中提出的问题。

[0004] 为实现上述目的,本发明提供如下技术方案:一种燃气灶,包括灶台和升降机构,所述灶台设有金属面板,所述金属面板下端设有温差发电器件,所述灶台上设有工作台,所述工作台上设有炉圈,所述工作台上设置有挡板机构,所述挡板机构设有挡板。

[0005] 优选的,所述灶台前端设有旋钮。

[0006] 优选的,所述灶台设有灶头。

[0007] 优选的,所述挡板上设有滚动轮。

[0008] 优选的,所述灶台设有清洁机构。

[0009] 与现有技术相比,本发明的有益效果是:该燃气灶在灶台上设置可升降的工作台,工作台上设有炉圈,工作台上设置有与升降机构从动的挡板机构,随着工作台的上升,挡板机构将工作台下方遮挡住,防止风从炉圈的下方进入到燃气灶里,增加燃气灶的防风性能,使燃烧更为充分,提高了燃气利用效率和燃烧质量,工作台下降按压行程开关,触动灶台上的毛刷工作,毛刷对灶台表面清洁,保持灶台表面的清洁,以利用燃气灶燃烧过程释放的热量来进行充电,避免用户更换电池,并保证使用安全。

附图说明

[0010] 图1为本发明结构示意图。

[0011] 图中:1灶台、2升降机构、3金属面板、4温差发电器件、5工作台、6炉圈、7旋钮、8灶头、9挡板机构、10挡板、11滚动轮、12清洁机构。

具体实施方式

[0012] 下面将结合本发明实施例中的附图,对本发明实施例中的技术方案进行清楚、完

整地描述,显然,所描述的实施例仅仅是本发明一部分实施例,而不是全部的实施例。基于本发明中的实施例,本领域普通技术人员在没有做出创造性劳动前提下所获得的所有其他实施例,都属于本发明保护的范围。

[0013] 请参阅图1,本发明提供一种技术方案:一种燃气灶,包括灶台1和升降机构2,灶台1设有金属面板3,金属面板3下端设有温差发电器件4,灶台1上设有工作台5,工作台5上设有炉圈6,工作台5上设置有挡板机构9,挡板机构9设有挡板10,灶台1前端设有旋钮7,灶台1设有灶头8,挡板10上设有滚动轮11,灶台1设有清洁机构12。

[0014] 工作原理:在灶台1上设置可升降的工作台5,工作台5上设置有与升降机构2从动的挡板机构10,随着工作台5的上升,挡板机构10将工作台5下方遮挡住,防止风从炉圈6的下方进入到燃气灶里,增加燃气灶的防风性能,使燃烧更为充分,提高了燃气利用效率和燃烧质量,工作台5下降按压行程开关,触动灶台1触动清洁机构12保持灶台1表面的清洁,金属面板3下方设置温差发电器件4,利用燃气灶面板最热的部分进行发电,并在蓄电池被充满后控制温差发电器件4停止充电,可以有效利用燃气灶释放的热量为燃气灶的电气元件供电,避免用户更换电池,并保证使用安全。

[0015] 尽管已经示出和描述了本发明的实施例,对于本领域的普通技术人员而言,可以理解在不脱离本发明的原理和精神的情况下可以对这些实施例进行多种变化、修改、替换和变型,本发明的范围由所附权利要求及其等同物限定。

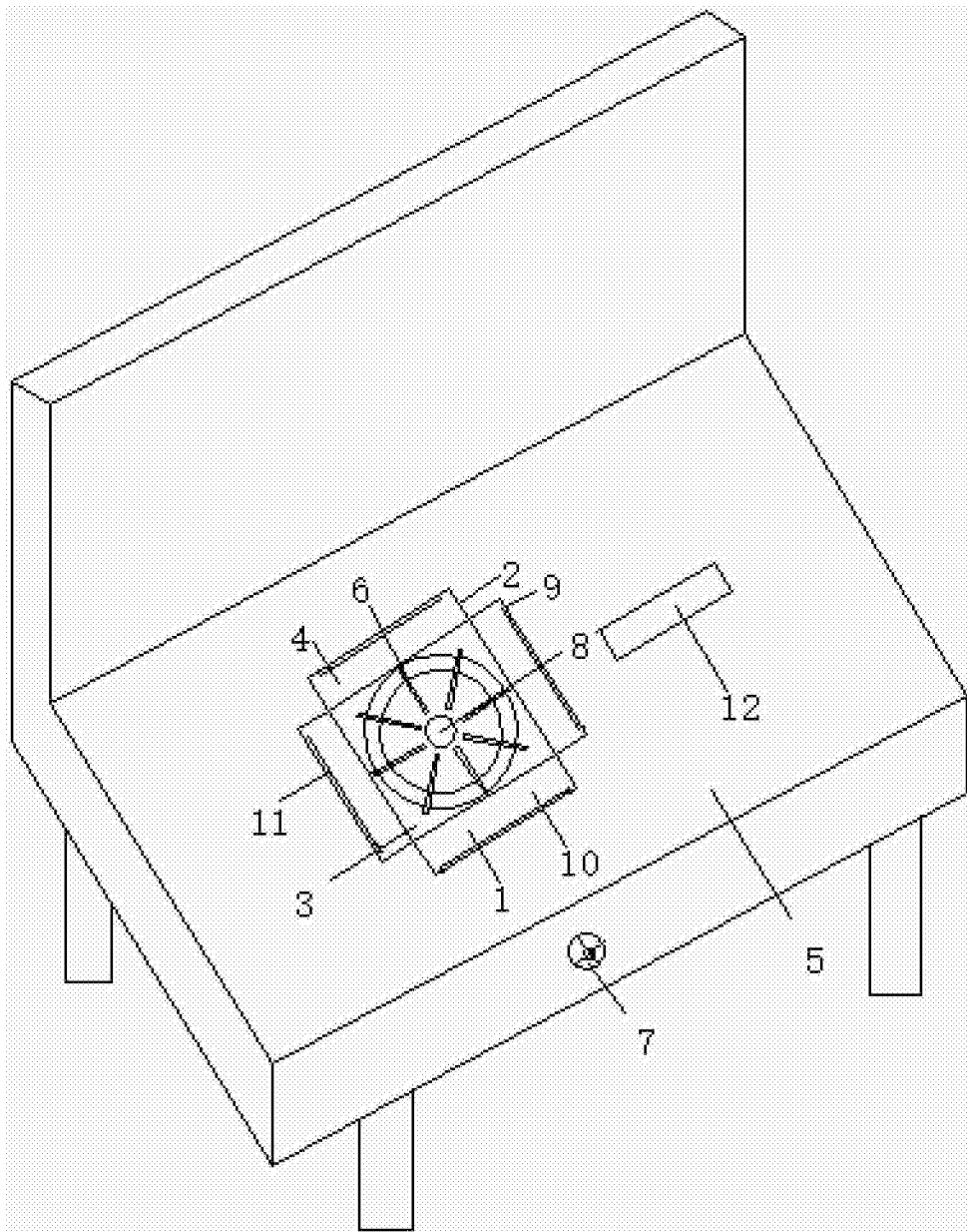


图1