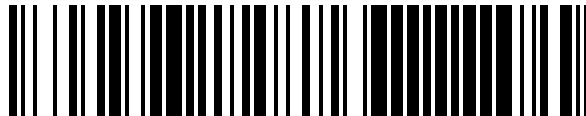


19



OFICINA ESPAÑOLA DE  
PATENTES Y MARCAS

ESPAÑA



11 Número de publicación: **1 304 717**

21 Número de solicitud: 202331852

51 Int. Cl.:

**A47G 9/02** (2006.01)

12

SOLICITUD DE MODELO DE UTILIDAD

U

22 Fecha de presentación:

**18.10.2023**

43 Fecha de publicación de la solicitud:

**21.12.2023**

71 Solicitantes:

**RODRIGUEZ ALCOVERRO, Ivette (50.0%)**

**AV. DIAGONAL 5ª**

**43830 TORREDEMBARRA (Tarragona) ES y**

**ALCOVERRO FUENTES, Cristina (50.0%)**

72 Inventor/es:

**RODRIGUEZ ALCOVERRO, Ivette y**

**ALCOVERRO FUENTES, Cristina**

74 Agente/Representante:

**ESPIELL GÓMEZ, Ignacio**

54 Título: **FUNDA PARA EDREDÓN Y/O RELLENO NÓRDICO**

**ES 1 304 717 U**

## DESCRIPCIÓN

### FUNDA PARA EDREDÓN Y/O RELLENO NÓRDICO

#### 5 OBJETO DE LA INVENCION

La invención, tal como expresa el enunciado de la presente memoria descriptiva, se refiere a una funda para edredón y/o relleno nórdico que aporta, a la función a que se destina ventajas y características que se describen en detalle más adelante y que suponen una mejora del estado actual de la técnica.

El objeto de la presente invención recae en una funda para edredón, también conocida como funda nórdica, en particular una funda de las confeccionadas por una pieza de tejido rectangular que se dobla en dos sobre sí misma formando un saco que se abre por todas sus aristas excepto por una que define la línea de doblez, contando en las aristas abiertas con medios de cierre fácilmente abribles, permitiendo ventajosamente facilitar la colocación del edredón y/o relleno nórdico con la funda en posición abierta y extendida sobre la cama y cerrarla posteriormente para conformar el saco, con la particularidad de que, en la zona próxima a las respectivas aristas abiertas adyacentes a la arista cerrada, presenta sendas costuras que definen un bolsillo interior apto para hacer encajar un extremo del edredón, con lo cual se evitan desplazamientos indeseados del edredón que queda sujeto por dicho bolsillo mientras se procede a cerrar dichas aristas abiertas.

#### 25 CAMPO DE APLICACIÓN DE LA INVENCION

El campo de aplicación de la presente invención se enmarca dentro del sector de la industria dedicada a la fabricación de ropa de cama, centrándose particularmente en el ámbito de las fundas para edredón y/o relleno nórdico.

#### 30 ANTECEDENTES DE LA INVENCION

Como es sabido, la funda nórdica o funda para edredón y/o relleno nórdico, es una pieza de cama muy práctica que se viene utilizando cada vez más y que, como su propio nombre indica, consiste en una funda o saco formado por dos capas de tejido rectangular o cuadrado que

están unidas por todos sus lados o aristas excepto por uno a través del que se introduce o extrae el edredón.

5 El problema es que, dado que la funda ha de tener una dimensión suficiente como para dar cabida holgadamente en su interior al edredón, y este tiene una dimensión suficiente como para cubrir sobradamente la superficie de la cama a que se destina, la introducción y extracción del mismo suele ser una labor ardua y complicada que, a menudo, especialmente cuando se trata de edredones para camas dobles, precisa de la colaboración entre dos personas para llevarla a cabo, más aún si las dimensiones de la cama son, como viene siendo  
10 la tendencia en algunos países, de hasta dos por dos metros.

Para solventar dicha problemática, por el documento U202131080ES, cuyo titular es el propio solicitante de la presente invención, se conoce un una funda para edredón y/o relleno nórdico que permite realizar de manera fácil y práctica, tanto la operación de colocación como de  
15 extracción del edredón por parte de cualquier persona sin necesidad de colaboración o ayuda de terceros simplemente colocándola sobre la cama.

En concreto, dicha funda está constituida por una pieza de tejido rectangular que se dobla en dos sobre sí misma conformando un saco de aristas abiertas excepto, al menos, una definida  
20 por la línea de doblez de la pieza, contando con medios de cierre fácilmente abribles en las aristas abiertas para poder cerrarlas, de tal modo que dicho saco puede abrirse por las aristas abiertas y disponer la pieza de tejido en posición extendida para colocar o extraer fácilmente el edredón y volver a conformar el saco doblando la pieza por la línea de doblez y cerrando las aristas abiertas con los aludidos medios de cierre.

25 Sin embargo, aunque la funda cumple satisfactoriamente su objetivo de facilitar la colocación o extracción del edredón, al poder extender la pieza, presenta aspectos susceptibles de ser mejorados, en particular aspectos como el movimiento indeseado del edredón mientras se unen las aristas abiertas para cerrar el saco con los medios de cierre, siendo el objetivo de la  
30 presente invención el desarrollo de una funda mejorada para solventar dicho inconveniente.

Por otra parte, y como referencia al estado actual de la técnica, cabe señalar que, al menos por parte de la solicitante, se desconoce la existencia de ninguna otra funda para edredón y/o relleno nórdico que presente unas características técnicas y estructurales iguales o

semejantes a las que concretamente presenta la que aquí se reivindica.

## **EXPLICACIÓN DE LA INVENCION**

5 La funda para edredón y/o relleno nórdico que la invención propone se configura como la solución óptima al objetivo anteriormente señalado, estando los detalles caracterizadores que lo hacen posible y que la distinguen convenientemente recogidos en las reivindicaciones finales que acompañan a la presente descripción.

10 Concretamente, lo que la invención propone, como se ha apuntado anteriormente, es una funda para edredón, o funda nórdica, de las que, en lugar de estar confeccionada como un saco rectangular o cuadrado, conformada por dos capas de tejido que van cosidas o están unidas entre sí por todas sus aristas excepto por una que sirve de embocadura para efectuar la introducción o extracción del edredón, es de las que está confeccionada por una pieza de tejido rectangular que se dobla sobre sí misma por, al menos una línea de doblez para formar  
15 el saco, y que se puede abrir por todas las aristas excepto, al menos, por una por la que se dobla y conforma la unión entre las capas anterior y posterior de la funda, permitiendo poder extenderla, por ejemplo sobre la propia cama, para facilitar la colocación del edredón, y cerrarla posteriormente mediante medios de cierre previstos al efecto en las aristas abiertas y conformar de nuevo el saco.

20 Y, a partir de esta configuración ya conocida, la funda objeto de la presente invención presenta la ventajosa particularidad de comprender, en la zona próxima a las respectivas aristas abiertas adyacentes a la arista cerrada o línea de doblez, unas costuras, concretamente una costura a cada lado de dicha línea de doblez, tal que definen un bolsillo interior apto para  
25 hacer encajar, preferentemente de modo ajustado, un extremo del edredón al que se destina la funda, de tal modo que al quedar sujeto por dicho extremo en el mencionado bolsillo interno, se evitan desplazamientos indeseados del edredón mientras se procede a cerrar el saco con los medios de cierre previstos en el resto de las aristas abiertas.

30 Es importante señalar que, puesto que la línea de doblez de la pieza rectangular que define la funda puede dividirla tanto transversalmente como longitudinalmente, para conformar respectivamente un saco con una arista cerrada en su parte superior o en su parte lateral, las antedichas costuras definirán o bien un bolsillo interior en la parte superior del saco o bien un bolsillo interior en la parte lateral del saco, en cuyo caso, además se puede contemplar la

existencia de una solapa que actúa de embozo.

5 Y, en una opción de realización, donde la pieza rectangular de tejido presenta dos líneas de doblez paralelas que se doblan sobre el centro de la misma para formar un saco con dos aristas cerradas a ambos lados, y dos aristas abiertas, una superior y otra inferior, las costuras se prevén únicamente en la zona próxima de las aristas abiertas superior e inferior adyacentes a una de las aristas cerradas definida por una de dichas líneas de doblez, formando un bolsillo interior en un lado del saco para fijar el extremo lateral del edredón.

10 Cabe señalar que los medios de cierre de las aristas abiertas de la funda pueden consistir en cualquier sistema de cierre de apertura fácil conocido de los que habitualmente se utilizan para tejidos, tal como velcro, clips de presión, corchetes, botones y ojales o trabillas, cintas de lazado, cremallera u otros.

## 15 DESCRIPCIÓN DE LOS DIBUJOS

Para complementar la descripción que se está realizando y con objeto de ayudar a una mejor comprensión de las características de la invención, se acompaña a la presente memoria descriptiva, como parte integrante de la misma, un juego de planos en el que con carácter  
20 ilustrativo y no limitativo se ha representado lo siguiente:

Las figuras número 1 y 2.- Muestran sendas vistas esquemáticas en planta de un ejemplo de realización de la funda para edredón y/o relleno nórdico de la invención, en una primera variante donde la pieza que forma la funda solo se une por la arista superior, habiéndose  
25 representado, respectivamente, en posición abierta con el edredón y/o relleno nórdico situado encima y en posición cerrada;

las figuras número 3 y 4.- Muestran sendas vistas en planta de otro ejemplo de la funda de la invención, en este caso una segunda variante donde la pieza que forma la funda solo se une  
30 por un lateral, estando representada respectivamente en posición abierta y en posición cerrada; y

las figuras número 5 y 6.- Muestran sendas vistas en planta de otro ejemplo de la funda de la invención en una tercera variante donde la pieza que forma la funda se une por ambas aristas

laterales y se cierra en el centro a modo de libro, estando representada respectivamente en posición abierta y en posición cerrada.

## REALIZACIÓN PREFERENTE DE LA INVENCION

5

A la vista de las mencionadas figuras, y de acuerdo con la numeración adoptada, se puede observar en ellas respectivos ejemplos de realización no limitativas de la funda para edredón y/o relleno nórdico de la invención, la cual comprende lo que se describe en detalle a continuación.

10

Así, tal como se observa en dichas figuras, la funda de la invención, es de las que conforma un saco rectangular o cuadrado con una arista superior (11), dos aristas laterales (12) y una arista inferior (13) en cuyo interior se incorpora de modo extraíble el edredón (2) y/o relleno nórdico (en adelante solo edredón) a que se destina, estando dicho saco constituido por una pieza (1) de tejido sustancialmente rectangular o cuadrada que, en posición doblada en dos sobre sí misma por, al menos, una línea de doblez (l), conforma el saco cuyas aristas (11, 12, 13) son todas aristas abiertas (a) excepto, al menos, una que conforma una arista de unión (u) definida por una línea de doblez (l), y donde una, varias o todas las aristas abiertas (a) incluyen medios de cierre (3) fácilmente abribles.

20

Y, a partir de dicha configuración ya conocida, la funda objeto de la presente invención presenta la particularidad de que, en las respectivas aristas abiertas (a) adyacentes a la arista de unión (u) definida por una línea de doblez (l) de la pieza (1) de tejido, comprende unas costuras (17) de encajado, concretamente una costura (17) a cada lado de dicha línea de doblez (l), que cierran una porción de dichas aristas abiertas (a) tal que con ello definen un bolsillo interior (18) por la parte interna de dicha arista de unión (u) apto para encajar en el mismo, preferentemente de modo ajustado, un extremo del edredón (2).

30

Atendiendo a las figuras 1 y 2, se observa cómo, en una primera variante de realización, donde la pieza (1) que constituye la funda es de configuración rectangular alargada, de ancho acorde con el ancho del edredón (2) y doble largo, y que en posición doblada conforma un saco que presenta una arista de unión (u) superior (11), definida por una línea de doblez (l) horizontal coincidente con el eje horizontal central de la pieza (1), y tres aristas abiertas (a), dos laterales (12) y una inferior (13) dotadas de unos medios de cierre (3), las costuras (17) de encajado

definen un bolsillo interior (18) en la parte superior de la funda.

Atendiendo a las figuras 3 y 4 se observa cómo, en una segunda variante de realización, donde la pieza (1) que conforma la funda es de configuración rectangular apaisada, de largo acorde al largo del edredón (2) y de ancho doble, conformando, en posición doblada un saco que presenta una arista de unión (u) lateral (12), definida por una línea de dobléz (l) vertical coincidente con el eje vertical central de la pieza (1), y tres aristas abiertas (a), una superior (11), una lateral (12) opuesta y una inferior (13) con medios de cierre (3), las costuras (17) de encajado definen un bolsillo interior (18) en la parte lateral de la funda con la arista de unión (u) lateral (12).

En esta variante, además, opcionalmente, se prevé la existencia de una solapa (14) que se prolonga por encima de la arista superior (11), de tal modo que se puede doblar sobre la capa anterior definiendo un embozo y que puede comprender un dobladillo (no representado) para ocultar los medios de cierre (3).

Y, atendiendo a las figuras 5 y 6 se observa cómo, en una tercera variante de realización, donde la pieza (1) de tejido es configuración rectangular apaisada, de largo acorde al largo del edredón (2) y ancho doble, que en posición doblada, conforma un saco que presenta dos aristas de unión (u) en ambos laterales (12), definidas por sendas líneas de dobléz (l) y dos aristas abiertas (a), una superior (11) y otra inferior (13) con medios de cierre (3), y una abertura vertical central (16) igualmente provista de medios de cierre (3), las costuras (17) de encajado definen un bolsillo interior (18) en uno de los laterales de la funda.

En cualquier caso, de preferencia, las costuras (17) de encajado que definen el bolsillo interior (18) para sujetar el edredón (2) tienen una longitud de, aproximadamente, entre 10 a 20 cm.

Descrita suficientemente la naturaleza de la presente invención, así como la manera de ponerla en práctica, no se considera necesario hacer más extensa su explicación para que cualquier experto en la materia comprenda su alcance y las ventajas que de ella se derivan.

## REIVINDICACIONES

1.- Funda para edredón y/o relleno nórdico que, conformando un saco rectangular o cuadrado con una arista superior (11), dos aristas laterales (12) y una arista inferior (13) en cuyo interior se incorpora de modo extraíble el edredón (2) y/o relleno nórdico a que se destina, estando dicho saco constituido por una pieza (1) de tejido sustancialmente rectangular o cuadrada que, en posición doblada en dos sobre sí misma por, al menos, una línea de dobléz (I), conforma el saco cuyas aristas (11, 12, 13) son todas aristas abiertas (a) excepto, al menos, una que conforma una arista de unión (u) definida por una línea de dobléz (I), y donde una, varias o todas las aristas abiertas (a) incluyen medios de cierre (3) fácilmente abribles, está **caracterizada** porque, en las respectivas aristas abiertas (a) adyacentes a la arista de unión (u) definida por una línea de dobléz (I) de la pieza (1) de tejido, comprende unas costuras (17) de encajado, concretamente una costura (17) a cada lado de dicha línea de dobléz (I), que cierran una porción de dichas aristas abiertas (a) definiendo un bolsillo interior (18) por la parte interna de dicha arista de unión (u) apto para encajar en el mismo un extremo del edredón (2).

2.- Funda para edredón y/o relleno nórdico, según la reivindicación 1, **caracterizada** porque la pieza (1) es de configuración rectangular alargada, de ancho acorde con el ancho del edredón (2) y doble largo, y en posición doblada conforma un saco que presenta una arista de unión (u) superior (11), definida por una línea de dobléz (I) horizontal coincidente con el eje horizontal central de la pieza (1), y tres aristas abiertas (a), dos laterales (12) y una inferior (13) y las costuras (17) de encajado definen un bolsillo interior (18) en la parte superior de la funda.

3.- Funda para edredón y/o relleno nórdico, según la reivindicación 1, **caracterizada** porque la pieza (1) que conforma la funda es de configuración rectangular apaisada, de largo acorde al largo del edredón (2) y de ancho doble, conformando, en posición doblada un saco que presenta una arista de unión (u) lateral (12), definida por una línea de dobléz (I) vertical coincidente con el eje vertical central de la pieza (1), y tres aristas abiertas (a), una superior (11), una lateral (12) y una inferior (13) y las costuras (17) de encajado definen un bolsillo interior (18) en la parte lateral de la funda con la arista de unión (u) lateral (12).

4.- Funda para edredón y/o relleno nórdico, según la reivindicación 1, **caracterizada** porque

la pieza (1) de tejido es configuración rectangular apaisada, de largo acorde al largo del edredón (2) y ancho doble, que en posición doblada, conforma un saco que presenta dos aristas de unión (u) en ambos laterales (12), definidas por sendas líneas de dobléz (l) y dos aristas abiertas (a), una superior (11) y otra inferior (13) y una abertura vertical central (16) y  
5 las costuras (17) de encajado definen un bolsillo interior (18) en uno de los laterales de la funda.

5.- Funda para edredón y/o relleno nórdico, según cualquiera de las reivindicaciones anteriores, **caracterizada** porque las costuras (17) de encajado que definen el bolsillo interior  
10 (18) para sujetar el edredón (2) tienen una longitud de entre 10 a 20 cm.

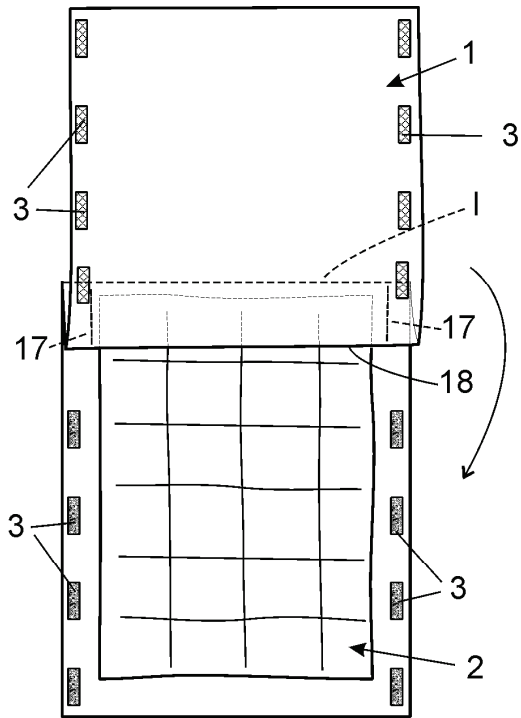


FIG. 1

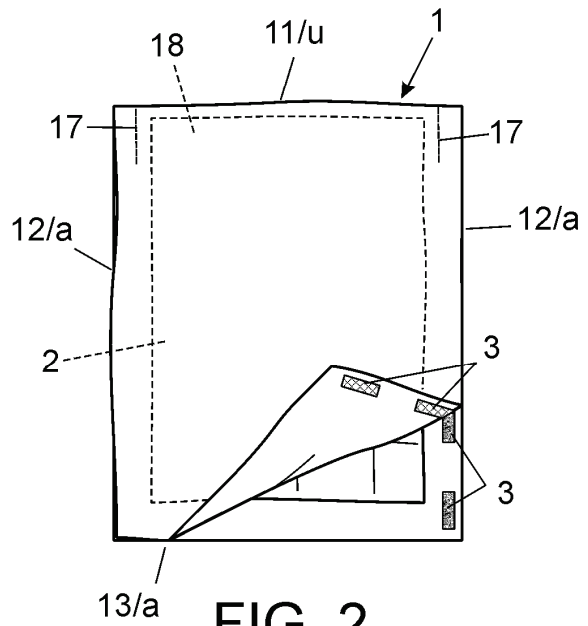


FIG. 2

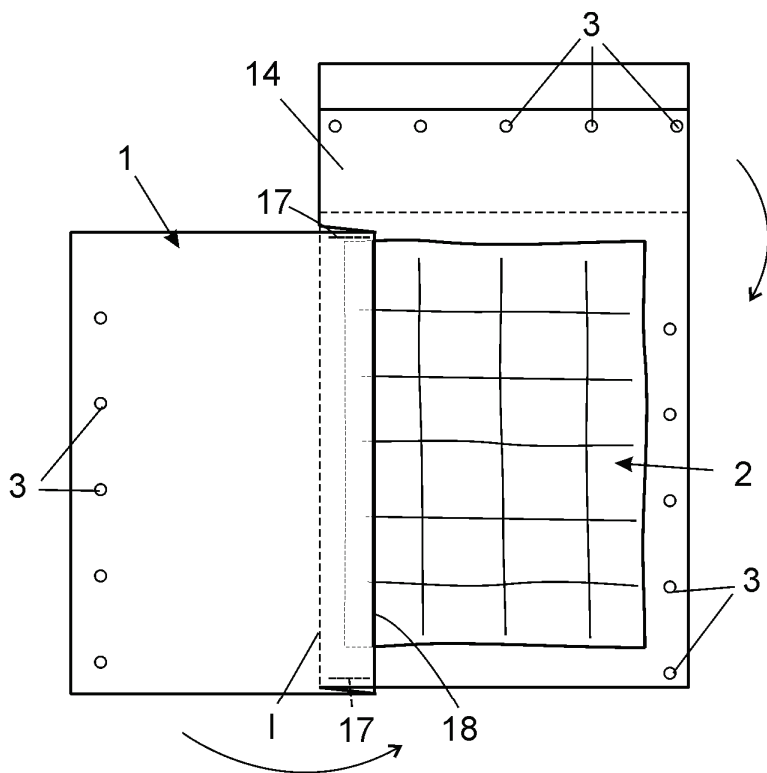


FIG. 3

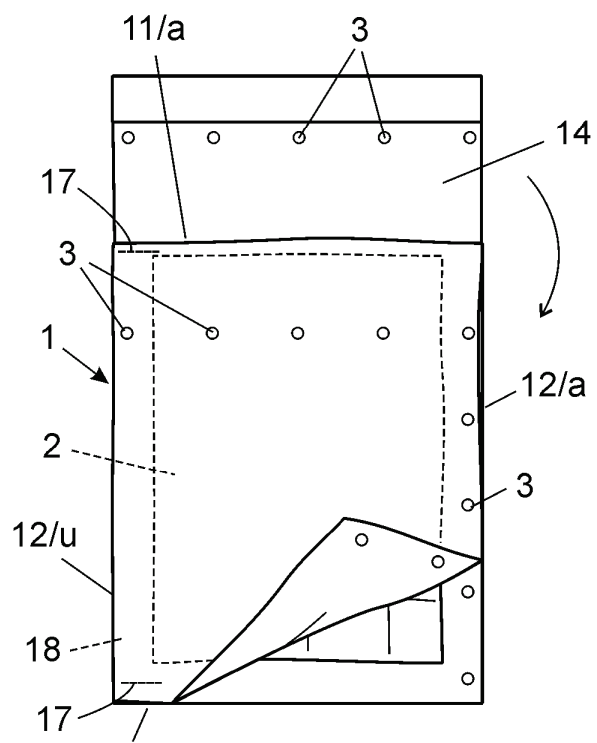


FIG. 4

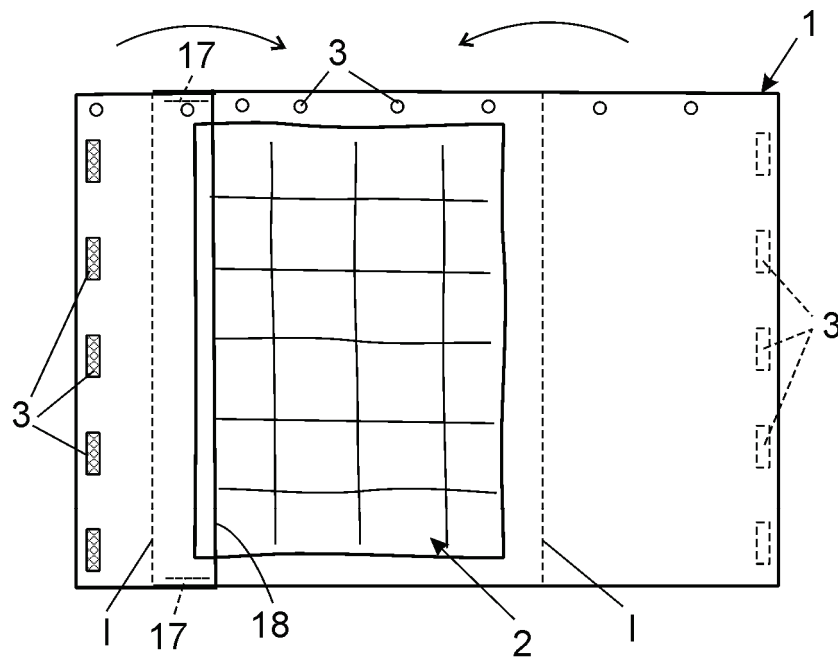


FIG. 5

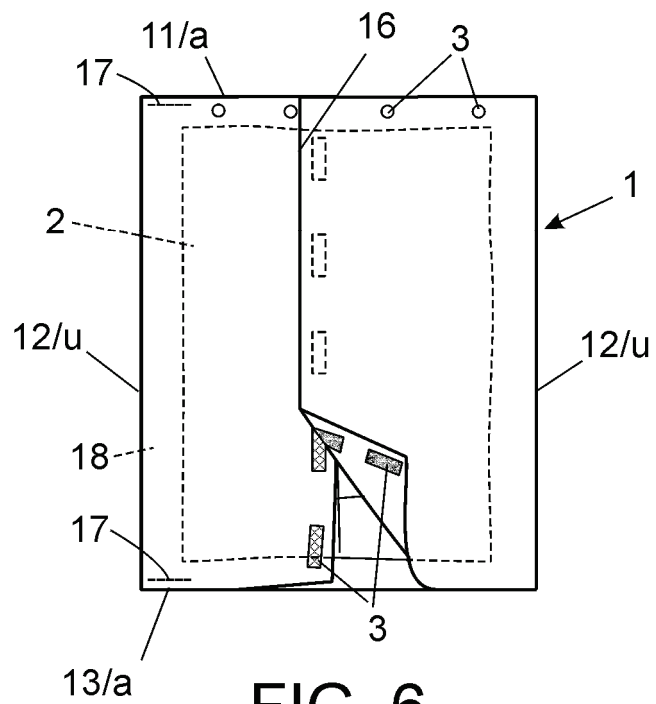


FIG. 6