

(12) 按照专利合作条约所公布的国际申请

(19) 世界知识产权组织
国际局



(43) 国际公布日
2008年2月21日 (21.02.2008)

PCT

(10) 国际公布号
WO 2008/019526 A1

- (51) 国际专利分类号:
A47K 13/30 (2006.01) E03D 9/052 (2006.01)
- (21) 国际申请号: PCT/CN2006/001992
- (22) 国际申请日: 2006年8月7日 (07.08.2006)
- (25) 申请语言: 中文
- (26) 公布语言: 中文
- (71) 申请人及
- (72) 发明人: 陈祖富(CHEN, Zufu) [CN/CN]; 中国福建省福州市晋安区象园小区1座302室, Fujian 350011 (CN)。
- (74) 代理人: 福州元创专利代理有限公司(FUZHOU YUANCHUANG PATENT AGENCY LTD.); 中国福建省福州市五一南路34号, Fujian 350009 (CN)。

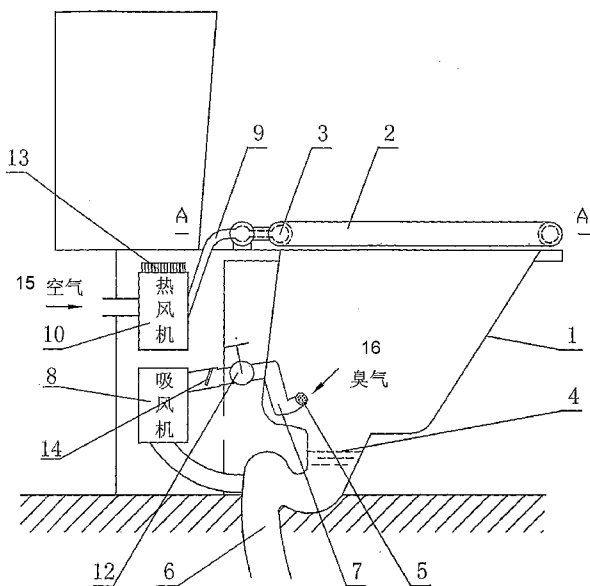
(81) 指定国 (除另有指明, 要求每一种可提供的国家保护): AE, AG, AL, AM, AT, AU, AZ, BA, BB, BG, BR, BW, BY, BZ, CA, CH, CN, CO, CR, CU, CZ, DE, DK, DM, DZ, EC, EE, EG, ES, FI, GB, GD, GE, GH, GM, HN, HR, HU, ID, IL, IN, IS, JP, KE, KG, KM, KN, KP, KR, KZ, LA, LC, LK, LR, LS, LT, LU, LV, LY, MA, MD, MG, MK, MN, MW, MX, MZ, NA, NG, NI, NO, NZ, OM, PG, PH, PL, PT, RO, RS, RU, SC, SD, SE, SG, SK, SL, SM, SY, TJ, TM, TN, TR, TT, TZ, UA, UG, US, UZ, VC, VN, ZA, ZM, ZW。

(84) 指定国 (除另有指明, 要求每一种可提供的地区保护): ARIPO (BW, GH, GM, KE, LS, MW, MZ, NA, SD, SL, SZ, TZ, UG, ZM, ZW), 欧亚 (AM, AZ, BY, KG, KZ, MD, RU, TJ, TM), 欧洲 (AT, BE, BG, CH, CY, CZ, DE, DK, EE, ES, FI, FR, GB, GR, HU, IE, IS, IT, LT, LU, LV, MC, NL, PL, PT, RO, SE, SI, SK, TR),

[见续页]

(54) Title: TOILET BOWL FOR SEAT RING HEATING AND DEODORIZATION

(54) 发明名称: 一种用于座圈加热及除臭的马桶



8 SUCTION FAN
10 HOT AIR GENERATOR
15 AIR
16 ODOR

(57) Abstract: A toilet bowl for seat ring heating and deodorization, the toilet bowl comprising a toilet bowl body and a seat ring hinged to the top thereof, characterized in that a hot air duct is provided in the seat ring. Therefore the seat ring can be heated in cold days, and people from catching a cold caused by the contact of naked body and the cold seat ring is prevented. The harm to the user caused by the scattering odor in the toilet bowl is avoided, and the pollution to the ambient air is prevented.

(57) 摘要:

一种用于座圈加热及除臭的马桶, 包括马桶座体和铰接于马桶座体上部的座圈, 其特征在于: 所述的座圈体内设有热风流通管道。它在寒冷的天气时可对座圈进行加热, 从而防止人们因与冰冷座圈接触而引起感冒。人们在大小便时, 防止马桶内臭气四处蔓延让使用者受害, 也防止臭气污染周围的空气。

WO 2008/019526 A1



OAPI (BF, BJ, CF, CG, CI, CM, GA, GN, GQ, GW, ML,
MR, NE, SN, TD, TG)。

本国际公布：
— 包括国际检索报告。

一种用于座圈加热及除臭的马桶

技术领域

本发明涉及一种马桶。

背景技术

以往人们所普遍使用的马桶，常存在以下问题：一是马桶座圈冰冷，当人们在寒冷的天气使用时，常会因臀部与冰冷的座圈接触而引起感冒；二是大小便时，马桶内的臭气四处蔓延，不仅让使用者受害，还大大污染了周围的空气，使其他无辜的人也深受其害。

发明内容

本发明的目的在于提供一种马桶，它在寒冷的天气时可对座圈进行加热，从而防止人们因与冰冷座圈接触而引起感冒。

本发明是这样构成的，它包括马桶座体和铰接于马桶座体上部的座圈，其特征在于：所述的座圈体内设有热风流通管道。

较之已有技术而言，本发明马桶在天气寒冷时可通过热风流通管道内的热风加热座圈，使座圈温度接近人体温度，从而防止人们因臀部接触到冰冷的座圈而引起感冒，它不仅构造简单，而且使用方便。

附图说明

图1是本发明实施例构造示意图。

图2是图1的A-A剖视图。

具体实施方式

本发明实施例包括马桶座体1和铰接于马桶座体上部的座圈2，其特征在于：所述的座圈体内设有热风流通管道3。

为了防止马桶座体内的臭气向外蔓延，上述的马桶座体底部的水封面4上方设有臭气吸出口5，该臭气吸出口通往下水道6的臭气吸出管道7上设有吸风机8。当用户大小便时，可通过吸风机将马桶座体内的臭气经臭气吸出口和臭气吸出管道直接吸到下水道内，从而防止马桶座体内的臭气向外蔓延，污染空气。

为了进一步防止马桶座体内的臭气向外蔓延，上述的热风流通管道的热气进口管路9上设有用以加热空气的热风机10，所述的座圈体内侧缘设有与热风流通管道连通的出风细孔11，该出风细孔的出口朝向座圈体中部。当人们坐在座圈上时，其臀部首先遮住了马桶座体的大部分出口，此时，再加上座圈内的热空气从座圈内侧的出风细孔向外排出，与人体臀部配合形成臭气封闭圈，从而更有效的防止马桶座体内的臭气向外冒，达

到很好的隔臭效果。

为了防止当马桶座体的排污口堵塞时,马桶座体内的水位上升而涌入吸风机内造成不必要的麻烦,上述的臭气吸出管道上串接有截止阀 12,在发生故障时,可通过关闭截止阀来封闭臭气吸出管道。

为了便于根据天气冷热程度对热风流通管道内的空气温度进行调控,上述的热风机上设有温度调控旋钮 13。当天气炎热时,还可通过温度调控旋钮的控制使进入热风流通管道内的空气保持常温,从而用户可继续利用从出风细孔排出的常温空气与吸风机配合来阻隔臭气。

此外,为了防止在吸风机不工作时,下水道内的臭气通过臭气吸出管道向外蔓延,上述的臭气吸出管道上铰接有位于吸风机吸气口前侧的活门 14。当吸风机工作时,活门在吸风机吸力作用下打开通气,而吸风机不工作时,活门在自重作用下自动回位关闭臭气吸出管道。

本发明不仅有利于根据天气冷热程度调整座圈温度,从而防止用户因与冰冷座圈接触而引起感冒,而且可防止人们大小便时的臭气四处蔓延、污染空气,其构造简单,使用方便,具有较大的推广应用价值。

权利要求书

1. 一种马桶，包括马桶座体和铰接于马桶座体上部的座圈，其特征在于：所述的座圈体内设有热风流通管道。

2. 根据权利要求1所述的马桶，其特征在于：所述的马桶座体底部的水封面上方设有臭气吸出口，该臭气吸出口通往下水道的臭气吸出管道上设有吸风机。

3. 根据权利要求1或2所述的马桶，其特征在于：所述的热风流通管道的热气进口管路上设有热风机，所述的座圈体内侧缘设有与热风流通管道连通的出风细孔，该出风细孔的出口朝向座圈体中部。

4. 根据权利要求3所述的马桶，其特征在于：所述的臭气吸出管道上串接有截止阀。

5. 根据权利要求4所述的马桶，其特征在于：所述的热风机上设有温度调控旋钮。

6. 根据权利要求5所述的马桶，其特征在于：所述的臭气吸出管道上铰接有位于吸风机吸气口前侧的活门。

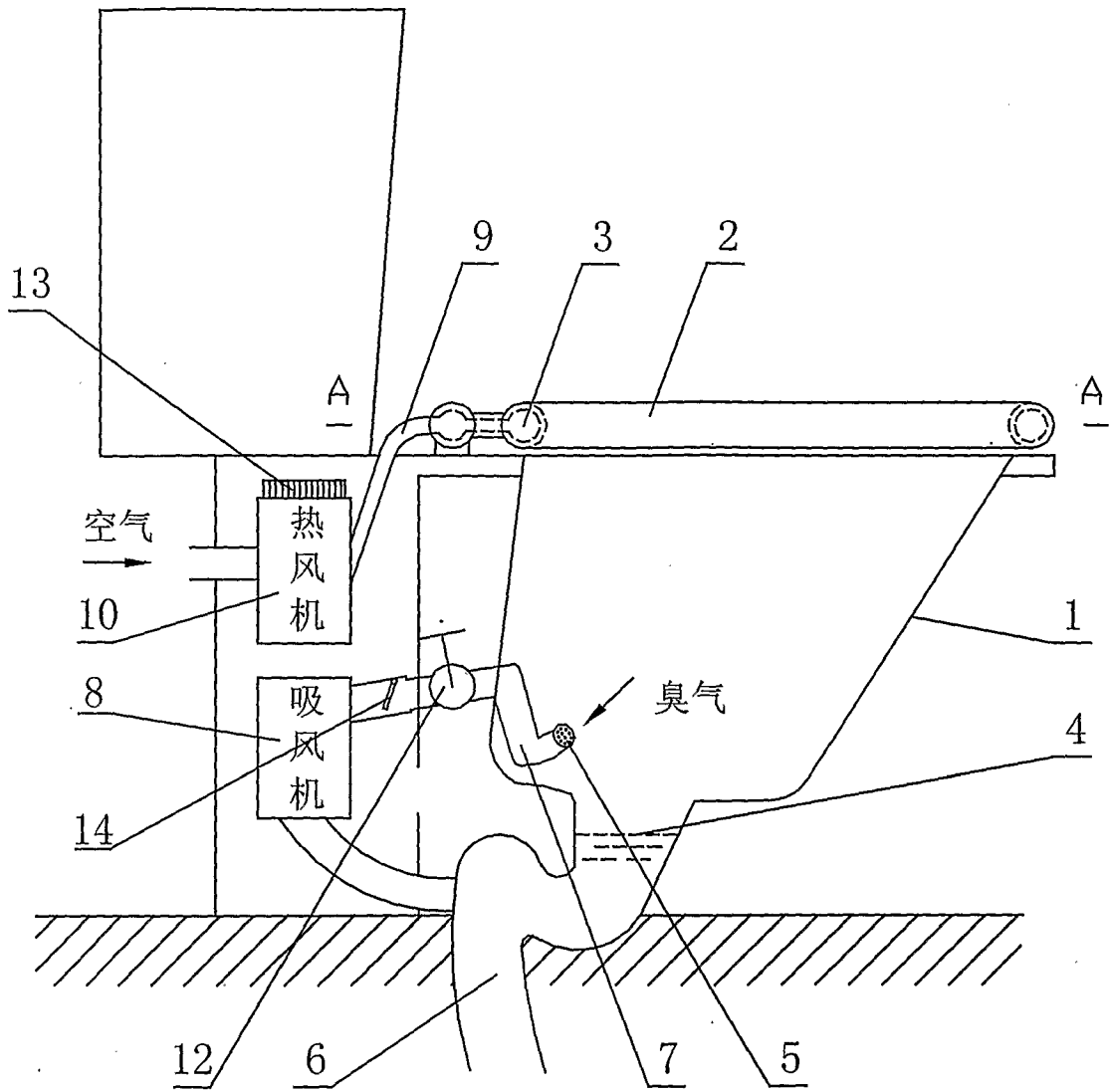


图 1

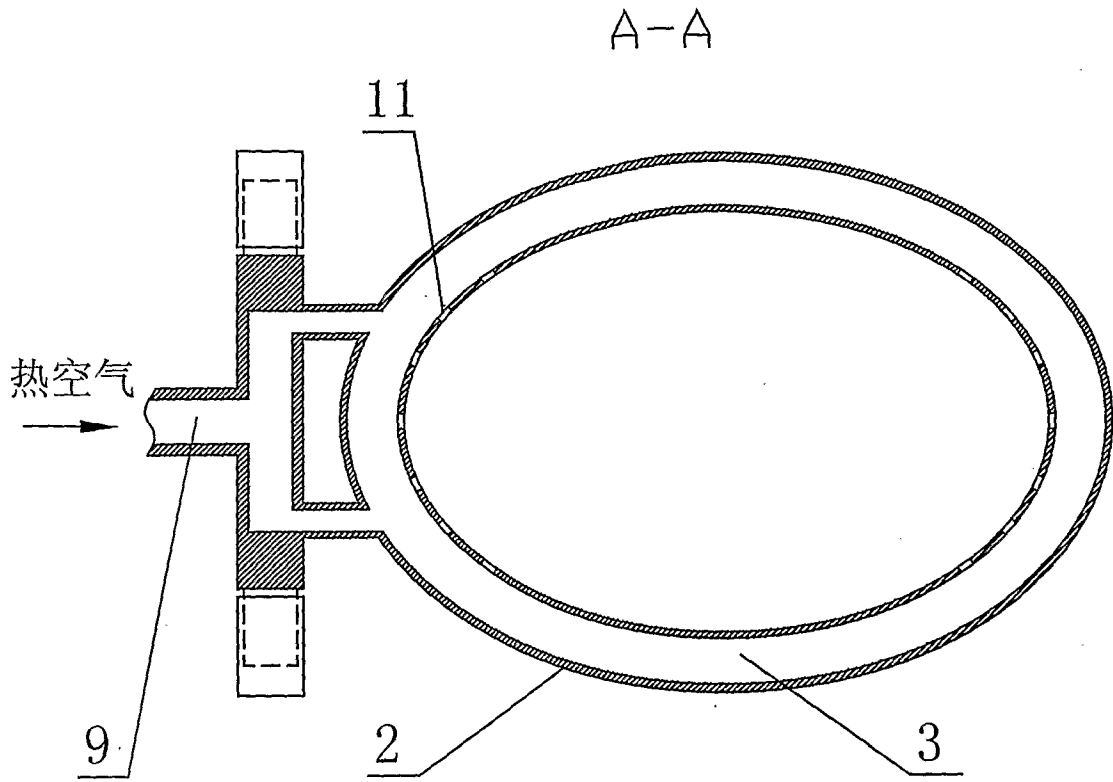


图 2

INTERNATIONAL SEARCH REPORT

International application No.

PCT/CN2006/001992

A. CLASSIFICATION OF SUBJECT MATTER

See extra sheet

According to International Patent Classification (IPC) or to both national classification and IPC

B. FIELDS SEARCHED

Minimum documentation searched (classification system followed by classification symbols)

A47K13 (2006.01), E03D9 (2006.01)

Documentation searched other than minimum documentation to the extent that such documents are included in the fields searched

Chinese Patent Document (1985~)

Electronic data base consulted during the international search (name of data base and, where practicable, search terms used)

WPI, EPODOC, PAJ, CNPAT

(warm w air, hot w air, water w surface, odor, odour, exhaust+, draw+, suction, extract+, aspirator?, induced w fan?, induced w draft w fan?, discharge w fan?)

C. DOCUMENTS CONSIDERED TO BE RELEVANT

Category*	Citation of document, with indication, where appropriate, of the relevant passages	Relevant to claim No.
X	US,A,4071915 (KURATARO K) 07. Feb. 1978 (07.02.1978), Desc. Col. 2 Line 11 - Col. 4 Line 49, Figs. 1-8	1
Y		2-6
Y	JP,A,2003-096874 (MARUHARA TAKESHI et al) 03. Apr. 2003 (03.04.2003), Desc. Col. 2 Line 39 - Col. 3 Line 43, Figs. 1, 4	2, 6
Y	JP,A,11-164794 (INAX KK) 22. Jun. 1999 (22.06.1999), Desc. Col. 1 Lines 39 - 49, Fig. 7	3-6
Y	JP,A,8-270042 (INAX KK) 15. Oct. 1996 (15.10.1996), Desc. Col. 1 Line 45 - Col. 3 Line 15, Fig. 1	4-6

Further documents are listed in the continuation of Box C.

See patent family annex.

* Special categories of cited documents:	“T” later document published after the international filing date or priority date and not in conflict with the application but cited to understand the principle or theory underlying the invention
“A” document defining the general state of the art which is not considered to be of particular relevance	“X” document of particular relevance; the claimed invention cannot be considered novel or cannot be considered to involve an inventive step when the document is taken alone
“E” earlier application or patent but published on or after the international filing date	“Y” document of particular relevance; the claimed invention cannot be considered to involve an inventive step when the document is combined with one or more other such documents, such combination being obvious to a person skilled in the art
“L” document which may throw doubts on priority claim (S) or which is cited to establish the publication date of another citation or other special reason (as specified)	“&” document member of the same patent family
“O” document referring to an oral disclosure, use, exhibition or other means	
“P” document published prior to the international filing date but later than the priority date claimed	

Date of the actual completion of the international search

16. Nov. 2006 (16.11.2006)

Date of mailing of the international search report

28 · DEC 2006 (28 · 12 · 2006)

Name and mailing address of the ISA/CN
The State Intellectual Property Office, the P.R.China
6 Xitucheng Rd., Jimen Bridge, Haidian District, Beijing, China
100088
Facsimile No. 86-10-62019451

Authorized officer

CHEN, Xiaoliang

Telephone No. 86-10-62084846



INTERNATIONAL SEARCH REPORT

International application No.
PCT/CN2006/001992

C (Continuation). DOCUMENTS CONSIDERED TO BE RELEVANT		
Category*	Citation of document, with indication, where appropriate, of the relevant passages	Relevant to claim No.
X	CN,Y,2557061 (CHENG, Jinju) 25. Jun. 2003 (25.06.2003), Desc. Page 2 Lines 7 - 12, Figs. 1, 2	1
X	CN,Y,2246992 (MU, Dechun) 12. Feb. 1997 (12.02.1997), Desc. Page 2 Lines 7 - 12, Figs. 1, 2	1
X	CN,Y,2219664 (ZHAO, Xingtao) 14. Feb. 1996 (14.02.1996), Desc. Page Lines 10 - 16, Fig. 1	1
X	EP,A1,1457149 (BILGHIRU GHEORGHE) 15. Sep. 2004 (15.09.2004), Desc. Col. 2 Line 3 - Col. 3 Line 12, Figs. 1-11	1
X	US,A,4692951 (TOTO LTD) 15. Sep. 1987 (15.09.1987), Desc. Col. 4 Lines 30 - 62, Figs. 1-33	1

INTERNATIONAL SEARCH REPORT
Information on patent family members

International application No.
PCT/CN2006/001992

Patent Documents referred in the Report	Publication Date	Patent Family	Publication Date
US,A,4071915	07.02.1978	NONE	
JP,A,2003-096874	03.04.2003	NONE	
JP,A,11-164794	22.06.1999	NONE	
JP,A,8-270042	15.10.1996	NONE	
CN,Y,2557061	25.06.2003	NONE	
CN,Y,2246992	12.02.1997	NONE	
CN,Y,2219664	14.02.1996	NONE	
EP,A1,1457149	15.09.2004	FR,A,2852220	17.09.2004
US,A,4692951	15.09.1987	NONE	

INTERNATIONAL SEARCH REPORT

International application No.

PCT/CN2006/001992

A. CLASSIFICATION OF SUBJECT MATTER

A47K13/30 (2006.01) i

E03D9/052 (2006.01) i

国际检索报告

国际申请号
PCT/CN2006/001992

A. 主题的分类

见附加页

按照国际专利分类表(IPC)或者同时按照国家分类和 IPC 两种分类

B. 检索领域

检索的最低限度文献(标明分类系统和分类号)

A47K13 (2006.01), E03D9 (2006.01)

包含在检索领域中的除最低限度文献以外的检索文献

中国专利文献 (1985~)

在国际检索时查阅的电子数据库(数据库的名称, 和使用的检索词 (如使用))

WPI, EPODOC, PAJ, CNPAT

(热风、热气、热空气、暖风、暖气、暖空气、除臭、臭)

(warm w air, hot w air, water w surface, odor, odour, exhaust+, draw+, suction, extract+, aspirator?, induced w fan?, induced w draft w fan?, discharge w fan?)

C. 相关文件

类型*	引用文件, 必要时, 指明相关段落	相关的权利要求
X	US,A,4071915 (KURATARO K) 07.2月1978 (07.02.1978), 说明书第2栏第11行至第4栏第49行, 图1至8	1
Y		2-6
Y	JP,A,2003-096874 (MARUHARA TAKESHI 等) 03.4月2003 (03.04.2003), 说明书第2栏第39行至第3栏第43行, 图1、4	2、6
Y	JP,A,11-164794 (INAX KK) 22.6月1999 (22.06.1999), 说明书第1栏第39至49行, 图7	3-6
Y	JP,A,8-270042 (INAX KK) 15.10月1996 (15.10.1996), 说明书第1栏第45行至第3栏第15行, 图1	4-6
X	CN,Y,2557061 (程金驹) 25.6月2003 (25.06.2003), 说明书第2页第7至12行, 图1、2	1

其余文件在 C 栏的续页中列出。

见同族专利附件。

* 引用文件的具体类型:

“A” 认为不特别相关的表示了现有技术一般状态的文件

“E” 在国际申请日的当天或之后公布的在先申请或专利

“L” 可能对优先权要求构成怀疑的文件, 或为确定另一篇引用文件的公布日而引用的或者因其他特殊理由而引用的文件

“O” 涉及口头公开、使用、展览或其他方式公开的文件

“P” 公布日先于国际申请日但迟于所要求的优先权日的文件

“T” 在申请日或优先权日之后公布, 与申请不相抵触, 但为了理解发明之理论或原理的在后文件

“X” 特别相关的文件, 单独考虑该文件, 认定要求保护的发明不是新颖的或不具有创造性

“Y” 特别相关的文件, 当该文件与另一篇或者多篇该类文件结合并且这种结合对于本领域技术人员为显而易见时, 要求保护的发明不具有创造性

“&” 同族专利的文件

国际检索实际完成的日期

16. 11月2006 (16.11.2006)

国际检索报告邮寄日期

28. 12月2006 (28.12.2006)

中华人民共和国国家知识产权局(ISA/CN)

中国北京市海淀区蓟门桥西土城路6号100088

传真号: (86-10)62019451

授权官员

陈晓亮



电话号码: (86-10) 62084846

C(续). 相关文件		
类型	引用文件, 必要时, 指明相关段落	相关的权利要求
X	CN,Y,2246992 (穆德春) 12.2月1997 (12.02.1997), 说明书第2页第7至12行, 图1、2	1
X	CN,Y,2219664 (赵兴涛) 14.2月1996 (14.02.1996), 说明书第2页第10至16行, 图1	1
X	EP,A1,1457149 (BILGHIRU GHEORGHE) 15.9月2004 (15.09.2004), 说明书第2栏第3行至第3栏第12行, 图1至11	1
X	US,A,4692951 (TOTO LTD) 15.9月1987 (15.09.1987), 说明书第4栏第30至62行, 图1至33	1

国际检索报告
关于同族专利的信息

国际申请号
PCT/CN2006/001992

检索报告中引用的 专利文件	公布日期	同族专利	公布日期
US,A,4071915	07.02.1978	无	
JP,A,2003-096874	03.04.2003	无	
JP,A,11-164794	22.06.1999	无	
JP,A,8-270042	15.10.1996	无	
CN,Y,2557061	25.06.2003	无	
CN,Y,2246992	12.02.1997	无	
CN,Y,2219664	14.02.1996	无	
EP,A1,1457149	15.09.2004	FR,A,2852220	17.09.2004
US,A,4692951	15.09.1987	无	

A. 主题的分类

A47K13/30 (2006.01) i

E03D9/052 (2006.01) i