



(12)实用新型专利

(10)授权公告号 CN 207369207 U

(45)授权公告日 2018.05.15

(21)申请号 201721085844.6

(22)申请日 2017.08.25

(73)专利权人 深圳市飞利浦电子有限公司

地址 518000 广东省深圳市宝安区沙井街道和一社区第二工业区第28栋南侧1、3楼

(72)发明人 赖丹涌

(74)专利代理机构 北京超凡志成知识产权代理事务所(普通合伙) 11371

代理人 魏彦

(51)Int.Cl.

H04N 9/31(2006.01)

H04R 1/02(2006.01)

G03B 21/54(2006.01)

F16M 11/24(2006.01)

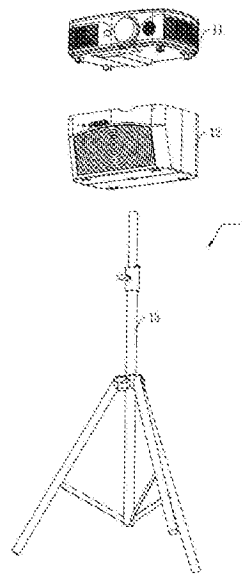
权利要求书1页 说明书6页 附图6页

(54)实用新型名称

可拆卸式投影音响一体机

(57)摘要

本实用新型的可拆卸式投影音响一体机包括投影模块,具有投影功能;以及音响模块,具有音频播放功能;投影模块和音响模块之间可拆卸。将投影模块和音频模块连接为一体从而形成同时具有投影功能和音频播放功能的投影音响一体机,该投影音响一体机根据应用场合不同具有电影放映、K歌等多种功能,功能集成度较高。投影模块和音响模块之间可拆卸,从而使得投影模块和音响模块可以单独使用。在投影模块或音响模块故障时,可以单独维修和更换,降低维修使用成本,在运输和存放投影音响一体机时,可以将投影模块和音响模块拆开进行单独的运输和保存,降低运输和存放的成本。



1. 可拆卸式投影音响一体机,其特征在于,包括:
投影模块,具有投影功能;以及
音响模块,具有音频播放功能;
所述投影模块和所述音响模块之间可拆卸;
所述音响模块和/或所述投影模块中设有可充电电池,所述可充电电池对所述音响模块和所述投影模块供电。
2. 根据权利要求1所述的可拆卸式投影音响一体机,其特征在于,所述可拆卸式投影音响一体机还包括支架;
所述音响模块设于所述支架之上,所述投影模块设于所述音响模块之上,所述支架与所述音响模块之间可拆卸,或,
所述投影模块设于所述支架之上,所述音响模块设于所述投影模块之上,所述支架与所述投影模块之间可拆卸。
3. 根据权利要求2所述的可拆卸式投影音响一体机,其特征在于,所述支架为三角支架,所述三角支架的高度可调节。
4. 根据权利要求3所述的可拆卸式投影音响一体机,其特征在于,所述支架的底部设有万向轮。
5. 根据权利要求1所述的可拆卸式投影音响一体机,其特征在于,所述音响模块上设有通讯单元,所述音响模块通过所述通讯单元与外设的音频输入设备通信连接。
6. 根据权利要求1所述的可拆卸式投影音响一体机,其特征在于,所述投影模块上设有通讯单元,所述投影模块通过所述通讯单元与外设的视频输入设备通信连接。
7. 根据权利要求1所述的可拆卸式投影音响一体机,其特征在于,所述投影模块上设有第一通讯单元,所述音响模块上设有第二通讯单元;
所述投影模块通过所述第一通讯单元获取外设的影音设备的视频信号,所述音响模块通过所述第二通讯单元获取外设的影音设备的音频信号。
8. 根据权利要求1所述的可拆卸式投影音响一体机,其特征在于,所述投影模块的圆柱形投影镜头在所述投影模块的表面凸起,所述音响模块上设有与所述凸起相配合的凹槽。
9. 根据权利要求1所述的可拆卸式投影音响一体机,其特征在于,所述音响模块与所述投影模块通过插针和锁孔卡接连接。

可拆卸式投影音响一体机

技术领域

[0001] 本实用新型涉及多媒体影音设备领域,具体而言,涉及可拆卸式投影音响一体机。

背景技术

[0002] 随着物质生活水平的不断提高,人们对于娱乐性的要求也越来越高,K歌成为现代生活中的一种不可或缺的娱乐活动。

[0003] K歌是有节奏的体内按摩,能冲开人体横膈膜,这种内部的循环按摩是任何一项运动都代替不了的。K歌与练声均能扩大肺活量,增加肺泡通气量,提高呼吸功能。K歌和说话不同,K歌时需要一定的力量,尤其是胸部的力量,胸部的力量增强了,肺活量就要增大。据科学家统计,一般成年人的肺活量是3500毫升左右,而歌唱家的肺活量常在4000毫升左右。肺活量大了,呼吸的功能就提高了,所以K歌是一种提高呼吸功能的好办法。在K歌的同时还能释放压力,有益于身心健康,因而K歌成为了最受欢迎的娱乐活动。

[0004] 但目前,往往只能在KTV中进行K歌,KTV中憋闷的空气影响了K歌体验,在家庭或室外K歌时需要投影仪、音响或播放器等多个设备共同使用,不便于运输和携带,在室内使用时占用了大量的空间。

实用新型内容

[0005] 有鉴于此,本实用新型的目的是为了克服现有技术中的不足,提供一种投影模块和音响模块集成为一体、可以同时使用、又能分体使用的可拆卸式投影音响一体机。

[0006] 本实用新型的目的由以下技术方案实现:

[0007] 可拆卸式投影音响一体机,包括投影模块,具有投影功能;以及音响模块,具有音频播放功能;所述投影模块和所述音响模块连接为一体。

[0008] 在示例性实施例中,所述可拆卸式投影音响一体机还包括支架;

[0009] 所述音响模块设于所述支架之上,所述投影模块设于所述音响模块之上,所述支架与所述音响模块之间可拆卸,或,所述投影模块设于所述支架之上,所述音响模块设于所述投影模块之上,所述支架与所述投影模块之间可拆卸。

[0010] 在示例性实施例中,所述支架为三角支架,所述三角支架的高度可调节。

[0011] 在示例性实施例中,所述支架的底部设有万向轮。

[0012] 在示例性实施例中,所述音响模块上设有通讯单元,所述音响模块通过所述通讯单元与外设的音频输入设备通信连接。

[0013] 在示例性实施例中,所述投影模块上设有通讯单元,所述投影模块通过所述通讯单元与外设的视频输入设备通信连接。

[0014] 在示例性实施例中,所述投影模块上设有第一通讯单元,所述音响模块上设有第二通讯单元;

[0015] 所述投影模块通过所述第一通讯单元获取外设的影音设备的视频信号,所述音响模块通过所述第二通讯单元获取外设的影音设备的音频信号。

[0016] 在示例性实施例中,所述音响模块和所述投影模块中设有可充电电池,所述可充电电池对所述音响模块和所述投影模块供电。

[0017] 在示例性实施例中,所述投影模块的圆柱形投影镜头在所述投影模块的表面凸起,所述音响模块上设有与所述凸起相配合的凹槽。

[0018] 在示例性实施例中,所述音响模块与所述投影模块通过插针和锁孔卡接连接。

[0019] 本实用新型与现有技术相比,具有如下优点:

[0020] 本实用新型的可拆卸式投影音响一体机包括投影模块和音响模块。投影模块,具有投影功能,可以将图像或视频投射到幕布或墙上,具有将图像或视频放大的效果。音响模块,具有音频播放功能,可以将音频播放出来,具有将声音放大的效果。将投影模块和音频模块连接为一体从而形成同时具有投影功能和音频播放功能的投影音响一体机,该投影音响一体机根据应用场合不同具有电影放映、K歌等多种功能,功能集成度较高。投影模块和音响模块之间可拆卸,从而使得投影模块和音响模块可以单独使用。在投影模块或音响模块故障时,可以单独维修和更换,降低维修使用成本,在运输和存放投影音响一体机时,可以将投影模块和音响模块拆开进行单独的运输和保存,降低运输和存放的成本。

[0021] 为使本实用新型的上述目的、特征和优点能更明显和易懂,下文特举较佳实施例,并配合所附附图,做详细说明如下。

附图说明

[0022] 为了更清楚地说明本实用新型实施例的技术方案,下面将对实施例中所需要使用的附图作简单地介绍,应当理解,以下附图仅示出了本实用新型的某些实施例,因此不应被看作是对范围的限定,对于本领域普通技术人员来讲,在不付出创造性劳动的前提下,还可以根据这些附图获得其他相关的附图。

[0023] 图1示出了本实用新型实施例1所提供的可拆卸式投影音响一体机的主视图;

[0024] 图2示出了本实用新型实施例1所提供的可拆卸式投影音响一体机的轴测图;

[0025] 图3示出了本实用新型实施例1所提供的带有支架的可拆卸式投影音响一体机的主视图;

[0026] 图4示出了本实用新型实施例1所提供的带有支架的可拆卸式投影音响一体机的后视图;

[0027] 图5示出了本实用新型实施例1所提供的带有支架的可拆卸式投影音响一体机的分解结构示意图;

[0028] 图6示出了本实用新型实施例1所提供的可拆卸式投影音响一体机的模块图。

[0029] 图标:1-可拆卸式投影音响一体机;11-投影模块;111-第一通讯单元;12-音响模块;121-锁孔;122-第二通讯单元;13-支架;14-可充电电池。

具体实施方式

[0030] 在下文中,将结合附图更全面地描述本实用新型的各种实施例。本实用新型可具有各种实施例,并且可在其中做出调整和改变。因此,将参照在附图中示出的特定实施例更详细地描述本实用新型。然而,应理解:不存在将本实用新型的各种实施例限于在此实用新型的特定实施例的意图,而是应将本实用新型理解为涵盖落入本实用新型的各种实施例的

精神和范围内的所有调整、等同物和/或可选方案。结合附图的描述,同样的附图标号标示同样的元件。

[0031] 在下文中,可在本实用新型的各种实施例中使用的术语“包括”或“可包括”指示所实用新型的功能、操作或元件的存在,并且不限制一个或多个功能、操作或元件的增加。此外,如在本实用新型的各种实施例中所使用,术语“包括”、“具有”及其同源词仅意在表示特定特征、数字、步骤、操作、元件、组件或前述项的组合,并且不应被理解为首先排除一个或多个其它特征、数字、步骤、操作、元件、组件或前述项的组合的存在或增加一个或多个特征、数字、步骤、操作、元件、组件或前述项的组合的可能性。

[0032] 在本实用新型的各种实施例中,表述“或”或“A或/和B中的至少一个”包括同时列出的文字的任何组合或所有组合。例如,表述“A或B”或“A或/和B中的至少一个”可包括A、可包括B或可包括A和B二者。

[0033] 在本实用新型的各种实施例中使用的表述(诸如“第一”、“第二”等)可修饰在各种实施例中的各种组成元件,不过可不限限制相应组成元件。例如,以上表述并不限制所述元件的顺序和/或重要性。以上表述仅用于将一个元件与其它元件区别开的目的。例如,第一用户装置和第二用户装置指示不同用户装置,尽管二者都是用户装置。例如,在不脱离本实用新型的各种实施例的范围的情况下,第一元件可被称为第二元件,同样地,第二元件也可被称为第一元件。

[0034] 应注意到:如果描述将一个组成元件“连接”到另一组成元件,则可将第一组成元件直接连接到第二组成元件,并且可在第一组成元件和第二组成元件之间“连接”第三组成元件。相反地,当将一个组成元件“直接连接”到另一组成元件时,可理解为在第一组成元件和第二组成元件之间不存在第三组成元件。

[0035] 在本实用新型的各种实施例中使用的术语仅用于描述特定实施例的目的并且并非意在限制本实用新型的各种实施例。如在此所使用,单数形式意在也包括复数形式,除非上下文清楚地另有指示。除非另有限定,否则在这里使用的所有术语(包括技术术语和科学术语)具有与本实用新型的各种实施例所属领域普通技术人员通常理解的含义相同的含义。所述术语(诸如在一般使用的词典中限定的术语)将被解释为具有与在相关技术领域中的语境含义相同的含义并且将不被解释为具有理想化的含义或过于正式的含义,除非在本实用新型的各种实施例中被清楚地限定。

[0036] 实施例1

[0037] 请一并参阅图1和图2,图1示出了可拆卸式投影音响一体机1的主视图,图2示出了可拆卸式投影音响一体机1的轴测图。可拆卸式投影音响一体机1,包括投影模块11和音响模块12。

[0038] 其中,投影模块11,具有投影功能,可以将图像或视频投射到幕布或墙上,具有将图像或视频放大的效果。音响模块12,具有音频播放功能,可以将音频播放出来,具有将声音放大的效果。

[0039] 投影模块11为投影仪,音响模块12为音乐播放器。

[0040] 将投影模块11和音频模块连接为一体从而形成同时具有投影功能和音频播放功能的可拆卸式投影音响一体机1,该可拆卸式投影音响一体机1根据应用场合不同具有电影放映、K歌等多种功能,功能集成度较高。

[0041] 本实施例中,投影模块11和音响模块12之间可拆卸,从而使得投影模块11和音响模块可以单独使用。在投影模块11或音响模块12 故障时,可以单独维修和更换,降低维修使用成本,在运输和存放投影音响一体机时,可以将投影模块11和音响模块12拆开进行单独的运输和保存,降低运输和存放的成本。

[0042] 音响模块12与投影模块11通过插针和插孔卡连接。具体的,音响模块12上设有插孔,投影模块11上设有插针,当插针插入于插孔中时,音响模块12与投影模块11连接。音响模块12上还设有锁孔 121,插孔中带有锁定部,锁孔121与插孔连通,插针上带有锁槽,通过锁孔121拨动锁定部与插针扣合,需要通过锁孔121中的锁定部相配合的钥匙对锁定部进行拨动,从而使得锁定部与插针扣合或分离。该结构在锁中常见,在此不做图示说明。

[0043] 需要说明的是,插孔中带有接线端子,该接线端子与音响模块12 中的电气元件电性连接,插针由导电金属制成,该插针与投影模块11 中的电气元件电性连接。在插针插入于插孔中时,不单单形成了机械连接,同时还形成了电性连接,不仅二者之间相互固定,且能够进行数据信号的交流与传输,如二者可由同一供电模块供电,协同处理同一外设影音设备输入的影音信号等。在其他实施例中,投影模块11和音响模块12之间通过线缆进行电性连接,或通过设于二者连接面上的不起连接作用的端子接触从而形成电性连接,或投影模块11和音响模块之间不存在电性连接,二者在组合时工作仍然相互独立。

[0044] 投影模块11的圆柱形投影镜头在投影模块11的表面凸起,音响模块12上设有与凸起相配合的凹槽。投影模块11上的凸起和音响模块12上的凹槽的配合,有一定的限位和对位的作用,将凸起和凹槽对正,即可对投影模块11和音响模块12进行准确的装配,提高装配效率和装配后的稳定性。

[0045] 在另一实施例中,音响模块12上设有插针,投影模块11上设有插孔和锁孔121。

[0046] 请一并参阅图3至图5,可拆卸式投影音响一体机1还包括支架 13。音响模块12设于支架13之上,投影模块11设于音响模块12之上,支架13与音响模块12之间可拆卸,从而使得可拆卸式投影音响一体机1的各个部件之间独立、可拆卸,便于维护、运输和存放。通过支架13将投影模块11和音响模块12支起,从而使得可拆卸式投影音响一体机1可以直接放置于地面之上,摆放方便,占地面积小。

[0047] 支架13的顶部呈杆状,音响模块12的底部设有与支架13顶部相配的卡槽,通过卡槽与支架13的卡接,从而使得音响模块12卡接在支架13上,除了卡接支架13和音响模块12之间还可以使用螺钉连接。投影模块11的底部同样设有与支架13的顶部相配的卡槽或带有螺纹孔,从而在单独使用投影模块11时,投影模块11可以单独放置于支架13上。投影模块11、音响模块12、支架13可以组合在一起还可以两两组合,组合形式多样且灵活。

[0048] 在另一实施例中,投影模块11设于支架13之上,音响模块12设于投影模块11之上,支架13与投影模块11之间可拆卸。

[0049] 本实施例中,支架13为三角支架13,三角支架13的高度可调节。通过调整三角支架13的高度,从而调整投影模块11的投影高度,以获取最优的投影位置,从而使得可拆卸式投影音响一体机1具有较为灵活的投影位置。

[0050] 支架13的底部设有万向轮(图中未示出)。通过支架13底部的万向轮,从而使得支架13可移动,可拆卸式投影音响一体机1在移动时更加方便,更加便携,万向轮可以为带有自锁功能的万向轮,在放于某一位置时将万向轮锁定,从而使得可拆卸式投影音响一体机1

的位置更固定,增加投影的稳定性。

[0051] 如图6所示,本实施例中,投影模块11上设有第一通讯单元111,投影模块11通过第一通讯单元111与外设的视频输入设备通信连接,投影模块11通过第一通讯单元111获取外设的影音设备的视频信号。音响模块12上设有第二通讯单元122,音响模块12通过第二通讯单元122与外设的音频输入设备通信连接,音响模块12通过第二通讯单元122获取外设的影音设备的音频信号。

[0052] 在投影模块11上加设第一通讯单元111,该第一通讯单元111可以为蓝牙单元或无线通信单元,通过第一通讯单元111与外设的视频输入设备建立无线通信连接,可拆卸式投影音响一体机1无需通过线缆与视频设备进行电性连接,智能化程度和使用的便捷程度进一步提高。外设的视频输入设备可以为手机、电脑或其他的具有视频播放功能的多媒体设备,通过视频输入设备上的蓝牙或无线通信单元与投影模块11建立无线连接,从而将视频输入设备的视频或图像输入到投影模块11,由投影模块11投影而出。

[0053] 在音响模块12上加设第二通讯单元122,该第二通讯单元122同样可以为蓝牙单元或无线通信单元,通过第二通讯单元122与外设的音频输入设备建立无线通信连接,可拆卸式投影音响一体机1无需通过线缆与音频设备进行电性连接,智能化程度和使用的便捷程度进一步提高。外设的音频输入设备可以为手机、电脑、MP3或其他的具有音频播放功能的多媒体设备,通过音频输入设备上的蓝牙或无线通信单元与音响模块12建立无线连接,从而将音频输入设备的音频输入到音响模块12,由音响模块12播放而出。

[0054] 上述,第一通讯单元111和第二通讯单元122可以同步获取同一个影音设备的音频信号和视频信号,从而使得投影音响一体机的影音同步性更高,增强体验效果。同时投影模块11和音响模块12分别设置第一通讯单元111和第二通讯单元122,从而使得投影模块11和影响模块在单独使用时仍能与外设的影音设备建立通信连接。

[0055] 需要说明的是,音频输入设备还可以包括无线话筒或有线话筒。当音频输入设备为无线话筒时,可拆卸式投影音响一体机1具有K歌功能,通过投影模块11播放MV,通过音响模块12播放音乐,同时将由无线话筒输入的声音进行扬声播放。

[0056] 在另一实施例中,投影模块11和音响模块12上设有一个通讯单元,通过该通讯单元可以同时获取外设的影音设备的视频信号和音频信号,影音同步性进一步提升。

[0057] 需要说明的是,投影模块11上还设有视频输入接口,通过与视频输入设备有线连接获取视频信号,音响模块12上还设有音频输入接口,通过与音频输入设备有线连接获取音频信号。或投影模块11上设有音频输入接口和视频输入接口,或音响模块12上设有音频输入接口和视频输入接口。

[0058] 本实施例中,投影模块11和音响模块12电性连接,投影模块11上设有音频输入接口和视频输入接口。如投影模块11上设有HDMI1, HDMI2, VAG接口、AV接口、Y/PB/PR接口、USB接口、TF卡插口等。

[0059] 本实施例中,可拆卸式投影音响一体机1还包括可充电电池14,可充电电池14设于音响模块12之中,同时对音响模块12和投影模块11供电。配置可充电电池14,使得投影音响一体机成为了一种移动式的、便携式的可拆卸式投影音响一体机1,不受使用场所的限制。

[0060] 在另一实施例中,可充电电池14设于投影模块11之中,同时对音响模块12和投影

模块11供电。

[0061] 在又一实施例中, 音响模块12和投影模块11中设有可充电电池 14, 两个可充电电池14分别对音响模块12和投影模块11供电。通过在音响模块12和投影模块11中设置可充电电池14, 从而使得音响模块12和投影模块11可以单独使用, 使用的独立性更强, 同时可充电电池14的续航能力更强。

[0062] 在这里示出和描述的所有示例中, 任何具体值应被解释为仅仅是示例性的, 而不是作为限制, 因此, 示例性实施例的其他示例可以具有不同的值。

[0063] 应注意到: 相似的标号和字母在下面的附图中表示类似项, 因此, 一旦某一项在一个附图中被定义, 则在随后的附图中不需要对其进行进一步定义和解释。

[0064] 以上所述实施例仅表达了本实用新型的几种实施方式, 其描述较为具体和详细, 但并不能因此而理解为对本实用新型范围的限制。应当指出的是, 对于本领域的普通技术人员来说, 在不脱离本实用新型构思的前提下, 还可以做出若干变形和改进, 这些都属于本实用新型的保护范围。

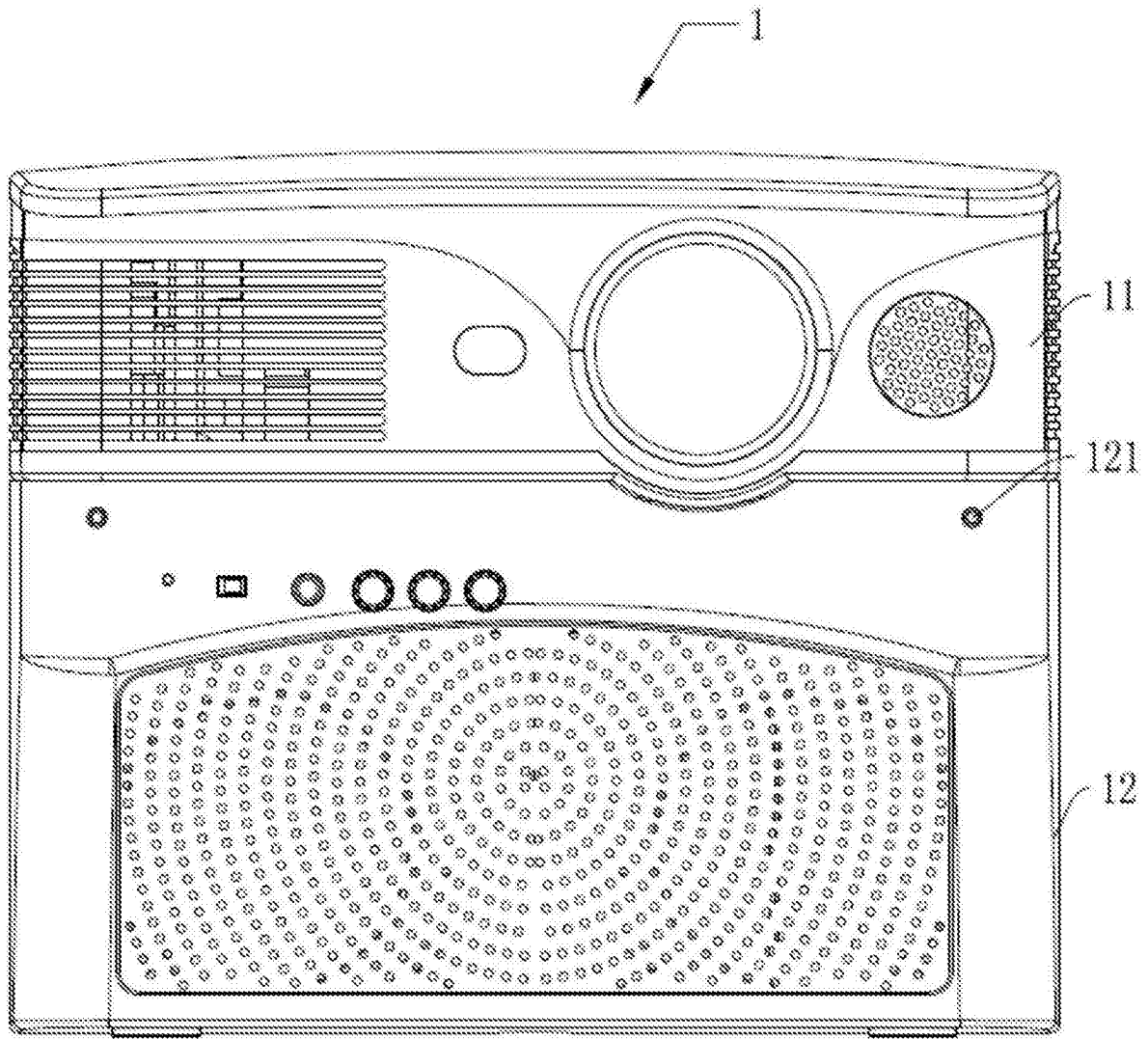


图1

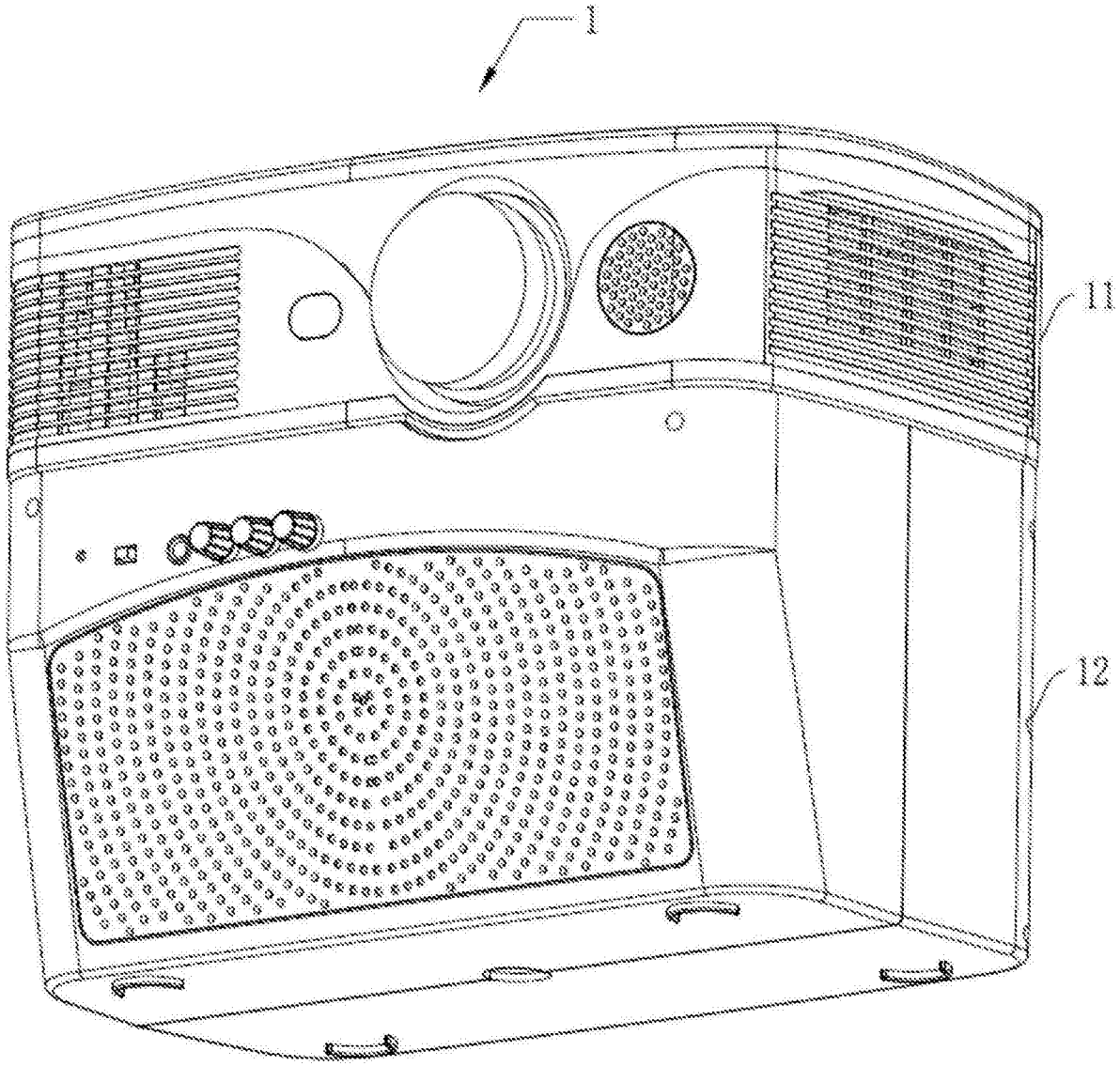


图2

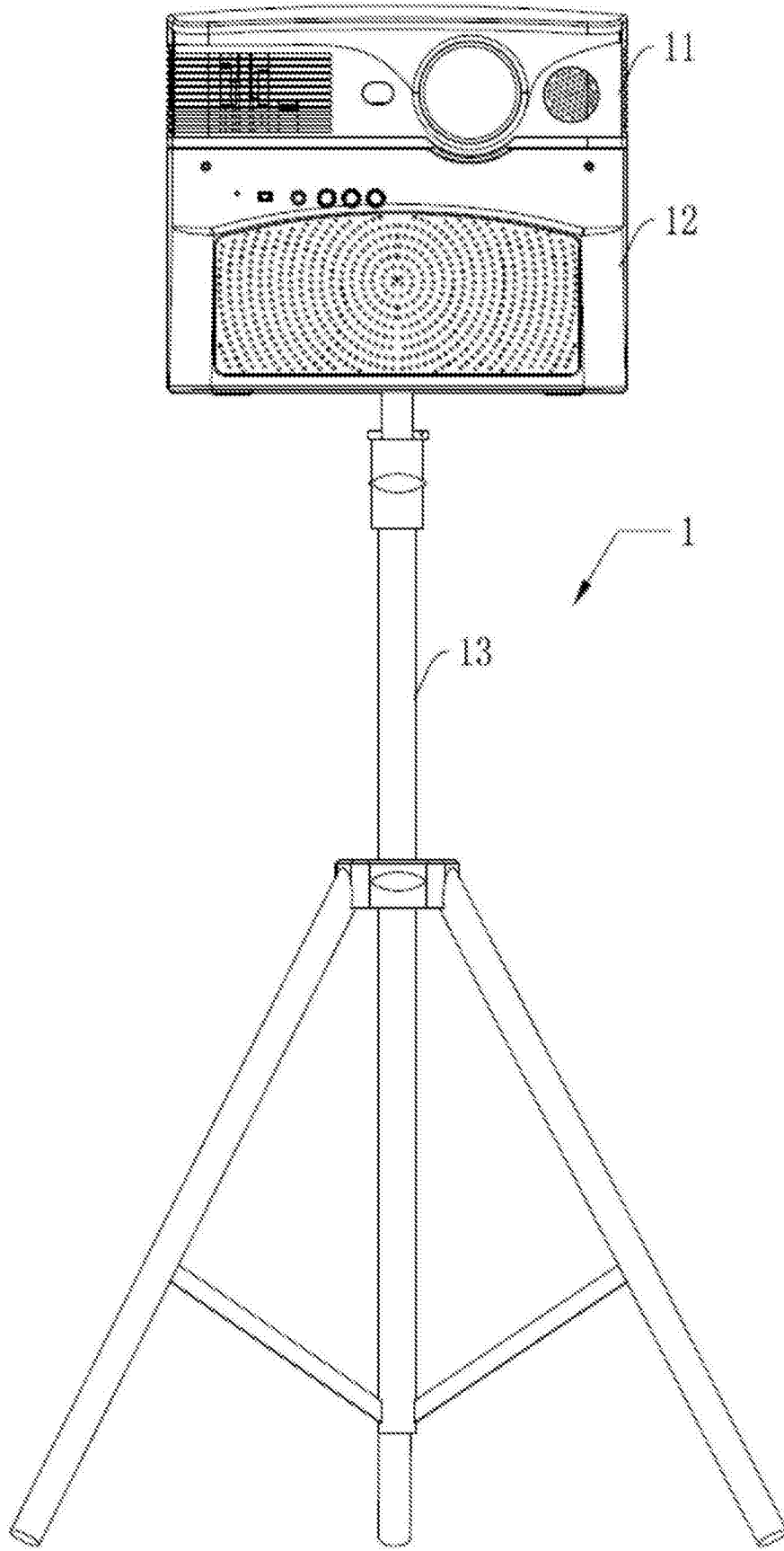


图3

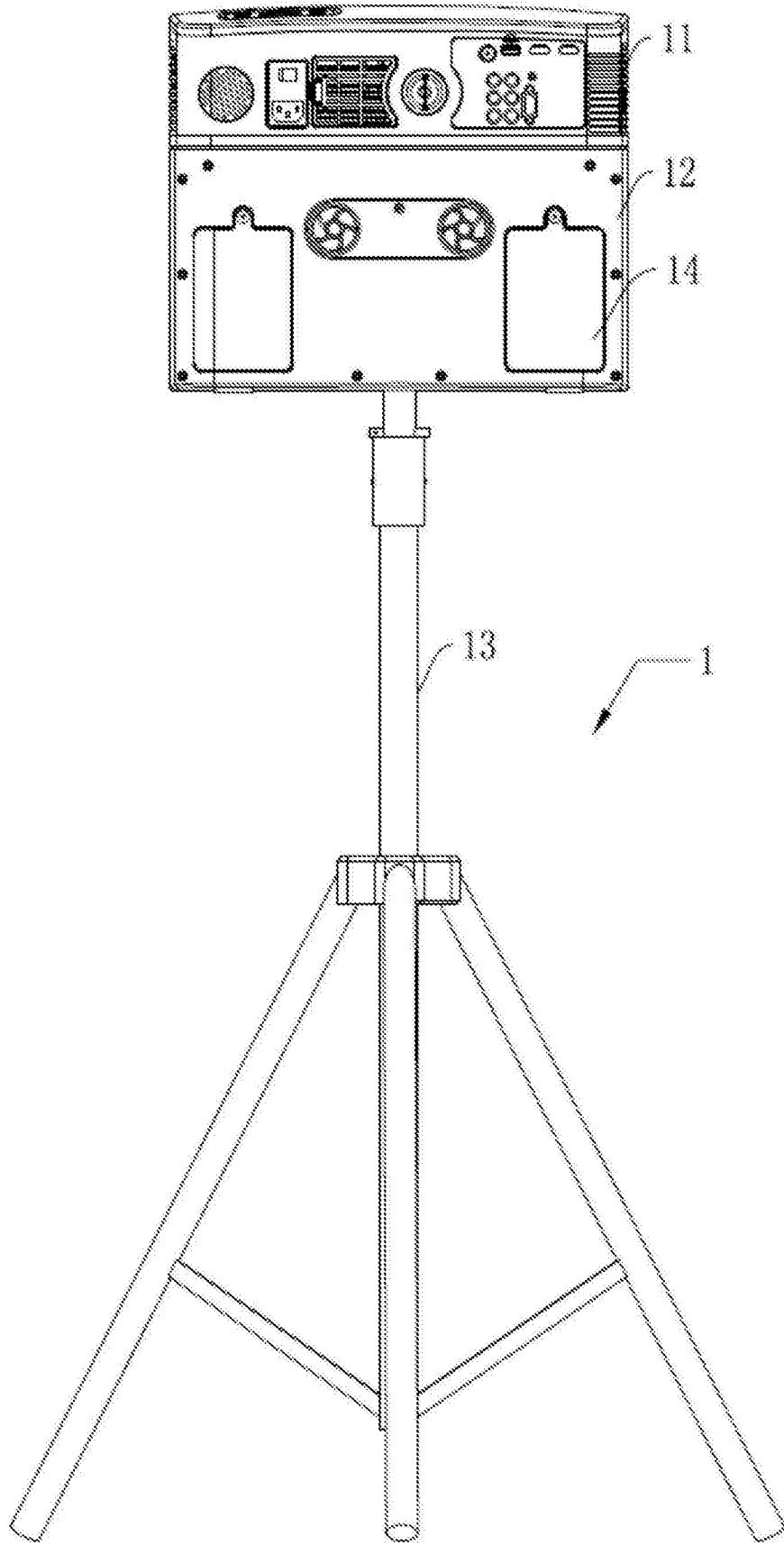


图4

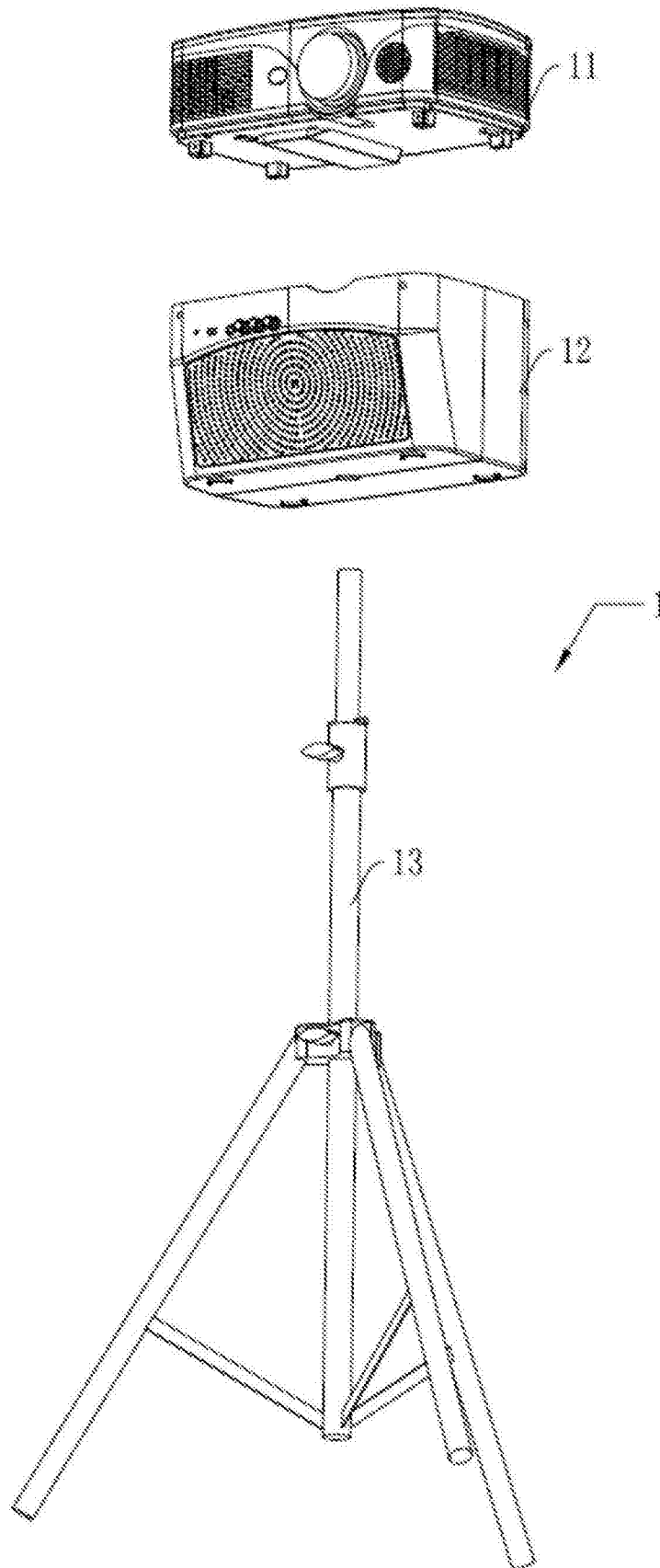


图5

1

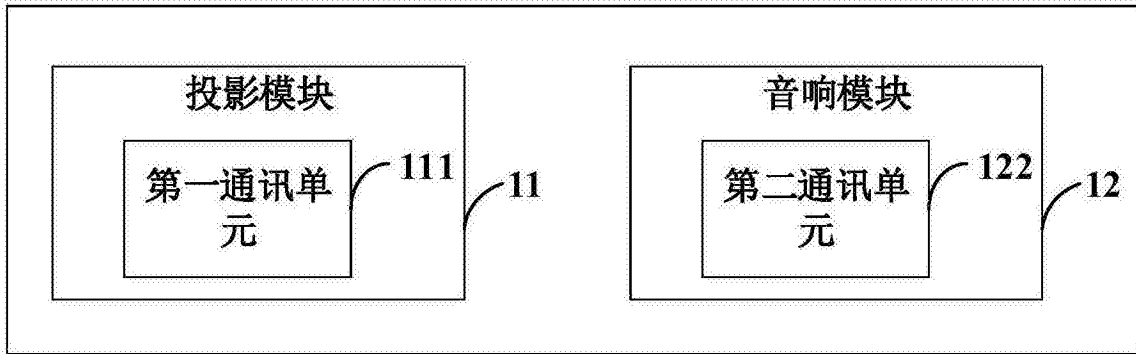


图6