



(12) 实用新型专利

(10) 授权公告号 CN 205321508 U

(45) 授权公告日 2016.06.22

(21) 申请号 201620092238.6

(22) 申请日 2016.01.30

(73) 专利权人 邵阳学院

地址 422004 湖南省邵阳市大祥区学院路

(72) 发明人 罗媚媚 王晓芳 邹长春

(51) Int. Cl.

A45C 5/04(2006.01)

A45C 5/14(2006.01)

A45C 9/00(2006.01)

A45C 13/00(2006.01)

A45C 13/10(2006.01)

A45C 13/28(2006.01)

A45C 13/30(2006.01)

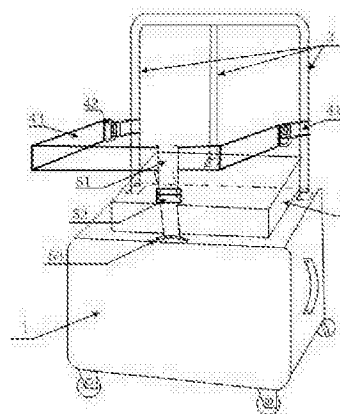
权利要求书1页 说明书2页 附图2页

(54) 实用新型名称

便携式妈妈旅行箱

(57) 摘要

便携式妈妈旅行箱,包括箱体、拉杆、脚轮,拉杆设置于箱体一侧背部向上延伸,箱体为长方体,顶面平整,箱体顶部固定有一海绵垫,拉杆上由安全带卡扣连接一护栏,连带通过带扣与箱体顶端的连接带连接;一折叠式雨棚通过纽扣、固定绳索及粘带固定于拉杆上。本实用新型集拖带行李箱与孩子座椅于一体,有保护小孩的护栏,安全可靠,结构简单,使用方便,折叠式雨棚可防雨雪和防晒。



1. 便携式妈妈旅行箱,包括箱体(1)、拉杆(2)、脚轮,拉杆(2)设置于箱体一侧背部向上延伸,其特征在于:箱体(1)为长方体,顶面平整,箱体(1)顶部固定有一海绵垫(3),拉杆上由安全带卡扣连接一护栏,连带通过带扣与箱体顶端的连接带连接;一折叠式雨棚通过纽扣、固定线绳及粘带固定于拉杆上。

2. 根据权利要求1所述的便携式妈妈旅行箱,其特征是:海绵垫(3)带有硬板,其前面和两侧面都缩进于箱体边线,后面与箱体边线平齐。

3. 根据权利要求1所述的便携式妈妈旅行箱,其特征是:箱体背部的拉杆(2)包含3根,中间一根为小孩背靠,3根拉杆上端连成一体。

4. 根据权利要求1所述的便携式妈妈旅行箱,其特征是:两边拉杆(2)距海绵垫平面17~19cm高度处固定有定位卡扣(41),该定位卡扣(41)与固定支架(43)安全带的卡扣销(42)连接,形成一水平护栏。

5. 根据权利要求1所述的便携式妈妈旅行箱,其特征是:固定支架(41)前面中部有一活动的装有带扣(52)的尼龙带(51),该尼龙带(51)可穿过箱体顶端的连接带(53),再由带扣(64)锁定,形成一个与护栏连接的纵向带。

6. 根据权利要求1所述的便携式妈妈旅行箱,其特征是:折叠式雨棚(6)包含有拉杆(2)前方的前置雨棚面(61)和拉杆(2)后面的后置雨棚面(63),扣带(64)分别与旅行箱背面的纽扣(13)系接,粘带(66)在两边拉杆(2)上固定,线绳(65)将雨棚固定于定位卡扣(41)的环柄处。

便携式妈妈旅行箱

技术领域

[0001] 本实用新型涉及一种旅行箱,尤其是方便携带四岁以下儿童出行的妈妈旅行箱。

背景技术

[0002] 随着高铁的飞速发展,出行已经变得越来越便捷,因此带小孩出门旅行的心思在妈妈们的内心里越来越活跃,但带小孩尤其是四岁以下的小孩出行,在遇上赶火车或者公交车时,往往是大人非常着急,而孩子跑不动或者是还不会走,因此只有抱着走,这样往往会消耗掉妈妈们很多的体力,并且抱着小孩走不快,后果是要么误了火车,要么是累的妈妈筋疲力尽,致使带孩子的妈妈失去旅行的兴趣。因此,集可拖带行李与孩子一体的旅行箱是妈妈们的追求。目前市面上有可坐可骑旅行滑轮箱,但是该滑轮箱由于没有护栏,完全依靠孩子自身的平衡力来适应滑行箱运行中的情况,在平坦笔直路面让孩子坐骑拖行尚可,若遇路面不平或者转弯过急,甚至有可能使得孩子掉下滑轮箱。此外该滑轮箱为敞篷式设计,在使用过程中若遭遇雨雪天气,则无法使用;而且3岁以下小孩由于没有自主意识,不能使用。

发明内容

[0003] 本实用新型所要解决的技术问题是提供一种拖带行李与孩子于一体的旅行箱,而且可遮阳挡雨,满足妈妈带小孩旅行的需要。

[0004] 为解决上述技术问题,本实用新型所采用的技术方案是:

[0005] 携式妈妈旅行箱,包括箱体、拉杆、脚轮,拉杆设置于箱体一侧背部向上延伸,箱体为长方体,顶面平整,箱体顶部固定有一海绵垫,拉杆上由安全带卡扣连接一护栏,连带通过带扣与箱体顶端的连接带连接;一折叠式雨棚通过纽扣、固定线绳及粘带固定于拉杆上。

[0006] 海绵垫带有硬板,其前面和两侧面都缩进于箱体边线,后面与箱体边线平齐。

[0007] 箱体背部的拉杆包含3根,中间一根为小孩背靠,3根拉杆上端连成一体。

[0008] 两边拉杆距海绵垫平面17—19cm高度处固定有定位卡扣,该定位卡扣与固定支架安全带的卡扣销连接,形成一水平护栏。

[0009] 固定支架前面中部有一活动的装有带扣的尼龙带,该尼龙带可穿过箱体顶端的连接带,再由带扣锁定,形成一个与护栏连接的纵向带。

[0010] 折叠式雨棚包含有拉杆前方的前置雨棚面和拉杆后面的后置雨棚面,扣带分别与旅行箱背面的纽扣系接,粘带在两拉杆上固定,线绳将雨棚固定于定位卡扣的环柄处。

[0011] 本实用新型集拖带行李箱与孩子座椅于一体,有保护小孩的护栏,安全可靠,结构简单,使用方便,折叠式雨棚可防雨雪和防晒。

附图说明

[0012] 图1是本实用新型正面示意图;

[0013] 图2是本实用新型的折叠式雨棚;

[0014] 图3是本实用新型背面示意图。

[0015] 图中:1箱体,11夹层,12拉链,13纽扣,2拉杆,3海绵垫,41定位卡扣,42卡扣销,43固定支架,51尼龙带,52带扣,53连接带,6折叠式雨棚,61骨架,62前置雨棚面,63后置雨棚面,64扣带,65固定线绳,66粘带。

具体实施方式

[0016] 下面结合附图对本实用新型作进一步说明。

[0017] 如图1所示,包括有一个推杆滚轮式旅行箱体1,拉杆2;与常规旅箱不同的是该旅行箱顶部是平整的,在此基础上,固定一个带有硬板的海绵垫3,该海绵垫后部与箱体平齐,侧面和前面都比箱体面积要小;在离海绵垫平面约18cm的高度处的两端拉杆上焊接有安全带固定卡扣41,还包括带有卡扣销42的固定支架43,该固定支架43由空心钢管外部包有薄海绵材质制成。当卡扣销42插入到卡扣中时,形成一水平围护栏,可以保护小孩在成人拉动旅行箱的旅途中不至于由于路面的凹凸不平以及急弯而跌落。在支架43前方正中设有一活动的装有带扣52的尼龙带51,该尼龙带可穿过连接带53,再由带扣52锁定,形成一个与护栏垂直连接的纵连带,该尼龙带51方便将小孩的腿分放在带的两侧,以防小孩过小从护栏下部滑落。

[0018] 如图2所示,为一自由拆卸折叠式雨棚6,它包含有3根两端固定到一起中间分开可折叠式骨架61,前置雨棚面62,后置雨棚面63及底部的两扣带64,骨架61底端有固定用的线绳65和粘带66。使用过程中,把最后的一骨架固定到拉杆顶端,将后置雨棚面63放到旅行箱背面拉杆2的后面,分别将扣带64与旅行箱背面的纽扣13扣住,把前置雨棚62放置到拉杆2的前方,用粘带66固定在两拉杆的合适位置处,再用线绳65把雨棚系于卡扣42的环柄处。

[0019] 如图3所示,在箱体1的背面设有一夹层11,该夹层有拉链12可以方便拉合,在背面上部设有纽扣13。

[0020] 当不再需要拉动小孩行走时,可以把拉杆2伸缩到箱体1,由于固定而突出的安全带卡扣41可以通过卡扣销42与固定支架43连结,放置于海绵垫的前面与两侧,休息时,可以是一个简易座位;固定支架43可以拆卸,与雨棚6一起放置于旅行箱背面的夹层里。

[0021] 在使用过程中,可人性化地在拉杆处加设靠背椅垫或夏天的凉椅垫,为使坐感舒适也可以将海绵垫设置为凹槽型。

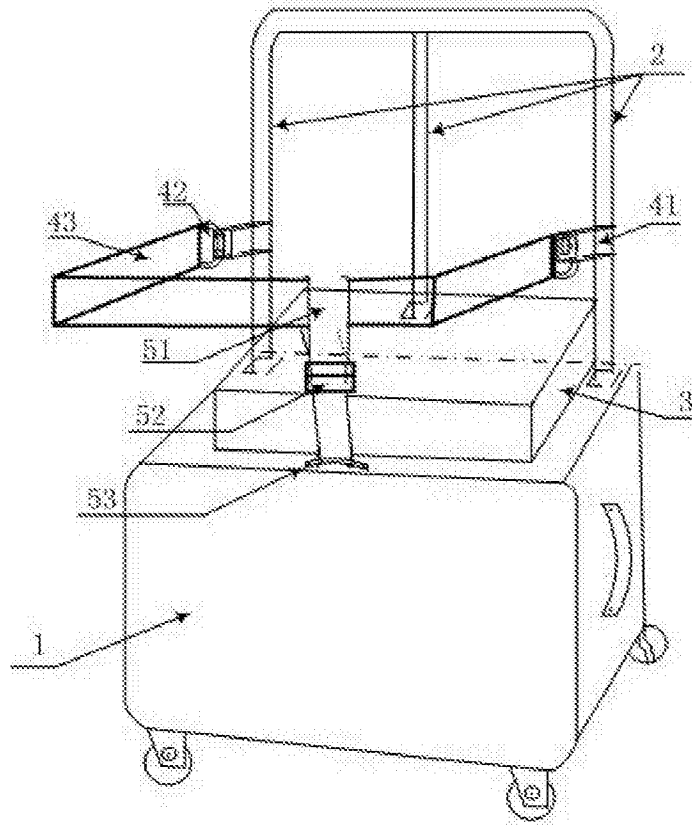


图1

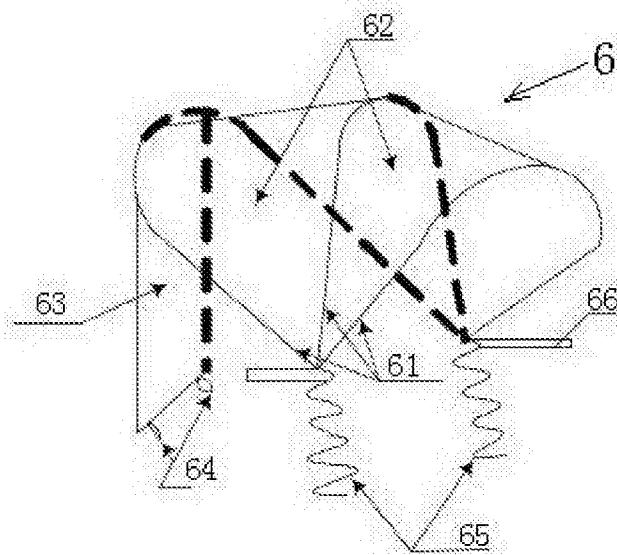


图2

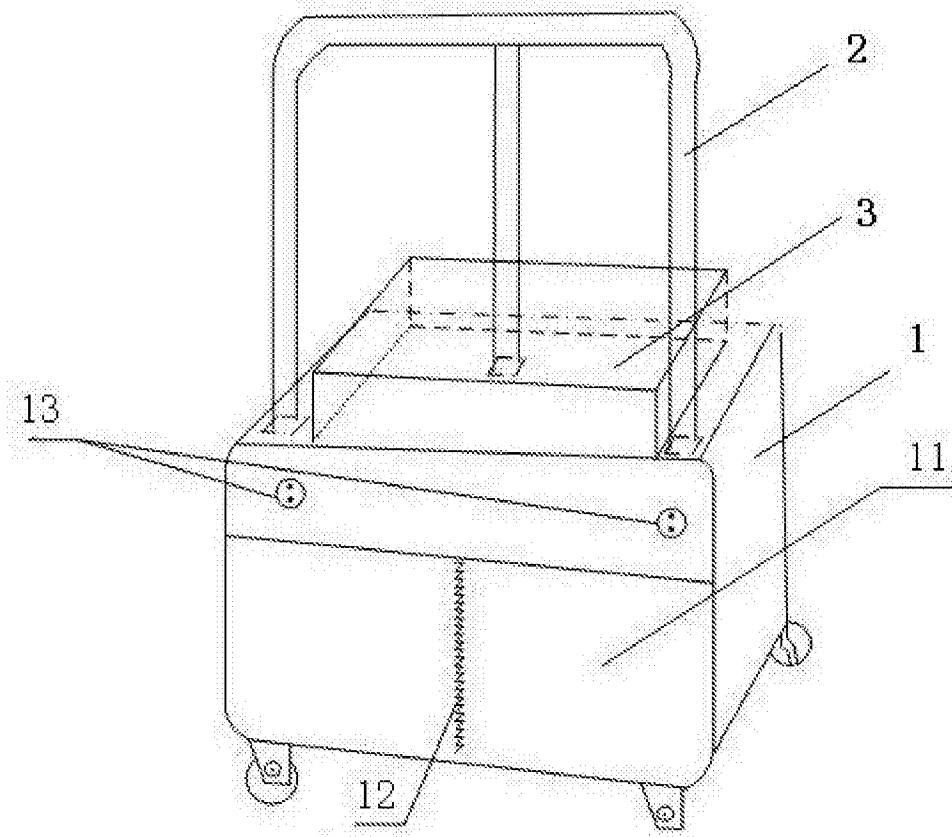


图3