

(12) NACH DEM VERTRAG ÜBER DIE INTERNATIONALE ZUSAMMENARBEIT AUF DEM GEBIET DES PATENTWESENS (PCT) VERÖFFENTLICHTE INTERNATIONALE ANMELDUNG

(19) Weltorganisation für geistiges Eigentum
Internationales Büro



(43) Internationales Veröffentlichungsdatum
1. November 2007 (01.11.2007)

PCT

(10) Internationale Veröffentlichungsnummer
WO 2007/122153 A3

(51) Internationale Patentklassifikation:

H01L 41/053 (2006.01) H01L 41/083 (2006.01)

(21) Internationales Aktenzeichen: PCT/EP2007/053767

(22) Internationales Anmeldedatum:

18. April 2007 (18.04.2007)

(25) Einreichungssprache: Deutsch

(26) Veröffentlichungssprache: Deutsch

(30) Angaben zur Priorität:

102006019047.5 25. April 2006 (25.04.2006) DE

(71) Anmelder (für alle Bestimmungsstaaten mit Ausnahme von US): **ROBERT BOSCH GMBH** [DE/DE]; Postfach 30 02 20, 70442 Stuttgart (DE).

(72) Erfinder; und

(75) Erfinder/Anmelder (nur für US): **SCHAICH, Udo** [DE/DE]; Keltengeweg 57, 70378 Stuttgart (DE). **KION-TKE, Martin** [DE/DE]; Schubartstrasse 3a, 70825

Kornthal-Muenchingen (DE). **KOERKEMEYER, Jens** [DE/DE]; Alexandrinenplatz 1, 71686 Remseck (DE).

(74) Gemeinsamer Vertreter: **ROBERT BOSCH GMBH**; Postfach 30 02 20, 70442 Stuttgart (DE).

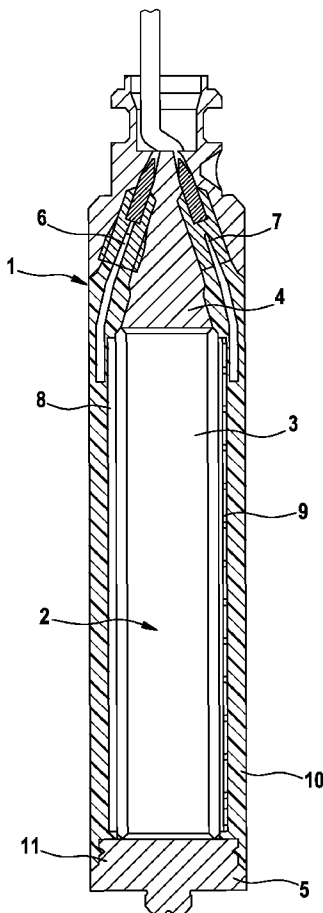
(81) Bestimmungsstaaten (soweit nicht anders angegeben, für jede verfügbare nationale Schutzrechtsart): AE, AG, AL, AM, AT, AU, AZ, BA, BB, BG, BH, BR, BW, BY, BZ, CA, CH, CN, CO, CR, CU, CZ, DK, DM, DZ, EC, EE, EG, ES, FI, GB, GD, GE, GH, GM, GT, HN, HR, HU, ID, IL, IN, IS, JP, KE, KG, KM, KN, KP, KR, KZ, LA, LC, LK, LR, LS, LT, LU, LY, MA, MD, MG, MK, MN, MW, MX, MY, MZ, NA, NG, NI, NO, NZ, OM, PG, PH, PL, PT, RO, RS, RU, SC, SD, SE, SG, SK, SL, SM, SV, SY, TJ, TM, TN, TR, TT, TZ, UA, UG, US, UZ, VC, VN, ZA, ZM, ZW.

(84) Bestimmungsstaaten (soweit nicht anders angegeben, für jede verfügbare regionale Schutzrechtsart): ARIPO (BW, GH, GM, KE, LS, MW, MZ, NA, SD, SL, SZ, TZ, UG,

[Fortsetzung auf der nächsten Seite]

(54) Title: PIEZOACTUATOR WITH A CASING

(54) Bezeichnung: PIEZOAKTOR MIT EINER UMMANTELUNG



(57) Abstract: A piezoactuator (2) comprising a piezo element (3) is disclosed, made up of a multilayer assembly of piezo layers, alternating polarity voltages are applied to internal electrodes arranged between the piezo layers, alternating in the direction of layer assembly of the piezo elements (3) and an elastic insulation medium (10) enclosing at least the piezo layers within fixed boundaries. The piezo element (3) is enclosed by an elastic plastic injection moulding (10) as insulation medium and the piezoactuator (2) comprises an actuator base (4) and an actuator head (5), each mechanically connected to the plastic moulding (10), the connection between the plastic injection moulding (10) and at least the actuator head (5) being formed by a crimping (11) of the contacting surfaces.

(57) Zusammenfassung: Es wird ein Piezoaktor (2) mit einem Piezoelement (3) vorgeschlagen, bestehend aus einem Mehrschichtaufbau von Piezolagen, wobei zwischen den Piezolagen angeordnete Innenelektroden in Richtung des Lagenaufbaus des Piezoelements (3) abwechselnd mit einer unterschiedlichen Polarität einer elektrischen Spannung beaufschlagt sind und mit einem mindestens die Piezolagen umgebenden in vorgegebenen Grenzen elastischen Isolationsmedium (10). Das Piezoelement (3) ist von einer elastischen Kunststoffumspritzung (10) als Isolationsmedium umgeben und der Piezoaktor (2) weist einen Aktorfuß (4) und einen Aktorkopf (5) auf, die jeweils mit der Kunststoffumspritzung (10) mechanisch verbunden sind, wobei die Verbindung zwischen der Kunststoffumspritzung (10) und mindestens mit dem Aktorkopf (5) über eine Verkrallung (11) der aneinander liegenden Oberflächen gebildet ist.

WO 2007/122153 A3



ZM, ZW), eurasisches (AM, AZ, BY, KG, KZ, MD, RU, TJ, TM), europäisches (AT, BE, BG, CH, CY, CZ, DE, DK, EE, ES, FI, FR, GB, GR, HU, IE, IS, IT, LT, LU, LV, MC, MT, NL, PL, PT, RO, SE, SI, SK, TR), OAPI (BF, BJ, CF, CG, CI, CM, GA, GN, GQ, GW, ML, MR, NE, SN, TD, TG).

Veröffentlicht:

- mit internationalem Recherchenbericht
- vor Ablauf der für Änderungen der Ansprüche geltenden Frist; Veröffentlichung wird wiederholt, falls Änderungen eintreffen

(88) Veröffentlichungsdatum des internationalen

Recherchenberichts:

21. Dezember 2007

Zur Erklärung der Zweibuchstaben-Codes und der anderen Abkürzungen wird auf die Erklärungen ("Guidance Notes on Codes and Abbreviations") am Anfang jeder regulären Ausgabe der PCT-Gazette verwiesen.

INTERNATIONAL SEARCH REPORT

International application No
PCT/EP2007/053767

A. CLASSIFICATION OF SUBJECT MATTER
INV. H01L41/053 H01L41/083

According to International Patent Classification (IPC) or to both national classification and IPC

B. FIELDS SEARCHED

Minimum documentation searched (classification system followed by classification symbols)
H01L F02M

Documentation searched other than minimum documentation to the extent that such documents are included in the fields searched

Electronic data base consulted during the international search (name of data base and, where practical, search terms used)
EPO-Internal, WPI Data

C. DOCUMENTS CONSIDERED TO BE RELEVANT

Category*	Citation of document, with indication, where appropriate, of the relevant passages	Relevant to claim No.
X	DE 102 25 408 A1 (EPCOS AG) 24 December 2003 (2003-12-24)	1
Y	paragraphs [0006] - [0012], [0034], [0043], [0044]; figure 1	2, 3, 5-7, 10
Y	WO 02/089225 A (EPCOS AG; SIEMENS AG; CRAMER DIETER ET AL) 7 November 2002 (2002-11-07) page 9, line 28 - page 10, line 15 page 15, line 21 - page 18, line 37; figure 1	2, 10

Further documents are listed in the continuation of Box C. See patent family annex.

* Special categories of cited documents :

A document defining the general state of the art which is not considered to be of particular relevance	*T* later document published after the international filing date or priority date and not in conflict with the application but cited to understand the principle or theory underlying the invention
E earlier document but published on or after the international filing date	*X* document of particular relevance; the claimed invention cannot be considered novel or cannot be considered to involve an inventive step when the document is taken alone
L document which may throw doubts on priority claim(s) or which is cited to establish the publication date of another citation or other special reason (as specified)	*Y* document of particular relevance; the claimed invention cannot be considered to involve an inventive step when the document is combined with one or more other such documents, such combination being obvious to a person skilled in the art.
O document referring to an oral disclosure, use, exhibition or other means	*Z* document member of the same patent family
P document published prior to the international filing date but later than the priority date claimed	

Date of the actual completion of the international search 11 October 2007	Date of mailing of the international search report 24/10/2007
--	--

Name and mailing address of the ISA/ European Patent Office, P.B. 5818 Patentlaan 2 NL - 2280 HV Rijswijk Tel. (+31-70) 340-2040, Tx. 31 651 epo nl, Fax: (+31-70) 340-3016	Authorized officer Köpf, Christian
---	---

INTERNATIONAL SEARCH REPORT

International application No

PCT/EP2007/053767

C(Continuation). DOCUMENTS CONSIDERED TO BE RELEVANT

Category*	Citation of document, with indication, where appropriate, of the relevant passages	Relevant to claim No.
Y	WO 01/91197 A (ROBERT BOSCH GMBH; HEINZ RUDOLF ET AL) 29 November 2001 (2001-11-29) page 6 - page 8, paragraph 1; figures 2,4 page 4, paragraph 3 -----	3,5-7
A	DE 199 14 411 A1 (ROBERT BOSCH GMBH) 12 October 2000 (2000-10-12) column 3, lines 12-44; figure 1 -----	1

INTERNATIONAL SEARCH REPORT

Information on patent family members

International application No

PCT/EP2007/053767

Patent document cited in search report	Publication date	Patent family member(s)	Publication date
DE 10225408	A1	24-12-2003	NONE
WO 02089225	A	07-11-2002	CN 1528023 A 08-09-2004 DE 10121270 A1 06-02-2003 EP 1393386 A2 03-03-2004 JP 2004526328 T 26-08-2004 TW 564565 B 01-12-2003 US 2004145276 A1 29-07-2004
WO 0191197	A	29-11-2001	DE 10025997 A1 06-12-2001 EP 1292994 A1 19-03-2003 JP 2003534512 T 18-11-2003 US 2003168937 A1 11-09-2003
DE 19914411	A1	12-10-2000	WO 0060259 A1 12-10-2000 EP 1082567 A1 14-03-2001 JP 2002541401 T 03-12-2002

INTERNATIONALER RECHERCHENBERICHT

Internationales Aktenzeichen

PCT/EP2007/053767

A. KLASSIFIZIERUNG DES ANMELDUNGSGEGENSTANDES
INV. H01L41/053 H01L41/083

Nach der Internationalen Patentklassifikation (IPC) oder nach der nationalen Klassifikation und der IPC

B. RECHERCHIERTE GEBIETE

Recherchiertes Mindestprüfstoff (Klassifikationssystem und Klassifikationssymbole)
H01L F02M

Recherchierte, aber nicht zum Mindestprüfstoff gehörende Veröffentlichungen, soweit diese unter die recherchierten Gebiete fallen

Während der internationalen Recherche konsultierte elektronische Datenbank (Name der Datenbank und evtl. verwendete Suchbegriffe)

EPO-Internal, WPI Data

C. ALS WESENTLICH ANGESEHENE UNTERLAGEN

Kategorie*	Bezeichnung der Veröffentlichung, soweit erforderlich unter Angabe der in Betracht kommenden Teile	Betr. Anspruch Nr.
X	DE 102 25 408 A1 (EPCOS AG) 24. Dezember 2003 (2003-12-24)	1
Y	Absätze [0006] - [0012], [0034], [0043], [0044]; Abbildung 1	2, 3, 5-7, 10
Y	WO 02/089225 A (EPCOS AG; SIEMENS AG; CRAMER DIETER ET AL) 7. November 2002 (2002-11-07) Seite 9, Zeile 28 - Seite 10, Zeile 15 Seite 15, Zeile 21 - Seite 18, Zeile 37; Abbildung 1	2, 10

Weitere Veröffentlichungen sind der Fortsetzung von Feld C zu entnehmen Siehe Anhang Patentfamilie

- * Besondere Kategorien von angegebenen Veröffentlichungen :
- *A* Veröffentlichung, die den allgemeinen Stand der Technik definiert, aber nicht als besonders bedeutsam anzusehen ist
- *E* älteres Dokument, das jedoch erst am oder nach dem internationalen Anmeldedatum veröffentlicht worden ist
- *L* Veröffentlichung, die geeignet ist, einen Prioritätsanspruch zweifelhaft erscheinen zu lassen, oder durch die das Veröffentlichungsdatum einer anderen im Recherchenbericht genannten Veröffentlichung belegt werden soll oder die aus einem anderen besonderen Grund angegeben ist (wie ausgeführt)
- *O* Veröffentlichung, die sich auf eine mündliche Offenbarung, eine Benutzung, eine Ausstellung oder andere Maßnahmen bezieht
- *P* Veröffentlichung, die vor dem internationalen Anmeldedatum, aber nach dem beanspruchten Prioritätsdatum veröffentlicht worden ist
- *T* Spätere Veröffentlichung, die nach dem internationalen Anmeldedatum oder dem Prioritätsdatum veröffentlicht worden ist und mit der Anmeldung nicht kollidiert, sondern nur zum Verständnis des der Erfindung zugrundeliegenden Prinzips oder der ihr zugrundeliegenden Theorie angegeben ist
- *X* Veröffentlichung von besonderer Bedeutung; die beanspruchte Erfindung kann allein aufgrund dieser Veröffentlichung nicht als neu oder auf erfinderischer Tätigkeit beruhend betrachtet werden
- *Y* Veröffentlichung von besonderer Bedeutung; die beanspruchte Erfindung kann nicht als auf erfinderischer Tätigkeit beruhend betrachtet werden, wenn die Veröffentlichung mit einer oder mehreren anderen Veröffentlichungen dieser Kategorie in Verbindung gebracht wird und diese Verbindung für einen Fachmann naheliegend ist
- *&* Veröffentlichung, die Mitglied derselben Patentfamilie ist

Datum des Abschlusses der internationalen Recherche	Absenddatum des internationalen Recherchenberichts
11. Oktober 2007	24/10/2007

Name und Postanschrift der internationalen Recherchenbehörde Europäisches Patentamt, P.B. 5818 Patentlaan 2 NL - 2280 HV Rijswijk Tel. (+31-70) 340-2040, Tx. 31 651 epo nl, Fax: (+31-70) 340-3016	Bevollmächtigter Bediensteter Köpf, Christian
---	--

INTERNATIONALER RECHERCHENBERICHT

Internationales Aktenzeichen

PCT/EP2007/053767

C. (Fortsetzung) ALS WESENTLICH ANGESEHENE UNTERLAGEN		
Kategorie*	Bezeichnung der Veröffentlichung, soweit erforderlich unter Angabe der in Betracht kommenden Teile	Betr. Anspruch Nr.
Y	WO 01/91197 A (ROBERT BOSCH GMBH; HEINZ RUDOLF ET AL) 29. November 2001 (2001-11-29) Seite 6 - Seite 8, Absatz 1; Abbildungen 2,4 Seite 4, Absatz 3	3,5-7
A	DE 199 14 411 A1 (ROBERT BOSCH GMBH) 12. Oktober 2000 (2000-10-12) Spalte 3, Zeilen 12-44; Abbildung 1	1

INTERNATIONALER RECHERCHENBERICHT

Angaben zu Veröffentlichungen, die zur selben Patentfamilie gehören

Internationales Aktenzeichen

PCT/EP2007/053767

Im Recherchenbericht angeführtes Patentdokument		Datum der Veröffentlichung	Mitglied(er) der Patentfamilie	Datum der Veröffentlichung
DE 10225408	A1	24-12-2003	KEINE	
WO 02089225	A	07-11-2002	CN 1528023 A	08-09-2004
			DE 10121270 A1	06-02-2003
			EP 1393386 A2	03-03-2004
			JP 2004526328 T	26-08-2004
			TW 564565 B	01-12-2003
			US 2004145276 A1	29-07-2004
WO 0191197	A	29-11-2001	DE 10025997 A1	06-12-2001
			EP 1292994 A1	19-03-2003
			JP 2003534512 T	18-11-2003
			US 2003168937 A1	11-09-2003
DE 19914411	A1	12-10-2000	WO 0060259 A1	12-10-2000
			EP 1082567 A1	14-03-2001
			JP 2002541401 T	03-12-2002