



(12)实用新型专利

(10)授权公告号 CN 210120810 U

(45)授权公告日 2020.03.03

(21)申请号 201920958106.0

(22)申请日 2019.06.25

(73)专利权人 邓畅

地址 412000 湖南省株洲市荷塘区荷叶塘村10栋601号

(72)发明人 邓畅

(74)专利代理机构 深圳市科吉华烽知识产权事务所(普通合伙) 44248

代理人 谢肖雄

(51) Int. Cl.

A01G 3/06(2006.01)

A01G 20/43(2018.01)

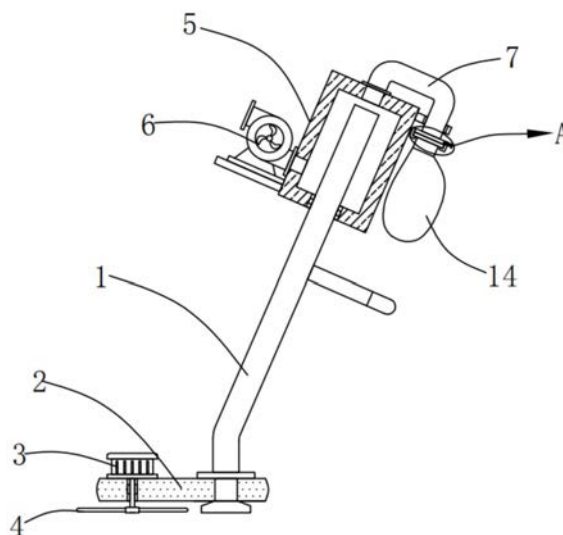
权利要求书1页 说明书3页 附图2页

(54)实用新型名称

一种新型除草收集树叶两用机器

(57)摘要

本实用新型属于绿化技术领域,尤其为一种新型除草收集树叶两用机器,包括支撑管,所述支撑管的底部固定安装有安装板,所述安装板的顶部固定安装有电机,所述电机的输出轴贯穿安装板并固定安装有切割刀,所述支撑管上固定安装有风箱,且支撑管的顶端延伸至风箱内,所述风箱上固定安装有风机,所述风机的出风口与风箱相连通,所述风箱的顶部固定安装有连接管,所述连接管与风箱相连通,所述连接管的一端固定安装有第一固定板,所述第一固定板上固定安装有第一夹持块。本实用新型操作简单,实用性强,可以进行除草和树叶收集,实现一机两用,方便携带,同时,增加工作效率。



1. 一种新型除草收集树叶两用机器,包括支撑管(1),其特征在于:所述支撑管(1)的底部固定安装有安装板(2),所述安装板(2)的顶部固定安装有电机(3),所述电机(3)的输出轴贯穿安装板(2)并固定安装有切割刀(4),所述支撑管(1)上固定安装有风箱(5),且支撑管(1)的顶端延伸至风箱(5)内,所述风箱(5)上固定安装有风机(6),所述风机(6)的出风口与风箱(5)相连通,所述风箱(5)的顶部固定安装有连接管(7),所述连接管(7)与风箱(5)相连通,所述连接管(7)的一端固定安装有第一固定板(8),所述第一固定板(8)上固定安装有第一夹持块(9),所述第一固定板(8)上转动安装有螺纹杆(10),所述螺纹杆(10)上螺纹安装有第二夹持块(11),所述第一夹持块(9)和第二夹持块(11)之间活动安装有第二固定板(12),所述第二固定板(12)的底部固定安装有管道(13),所述管道(13)与连接管(7)相连通,所述管道(13)的底端固定安装有布袋(14),所述布袋(14)与管道(13)相连通。

2. 根据权利要求1所述的一种新型除草收集树叶两用机器,其特征在于:所述安装板(2)的顶部开设有转动孔,所述转动孔的内壁与电机(3)的输出轴转动连接。

3. 根据权利要求1所述的一种新型除草收集树叶两用机器,其特征在于:所述风箱(5)上开设有进气孔,所述进气孔与风机(6)的出风口相连通。

4. 根据权利要求1所述的一种新型除草收集树叶两用机器,其特征在于:所述风箱(5)上开设有排气孔,所述排气孔与连接管(7)相连通。

5. 根据权利要求1所述的一种新型除草收集树叶两用机器,其特征在于:所述第二夹持块(11)上开设有螺纹孔,所述螺纹孔的内壁与螺纹杆(10)螺纹连接。

6. 根据权利要求1所述的一种新型除草收集树叶两用机器,其特征在于:所述第一固定板(8)上固定安装有限位杆,所述第二夹持块(11)上开设有限位孔,所述限位杆与限位孔的内壁滑动连接。

一种新型除草收集树叶两用机器

技术领域

[0001] 本实用新型涉及绿化技术领域,尤其涉及一种新型除草收集树叶两用机器。

背景技术

[0002] 在绿化过程中,需要进行除草,同时,需要将落叶进行收集,保证绿化环境的美观与卫生,现有技术中,通过机器进行除草与树叶收集。

[0003] 但是,现有技术中,除草与树叶收集需要通过两台设备进行操作,不方便进行携带,同时,需要分开操作,工作效率低,为此,提出一种新型除草收集树叶两用机器。

实用新型内容

[0004] 本实用新型的目的在于了解决现有技术中存在的缺点,而提出的一种新型除草收集树叶两用机器。

[0005] 为了实现上述目的,本实用新型采用了如下技术方案:一种新型除草收集树叶两用机器,包括支撑管,所述支撑管的底部固定安装有安装板,所述安装板的顶部固定安装有电机,所述电机的输出轴贯穿安装板并固定安装有切割刀,所述支撑管上固定安装有风箱,且支撑管的顶端延伸至风箱内,所述风箱上固定安装有风机,所述风机的出风口与风箱相连通,所述风箱的顶部固定安装有连接管,所述连接管与风箱相连通,所述连接管的一端固定安装有第一固定板,所述第一固定板上固定安装有第一夹持块,所述第一固定板上转动安装有螺纹杆,所述螺纹杆上螺纹安装有第二夹持块,所述第一夹持块和第二夹持块之间活动安装有第二固定板,所述第二固定板的底部固定安装有管道,所述管道与连接管相连通,所述管道的底端固定安装有布袋,所述布袋与管道相连通。

[0006] 优选的,所述安装板的顶部开设有转动孔,所述转动孔的内壁与电机的输出轴转动连接。

[0007] 优选的,所述风箱上开设有进气孔,所述进气孔与风机的出风口相连通。

[0008] 优选的,所述风箱上开设有排气孔,所述排气孔与连接管相连通。

[0009] 优选的,所述第二夹持块上开设有螺纹孔,所述螺纹孔的内壁与螺纹杆螺纹连接。

[0010] 优选的,所述第一固定板上固定安装有限位杆,所述第二夹持块上开设有限位孔,所述限位杆与限位孔的内壁滑动连接。

[0011] 与现有技术相比,本实用新型的有益效果是:首先,该装置通过支撑管、电机、切割刀、风箱、风机、连接管、第一夹持块、螺纹杆、第二夹持块、第二固定板和布袋相配合,使用时,启动电机,电机带动切割刀进行转动,使切割刀贴近地面,可以对地面以上的草进行清除,当需要收集树叶时,启动风机,风机将外界空气输送到风箱内,然后由连接管通过布袋排出,在此过程中,在连接管的管口形成负压,在支撑管处产生吸力,可以通过支撑管将树叶吸入布袋中,完成树叶的收集,当布袋装满时,转动螺纹杆,螺纹杆带动第二夹持块远离第一夹持块运动,可以取下第二固定板及布袋;

[0012] 本实用新型操作简单,实用性强,可以进行除草和树叶收集,实现一机两用,方便

携带,同时,增加工作效率。

附图说明

[0013] 图1为本实用新型的正视剖视结构示意图;

[0014] 图2为图1中A部分的放大结构示意图;

[0015] 图中:1、支撑管;2、安装板;3、电机;4、切割刀;5、风箱;6、风机;7、连接管;8、第一固定板;9、第一夹持块;10、螺纹杆;11、第二夹持块;12、第二固定板;13、管道;14、布袋。

具体实施方式

[0016] 下面将结合本实用新型实施例中的附图,对本实用新型实施例中的技术方案进行清楚、完整地描述,显然,所描述的实施例仅仅是本实用新型一部分实施例,而不是全部的实施例。基于本实用新型中的实施例,本领域普通技术人员在没有做出创造性劳动前提下所获得的所有其他实施例,都属于本实用新型保护的范围。

[0017] 请参照图1-2,本实用新型提供一种技术方案:一种新型除草收集树叶两用机器,包括支撑管1,支撑管1的底部固定安装有安装板2,安装板2的顶部固定安装有电机3,电机3的输出轴贯穿安装板2并固定安装有切割刀4,支撑管1上固定安装有风箱5,且支撑管1的顶端延伸至风箱5内,风箱5上固定安装有风机6,风机6的出风口与风箱5相连通,风箱5的顶部固定安装有连接管7,连接管7与风箱5相连通,连接管7的一端固定安装有第一固定板8,第一固定板8上固定安装有第一夹持块9,第一固定板8上转动安装有螺纹杆10,螺纹杆10上螺纹安装有第二夹持块11,第一夹持块9和第二夹持块11之间活动安装有第二固定板12,第二固定板12的底部固定安装有管道13,管道13与连接管7相连通,管道13的底端固定安装有布袋14,布袋14与管道13相连通;

[0018] 安装板2的顶部开设有转动孔,转动孔的内壁与电机3的输出轴转动连接,风箱5上开设有进气孔,进气孔与风机6的出风口相连通,风箱5上开设有排气孔,排气孔与连接管7相连通,第二夹持块11上开设有螺纹孔,螺纹孔的内壁与螺纹杆10螺纹连接,第一固定板8上固定安装有限位杆,第二夹持块11上开设有限位孔,限位杆与限位孔的内壁滑动连接,该装置通过支撑管1、电机3、切割刀4、风箱5、风机6、连接管7、第一夹持块9、螺纹杆10、第二夹持块11、第二固定板12和布袋14相配合,使用时,启动电机3,电机3带动切割刀4进行转动,使切割刀4贴近地面,可以对地面以上的草进行清除,当需要收集树叶时,启动风机6,风机6将外界空气输送时风箱5内,然后由连接管7通过布袋14排出,在此过程中,在连接管7的管口形成负压,在支撑管1处产生吸力,可以通过支撑管1将树叶吸入布袋14中,完成树叶的收集,当布袋14装满时,转动螺纹杆10,螺纹杆10带动第二夹持块11远离第一夹持块9运动,可以取下第二固定板12及布袋14,本实用新型操作简单,实用性强,可以进行除草和树叶收集,实现一机两用,方便携带,同时,增加工作效率。

[0019] 工作原理:该装置中,风机6的型号为130FLJ5;

[0020] 使用时,启动电机3,电机3带动切割刀4进行转动,使切割刀4贴近地面,可以对地面以上的草进行清除;

[0021] 当需要收集树叶时,启动风机6,风机6将外界空气输送时风箱5内,然后由连接管7通过布袋14排出,在此过程中,在连接管7的管口形成负压,在支撑管1处产生吸力,可以通

过支撑管1将树叶吸入布袋14中,完成树叶的收集,当布袋14装满时,转动螺纹杆10,螺纹杆10带动第二夹持块11远离第一夹持块9运动,可以取下第二固定板12及布袋14。

[0022] 以上所述,仅为本实用新型较佳的具体实施方式,但本实用新型的保护范围并不局限于此,任何熟悉本技术领域的技术人员在本实用新型揭露的技术范围内,根据本实用新型的技术方案及其实用新型构思加以等同替换或改变,都应涵盖在本实用新型的保护范围之内。

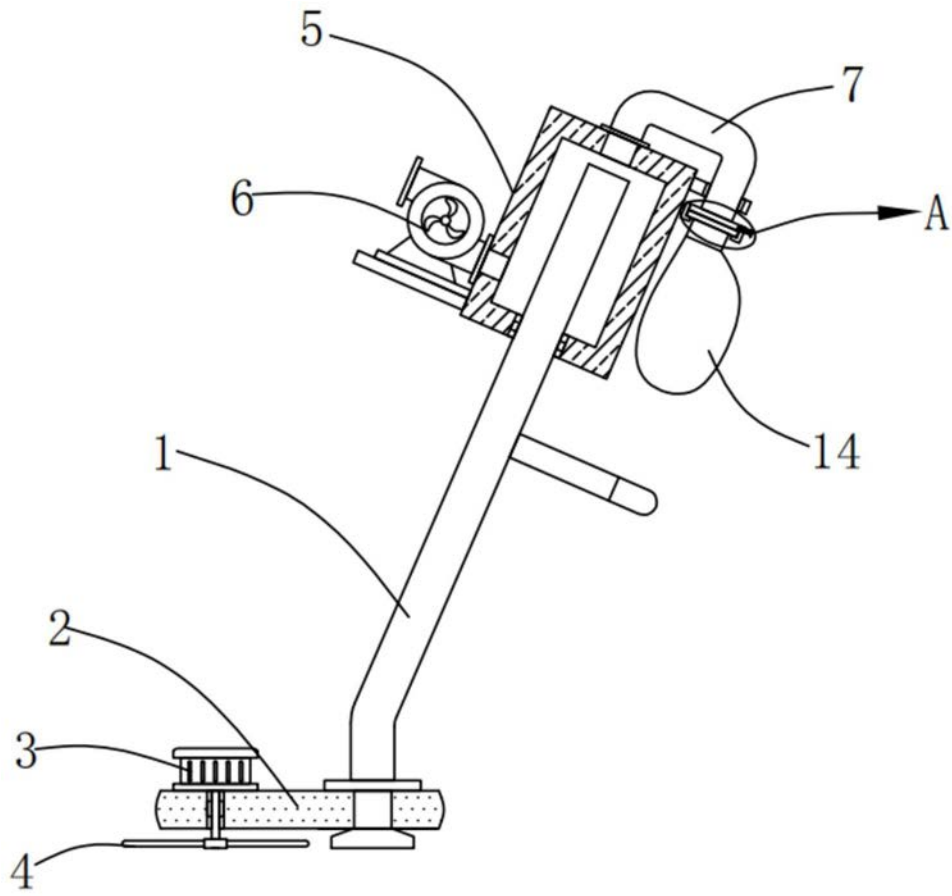


图1

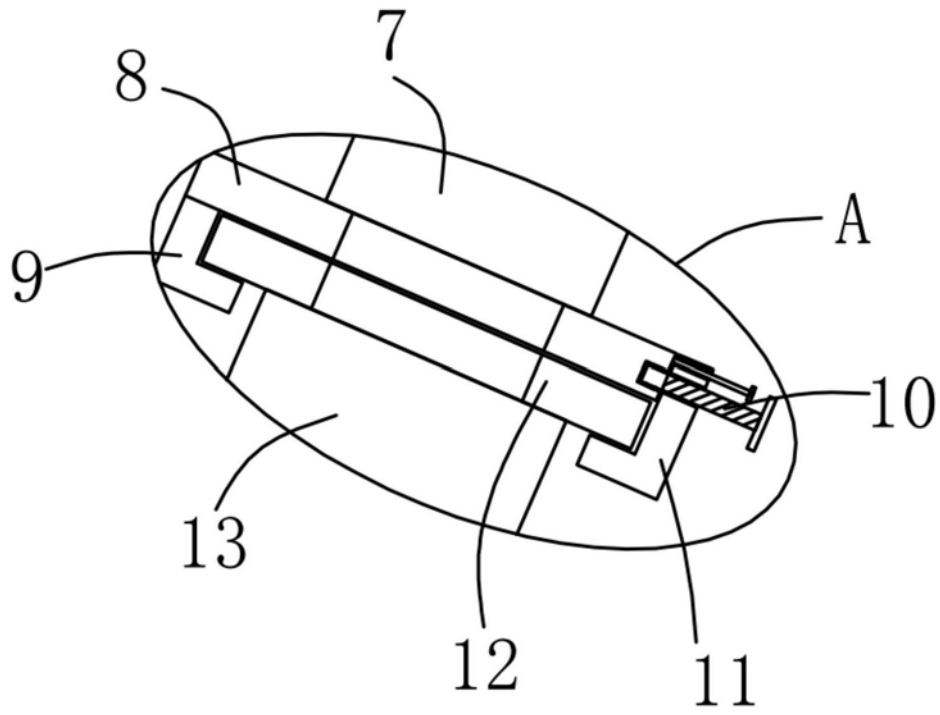


图2