



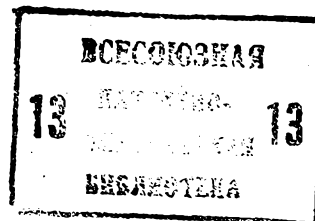
СОЮЗ СОВЕТСКИХ
СОЦИАЛИСТИЧЕСКИХ
РЕСПУБЛИК

(19) SU (11) 1154504 A

4(51) F 16 H 21/48

ГОСУДАРСТВЕННЫЙ КОМИТЕТ СССР
ПО ДЕЛАМ ИЗОБРЕТЕНИЙ И ОТКРЫТИЙ

ОПИСАНИЕ ИЗОБРЕТЕНИЯ К АВТОРСКОМУ СВИДЕТЕЛЬСТВУ

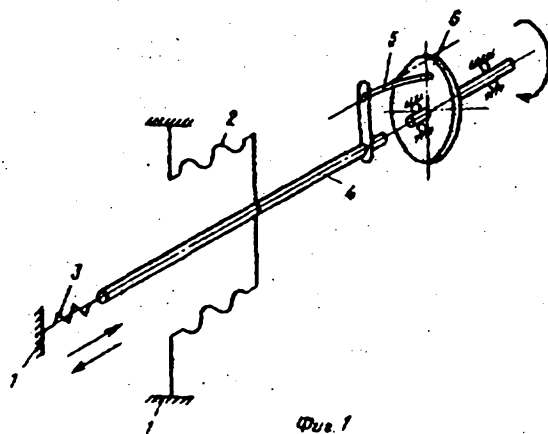


- (21) 3697937/25-28, 3697938/25-28
(22) 02.12.83
(46) 07.05.85. Бюл. № 17
(72) А.И. Соколов, С.Н. Истомина,
Ю.В. Грибков, Е.К. Куломзин,
Б.Г. Львов и С.Г. Борисов
(71) Московский институт электронного машиностроения
(53) 621.839(088.8)
(56) 1. Авторское свидетельство СССР № 416492, кл. F 16 H 21/08, 1974.
2. Авторское свидетельство СССР № 739292, кл. F 16 H 21/48, 1981 (прототип).

(54) УСТРОЙСТВО ДЛЯ ПЕРЕДАЧИ В ГЕРМЕТИЗИРОВАННЫЙ ОБЪЕМ РЕВЕРСИВНЫХ ВРАЩАТЕЛЬНОГО ИЛИ ПОСТУПАТЕЛЬНОГО ДВИЖЕНИЙ (ЕГО ВАРИАНТЫ).

(57) 1. Устройство для передачи в герметизированный объем реверсивных вращательного или поступательного движений, содержащее корпус с гер-

метизированным объемом, генератор механических колебаний, размещенное в герметизированном объеме ведомое звено в виде поворотного диска или плоской пластины, ведущее звено в виде штока, одним концом взаимодействующего с генератором, а на другом имеющего один или несколько упругих элементов в виде стержней или пластин, взаимодействующих с ведомым звеном, и сильфон, связывающий шток с герметизированным объемом, отличающееся тем, что, с целью повышения КПД, надежности и долговечности, ось штока расположена в плоскости колебаний параллельно их направлению, а упругие элементы взаимодействуют с торцевой поверхностью поворотного диска или с одной из поверхностей плоской пластины и расположены к ней под углом, меньшим угла трения.



(19) SU (11) 1154504 A

2. Устройство для передачи в герметизированный объем реверсивных вращательного или поступательного движений, содержащее корпус с герметизированным объемом, генератор механических колебаний, размещенное в герметизированном объеме ведомое звено в виде поворотного диска или плоской пластины, ведущее звено в виде штока, одним концом взаимодействующего с генератором, а на другом имеющего один или несколько упругих элементов в виде стержней или пластин, взаимодействующих с ведомым звеном, и сильфон, связывающий

шток с герметизированным объемом, отличающееся тем, что, с целью повышения КПД, надежности и долговечности, шток дополнительно связан с корпусом, расположенным между генератором и ведомым звеном цилиндрическим шарниром, ось которого перпендикулярна плоскости колебаний, ось штока расположена в плоскости колебаний перпендикулярно их направлению, а упругие элементы взаимодействуют с боковой поверхностью поворотного диска или с одной из поверхностей плоской пластины.

1

Изобретение относится к машиностроению, а именно к преобразователям движения, и может быть использовано в вакуумной технике для передачи движения в герметизированные полости, а также и в других случаях, требующих преобразования движения из колебательного во вращательное или поступательное.

Известно устройство для передачи вращения в герметизированный объем, содержащее корпус с герметизированным объемом, привод вращения, ведущее звено в виде штока, связанное с герметизированным объемом с помощью сильфона, и размещенное в герметизированном объеме ведомое звено [1].

Недостатком этого устройства является его неспособность передать в герметизированный объем поступательное движение.

Наиболее близким к изобретению является устройство для передачи в герметизированный объем реверсивных, вращательного или поступательного движений, содержащее корпус с герметизированным объемом, генератор механических колебаний, размещенное в герметизированном объеме ведомое звено в виде поворотного диска или плоской пластины, ведущее звено в виде штока, одним концом взаимодействующего с генератором, а на другом имеющего один или несколько упругих элементов в виде стержней или пластин, взаимо-

2

действующих с ведомым звеном, и сильфон, связывающий шток с герметизированным объемом.

В известном устройстве ведущее звено жестко связано с конусом и генератор расположен между опорой ведущего звена и ведомым звеном [2].

Недостатком известного устройства является передача энергии колебаний на корпус, что вызывает снижение крутящего момента на ведомом звене, а также надежности и долговечности из-за вибрации корпуса.

Целью изобретения является повышение КПД, надежности и долговечности механизма.

Указанная цель достигается тем, что в устройстве для передачи в герметизированный объем реверсивных вращательного или поступательного движений, содержащем корпус с герметизированным объемом, генератор механических колебаний, размещенное в герметизированном объеме ведомое звено в виде поворотного диска или плоской пластины, ведущее звено в виде штока, одним концом взаимодействующего с генератором, а на другом имеющего один или несколько упругих элементов в виде стержней или пластин, взаимодействующих с ведомым звеном, и сильфон, связывающий шток с герметизированным объемом, ось штока расположена в плоскости колебаний параллельно их направлению, а другие

элементы взаимодействуют с торцовой поверхностью поворотного диска или с одной из поверхностей плоской пластины и расположены к ней под углом, меньшим угла трения.

Во втором конструктивном варианте шток дополнительно связан с корпусом, расположенным между генератором и ведомым звеном цилиндрическим шарниром, ось которого перпендикулярна плоскости колебаний, ось штока расположена в плоскости колебаний перпендикулярно их направлению, а упругие элементы взаимодействуют с боковой поверхностью поворотного диска или с одной из поверхностей плоской пластины.

На фиг. 1 и 2 изображены варианты устройства.

Устройство содержит корпус 1 с сильфоном 2, генератор 3 механических колебаний, шток 4 с упругим элементом 5, ведомое звено 6 и дополнительный шарнир 7.

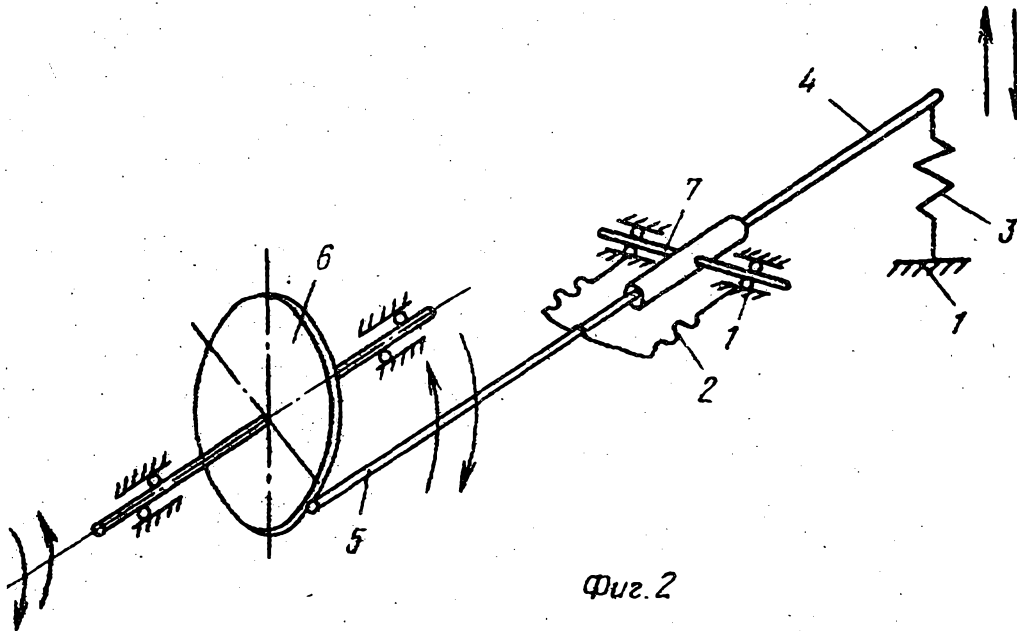
Устройство работает следующим образом.

Колебания, возбуждаемые генератором 3, воздействуют на шток 4 и сообщают ему в первом варианте

возвратно-поступательное движение вдоль его оси, а во втором - колебательное движение вокруг шарнира 7. Упругие элементы 5, поджатые к ведомому звену 6 с предварительным изгибом, также начинают колебаться. При этом, перемещаясь в направлении против изгибающей силы, упругие элементы 5 проскальзывают по поверхности ведомого звена 6, а при перемещении в обратном направлении увлекают его за собой. В результате ведомое звено 6, выполненное в виде поворотного диска, 15 начинает вращаться на своих опорах, а ведомое звено, выполненное в виде плоской пластины, получает поступательное перемещение.

20 Для осуществления реверса конца штока 4 с упругими элементами 5 следует переместить относительно ведомого звена 6 так, чтобы знак изгибающего момента упругих элементов 25 5 изменился на обратный.

Использование предлагаемого устройства повышает надежность механизмов, их ресурс и КПД, значительно снижает металлоемкость.



Фиг. 2

Редактор Л. Гратишко

Составитель В. Савицкий

Техред М. Надь

Корректор О. Тигор

Заказ 2671/33

Тираж 898

Подписное

ВНИИПИ Государственного комитета СССР

по делам изобретений и открытий

113035, Москва, Ж-35, Раушская наб., д. 4/5

Филиал ППП "Патент", г. Ужгород, ул. Проектная, 4