

(12) NACH DEM VERTRAG ÜBER DIE INTERNATIONALE ZUSAMMENARBEIT AUF DEM GEBIET DES PATENTWESENS (PCT) VERÖFFENTLICHTE INTERNATIONALE ANMELDUNG

(19) Weltorganisation für geistiges Eigentum
Internationales Büro



(43) Internationales Veröffentlichungsdatum
7. Januar 2010 (07.01.2010)

(10) Internationale Veröffentlichungsnummer
WO 2010/001262 A3

- (51) Internationale Patentklassifikation:
B27M 3/04 (2006.01) *E04F 15/02* (2006.01)
- (21) Internationales Aktenzeichen: PCT/IB2009/006829
- (22) Internationales Anmeldedatum:
29. Juni 2009 (29.06.2009)
- (25) Einreichungssprache: Deutsch
- (26) Veröffentlichungssprache: Deutsch
- (30) Angaben zur Priorität:
10 2008 030 281.3 30. Juni 2008 (30.06.2008) DE
- (71) Anmelder und
(72) Erfinder: SCHULTE, Guido [DE/DE]; Zum Walde 16,
59602 Rütthen-Meiste (DE).
- (74) Anwalt: BOCKERMANN, KSOLL + GRIEPEN-
STROH; Bergstrasse 159, 44791 Bochum (DE).
- (81) Bestimmungsstaaten (*soweit nicht anders angegeben, für jede verfügbare nationale Schutzrechtsart*): AE, AG, AL, AM, AO, AT, AU, AZ, BA, BB, BG, BH, BR, BW, BY, BZ, CA, CH, CL, CN, CO, CR, CU, CZ, DK, DM, DO, DZ, EC, EE, EG, ES, FI, GB, GD, GE, GH, GM, GT, HN, HR, HU, ID, IL, IN, IS, JP, KE, KG, KM, KN, KP, KR, KZ, LA, LC, LK, LR, LS, LT, LU, LY, MA, MD,

ME, MG, MK, MN, MW, MX, MY, MZ, NA, NG, NI, NO, NZ, OM, PE, PG, PH, PL, PT, RO, RS, RU, SC, SD, SE, SG, SK, SL, SM, ST, SV, SY, TJ, TM, TN, TR, TT, TZ, UA, UG, US, UZ, VC, VN, ZA, ZM, ZW.

(84) Bestimmungsstaaten (*soweit nicht anders angegeben, für jede verfügbare regionale Schutzrechtsart*): ARIPO (BW, GH, GM, KE, LS, MW, MZ, NA, SD, SL, SZ, TZ, UG, ZM, ZW), eurasisches (AM, AZ, BY, KG, KZ, MD, RU, TJ, TM), europäisches (AT, BE, BG, CH, CY, CZ, DE, DK, EE, ES, FI, FR, GB, GR, HR, HU, IE, IS, IT, LT, LU, LV, MC, MK, MT, NL, NO, PL, PT, RO, SE, SI, SK, TR), OAPI (BF, BJ, CF, CG, CI, CM, GA, GN, GQ, GW, ML, MR, NE, SN, TD, TG).

Veröffentlicht:

- mit internationalem Recherchenbericht (Artikel 21 Absatz 3)
- vor Ablauf der für Änderungen der Ansprüche geltenden Frist; Veröffentlichung wird wiederholt, falls Änderungen eingehen (Regel 48 Absatz 2 Buchstabe h)

(88) Veröffentlichungsdatum des internationalen Recherchenberichts:

25. Februar 2010

(54) Title: METHOD AND DEVICE FOR INSERTING SPRINGS INTO A GROOVE

(54) Bezeichnung: VERFAHREN UND VORRICHTUNG ZUM EINSETZEN VON FEDERN IN EINE NUT

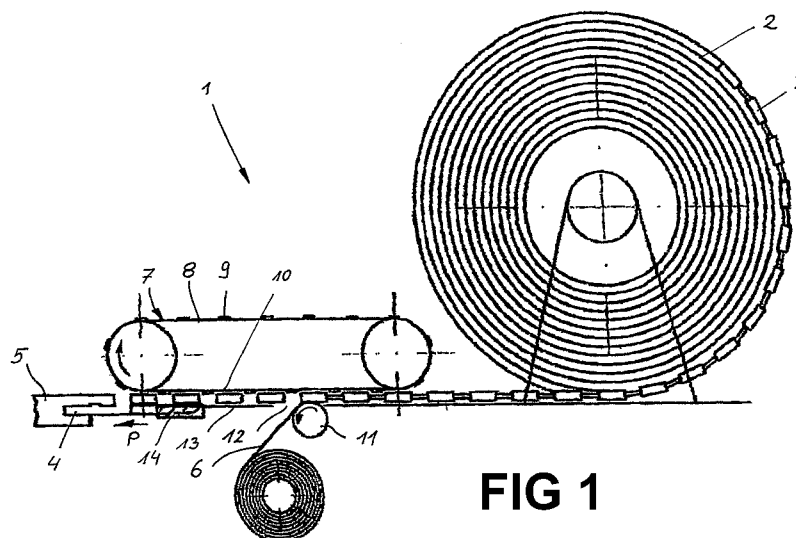


FIG 1

(57) Abstract: The invention relates to a method for inserting a spring (3) into a longitudinal-side or head-side groove (4) of element panels (5) which can be laid in combination, wherein the element panels (5) can be locked together by means of a movement of the spring (3) relative to the element panels (5), having the following steps: a) providing springs (3) on a supply belt (6), wherein the springs (3) are releasably connected to the supply belt (6); b) detaching the springs (3) from the supply belt (6); c) moving the springs (3) into the groove (4) of a provided element panel (5).

(57) Zusammenfassung: Verfahren zum Einsetzen einer Feder (3) in eine längs- oder kopfseitige Nut (4) von im Verbund verlegbaren Elementplatten

[Fortsetzung auf der nächsten Seite]



WO 2010/001262 A3



(5), wobei die Elementplatten (5) durch Verlagern der Feder (3) relativ zu den Elementplatten (5) miteinander verriegelbar sind, mit folgenden Schritten: a) Bereitstellen von Federn (3) auf einem Zuführband (6), wobei die Federn (3) mit dem Zuführband (6) lösbar verbunden sind; b) Ablösen der Federn (3) von dem Zuführband (6); c) Verlagern der Federn (3) in die Nut (4) einer bereitgestellten Elementplatte (5).

INTERNATIONAL SEARCH REPORT

International application No
PCT/IB2009/006829

A. CLASSIFICATION OF SUBJECT MATTER
INV. B27M3/04 E04F15/02

According to International Patent Classification (IPC) or to both national classification and IPC

B. FIELDS SEARCHED

Minimum documentation searched (classification system followed by classification symbols)
B27M E04F

Documentation searched other than minimum documentation to the extent that such documents are included in the fields searched

Electronic data base consulted during the international search (name of data base and, where practical, search terms used)

EPO-Internal, WPI Data

C. DOCUMENTS CONSIDERED TO BE RELEVANT

Category*	Citation of document, with indication, where appropriate, of the relevant passages	Relevant to claim No.
X	US 2008/041008 A1 (PERVAN DARKO [SE]) 21 February 2008 (2008-02-21)	1-4, 9
Y	paragraph [0136]; figures 11-14	5-8, 10-17
Y	----- EP 1 674 223 A1 (KRONOTEC AG [CH] FLOORING TECHNOLOGIES LTD [MT]) 28 June 2006 (2006-06-28)	5-8, 10-17
A	paragraph [0016]; figures 4,5 ----- WO 2006/043893 A1 (VAELINGE INNOVATION AB [SE]; PERVAN DARKO [SE]; HAAKANSSON NICLAS [SE]) 27 April 2006 (2006-04-27) cited in the application paragraph [0087] ----- -/--	1, 10

Further documents are listed in the continuation of Box C.

See patent family annex.

* Special categories of cited documents :

- "A" document defining the general state of the art which is not considered to be of particular relevance
- "E" earlier document but published on or after the international filing date
- "L" document which may throw doubts on priority claim(s) or which is cited to establish the publication date of another citation or other special reason (as specified)
- "O" document referring to an oral disclosure, use, exhibition or other means
- "P" document published prior to the international filing date but later than the priority date claimed

- "T" later document published after the international filing date or priority date and not in conflict with the application but cited to understand the principle or theory underlying the invention
- "X" document of particular relevance; the claimed invention cannot be considered novel or cannot be considered to involve an inventive step when the document is taken alone
- "Y" document of particular relevance; the claimed invention cannot be considered to involve an inventive step when the document is combined with one or more other such documents, such combination being obvious to a person skilled in the art.
- "&" document member of the same patent family

Date of the actual completion of the international search

21 December 2009

Date of mailing of the international search report

04/01/2010

Name and mailing address of the ISA/

European Patent Office, P.B. 5818 Patentlaan 2
NL - 2280 HV Rijswijk
Tel. (+31-70) 340-2040,
Fax: (+31-70) 340-3016

Authorized officer

Huggins, Jonathan

INTERNATIONAL SEARCH REPORT

International application No
PCT/IB2009/006829

C(Continuation). DOCUMENTS CONSIDERED TO BE RELEVANT		
Category*	Citation of document, with indication, where appropriate, of the relevant passages	Relevant to claim No.
A	DE 10 2004 015604 A1 (KRONOTEC AG [CH]) 3 November 2005 (2005-11-03) cited in the application paragraph [0019]; figures -----	5,10
A	EP 1 923 184 A1 (FLOORING TECHNOLOGIES LTD [MT]) 21 May 2008 (2008-05-21) the whole document -----	1,10

INTERNATIONAL SEARCH REPORT

Information on patent family members

International application No

PCT/IB2009/006829

Patent document cited in search report	Publication date	Patent family member(s)	Publication date	
US 2008041008	A1	21-02-2008	AU 2003217124 A1	13-10-2003
			BR 0308966 A	01-02-2005
			CA 2481329 A1	09-10-2003
			CN 1656291 A	17-08-2005
			EP 1495197 A1	12-01-2005
			JP 2005521813 T	21-07-2005
			NZ 536142 A	28-07-2006
			RU 2302498 C2	10-07-2007
			WO 03083234 A1	09-10-2003
			US 2006070333 A1	06-04-2006
EP 1674223	A1	28-06-2006	AT 401179 T	15-08-2008
			DE 102004062648 A1	06-07-2006
			ES 2310317 T3	01-01-2009
			US 2006162814 A1	27-07-2006
WO 2006043893	A1	27-04-2006	AT 382113 T	15-01-2008
			AU 2005296349 A1	27-04-2006
			BR PI0516331 A	02-09-2008
			CA 2581678 A1	27-04-2006
			CN 101044289 A	26-09-2007
			DE 202005021702 U1	16-07-2009
			DE 602004010914 T2	11-12-2008
			DK 1650375 T3	21-04-2008
			EP 1650375 A1	26-04-2006
			EP 1936068 A2	25-06-2008
			ES 2298664 T3	16-05-2008
			JP 2008518130 T	29-05-2008
			KR 20070063046 A	18-06-2007
			NZ 554905 A	25-09-2009
			PT 1650375 E	17-03-2008
			SI 1650375 T1	30-06-2008
			US 2008295432 A1	04-12-2008
			US 2008134607 A1	12-06-2008
			ZA 200704038 A	27-08-2008
			DE 102004015604	A1
EP 1582653 A1	05-10-2005			
ES 2273294 T3	01-05-2007			
EP 1923184	A1	21-05-2008	NONE	

INTERNATIONALER RECHERCHENBERICHT

Internationales Aktenzeichen

PCT/IB2009/006829

A. KLASSIFIZIERUNG DES ANMELDUNGSGEGENSTANDES

INV. B27M3/04 E04F15/02

Nach der Internationalen Patentklassifikation (IPC) oder nach der nationalen Klassifikation und der IPC

B. RECHERCHIERTE GEBIETE

Recherchierter Mindestprüfstoff (Klassifikationssystem und Klassifikationssymbole)

B27M E04F

Recherchierte, aber nicht zum Mindestprüfstoff gehörende Veröffentlichungen, soweit diese unter die recherchierten Gebiete fallen

Während der internationalen Recherche konsultierte elektronische Datenbank (Name der Datenbank und evtl. verwendete Suchbegriffe)

EPO-Internal, WPI Data

C. ALS WESENTLICH ANGESEHENE UNTERLAGEN

Kategorie*	Bezeichnung der Veröffentlichung, soweit erforderlich unter Angabe der in Betracht kommenden Teile	Betr. Anspruch Nr.
X	US 2008/041008 A1 (PERVAN DARKO [SE]) 21. Februar 2008 (2008-02-21)	1-4, 9
Y	Absatz [0136]; Abbildungen 11-14	5-8, 10-17
Y	----- EP 1 674 223 A1 (KRONOTEC AG [CH] FLOORING TECHNOLOGIES LTD [MT]) 28. Juni 2006 (2006-06-28)	5-8, 10-17
A	----- WO 2006/043893 A1 (VAELINGE INNOVATION AB [SE]; PERVAN DARKO [SE]; HAAKANSSON NICLAS [SE]) 27. April 2006 (2006-04-27) in der Anmeldung erwähnt Absatz [0087]	1, 10
	----- -/--	

Weitere Veröffentlichungen sind der Fortsetzung von Feld C zu entnehmen Siehe Anhang Patentfamilie

- | | |
|--|---|
| <p>* Besondere Kategorien von angegebenen Veröffentlichungen :</p> <p>"A" Veröffentlichung, die den allgemeinen Stand der Technik definiert, aber nicht als besonders bedeutsam anzusehen ist</p> <p>"E" älteres Dokument, das jedoch erst am oder nach dem internationalen Anmeldedatum veröffentlicht worden ist</p> <p>"L" Veröffentlichung, die geeignet ist, einen Prioritätsanspruch zweifelhaft erscheinen zu lassen, oder durch die das Veröffentlichungsdatum einer anderen im Recherchenbericht genannten Veröffentlichung belegt werden soll oder die aus einem anderen besonderen Grund angegeben ist (wie ausgeführt)</p> <p>"O" Veröffentlichung, die sich auf eine mündliche Offenbarung, eine Benutzung, eine Ausstellung oder andere Maßnahmen bezieht</p> <p>"P" Veröffentlichung, die vor dem internationalen Anmeldedatum, aber nach dem beanspruchten Prioritätsdatum veröffentlicht worden ist</p> | <p>"T" Spätere Veröffentlichung, die nach dem internationalen Anmeldedatum oder dem Prioritätsdatum veröffentlicht worden ist und mit der Anmeldung nicht kollidiert, sondern nur zum Verständnis des der Erfindung zugrundeliegenden Prinzips oder der ihr zugrundeliegenden Theorie angegeben ist</p> <p>"X" Veröffentlichung von besonderer Bedeutung; die beanspruchte Erfindung kann allein aufgrund dieser Veröffentlichung nicht als neu oder auf erfinderischer Tätigkeit beruhend betrachtet werden</p> <p>"Y" Veröffentlichung von besonderer Bedeutung; die beanspruchte Erfindung kann nicht als auf erfinderischer Tätigkeit beruhend betrachtet werden, wenn die Veröffentlichung mit einer oder mehreren anderen Veröffentlichungen dieser Kategorie in Verbindung gebracht wird und diese Verbindung für einen Fachmann naheliegend ist</p> <p>"&" Veröffentlichung, die Mitglied derselben Patentfamilie ist</p> |
|--|---|

Datum des Abschlusses der internationalen Recherche	Absenddatum des internationalen Recherchenberichts
21. Dezember 2009	04/01/2010

Name und Postanschrift der Internationalen Recherchenbehörde	Bevollmächtigter Bediensteter
Europäisches Patentamt, P.B. 5818 Patentlaan 2 NL - 2280 HV Rijswijk Tel. (+31-70) 340-2040, Fax: (+31-70) 340-3016	Huggins, Jonathan

C. (Fortsetzung) ALS WESENTLICH ANGESEHENE UNTERLAGEN		
Kategorie*	Bezeichnung der Veröffentlichung, soweit erforderlich unter Angabe der in Betracht kommenden Teile	Betr. Anspruch Nr.
A	DE 10 2004 015604 A1 (KRONOTEC AG [CH]) 3. November 2005 (2005-11-03) in der Anmeldung erwähnt Absatz [0019]; Abbildungen -----	5,10
A	EP 1 923 184 A1 (FLOORING TECHNOLOGIES LTD [MT]) 21. Mai 2008 (2008-05-21) das ganze Dokument -----	1,10

INTERNATIONALER RECHERCHENBERICHT

Angaben zu Veröffentlichungen, die zur selben Patentfamilie gehören

Internationales Aktenzeichen

PCT/IB2009/006829

Im Recherchenbericht angeführtes Patentdokument	Datum der Veröffentlichung	Mitglied(er) der Patentfamilie	Datum der Veröffentlichung
US 2008041008	A1	21-02-2008	AU 2003217124 A1 13-10-2003
			BR 0308966 A 01-02-2005
			CA 2481329 A1 09-10-2003
			CN 1656291 A 17-08-2005
			EP 1495197 A1 12-01-2005
			JP 2005521813 T 21-07-2005
			NZ 536142 A 28-07-2006
			RU 2302498 C2 10-07-2007
			WO 03083234 A1 09-10-2003
			US 2006070333 A1 06-04-2006
EP 1674223	A1	28-06-2006	AT 401179 T 15-08-2008
			DE 102004062648 A1 06-07-2006
			ES 2310317 T3 01-01-2009
			US 2006162814 A1 27-07-2006
WO 2006043893	A1	27-04-2006	AT 382113 T 15-01-2008
			AU 2005296349 A1 27-04-2006
			BR PI0516331 A 02-09-2008
			CA 2581678 A1 27-04-2006
			CN 101044289 A 26-09-2007
			DE 202005021702 U1 16-07-2009
			DE 602004010914 T2 11-12-2008
			DK 1650375 T3 21-04-2008
			EP 1650375 A1 26-04-2006
			EP 1936068 A2 25-06-2008
			ES 2298664 T3 16-05-2008
			JP 2008518130 T 29-05-2008
			KR 20070063046 A 18-06-2007
			NZ 554905 A 25-09-2009
			PT 1650375 E 17-03-2008
			SI 1650375 T1 30-06-2008
			US 2008295432 A1 04-12-2008
US 2008134607 A1 12-06-2008			
ZA 200704038 A 27-08-2008			
DE 102004015604	A1	03-11-2005	AT 346203 T 15-12-2006
			EP 1582653 A1 05-10-2005
			ES 2273294 T3 01-05-2007
EP 1923184	A1	21-05-2008	KEINE