

(19)대한민국특허청(KR)  
(12) 등록실용신안공보(Y1)

(51) 。 Int. Cl.<sup>7</sup>  
G01F 15/10

(45) 공고일자 2005년03월11일  
(11) 등록번호 20-0375794  
(24) 등록일자 2005년02월02일

(21) 출원번호	20-2004-0031953(이중출원)		
(22) 출원일자	2004년11월11일		
(62) 원출원	특허10-2004-0091161	심사청구일자	2004년11월09일
	원출원일자 : 2004년11월09일		

(73) 실용신안권자 강순이  
대전광역시 중구 삼성동 78-5 한밭가든아파트 105동 503호

이덕남  
서울 구로구 개봉동 33-41

(72) 고안자 이덕남  
서울시 구로구 개봉동 33-41

강순이  
대전광역시 중구 삼성동 78-5 한밭가든 아파트 105동 503호

기초적요건 심사관 : 장종윤

(54)발열장치가 부설된 동파방지 수도미터기.

요약

본고안은 동파방지 수도미터기에 관한 것으로, 그 중에서도, 수도미터기 하부 외갑체에 자동온도 조절기가 삽탈식으로 간단히 장착되고, 하부 외갑체 저면측에는 발열,정지 작용할 수 있는 히터를 장착시킨, 발열 장치가 부설된 동파방지 수도미터기에 관한 것이다.

종래에는 추운 동계절에 수도미터기 내의 물이 얼면서 부피가 팽창되어 수도미터기의 유리면등이 파손되어 외부로 얼음물이 흘러나와, 생활이 불편해지고, 재설치 작업등에 따른 많은 시간과 비용이 소요되었다.

본 고안은 상기한 바와 같은 제반 문제점을 해소코자,

수도미터기(1)의 하부외갑체(2) 일측에, 자동온도 조절기(4)를 삽탈 장착 할 수 있는 슬라이드 장착부(3)와 하부 외갑체(2) 저면측에는 체결홈(9)(9')이 형성된 체결돌부(10)를 형성하되, 하부외갑체(2) 주물 형성시 일체로 형성되게 하고, 수도미터기(1)의 하부 외갑체(2) 저면측에는 발열 장치인 히터(5)를 장착시키되, 고정공(8)(8')과 디그형 요홈부(7)를 형성시킨 고정편(6)에 히터(5)를 삽입 고정시킨뒤, 볼트(11)(11')로 고정편(6)의 고정공(8)(8')과 하부 외갑체(2)의 저면측에 형성시킨 체결돌부(10)의 체결홈(9)(9')에 맞춰, 볼트(11)(11')로 고정시키고, 입력된 설정온도내에서 히터가 작동 정지작용 하도록한 발열장치가 부설된 동파방지 수도미터기이다.

대표도

도 2

명세서

도면의 간단한 설명

도1은 본 고안 사용상태 사시도

도2는 본 고안 요부 분해 사시도

도3은 본 고안 전원선 연결 상태도

도4는 본 고안 작동 순서도

\*도면의 주요 부분에 대한 부호의 설명\*

1. 수도미터기 2. 하부 외갑체 3. 슬라이드 장착부
4. 자동 온도조절장치 5. 히터 6. 고정편
7. 디귤형 요홈부 8.8' 고정공 9.9' 체결홈
- 10.10' 체결돌부 11.11' 볼트 12. 상부 외갑체
- 13.13'14.14'15 전원선 16. 플러그

**고안의 상세한 설명**

**고안의 목적**

**고안이 속하는 기술 및 그 분야의 종래기술**

본 고안은 동파를 방지할 수 있는 장치를 부설시킨 수도미터기에 관한것으로, 그중에서도 수도미터기 하부 외갑체 주물 형성시, 자동온도 조절기와 히터 등을 장착할 수 있는 장착부를 형성하고, 일정한 온도 내에서만 히터가 작동, 정지 작용하도록 하므로써 사용이 편리하고, 조립이 간편하며, 추운 동계절과 추운지방에서도 수도미터기가 동파되는 것을 방지시킨, 발열장치가 부설된 동파 방지수도미터기에 관한 것이다.

종래에는, 수도미터기의 동파를 방지하기위해, 수도미터기 외갑체를 씌우는 케이스를 형성하고, 케이스내에 발열선을 내장시키거나, 수도미터기내의 물의 온도를 감지하면서 가열하기 위해 수도미터기내의 숫자 계수부 일측에 히터를 설치하였으나, 외갑체에 씌우는 케이스 내에 열선을 내장시키는 것은, 별도의 케이스 형성과 수도미터기에 조립시키는 과정이 복잡하고 부품 및 설치비용이 증대하는 문제점이 있었고, 수도미터기내의 계수부 일측에 히터를 설치하는 것은 물이 유입되는 수도미터기내에 히터를 설치하기위한 실제 기술의 난이성과 복잡성 및 수도미터기내의 공간 형성을 위한 부품의 재배치 등이 필요하여, 막대한 재료비용과 조립 시간 및 부품 비용이 소요되는 등의 많은 문제점이 있었다.

**고안이 이루고자 하는 기술적 과제**

본 고안은 상기한 종래기술이 갖고 있는 문제점을 해소코자 창출된 것으로, 수도미터기 하부 외갑체 주물 형성시, 자동온도 조절기와 히터 등을 조립, 장착하기 용이하도록 형성한 장착부를 일체로 형성하고, 상기 장착부에 자동온도 조절기와 히터를 별도의 조립부품 없이 간단하고 용이 하게 장착시키고, 필요한 배선으로 연결하여 코드만 꽂아 놓으면 수도미터기, 하부 외갑체와 주변 외부온도를 감지하여 히터를 작동, 정지 시킬수 있도록 하므로써, 추운 동계절과 추운지방에서도 수도미터기의 동파를 방지할 수 있도록 하는 데 그 목적이 있다.

**고안의 구성 및 작용**

수도미터기의 동파방지 장치에 있어서,

수도미터기(1)의 하부 외갑체(2) 일측에는, 자동온도 조절기(4)를, 슬라이드 장착 조립시킬 수 있는 슬라이드 장착부(3)와 하부 외갑체(2) 저면측에는 체결홈(9)(9')이 형성된 체결돌부(10)(10')를 형성하되, 하부외갑체(2) 주물 형성시 일체로 형성되게 하고, 하부 외갑체(2) 저면측에는 히터(5)를 장착시키되, 고정공(8)(8')과 디귤형 요홈부(7)를 형성시킨 고정편(6)을 형성하고, 고정편(6)의 디귤형 요홈부(7)에 히터(5)를 삽입고정 시키고, 히터(5)를 고정장착시킨 고정편(6)의 고정공(8)(8')을 하부외갑체(2)의 저면측 체결돌부(10)(10')의 체결홈(9)(9')에 갖다 대고 볼트(11)(11')로 체결 고정시키고, 전원선(13)(13')(14)(14')(15)연결은, 자동온도 조절기(4)에 연결된 일측 전원선(13)은 플러그(16)에 바로 연결되도록 하고, 자동온도 조절기(4)에 연결된 타측 전원선(13')은 히터(5)의 일측에 연결되고, 히터(5)의 타측은 두개의 전원선(14)(14')으로 상호간 서로 연결, 작동되도록 하고, 히터(5)의 일측 즉 자동온도 조절기(4)에서 연결되어 나온 전원선(13')이 연결된 곳 타측에서 나온 전원선(15)은 플러그(16)에 연결 되도록 하여, 설정된 일정한 온도 내에서 히터(5)가 발열, 정지 작용할수 있도록 한 것을 특징으로 한 발열장치가 부설된 동파 방지 수도미터기이다.

이와 같이 구성된 본 고안의 작용은 다음과 같다,

자동온도조절기(4)와 히터(5)와 플러그(16)사이의 전원선(13)(13')(14)(14')(15) 연결을 도3과 같이 연결하고, 슬라이드 장착부(3)와 저면측에 체결돌부(10)(10')등을 주물형성시 일체로 형성시킨 수도미터기(1)의 하부외갑체(2)내에, 통상의 기어부 계수부등을 조립시키고 임펠러 등이 설치된 상,하부 내갑체를 넣고, 상부 외갑체(12)를 체결 조립시켜, 입, 출수관을 연결시키면 수도물 사용과 사용량이 계수되는 수도미터기(1)가 되는데, 수도미터기(1)의 하부

외갑체(2)의 슬라이드 장착부(3)에는 자동온도 조절기(4)를 삽입장착 시키고, 하부 외갑체(2) 저면측에 형성시킨 체결돌부(10)(10')의 체결홈(9)(9')에는 히터(5)를 고정시킨 고정편(6)의 고정공(8)(8')을 갖다대고 볼트(11)(11')로 고정시키고, 플러그(16)를 전원에 연결 하면, 자동온도 조절기에서 하부 내갑체(2)와 주변 온도를 감지하다가 설정 온도 이하로 떨어지게 되면 신호를 발생시켜 히터(5)를 작동시키게 되고, 수도미터기(1)의 하부 내갑체(2)와 주변 온도가 설정된 일정온도 이상에 이르게 되면 다시 신호를 발생시켜 히터(5)의 발열작용을 정지 시켜 수도미터기(1)가 얼지않도록 발열,보온시키므로 수도미터기의 동파를 방지하게 된다. 또한 히터(5)는 수도미터기(1)의 하부의갑체(2)저면측 접촉부위에서만 발열작용하게 되므로 화재등의 염려가 없이 안전하게 작동 및 사용할 수 있게 된다.

**고안의 효과**

이상에서 살펴 본 바와 같이, 본 고안은 구성이 간단하며, 조립, 장착이 편리하고, 사용상태가 안전하며, 별도로 신경 쓰지 않아도 추운 동계절에는 설정온도에 맞춰 필요한 온도에만 히터가 작동,정지되므로 전력이 절감되고, 사용이 편리한 대단히 유용한 고안인 것이다.

**(57) 청구의 범위**

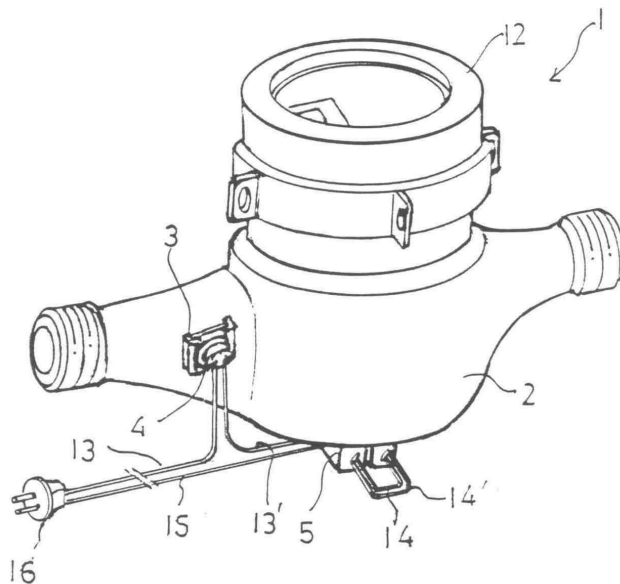
**청구항 1.**

수도미터기의 동파방지 장치에 있어서,

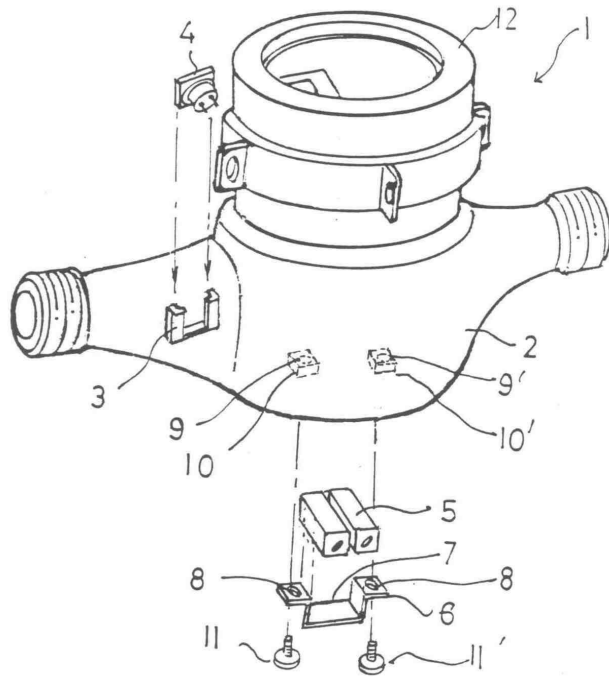
수도미터기(1)의 하부 외갑체(2) 일측에는, 슬라이드 장착부(3)와 저면측에는 체결홈(9)(9')이 형성된 체결돌부(10)(10')를 형성하되, 하부의갑체(2) 주물 형성시 일체로 형성되게 하고, 자동온도조절장치(4)와 히터(5) 플러그(16)사이를 전원선(13)(13')(14)(14')(15)으로 연결하고, 슬라이드 장착부(3)에는 자동온도조절장치(4)를 장착시키고, 하부 외갑체(2) 저면측에는 히터(5)를 장착시키되, 고정공(8)(8')과 디귤형 요홈부(7)를 형성시킨 고정편(6)을 형성하고, 고정편(6)의 디귤형 요홈부(7)에 히터(5)를 고정장착시킨 고정편(6)의 고정공(8)(8')을 하부의갑체(2)의 저면측 체결돌부(10)(10')의 체결홈(9)(9')에 맞춰 볼트(11)(11')로 체결 고정시키고, 전원선(13)(13')(14)(14')(15) 연결은, 자동온도 조절기(4)에 연결된 일측 전원선(13)은 플러그(16)에 바로 연결되도록 하고, 자동온도 조절기(4)에 연결된 타측 전원선(13')은 히터(5)의 일측에 연결되고, 히터(5)의 타측은 두개의 전원선(14)(14')으로 상호간 서로 연결,작동되도록 하고, 히터(5)의 일측 즉 자동온도 조절기(4)에서 연결되어 나온 전원선(13')이 연결된 곳 타측에서 나온 전원선(15)은 플러그(16)에 연결 되도록 하여, 설정된 일정한 온도 내에서 히터(5)가 발열, 정지 작용할수 있도록 한 것을 특징으로 한 발열장치가 부설된 동파방지 수도미터기.

**도면**

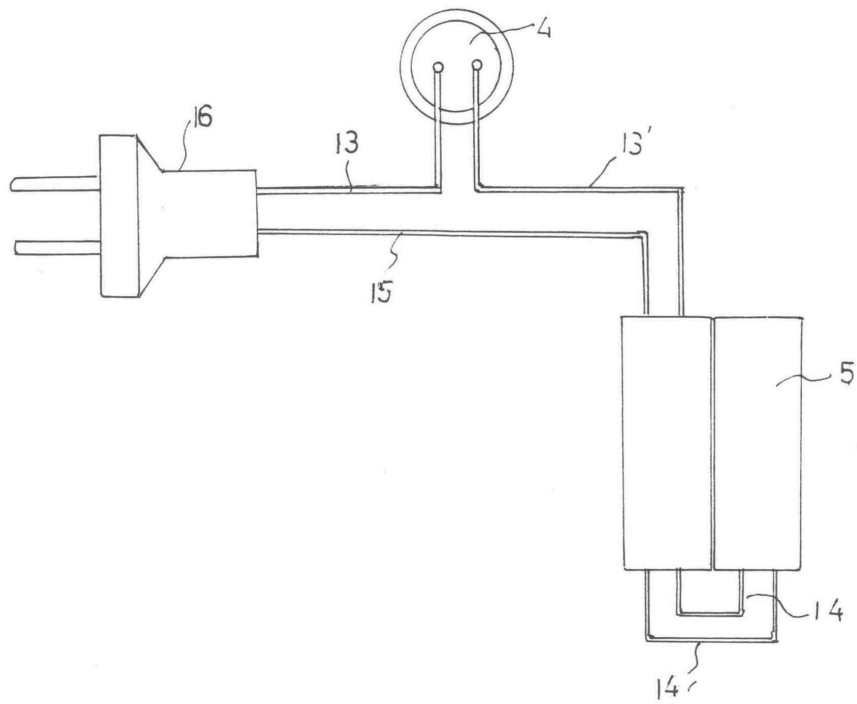
**도면1**



도면2



도면3



도면4

