



(12)实用新型专利

(10)授权公告号 CN 206566436 U

(45)授权公告日 2017. 10. 20

(21)申请号 201720086221.4

(22)申请日 2017.01.21

(73)专利权人 无锡市第二人民医院

地址 214000 江苏省无锡市中山路68号无锡市第二人民医院

(72)发明人 周筠

(74)专利代理机构 北京华仲龙腾专利代理事务所(普通合伙) 11548

代理人 姜庆梅

(51) Int. Cl.

A63B 23/035(2006.01)

A61H 15/00(2006.01)

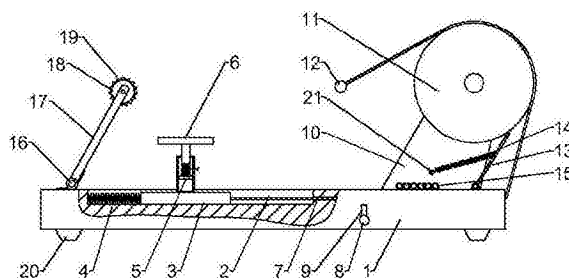
权利要求书1页 说明书3页 附图1页

(54)实用新型名称

一种产妇用产后恢复锻炼装置

(57)摘要

本实用新型公开了一种产妇用产后恢复锻炼装置,包括固定底座,所述固定底座上方左侧开设有燕尾槽,所述燕尾槽内设置有燕尾滑块,燕尾滑块左侧固定连接有第一弹簧,第一弹簧左侧与燕尾滑槽内左端固定连接,所述燕尾滑块上固定连接有高度调节装置,所述高度调节装置上方固定连接有坐板,燕尾滑块右侧固定连接拉绳,所述拉绳穿过固定底座连接有拉杆;固定底座右侧上方固定连接连接板。与现有技术相比,本实用新型的有益效果是:本实用新型结构简单使用方便,成本低廉,可同时对产妇的腹部、腿部、背部、臂部等多处部位进行锻炼或按摩,按摩效果较好,由于运动中需要同时用到手脚因而也能提高产妇手脚协调能力,使产妇早日康复。



1. 一种产妇用产后恢复锻炼装置,包括固定底座,其特征在于,所述固定底座上方左侧开设有燕尾槽,所述燕尾槽内设置有燕尾滑块,燕尾滑块左侧固定连接有第一弹簧,第一弹簧左侧与燕尾滑槽内左端固定连接,所述燕尾滑块上固定连接有高度调节装置,所述高度调节装置上方固定连接有坐板,燕尾滑块右侧固定连接有拉绳,所述拉绳穿过固定底座连接有拉杆;固定底座右侧上方固定连接有连接板,所述连接板上方转动连接有惯性槽轮,所述拉绳与惯性槽轮相配合,固定底座右侧转动连接有卡杆,所述卡杆位于惯性槽轮正下方,卡杆中部固定连接有第二弹簧,所述第二弹簧末端固定连接有挂钩,固定底座右侧上方固定连接有固定环,所述固定环位于卡杆左侧,固定环与挂钩相配合;所述固定底座上方左侧转动连接有扭力弹簧,扭力弹簧外侧固定连接有压杆,所述压杆上方转动连接有按摩轮。

2. 根据权利要求1所述的一种产妇用产后恢复锻炼装置,其特征在于,所述高度调节装置包括外套筒,所述外套筒内部滑动连接有导向块,所述导向块上方固定连接有高度调节杆,所述高度调节杆上开设有若干卡槽,外套筒右侧螺纹连接有固定螺栓,所述固定螺栓穿过外套筒与卡槽相配合。

3. 根据权利要求1或2所述的一种产妇用产后恢复锻炼装置,其特征在于,所述按摩轮外侧固定连接按摩凸起。

4. 根据权利要求3所述的一种产妇用产后恢复锻炼装置,其特征在于,所述固定底座下方固定连接弹性橡胶垫。

5. 根据权利要求1所述的一种产妇用产后恢复锻炼装置,其特征在于,所述固定底座前后两侧固定连接脚蹬,所述脚蹬外侧转动连接有卡环。

一种产妇用产后恢复锻炼装置

技术领域

[0001] 本实用新型涉及一种锻炼装置,具体是一种产妇用产后恢复锻炼装置。

背景技术

[0002] 孕妇在医院生产后身体较虚弱且哺乳期时间较长在此期间造成骨骼肌肉虚弱无力,此种情况等到哺乳期结束恢复期耗时长有些不适感可能会伴随终生;如在哺乳期间进行骨骼肌肉锻炼恢复由于受条件和锻炼器械的限制很难进行,由于其产后身心变化大特别是对骨骼肌肉的力量影响更大给其日后正常工作和生活造成不便。

[0003] 为此中国专利(授权公告:CN204233683U)公开了一种产后妇女全身锻炼自动调整装置,虽说该装置能给产妇提供锻炼,但是该装置具有液压系统与电力装置,因而成本昂贵,此外该装置训练时无法对产妇背部进行按摩,并且不具有协调产妇的手脚的功能。

[0004] 为此本领域技术人员提出了一种产妇用产后恢复锻炼装置,以解决上述背景中提出的问题。

实用新型内容

[0005] 本实用新型的目的在于提供一种产妇用产后恢复锻炼装置,以解决上述背景技术中提出的问题。

[0006] 为实现上述目的,本实用新型提供如下技术方案:

[0007] 一种产妇用产后恢复锻炼装置,包括固定底座,所述固定底座上方左侧开设有燕尾槽,所述燕尾槽内设置有燕尾滑块,燕尾滑块左侧固定连接有第一弹簧,第一弹簧左侧与燕尾滑槽内左端固定连接,所述燕尾滑块上固定连接有高度调节装置,所述高度调节装置上方固定连接有坐板,燕尾滑块右侧固定连接有拉绳,所述拉绳穿过固定底座连接有拉杆;固定底座右侧上方固定连接有连接板,所述连接板上方转动连接有惯性槽轮,所述拉绳与惯性槽轮相配合,固定底座右侧转动连接有卡杆,所述卡杆位于惯性槽轮正下方,卡杆中部固定连接有第二弹簧,所述第二弹簧末端固定连接有挂钩,固定底座右侧上方固定连接固定环,所述固定环位于卡杆左侧,固定环与挂钩相配合;所述固定底座上方左侧转动连接有扭力弹簧,扭力弹簧外侧固定连接压杆,所述压杆上方转动连接有按摩轮。

[0008] 作为本实用新型进一步的方案:所述高度调节装置包括外套筒,所述外套筒内部滑动连接有导向块,所述导向块上方固定连接高度调节杆,所述高度调节杆上开设有若干卡槽,外套筒右侧螺纹连接有固定螺栓,所述固定螺栓穿过外套筒与卡槽相配合。

[0009] 作为本实用新型再进一步的方案:所述按摩轮外侧固定连接按摩凸起。

[0010] 作为本实用新型再进一步的方案:所述固定底座下方固定连接弹性橡胶垫。

[0011] 作为本实用新型再进一步的方案:所述固定底座前后两侧固定连接脚蹬,所述脚蹬外侧转动连接有卡环。

[0012] 与现有技术相比,本实用新型的有益效果是:本实用新型结构简单使用方便,成本低廉,可同时对产妇的腹部、腿部、背部、臂部等多处部位进行锻炼或按摩,按摩效果较好,

由于运动中需要同时用到手脚因而也能提高产妇手脚协调能力,使产妇早日康复。

附图说明

[0013] 图1为一种产妇用产后恢复锻炼装置的结构示意图;

[0014] 图2为一种产妇用产后恢复锻炼装置中高度调节装置的结构示意图。

[0015] 图中:1-固定底座、2-燕尾槽、3-燕尾滑块、4-第一弹簧、5-高度调节装置、6-坐板、7-拉绳、8-脚蹬、9-卡环、10-连接板、11-惯性槽轮、12-拉杆、13-卡杆、14-第二弹簧、15-固定环、16-扭力弹簧、17-压杆、18-按摩轮、19-按摩凸起、20-弹性橡胶垫、21-挂钩、22-外套筒、23-导向块、24-高度调节杆、25-卡槽、26-固定螺栓。

具体实施方式

[0016] 下面结合具体实施方式对本专利的技术方案作进一步详细地说明。

[0017] 请参阅图1-2,一种产妇用产后恢复锻炼装置,包括固定底座1,所述固定底座1上方左侧开设有燕尾槽2,所述燕尾槽2内设置有燕尾滑块,燕尾滑块3左侧固定连接有第一弹簧4,第一弹簧4左侧与燕尾滑槽3内左端固定连接,所述燕尾滑块3上固定连接有高度调节装置5,所述高度调节装置5上方固定连接有坐板6,燕尾滑块3右侧固定连接有拉绳7,所述拉绳7穿过固定底座1连接有拉杆12;

[0018] 固定底座1右侧上方固定连接有连接板10,所述连接板10上方转动连接有惯性槽轮11,所述拉绳7与惯性槽轮11相配合,固定底座1右侧转动连接有卡杆13,所述卡杆13位于惯性槽轮11正下方,卡杆13中部固定连接有第二弹簧14,所述第二弹簧14末端固定连接有挂钩21,固定底座1右侧上方固定连接有固定环15,所述固定环15位于卡杆左侧13,固定环15与挂钩21相配合;

[0019] 所述固定底座1上方左侧转动连接有扭力弹簧16,扭力弹簧16外侧固定连接有压杆17,所述压杆17上方转动连接有按摩轮18。

[0020] 所述高度调节装置5包括外套筒22,所述外套筒22内部滑动连接有导向块23,所述导向块23上方固定连接有高度调节杆24,所述高度调节杆24上开设有若干卡槽25,外套筒22右侧螺纹连接有固定螺栓26,所述固定螺栓26穿过外套筒22与卡槽25相配合。

[0021] 所述按摩轮18外侧固定连接有按摩凸起19。

[0022] 所述固定底座1下方固定连接弹性橡胶垫20。

[0023] 所述固定底座1前后两侧固定连接脚蹬8,所述脚蹬8外侧转动连接有卡环9。

[0024] 本实用新型在使用时产妇先先根据自己需求调节高度调节装置2,然后将挂钩21挂设于相应的固定环15内,不同的固定环15卡杆13对惯性槽轮11的摩擦力各不相同,然后产妇即可坐在坐板6上,将脚套设于卡环9上,用手部拉动拉杆12即可进行锻炼,拉动拉杆12,拉绳7与惯性槽轮11相配合使得惯性槽轮11转动,在向后拉时腿部控制燕尾滑块3的位置从而使得拉绳11始终处于绷紧状态,为惯性槽轮11转动提供摩擦力,向后拉拉杆12的同时身体向前运动,压杆17在扭力弹簧16的作用下沿着背部转动从而对产妇背部进行按摩,当身体向后运动时,手部放松,使得拉绳11处于放松状态,避免使惯性槽轮11停住,同时脚部向后蹬,身体后移,背部将压杆17向后压,按摩轮18再次进行按摩,往复运动即可对产妇的腹部、腿部、背部、臂部等多处部位进行锻炼或按摩,按摩效果较好,由于运动中需要同时

用到手脚因而也能提高产妇手脚协调能力,使产妇早日康复。

[0025] 本实用新型的工作原理是:本实用新型在使用时产妇先先根据自己需求调节高度调节装置2,然后将挂钩21挂设于相应的固定环15内,不同的固定环15卡杆13对惯性槽轮11的摩擦力各不相同,然后产妇即可坐在坐板6上,将脚套设于卡环9上,用手部拉动拉杆12即可进行锻炼,拉动拉杆12,拉绳7与惯性槽轮11相配合使得惯性槽轮11转动,在向后拉时腿部控制燕尾滑块3的位置从而使得拉绳11始终处于绷紧状态,为惯性槽轮11转动提供摩擦力,向后拉拉杆12的同时身体向前运动,压杆17在扭力弹簧16的作用下沿着背部转动从而对产妇背部进行按摩,当身体向后运动时,手部放松,使得拉绳11处于放松状态,避免使惯性槽轮11停住,同时脚部向后蹬,身体后移,背部将压杆17向后压,按摩轮18再次进行按摩,往复运动即可对产妇的腹部、腿部、背部、臂部等多处部位进行锻炼或按摩,按摩效果较好,由于运动中需要同时用到手脚因而也能提高产妇手脚协调能力,使产妇早日康复。

[0026] 对于本领域技术人员而言,显然本实用新型不限于上述示范性实施例的细节,而且在不背离本实用新型的精神或基本特征的情况下,能够以其他的具体形式实现本实用新型。因此,无论从哪一点来看,均应将实施例看作是示范性的,而且是非限制性的,本实用新型的范围由所附权利要求而不是上述说明限定,因此旨在将落在权利要求的等同要件的含义和范围内的所有变化囊括在本实用新型内。不应将权利要求中的任何附图标记视为限制所涉及的权利要求。

[0027] 此外,应当理解,虽然本说明书按照实施方式加以描述,但并非每个实施方式仅包含一个独立的技术方案,说明书的这种叙述方式仅仅是为清楚起见,本领域技术人员应当将说明书作为一个整体,各实施例中的技术方案也可以经适当组合,形成本领域技术人员可以理解的其他实施方式。

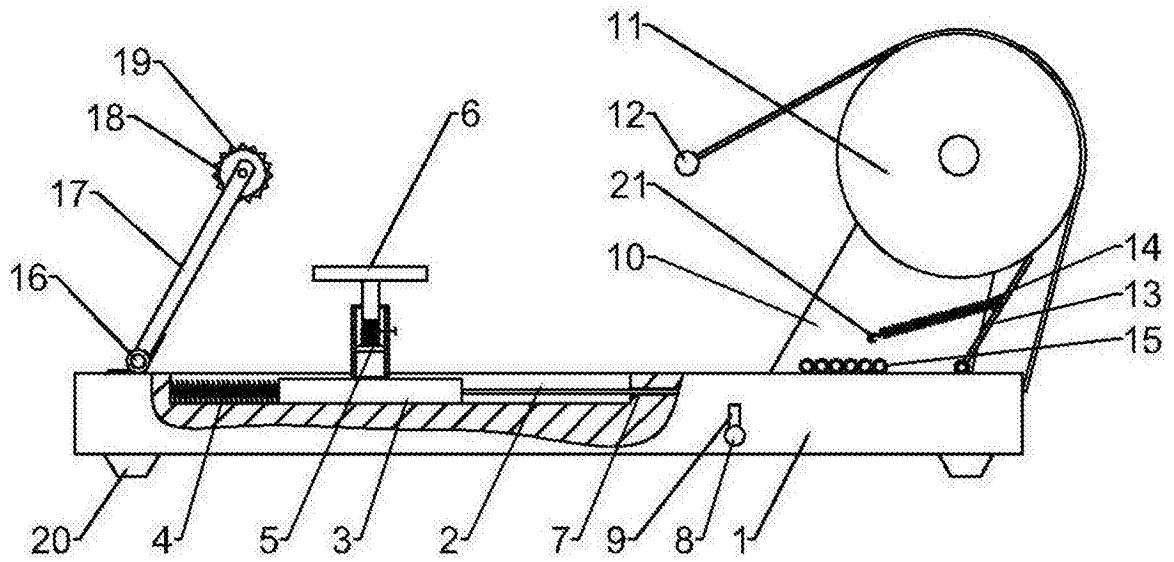


图1

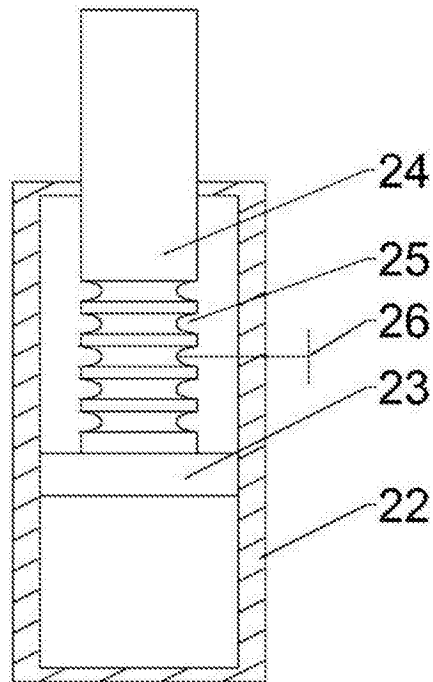


图2