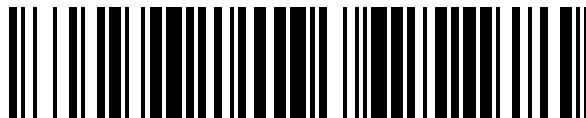


19



OFICINA ESPAÑOLA DE  
PATENTES Y MARCAS

ESPAÑA



11 Número de publicación: **1 260 754**

21 Número de solicitud: 202032634

51 Int. Cl.:

**F24F 8/108** (2011.01)

**F24F 8/22** (2011.01)

**F24F 8/50** (2011.01)

12

SOLICITUD DE MODELO DE UTILIDAD

U

22 Fecha de presentación:

**04.12.2020**

43 Fecha de publicación de la solicitud:

**17.02.2021**

71 Solicitantes:

**SÁNCHEZ CAMPOS, Roberto (100.0%)  
AVD. SANTA CECILIA Nº25 3ºB  
41010 SEVILLA ES**

72 Inventor/es:

**SÁNCHEZ CAMPOS, Roberto**

74 Agente/Representante:

**HERRERA DÁVILA, Álvaro**

54 Título: **PURIFICADOR DE AIRE MEZCLADO EXTERIOR E INTERIOR**

**ES 1 260 754 U**

## **DESCRIPCIÓN**

### **PURIFICADOR DE AIRE MEZCLADO EXTERIOR E INTERIOR**

#### **OBJETO DE LA INVENCION**

La presente invención se refiere a un purificador de aire para el consumo de  
5 aire filtrado para personas y animales, permitiendo al consumidor la inhalación de aire  
purificado y desinfectado ante virus, bacterias, olores y partículas, que puedan  
contener el aire de la estancia donde se encuentre.

Además de la purificación y desinfección del aire de la estancia, lo renueva,  
mediante la aportación de aire del exterior, para que no se quede nunca un aire muy  
10 viciado.

Debido a la situación de la aparición del virus COVID-19 y otros similares, se  
convierte en indispensable la utilización de equipos purificadores de aire en cualquier  
estancia donde conviva personas y animales, apareciendo así, un nuevo  
electrodoméstico esencial para la vida cotidiana.

La aplicación industrial de esta invención se encuentra dentro del sector de los  
15 equipos y electrodomésticos de purificación y desinfección, y más concretamente,  
purificadores de aire mezclado de exterior e interior.

#### **ANTECEDENTES DE LA INVENCION**

Para el purificado del aire se requiere un equipo purificador, existiendo en el  
20 mercado distintos modelos y tipos en la actualidad.

Sin embargo, ninguno cumple todas las recomendaciones hechas por la  
Organización Mundial de la Salud (OMS), el Ministerio de Sanidad, el Ministerio para  
la transición Ecológica y el Reto Demográfico, así como el Instituto para la  
Diversificación y Ahorro de la Energía (IDEA), en un mismo aparato, siendo el objeto de  
25 la presente invención el completar dicha necesidad purificadora del aire, añadiendo el  
apartado de desinfección en el proceso de tratamiento de aire.

Por otro lado, los equipos purificadores de aire actuales tienen un coste elevado,  
haciendo muy difícil su adquisición a un sector de la población con recursos económicos

limitados. Y en aquellos casos que lo adquieren los fabricantes añaden un plus adicional de responsabilidad, obligando al usuario a realizar las labores de mantenimiento, como limpieza, sustitución de filtros y demás consumibles.

### DESCRIPCIÓN DE LA INVENCION

5 El purificador de aire mezclado interior y exterior objeto de la presente invención se constituye a partir de un equipo pensado para fijarse a la pared mediante medios de sujeción o anclaje, y alberga en su interior los siguientes elementos y dispositivos:

Una toma de aire de aspiración a la entrada, para el conexionado del equipo purificador con un tramo de conducto en obra, el cual transporta en su interior una  
10 mezcla de aire, parte del interior de la vivienda, y parte del exterior, de la calle.

Una toma de aire de impulsión a la salida, para el conexionado del equipo purificador con un tramo de conducto en obra, el cual transporta en su interior el aire ya filtrado y desinfectado, para conectar con un equipo de aire acondicionado con el que se combina su función, que absorbe dicho aire purificado, y lo expulsa a la  
15 estancia a climatizar.

Un juego de filtros: de malla, de espuma, carbón activo, HEPA (High Efficiency Particulate Air), y filtro foto catalítico, para todo tipo de partículas, desde sólidas disueltas en el aire (pelusas, hojas, pelos, insectos, etc.), de menor tamaño, alérgenos, humos, partículas microscópicas, y en el caso del filtro foto catalítico,  
20 comprende una malla impregnada con dióxido de titanio que reacción con la luz de un dispositivo emisor ultravioleta, rompiendo la estructura molecular de virus y bacterias.

Un extractor-ventilador, que succiona el aire de la toma de aire de la entrada y lo hace pasar por los filtros, y lo expulsa hacia el siguiente compartimento del equipo hasta la salida de aire del equipo objeto de la presente invención.

25 Un conducto flexible entre el extractor-ventilador y la toma de salida de aire, al cual va conectado un dispositivo humidificador que rocía el aire purificado con líquido desinfectante en gotas atomizadas, estando además dicho líquido aromatizado con olor a cítricos para combatir al mismo tiempo posibles malos olores que se derivan de la actividad humana y animal.

Un sistema de control y regulación, de tipo manual con medios de entrada de datos como puede ser un teclado, donde se gestiona el funcionamiento del equipo: encendido, apagado, velocidad, temporizador, etc., y también cuenta con medios de control inalámbricos para control mediante mando a distancia por infrarrojos, o  
5 mediante smartphone o dispositivo similar por conexión wifi o Bluetooth.

Todo el equipo funciona conectado a la propia red eléctrica de la vivienda.

### **BREVE DESCRIPCIÓN DE LOS DIBUJOS**

Para una mejor comprensión de la presente descripción se acompañan unos dibujos que representan una realización preferente de la presente invención:

10 Figura 1: Vista esquemática de un modelo de ejemplo de purificador de aire mezclado exterior e interior objeto de la presente invención.

Figura 2: Vista en perspectiva convencional posterior del purificador de aire mezclado exterior e interior objeto de la presente invención.

15 Las referencias numéricas que aparecen en dichas figuras corresponden a los siguientes elementos constitutivos de la invención:

1. Equipo purificador contenedor
2. Toma de aire de entrada
3. Conducto mezclador
4. Toma de aire de salida
- 20 5. Filtro de malla
6. Filtro de espuma
7. Filtro de carbón activo
8. Filtro HEPA
9. Filtro foto catalítico
- 25 10. Emisor luz UV
11. Extractor-ventilador
12. Conducto flexible
13. Humidificador
14. Líquido desinfectante aromatizado

- 15. Sistema de control y regulación
- 16. Medios de entrada y salida de datos
- 17. Medios de control inalámbricos
- 18. Mando a distancia
- 5 19. Smartphone o dispositivo electrónico similar
- 20. Medios de fijación

### **DESCRIPCIÓN DE UNA REALIZACIÓN PREFERENTE**

Una realización preferente del purificador de aire mezclado exterior e interior objeto de la presente invención, con alusión a las referencias numéricas, puede basarse en un equipo purificador contenedor (1) que comprende los siguientes elementos y dispositivos:

Una toma de aire de entrada (2), para el conexionado del equipo purificador con un tramo de conducto mezclador (3) que transporta en su interior una mezcla de aire, parte del interior de la vivienda, y parte del exterior, de la calle.

15 Una toma de aire de salida (4), para el conexionado del equipo purificador con un equipo de aire acondicionado, que expulsa el aire tratado a la estancia a climatizar.

Un juego de filtros: de malla (5), de espuma (6), carbón activo (7), HEPA (8), y filtro foto catalítico (9) junto con un dispositivo emisor ultravioleta (10).

20 Un extractor-ventilador (11), que succiona el aire de la toma de aire de la entrada (2) y lo hace pasar por los filtros (5, 6, 7, 8, 9), y lo expulsa hacia el siguiente compartimento del equipo hasta la salida de aire (4).

25 Un conducto flexible (12) entre el extractor-ventilador (11) y la toma de salida de aire (4), al cual va conectado un dispositivo humidificador (13) que rocía el aire purificado con un líquido desinfectante aromatizado (14) con olor a cítricos en gotas atomizadas.

Un sistema de control y regulación (15), de tipo manual con medios de entrada y salida de datos (16) como puede ser un teclado, donde se gestiona el funcionamiento del equipo: encendido, apagado, velocidad, temporizador, etc., y también cuenta con medios de control inalámbricos (17) para control mediante mando (18) a distancia por

infrarrojos, o mediante smartphone o dispositivo similar (19) por conexión wifi o Bluetooth.

El equipo se fija a la pared mediante medios de sujeción (20) y se conecta a la propia red eléctrica de la vivienda.

## REIVINDICACIONES

1.- Purificador de aire mezclado exterior e interior, constituido por un equipo purificador contenedor (1) con una toma de aire de entrada (2), otra de salida (4), un extractor-ventilador y un juego de filtros: de malla (5), de espuma (6), carbón activo (7), HEPA (8), y filtro foto catalítico (9) junto con un dispositivo emisor ultravioleta (10), caracterizado por que comprende, previo a la toma de aire de entrada (2), un tramo de conducto mezclador (3) que transporta en su interior una mezcla de aire, parte del interior de la vivienda, y parte del exterior, de la calle, y comprende también un conducto flexible (12) entre el extractor-ventilador (11) y la toma de salida de aire (4), al cual va conectado un dispositivo humidificador (13) que rocía el aire purificado con un líquido desinfectante aromatizado (14) con olor a cítricos en gotas atomizadas, y también comprende un sistema de control y regulación (15), de tipo manual con medios de entrada y salida de datos (16), donde se gestiona el funcionamiento del equipo: encendido, apagado, velocidad, temporizador, etc.

2.- Purificador de aire mezclado exterior e interior, según reivindicación 1, donde el sistema de control y regulación (15) comprende medios de control inalámbricos (17) para control mediante mando (18) a distancia por infrarrojos, o mediante smartphone o dispositivo similar (19) por conexión wifi o Bluetooth.

3.- Purificador de aire mezclado interior y exterior, según reivindicación 1, donde el equipo purificador contenedor (1) comprende unos medios de fijación (20) para anclarlo a soporte o pared.

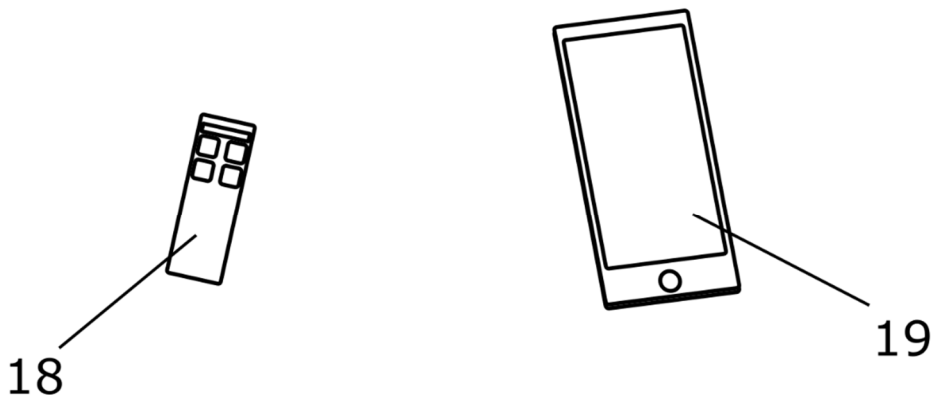
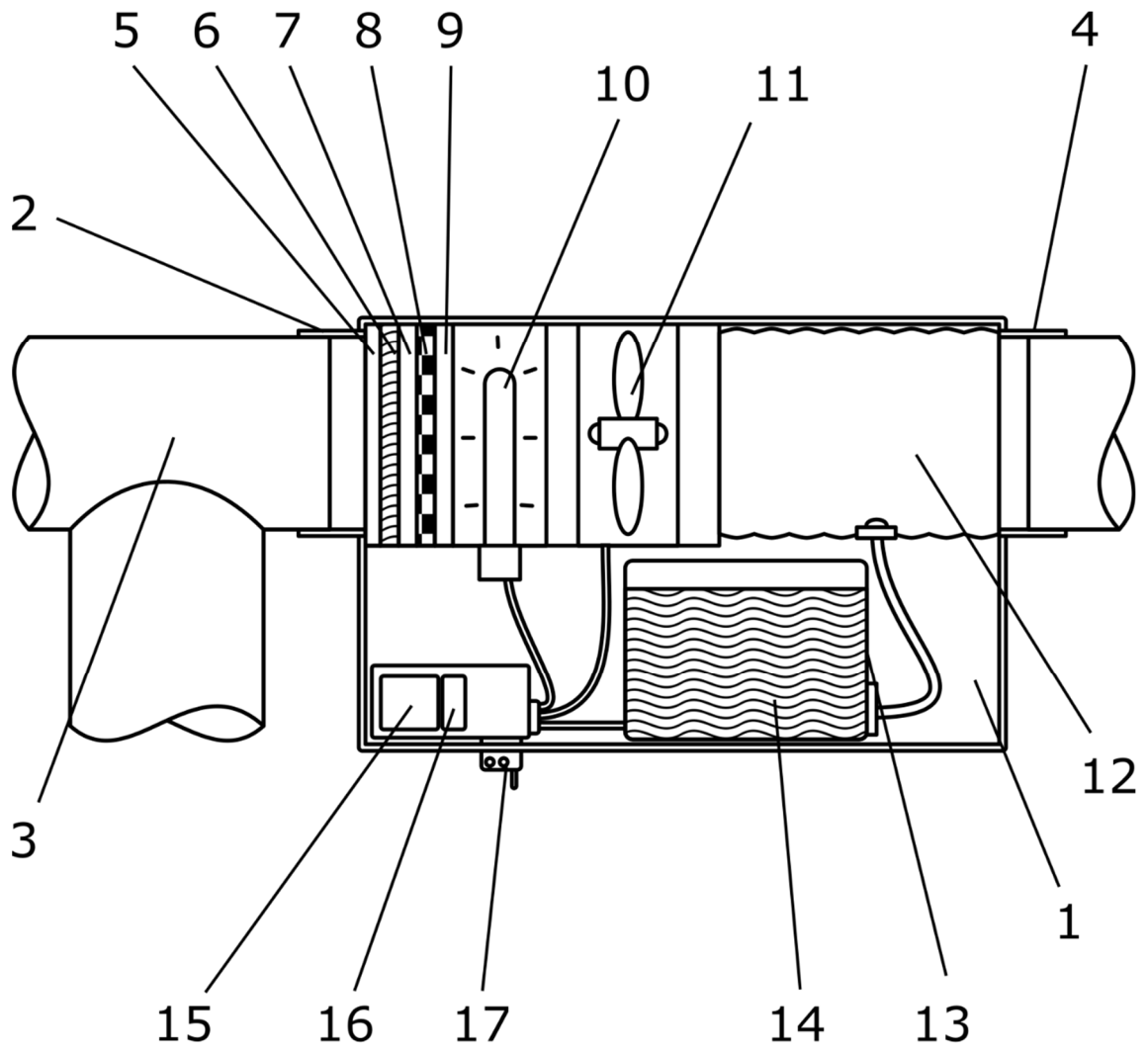


FIG 1

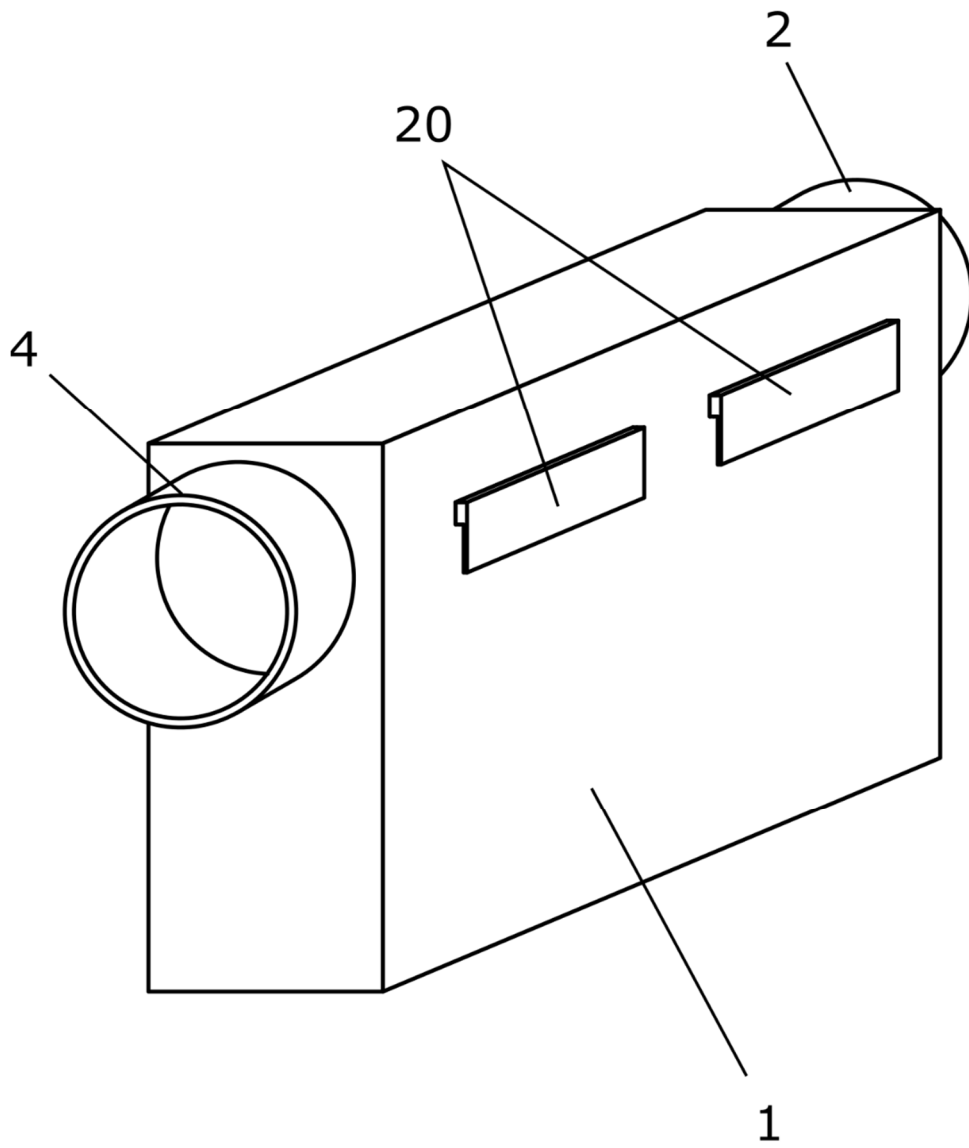


FIG 2