

[19] 中华人民共和国国家知识产权局

[51] Int. Cl.

E05B 63/14 (2006.01)

E05B 35/12 (2006.01)

E05B 37/20 (2006.01)



[12] 实用新型专利说明书

专利号 ZL 200820047092.9

[45] 授权公告日 2009年2月4日

[11] 授权公告号 CN 201190472Y

[22] 申请日 2008.4.29

[21] 申请号 200820047092.9

[73] 专利权人 陆国金

地址 510940 广东省广州市从化市鳌头镇珊湖村一队7号

[72] 发明人 陆国金

[74] 专利代理机构 广州市深研专利事务所
代理人 陈雅平

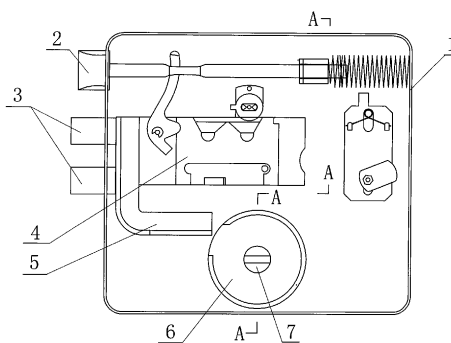
权利要求书1页 说明书3页 附图2页

[54] 实用新型名称

双匙密码锁

[57] 摘要

双匙密码锁，涉及一种门锁，即在原来门锁技术基础上的改进。原来的门锁，包括有锁壳(1)、锁舌(3)、锁舌联动机构(4)、防风锁舌(2)、锁芯(9)和钥匙(8)，用一把钥匙插入锁芯旋转就可打开门锁。新的设计增加了副锁芯(11)及钥匙(10)、密码轮(6)和锁舌叉板(5)，密码轮轴(7)一端带有螺纹并与锁壳上的螺孔配合安装，伸出锁壳外的部分带有手柄(13)，轴的另一端带有叉口，与副锁芯的拨片(12)配合，密码轮的外缘带有宽边轮缘，在宽边轮缘上开有缺口，锁舌叉板固定在锁壳内的锁舌上，锁舌叉板上带有开口，锁舌叉板开口与密码轮宽边轮缘上的缺口配合。该密码锁，设定容易，使用方便，安全可靠。



1、一种双匙密码锁，包括有锁壳(1)、锁舌(3)、锁舌联动机构(4)、防风锁舌(2)、主锁芯(9)和钥匙(8)，其特征是还包括有副锁芯(11)及钥匙(10)、密码轮(6)和锁舌叉板(5)，密码轮中心带有轴(7)，轴(7)与密码轮(6)固定为一体，轴(7)的一端带有螺纹并与锁壳上的螺孔(14)配合安装，轴(7)的另一端带有叉口，与副锁芯的拨片(12)配合，密码轮的外缘带有宽边轮缘，在宽边轮缘上开有缺口，锁舌叉板(5)固定安装在锁壳内的锁舌(3)上，锁舌叉板(5)上带有开口，锁舌叉板开口与密码轮宽边轮缘上的缺口配合。

2、根据权利要求1所述的双匙密码锁，其特征是主锁芯(9)的钥匙(8)与副锁芯(11)的钥匙(10)可以相同，也可以不相同。

3、根据权利要求1或2所述的双匙密码锁，其特征是密码轮轴(7)的带螺纹端伸出锁壳外的部分带有手柄(13)。

双匙密码锁

技术领域

本实用新型涉及一种门锁，即在原来门锁技术基础上的改进。

背景技术

原来的门锁，包括有锁壳、锁舌、锁舌联动机构、防风锁舌、锁芯和钥匙，用一把钥匙插入锁芯旋转就可打开门锁。如果有人盗用钥匙或配有相同钥匙，便可打开门锁进入房屋，这种锁没能起到有效的防盗作用。

发明内容

本实用新型的目的是设计一种带有密码的锁，与钥匙配合才能打开房门，达到防盗的效果。

本实用新型的技术方案是，在原来的锁壳、锁舌、锁舌联动机构、防风锁舌、主锁芯和钥匙的基础上，增加了副锁芯及钥匙、密码轮和锁舌叉板，密码轮中心带有轴，轴与密码轮固定为一体，轴的一端带有螺纹并与锁壳上的螺孔配合安装，轴的另一端带有叉口，与副锁芯的拨片配合，密码轮的外缘带有宽边轮缘，在宽边轮缘上开有缺口，锁舌叉板固定安装在锁壳内的锁舌上，锁舌叉板上带有开口，锁舌叉板开口与密码轮宽边轮缘上的缺口配合。

主锁芯的钥匙与副锁芯的钥匙可以相同，也可以不相同。

密码轮轴的带螺纹端伸出锁壳外的部分带有手柄。

使用时，将锁安装在门上，关上门将主锁芯钥匙反转两圈锁舌伸

出将门锁上，同时锁舌叉板也脱离了密码轮，再用副锁芯钥匙按预想的方向转 X 圈，设定密码，密码轮与锁舌叉板口相错。如果有不法人员试图开门，即使他有钥匙，不知密码轮转几圈，也无法打开锁。正常开锁时先用钥匙将副锁芯反向转 X 圈，再用钥匙将主锁芯旋转打开门锁。

该密码锁，设定容易，使用方便，安全可靠。在原有技术结构基础上进行改进，提高技术含量，一般的制锁企业均可制造生产，增加企业经济效益，增强社会安全度。

附图说明

图 1 是本实用新型打开后盖所展示的结构图；

图 2 是图 1 的 A--A 剖视图；

图 3 是本实用新型的正面视图；

图 4 是本实用新型后盖主视图。

具体实施方式

现结合附图，描述本实用新型的技术方案，如图 1 和图 2 所示，以原有设计包括锁壳 1、锁舌 3、锁舌联动机构 4、防风锁舌 2、主锁芯 9 和钥匙 8，新的锁壳要比原来的大，增加了副锁芯 11 及钥匙 10、密码轮 6 和锁舌叉板 5，密码轮 6 中心带有轴 7，轴 7 与密码轮 6 固定为一体，轴 7 的一端带有螺纹并与锁壳上的螺母 14 配合安装，密码轮轴 7 伸出锁壳外的部分带有手柄 13。轴 7 的另一端带有叉口，与副锁芯 11 的拨片 12 配合，密码轮 7 的外缘带有宽边轮缘，在宽边轮缘上开有缺口，锁舌叉板 5 固定安装在锁壳内的锁舌 4 上，锁舌叉

板 5 上带有开口, 锁舌叉板 5 开口与密码轮 6 宽边轮缘上的缺口配合
15 也是一个锁芯, 即安装在室内侧的锁芯。

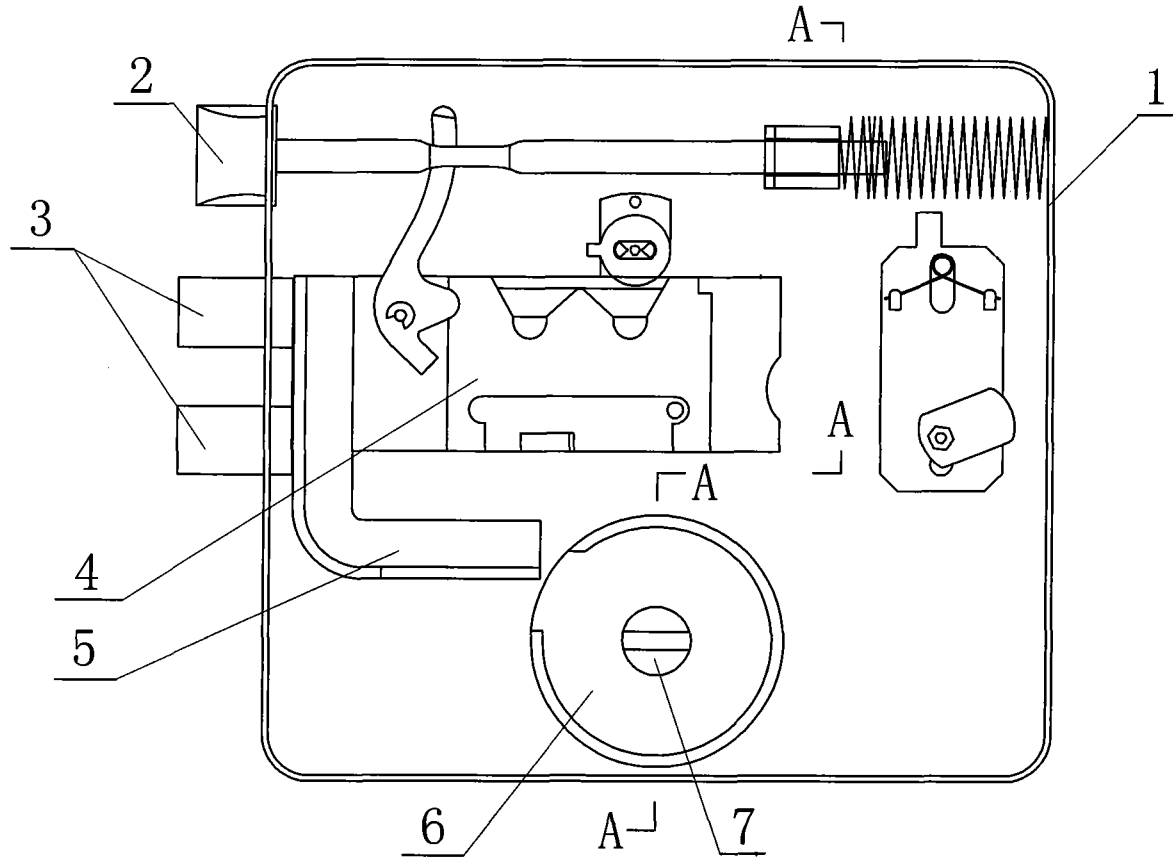


图 1

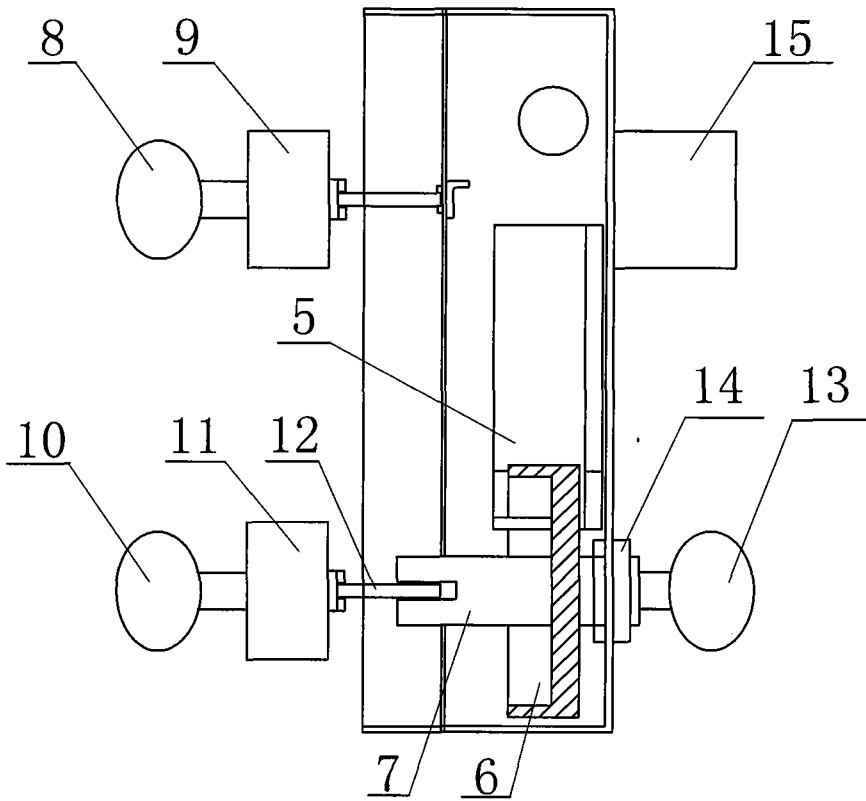


图 2

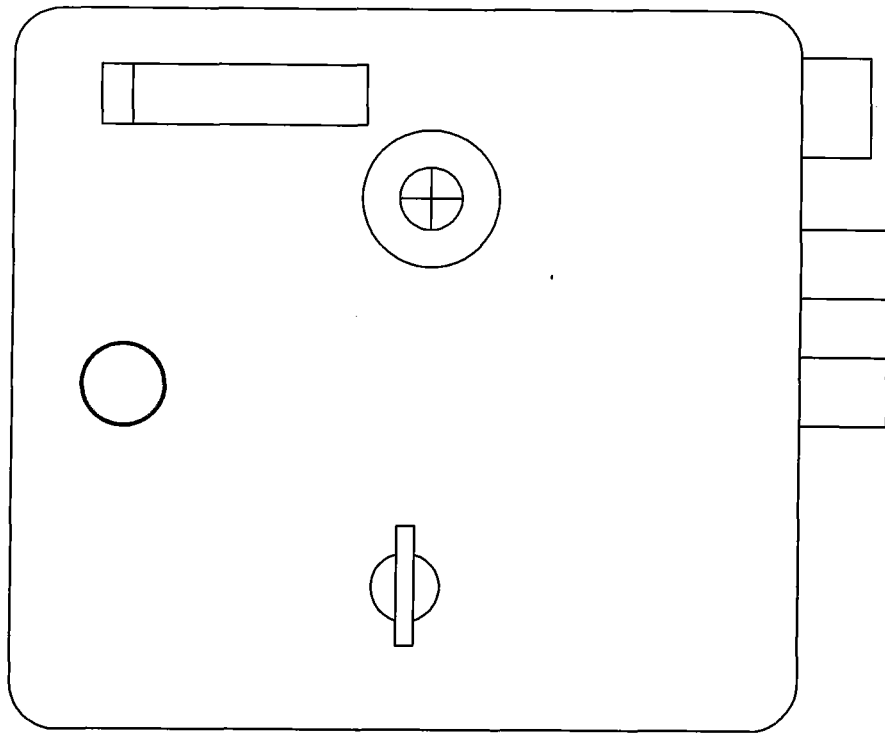


图 3

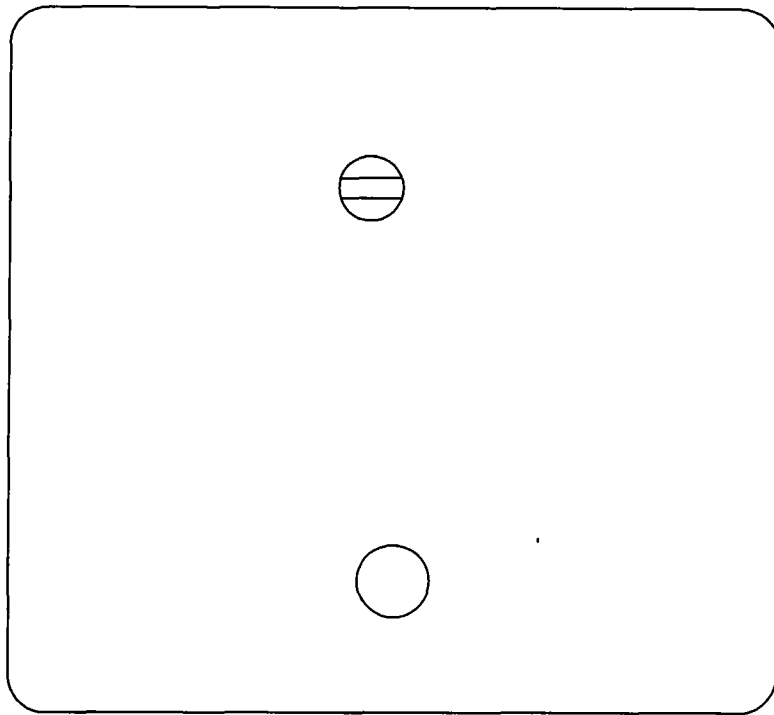


图 4