



(12) 实用新型专利

(10) 授权公告号 CN 221237507 U

(45) 授权公告日 2024.06.28

(21) 申请号 202323286305.7

(22) 申请日 2023.12.04

(73) 专利权人 山东天竞电子科技有限公司

地址 250104 山东省济南市高新区凤凰北路涵园新居6号楼底商5682号

(72) 发明人 郭洪涛 褚丽丽

(74) 专利代理机构 北京智行阳光知识产权代理  
事务所(普通合伙) 11738

专利代理师 韩承志

(51) Int. Cl.

F16M 11/04 (2006.01)

F16M 11/08 (2006.01)

F16M 11/16 (2006.01)

F16M 11/42 (2006.01)

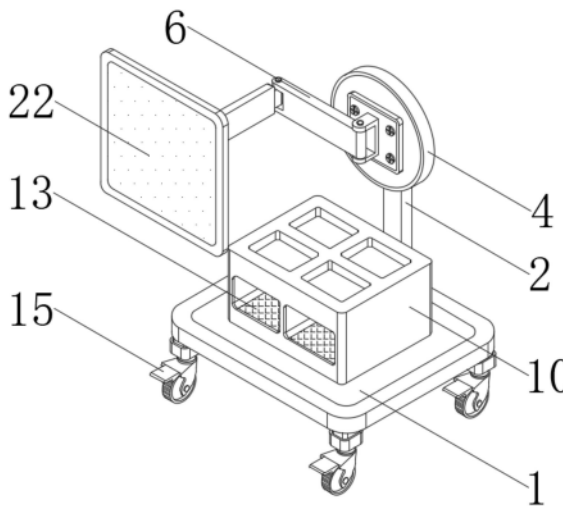
权利要求书1页 说明书4页 附图4页

(54) 实用新型名称

一种多功能电子信息显示设备

(57) 摘要

本实用新型涉及多功能电子信息显示设备技术领域,且公开了一种多功能电子信息显示设备,包括固定安装在底板上端的支撑柱,支撑柱的上端固定安装有用于固定的连接板,连接板的侧面固定连接有用以定位的圆盘,圆盘的侧面固定连接有用以连接的固定架,固定架的侧面卡接有用以转动的调节板。该多功能电子信息显示设备,通过调节板和延伸板的配合设置,可以便于工作人员将显示设备的角度和距离进行调节,从而便于工作人员进行观察,进而解决了因为不便于工作人员,对显示设备的角度和距离进行调节的问题,进一步提升了该显示设备的实用性,借助固定架和圆盘的设置,可以保证,工作人员在进行调节上,整体更加的稳定,不会出现晃动的情况。



1. 一种多功能电子信息显示设备,包括固定安装在底板(1)上端的支撑柱(2),其特征在于:所述支撑柱(2)的上端固定安装有用于固定的连接板(3),所述连接板(3)的侧面固定连接有用用于定位的圆盘(4),所述圆盘(4)的侧面固定连接有用用于连接的固定架(5),所述固定架(5)的侧面卡接有用用于转动的调节板(6),所述调节板(6)的一端卡接有用用于连接的延伸板(7),所述延伸板(7)的一端卡接有用用于连接的限位板(8),所述限位板(8)的侧面固定连接有用用于定位的连接块(9)。

2. 根据权利要求1所述的一种多功能电子信息显示设备,其特征在于:所述底板(1)的上端固定安装有用于收纳的置物架(10),所述置物架(10)的上端开设有用于摆放的置物槽(11)。

3. 根据权利要求2所述的一种多功能电子信息显示设备,其特征在于:所述置物架(10)的侧面开设有用于存放的收纳槽(12),所述收纳槽(12)的内底壁固定连接有用用于防护的防潮垫(13)。

4. 根据权利要求1所述的一种多功能电子信息显示设备,其特征在于:所述底板(1)的下端固定连接有用用于连接的连接柱(14),所述连接柱(14)的下端固定连接有用用于移动的滚轮(15)。

5. 根据权利要求1所述的一种多功能电子信息显示设备,其特征在于:所述支撑柱(2)的下端固定连接有用用于定位的固定板(16),所述固定板(16)的上端插接有用用于固定的螺栓(17)。

6. 根据权利要求1所述的一种多功能电子信息显示设备,其特征在于:所述连接板(3)的侧面插接有用用于连接的销钉(18),所述销钉(18)贯穿连接板(3)的一侧螺纹连接在所述圆盘(4)的内部。

7. 根据权利要求1所述的一种多功能电子信息显示设备,其特征在于:所述调节板(6)的上端卡接有用用于转动的转轴(19),所述转轴(19)的两端均螺纹连接有用用于定位的限位盖(20)。

8. 根据权利要求1所述的一种多功能电子信息显示设备,其特征在于:所述连接块(9)的侧面开设有用于连接的定位销(21),所述连接块(9)的另一侧螺纹连接有用用于观察的显示屏(22)。

## 一种多功能电子信息显示设备

### 技术领域

[0001] 本实用新型涉及多功能电子信息显示设备技术领域,具体为一种多功能电子信息显示设备。

### 背景技术

[0002] 电子信息是一个信息学词汇,它的出现与计算机技术、通信技术和高密度存储技术的迅速发展并在各个领域里得到广泛应用有着密切关系,而电子信息工程是一门应用计算机等现代化技术进行电子信息控制和信息处理的学科,主要研究信息的获取与处理,电子设备与信息系统的的设计、开发、应用和集成。

[0003] 中国专利公告号CN219453436U,公开了一种多功能电子信息显示设备,涉及多功能电子信息显示设备技术领域,包括安装支架和电子显示屏,所述安装支架的顶端固定有安装背板,所述安装背板的表面四个拐角处均固定有镶嵌块,所述镶嵌块的外壁套设有镶嵌套筒,本实用新型通过设计的镶嵌块、镶嵌套筒、锁块以及弹簧,将镶嵌块和镶嵌套筒分别安装在相对应的安装背板和电子显示屏上,在对电子显示屏进行安装时,将镶嵌块插入到镶嵌套筒内,在插入过程中,待其镶嵌块完全插入到镶嵌套筒内后,此时处于压缩状态的弹簧释放弹力,推动锁块一端滑入到锁孔内,实现对电子显示屏安装锁定,通过插接操作即可实现电子显示屏的固定,使本实用新型安装方便快捷且省时省力。

[0004] 但是该实用新型在实际使用时,存在如下问题:

[0005] 1、现有的电子信息显示设备,不便于工作人员对显示设备的角度和距离进行调节,从而大大降低了整体的实用性;

[0006] 2、现有的电子信息显示设备,不便于工作人员将显示设备进行组装和拆卸,进而增加了工作人员的劳动强度的问题。

### 实用新型内容

[0007] (一)解决的技术问题

[0008] 为了克服现有技术的上述缺陷,本实用新型提供了一种多功能电子信息显示设备,解决了现有技术中:

[0009] 1、现有的电子信息显示设备,不便于工作人员对显示设备的角度和距离进行调节,从而大大降低了整体的实用性;

[0010] 2、现有的电子信息显示设备,不便于工作人员将显示设备进行组装和拆卸,进而增加了工作人员的劳动强度的问题。

[0011] (二)技术方案

[0012] 为实现以上目的,本实用新型通过以下技术方案予以实现:一种多功能电子信息显示设备,包括固定安装在底板上端的支撑柱,所述支撑柱的上端固定安装有用于固定的连接板,所述连接板的侧面固定连接有用于定位的圆盘,所述圆盘的侧面固定连接有用于连接的固定架,所述固定架的侧面卡接有用于转动的调节板,所述调节板的一端卡接有用

于连接的延伸板,所述延伸板的一端卡接有用于连接的限位板,所述限位板的侧面固定连接有用用于定位的连接块。

[0013] 可选的,所述底板的上端固定安装有用于收纳的置物架,所述置物架的上端开设有用于摆放的置物槽。

[0014] 可选的,所述置物架的侧面开设有用于存放的收纳槽,所述收纳槽的内底壁固定连接有用用于防护的防潮垫。

[0015] 可选的,所述底板的下端固定连接有用用于连接的连接柱,所述连接柱的下端固定连接有用用于移动的滚轮。

[0016] 可选的,所述支撑柱的下端固定连接有用用于定位的固定板,所述固定板的上端插接有用用于固定的螺栓。

[0017] 可选的,所述连接板的侧面插接有用用于连接的销钉,所述销钉贯穿连接板的一侧螺纹连接在所述圆盘的内部。

[0018] 可选的,所述调节板的上端卡接有用用于转动的转轴,所述转轴的两端均螺纹连接有用用于定位的限位盖。

[0019] 可选的,所述连接块的侧面开设有用于连接的定位销,所述连接块的另一侧螺纹连接有用用于观察的显示屏。

[0020] 有益效果

[0021] 本实用新型提供了一种多功能电子信息显示设备,具备以下有益效果:

[0022] 1、该多功能电子信息显示设备,通过调节板和延伸板的配合设置,可以便于工作人员将显示设备的角度和距离进行调节,从而便于工作人员进行观察,进而解决了因为不便于工作人员,对显示设备的角度和距离进行调节的问题,进一步提升了该显示设备的实用性,借助固定架和圆盘的设置,可以保证,工作人员在进行调节上,整体更加的稳定,不会出现晃动的情况。

[0023] 2、该多功能电子信息显示设备,通过底板、支撑柱和连接板的配合设置,可以便于工作人员对整体进行组装和拆卸,同时起到了支撑和固定的作用,从而解决了不便于工作人员进行组装和拆卸,导致增加了工作人员劳动强度的问题,进一步提升了该设备的便捷性,借助限位板和连接块的设置,可以将显示设备,更加稳定便捷的与该装置进行连接。

## 附图说明

[0024] 图1为本实用新型结构示意图;

[0025] 图2为本实用新型底板结构示意图;

[0026] 图3为本实用新型连接块结构示意图;

[0027] 图4为本实用新型调节板结构示意图;

[0028] 图5为本实用新型圆盘结构示意图;

[0029] 图6为本实用新型图2中A处放大结构示意图。

[0030] 图中:1、底板;2、支撑柱;3、连接板;4、圆盘;5、固定架;6、调节板;7、延伸板;8、限位板;9、连接块;10、置物架;11、置物槽;12、收纳槽;13、防潮垫;14、连接柱;15、滚轮;16、固定板;17、螺栓;18、销钉;19、转轴;20、限位盖;21、定位销;22、显示屏。

## 具体实施方式

[0031] 下面将结合本实用新型实施例中的附图,对本实用新型实施例中的技术方案进行清楚、完整地描述。基于本实用新型中的实施例,本领域普通技术人员在没有做出创造性劳动前提下所获得的所有其他实施例,都属于本实用新型保护的范围。

[0032] 实施例一:

[0033] 请参阅图1和图2,为了便于工作人员将资料进行保存,便于下一次的,同时为了便于工作人员移动该装置,本实用新型提供一种技术方案:一种多功能电子信息显示设备,包括固定安装在底板1上端的支撑柱2,底板1的上端固定安装有用于收纳的置物架10,置物架10的上端开设有用于摆放的置物槽11,置物架10的侧面开设有用于存放的收纳槽12,收纳槽12的内底壁固定连接有用于防护的防潮垫13,底板1的下端固定连接有用于连接的连接柱14,连接柱14的下端固定连接有用于移动的滚轮15;

[0034] 通过置物架10、置物槽11、收纳槽12和防潮垫13的设置,可以便于工作人员将资料进行保存和摆放,同时通过防潮垫13,可以防止长时间下,资料出现受潮的情况,通过连接柱14和滚轮15的设置,可以便于工作人员更加便捷的移动该设备;

[0035] 实施例二:

[0036] 请参阅图1、图2、图5和图6,为了将支撑柱2更加牢固的固定在底板1的上端,支撑柱2的上端固定安装有用于固定的连接板3,连接板3的侧面固定连接有用于定位的圆盘4,圆盘4的侧面固定连接有用于连接的固定架5,支撑柱2的下端固定连接有用于定位的固定板16,固定板16的上端插接有用于固定的螺栓17,连接板3的侧面插接有用于连接的销钉18,销钉18贯穿连接板3的一侧螺纹连接在圆盘4的内部;

[0037] 通过固定板16和螺栓17的设置,可以支撑柱2更加稳定的固定在底板1的上端,保证了整体的稳定,通过销钉18的设置,可以将连接板3与圆盘4更加牢固的固定在一起;

[0038] 实施例三:

[0039] 请参阅图1至图5,为了保证调节板6和延伸板7起到转动的同时,防止在转动时出现脱落的情况,固定架5的侧面卡接有用于转动的调节板6,调节板6的一端卡接有用于连接的延伸板7,延伸板7的一端卡接有用于连接的限位板8,限位板8的侧面固定连接有用于定位的连接块9,调节板6的上端卡接有用于转动的转轴19,转轴19的两端均螺纹连接有用于定位的限位盖20,连接块9的侧面开设有用于连接的定位销21,连接块9的另一侧螺纹连接有用于观察的显示屏22;

[0040] 通过转轴19和限位盖20的设置,可以保证调节板6和延伸板7在调节时,不会出现脱落的情况,从而保证了在调节时,整体更加的稳定,通过定位销21的设置,可以将限位板8更加稳定的与连接块9进行连接,通过显示屏22的设置,可以便于工作人员进行观察。

[0041] 该文中出现的电器元件均与外界的主控器及220V市电连接,并且主控器可为计算机等起到控制的常规已知设备。

[0042] 本实用新型中,该装置的工作步骤如下:

[0043] 首先,通过固定板16和螺栓17,即可将支撑柱2固定在底板1的上端,其次,将连接板3固定在支撑柱2的上端,即可将圆盘4销钉18,固定在连接板3的侧面,再将固定架5固定在圆盘4的一侧,然后,通过转轴19和限位盖20,将调节板6和延伸板7连接在一起后,同时将调节板6的一端卡在固定架5的侧面,在将延伸板7的一端卡在限位板8的侧面,即可,通过连

接块9将显示屏22与整体连接在一起,最后将置物架10固定在底板1的上端。

[0044] 尽管已经示出和描述了本实用新型的实施例,对于本领域的普通技术人员而言,可以理解在不脱离本实用新型的原理和精神的情况下可以对这些实施例进行多种变化、修改、替换和变型,本实用新型的范围由所附权利要求及其等同物限定。

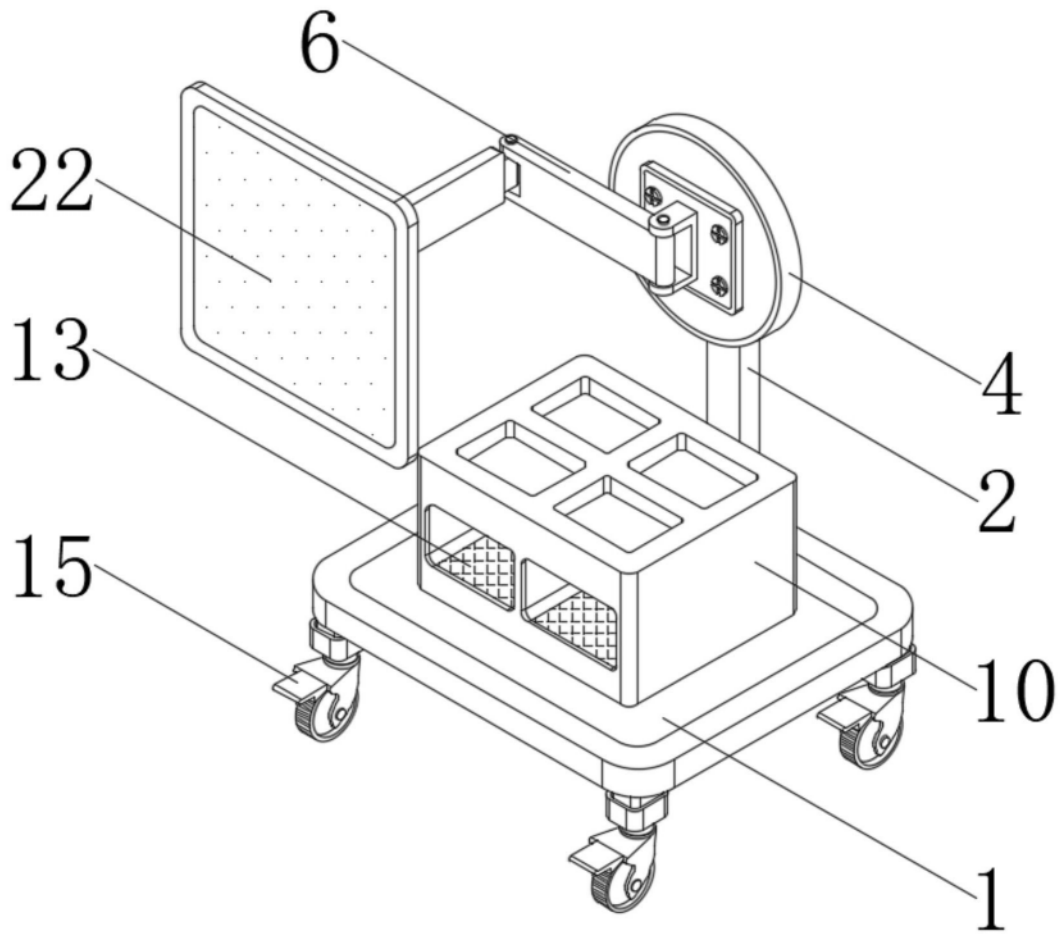


图1

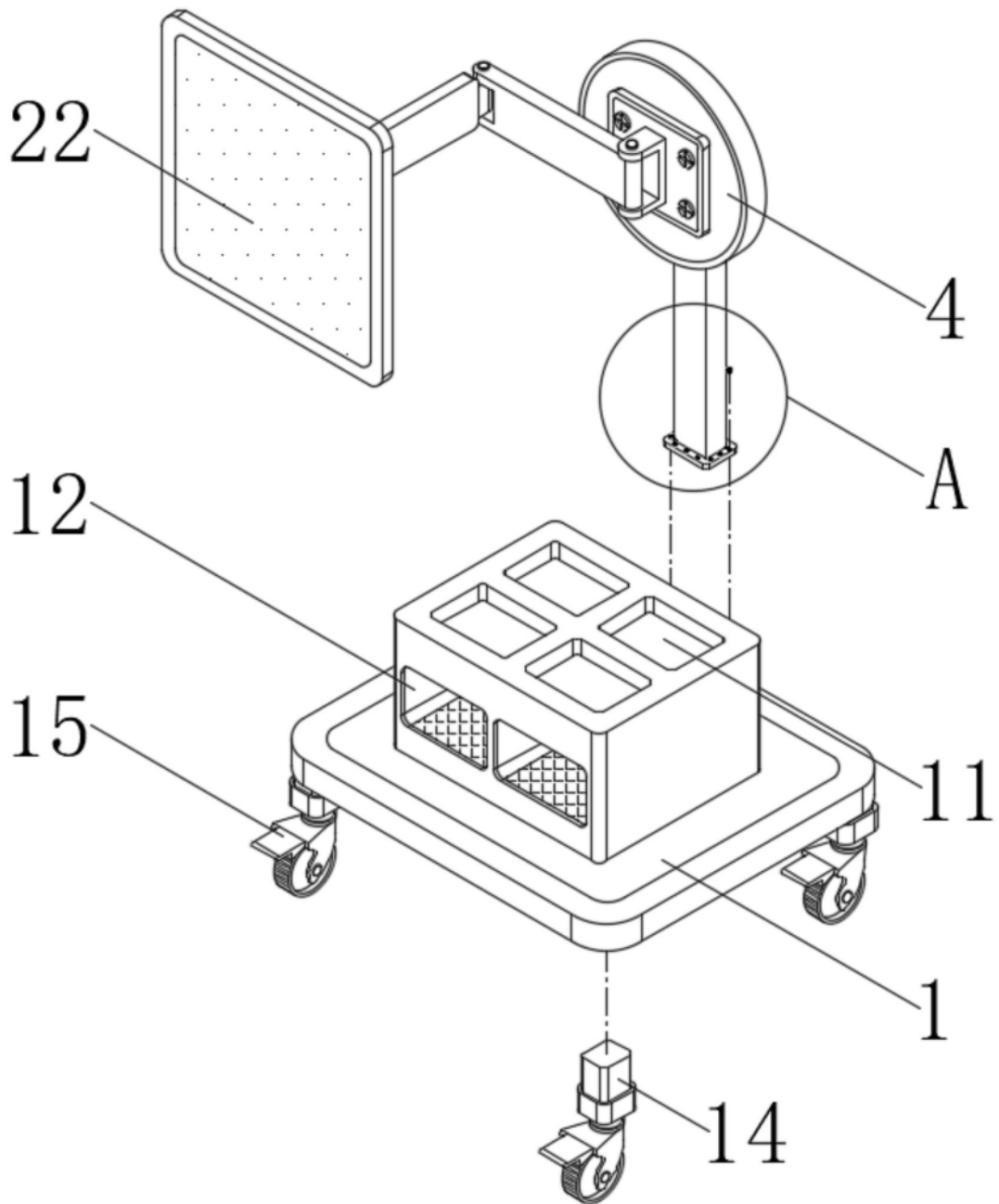


图2

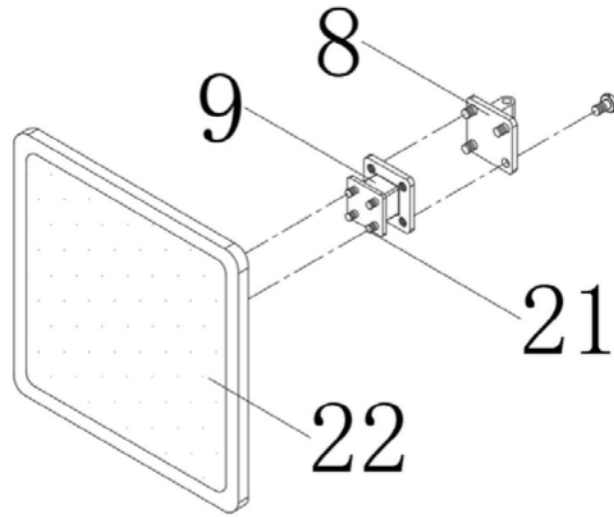


图3

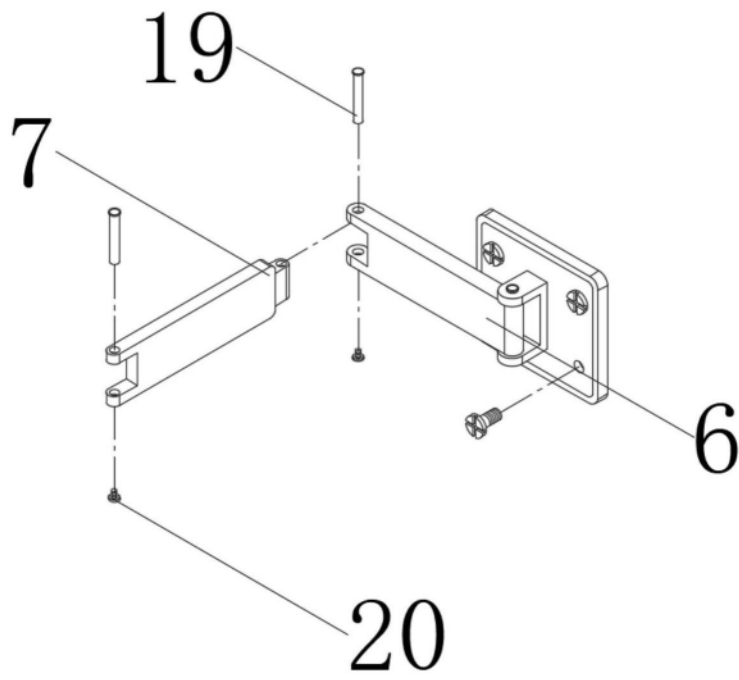


图4

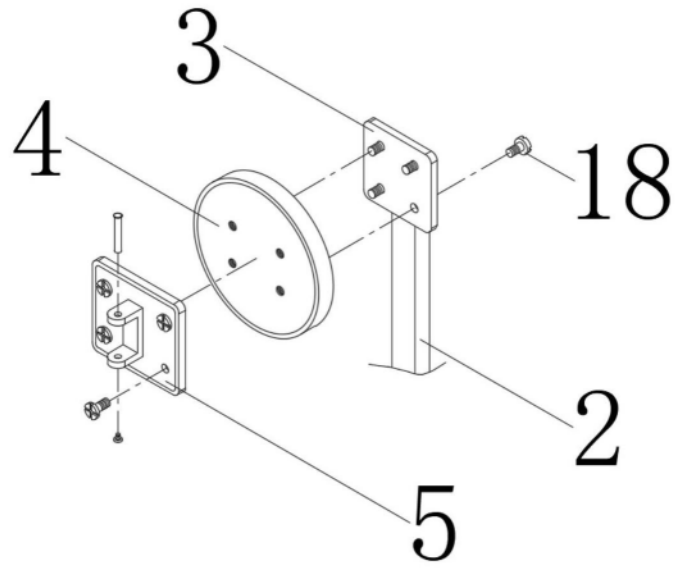


图5

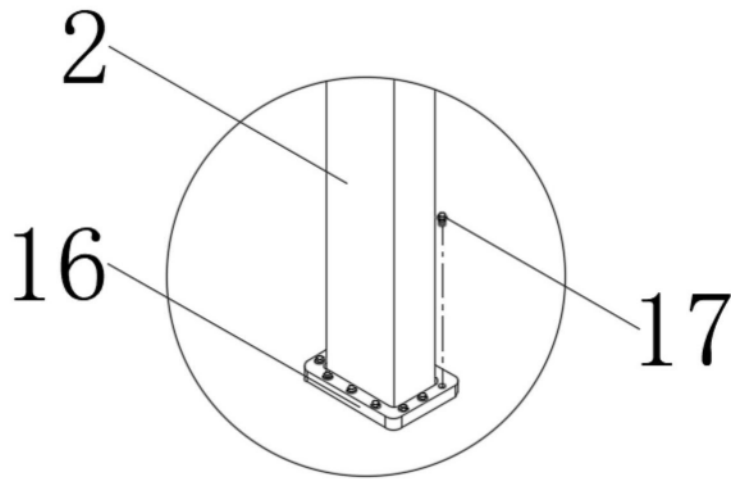


图6