



(12)实用新型专利

(10)授权公告号 CN 210632524 U

(45)授权公告日 2020.05.29

(21)申请号 201921019575.2

(22)申请日 2019.07.02

(73)专利权人 天津瑞亨达机电设备有限公司
地址 300400 天津市北辰区双街镇万源星
城B区35-1-301

(72)发明人 刘杰

(74)专利代理机构 北京盛凡智荣知识产权代理
有限公司 11616

代理人 叶培辉

(51)Int.Cl.

B08B 3/02(2006.01)

B08B 15/00(2006.01)

B08B 13/00(2006.01)

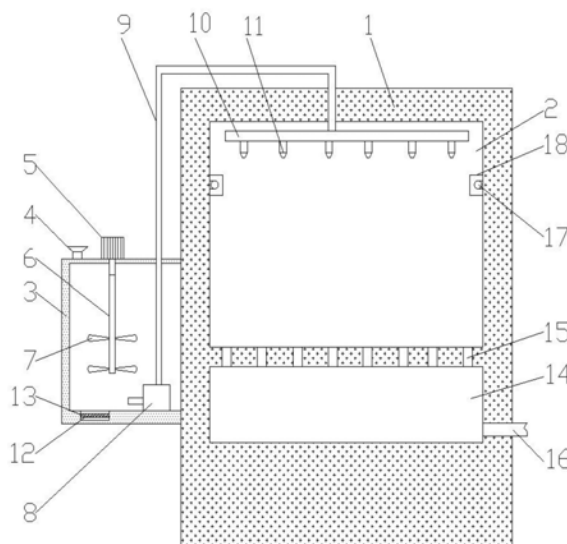
权利要求书1页 说明书3页 附图2页

(54)实用新型名称

一种发动机维修平台

(57)摘要

本实用新型公开了一种发动机维修平台,包括固定台,所述固定台的前侧上端开设有放置槽,所述固定台的左侧下端设置有水箱,所述水箱的上表面左端开设有进水口,所述水箱的上表面中部设置有驱动电机,所述驱动电机的电机轴贯穿水箱的顶端连接有转动杆,所述转动杆的下端外壁设置有若干组搅拌叶。本实用新型经进水口把水和清洁剂倒入水箱内,控制驱动电机工作,通过转动杆带动搅拌叶转动,能够加快水与清洁剂的混合,节省时间,控制电热丝工作,能够对水箱内的清洗剂进行加热,能够提高清洗剂对油污的清洗效果,控制水泵工作,通过出水管能够把水箱内的清洗剂经喷头喷至放置槽内的发动机表面,进行清洗工作,结构简单,方便操作。



1. 一种发动机维修平台,包括固定台(1),其特征在于:所述固定台(1)的前侧上端开设有放置槽(2),所述固定台(1)的左侧下端设置有水箱(3),所述水箱(3)的上表面左端开设有进水口(4),所述水箱(3)的上表面中部设置有驱动电机(5),所述驱动电机(5)的电机轴贯穿水箱(3)的顶端连接有转动杆(6),所述转动杆(6)的下端外壁设置有若干组搅拌叶(7),所述水箱(3)的内壁底端右侧设置有水泵(8),所述水泵(8)的出水管(9)贯穿放置槽(2)的顶端内壁与通管(10)的上表面中部连通,所述通管(10)的底侧连通有若干组喷头(11),所述水箱(3)的底端内壁左侧开设有加热槽(12),所述加热槽(12)的内部设置有电热丝(13),所述放置槽(2)的底侧设置有集水槽(14),所述放置槽(2)的底端内壁开设有若干组排水孔(15),所述固定台(1)的前侧下端中部设置有控制面板(20)。

2. 根据权利要求1所述的一种发动机维修平台,其特征在于:所述排水孔(15)与集水槽(14)连通,所述集水槽(14)的右侧底端连通有排水管(16)。

3. 根据权利要求1所述的一种发动机维修平台,其特征在于:所述放置槽(2)的左侧和右侧内壁上端均安装有LED灯(17),所述LED灯(17)的外侧设置有透明的防水罩(18)。

4. 根据权利要求1所述的一种发动机维修平台,其特征在于:所述水箱(3)的前侧中部设置有透明的刻度尺(19)。

5. 根据权利要求3所述的一种发动机维修平台,其特征在于:所述控制面板(20)经外部电源分别驱动电机(5)、水泵(8)、电热丝(13)和LED灯(17)电性连接。

一种发动机维修平台

技术领域

[0001] 本实用新型涉及发动机维修技术领域,具体为一种发动机维修平台。

背景技术

[0002] 发动机是一种能够把其它形式的能转化为机械能的机器,包括如内燃机、外燃机和电动机等,在发动机使用过程中,由于各零部件的磨损需要对发动机进行维修,现有的发动机维修平台功能单一,由于发动机使用过程中,会产生大量的油污,直接的维修,一方面很难对发动机的故障点进行检测,另一方面降低工作人员的工作效率。因此我们提出一种发动机维修平台,能够快速的对发动机进行清洗,方便工作人员的检修。

实用新型内容

[0003] 本实用新型的目的在于提供一种发动机维修平台,解决了背景技术中所提出的问题。

[0004] 为实现上述目的,本实用新型提供如下技术方案:一种发动机维修平台,包括固定台,所述固定台的前侧上端开设有放置槽,所述固定台的左侧下端设置有水箱,所述水箱的上表面左端开设有进水口,所述水箱的上表面中部设置有驱动电机,所述驱动电机的电机轴贯穿水箱的顶端连接有转动杆,所述转动杆的下端外壁设置有若干组搅拌叶,所述水箱的内壁底端右侧设置有水泵,所述水泵的出水管贯穿放置槽的顶端内壁与通管的上表面中部连通,所述通管的底侧连通有若干组喷头,所述水箱的底端内壁左侧开设有加热槽,所述加热槽的内部设置有电热丝,所述放置槽的底侧设置有集水槽,所述放置槽的底端内壁开设有若干组排水孔,所述固定台的前侧下端中部设置有控制面板。

[0005] 作为本实用新型的一种优选实施方式,所述排水孔与集水槽连通,所述集水槽的右侧底端连通有排水管。

[0006] 作为本实用新型的一种优选实施方式,所述放置槽的左侧和右侧内壁上端均安装有LED灯,所述LED灯的外侧设置有透明的防水罩。

[0007] 作为本实用新型的一种优选实施方式,所述水箱的前侧中部设置有透明的刻度尺。

[0008] 作为本实用新型的一种优选实施方式,所述控制面板经外部电源分别驱动电机、水泵、电热丝和LED灯电性连接。

[0009] 与现有技术相比,本实用新型的有益效果如下:

[0010] 1. 本实用新型一种发动机维修平台,把发动机放置在放置槽内,经进水口把水和清洁剂倒入水箱内,控制驱动电机工作,通过转动杆带动搅拌叶转动,能够加快水与清洁剂的混合,节省时间,控制电热丝工作,能够对水箱内的清洗剂进行加热,能够提高清洗剂对油污的清洗效果,控制水泵工作,通过出水管能够把水箱内的清洗剂经喷头喷至放置槽内的发动机表面,进行清洗工作,结构简单,方便操作。

[0011] 2. 本实用新型一种发动机维修平台,清洗后的污水经排水孔流至集水槽内进行收

集,并通过排水管统一排放,保护环境。

[0012] 3.本实用新型一种发动机维修平台,控制LED灯工作,能够为放置槽内的发动机进行照明,方便工作人员检修,通过LED灯的外侧设置有透明的防水罩,能够对LED灯进行防护,提高LED灯的使用寿命。

附图说明

[0013] 通过阅读参照以下附图对非限制性实施例所作的详细描述,本实用新型的其它特征、目的和优点将会变得更明显:

[0014] 图1为本实用新型一种发动机维修平台的结构示意图;

[0015] 图2为本实用新型一种发动机维修平台的主视图。

[0016] 图中:固定台1,放置槽2,水箱3,进水口4,驱动电机5,转动杆6,搅拌叶7,水泵8,出水管9,通管10,喷头11,加热槽12,电热丝13,集水槽14,排水孔15,排水管16,LED灯17,防水罩18,刻度尺19,控制面板20。

具体实施方式

[0017] 为使本实用新型实现的技术手段、创作特征、达成目的与功效易于明白了解,下面结合具体实施方式,进一步阐述本实用新型。

[0018] 请参阅图1-2,本实用新型提供一种技术方案:一种发动机维修平台,包括固定台1,所述固定台1的前侧上端开设有放置槽2,所述固定台1的左侧下端设置有水箱3,所述水箱3的上表面左端开设有进水口4,所述水箱3的上表面中部设置有驱动电机5,所述驱动电机5的电机轴贯穿水箱3的顶端连接有转动杆6,所述转动杆6的下端外壁设置有若干组搅拌叶7,所述水箱3的内壁底端右侧设置有水泵8,所述水泵8的出水管9贯穿放置槽2的顶端内壁与通管10的上表面中部连通,所述通管10的底侧连通有若干组喷头11,所述水箱3的底端内壁左侧开设有加热槽12,所述加热槽12的内部设置有电热丝13,所述放置槽2的底侧设置有集水槽14,所述放置槽2的底端内壁开设有若干组排水孔15,所述固定台1的前侧下端中部设置有控制面板20,本实施例中(如图1-2所示),把发动机放置在放置槽2内,经进水口4把水和清洁剂倒入水箱3内,控制驱动电机5工作,通过转动杆6带动搅拌叶7转动,能够加快水与清洁剂的混合,节省时间,控制电热丝13工作,能够对水箱3内的清洗剂进行加热,能够提高清洗剂对油污的清洗效果,控制水泵8工作,通过出水管9能够把水箱3内的清洗剂经喷头11喷至放置槽2内的发动机表面,进行清洗工作,结构简单,方便操作。

[0019] 本实施例中(请参阅图1),所述排水孔15与集水槽14连通,所述集水槽14的右侧底端连通有排水管16,清洗后的污水经排水孔15流至集水槽14内进行收集,并通过排水管16统一排放,保护环境。

[0020] 本实施例中(请参阅图1),所述放置槽2的左侧和右侧内壁上端均安装有LED灯17,所述LED灯17的外侧设置有透明的防水罩18,控制LED灯17工作,能够为放置槽2内的发动机进行照明,方便工作人员检修,通过防水罩18,能够对LED灯17进行防护,提高LED灯17的使用寿命。

[0021] 本实施例中(请参阅图2),所述水箱3的前侧中部设置有透明的刻度尺19,方便工作人员观察水箱3内的水量,便于及时补充。

[0022] 本实施例中(请参阅图1-2),所述控制面板20经外部电源分别驱动电机5、水泵8、电热丝13和LED灯17电性连接,通过设置有控制面板20,方便工作人员操作。

[0023] 需要说明的是,本实用新型为一种发动机维修平台,包括固定台1,放置槽2,水箱3,进水口4,驱动电机5,转动杆6,搅拌叶7,水泵8,出水管9,通管10,喷头11,加热槽12,电热丝13,集水槽14,排水孔15,排水管16,LED灯17,防水罩18,刻度尺19,控制面板20,部件均为通用标准件或本领域技术人员知晓的部件,其结构和原理都为本技术人员均可通过技术手册得知或通过常规实验方法获知,工作时把发动机放置在放置槽2内,经进水口4把水和清洁剂倒入水箱3内,控制驱动电机5工作,通过转动杆6带动搅拌叶7转动,能够加快水与清洁剂的混合,节省时间,控制电热丝13工作,能够对水箱3内的清洗剂进行加热,能够提高清洗剂对油污的清洗效果,控制水泵8工作,通过出水管9能够把水箱3内的清洗剂经喷头11喷至放置槽2内的发动机表面,进行清洗工作,结构简单,方便操作,清洗后的污水经排水孔15流至集水槽14内进行收集,并通过排水管16统一排放,保护环境。

[0024] 以上显示和描述了本实用新型的基本原理和主要特征和本实用新型的优点,对于本领域技术人员而言,显然本实用新型不限于上述示范性实施例的细节,而且在不背离本实用新型的精神或基本特征的情况下,能够以其他的具体形式实现本实用新型。因此,无论从哪一点来看,均应将实施例看作是示范性的,而且是非限制性的,本实用新型的范围由所附权利要求而不是上述说明限定,因此旨在将落在权利要求的等同要件的含义和范围内的所有变化囊括在本实用新型内。不应将权利要求中的任何附图标记视为限制所涉及的权利要求。

[0025] 此外,应当理解,虽然本说明书按照实施方式加以描述,但并非每个实施方式仅包含一个独立的技术方案,说明书的这种叙述方式仅仅是为清楚起见,本领域技术人员应当将说明书作为一个整体,各实施例中的技术方案也可以经适当组合,形成本领域技术人员可以理解的其他实施方式。

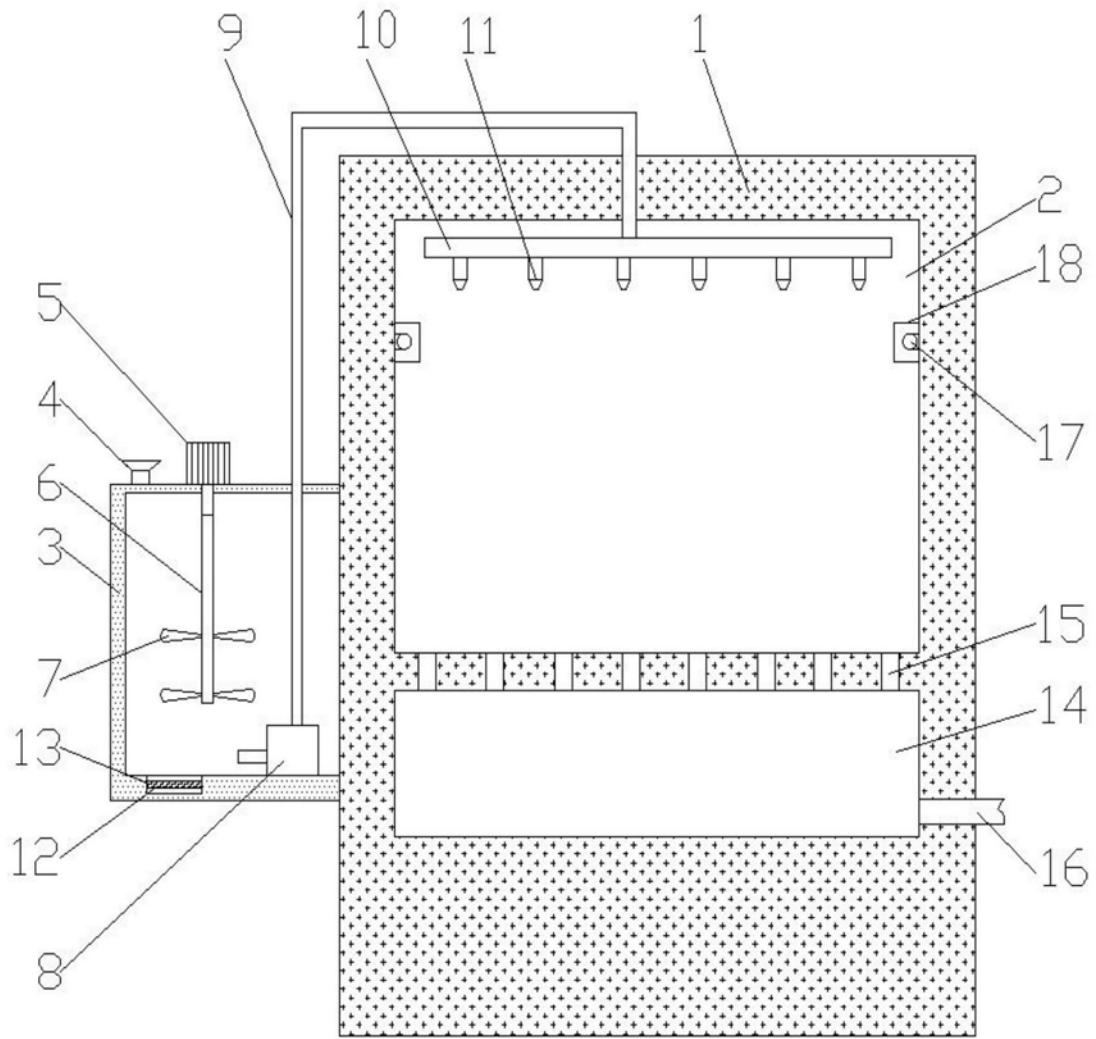


图1

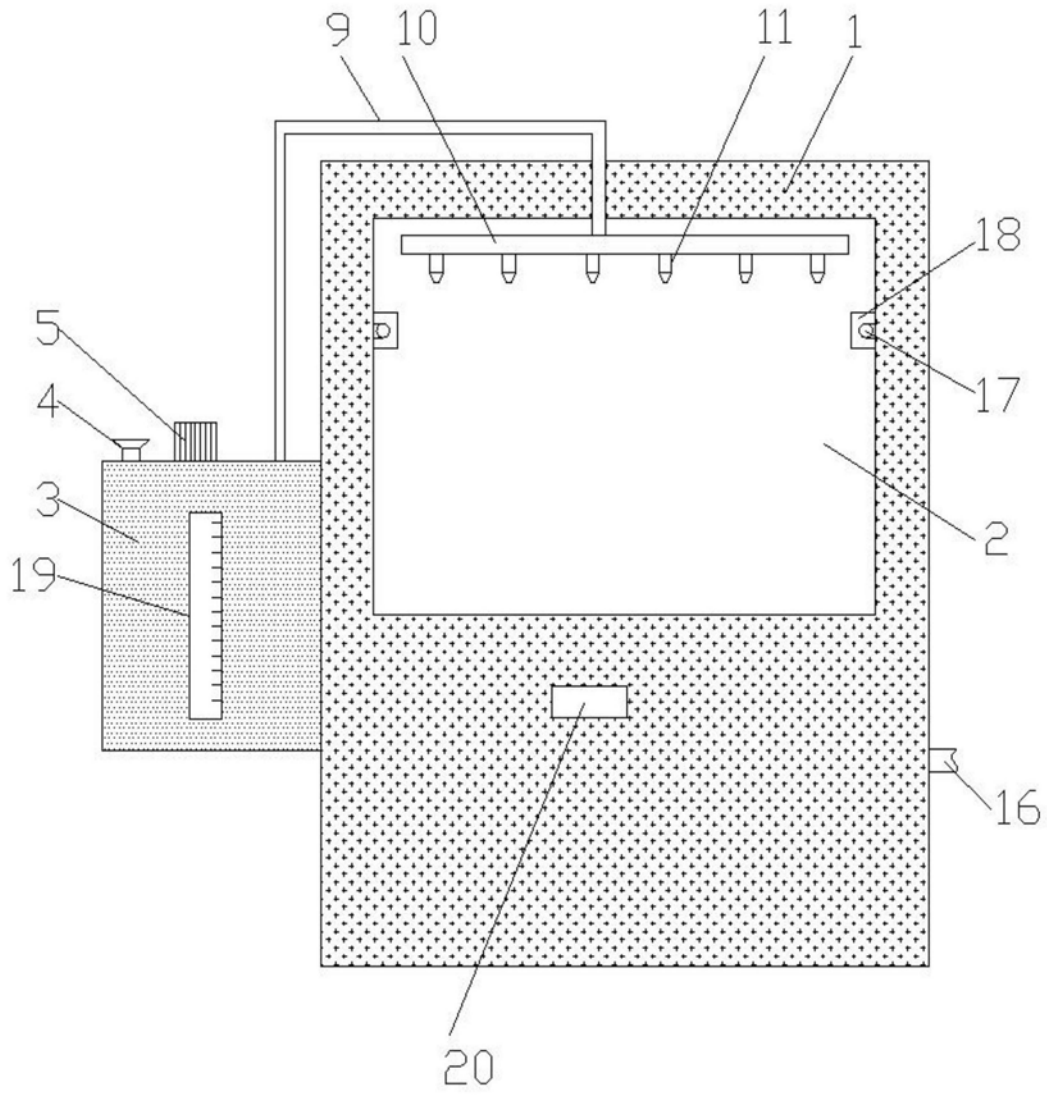


图2