



(12) 发明专利

(10) 授权公告号 CN 115024353 B

(45) 授权公告日 2024. 04. 19

(21) 申请号 202210785959.5

(22) 申请日 2022.07.04

(65) 同一申请的已公布的文献号
申请公布号 CN 115024353 A

(43) 申请公布日 2022.09.09

(73) 专利权人 浙江省海洋水产研究所
地址 316021 浙江省舟山市定海区临城体
育路28号

(72) 发明人 陈瑜 许丹 金雷

(74) 专利代理机构 杭州仁杰专利代理事务所
(特殊普通合伙) 33297
专利代理师 胡寅旭

(51) Int. Cl.
A23P 30/00 (2016.01)
A23B 4/07 (2006.01)

(56) 对比文件

- CN 214156049 U, 2021.09.10
- CN 213307213 U, 2021.06.01
- CN 213192830 U, 2021.05.14
- CN 211960779 U, 2020.11.20
- CN 213771971 U, 2021.07.23
- CN 209102486 U, 2019.07.12
- CN 213939561 U, 2021.08.13

审查员 王雨扬

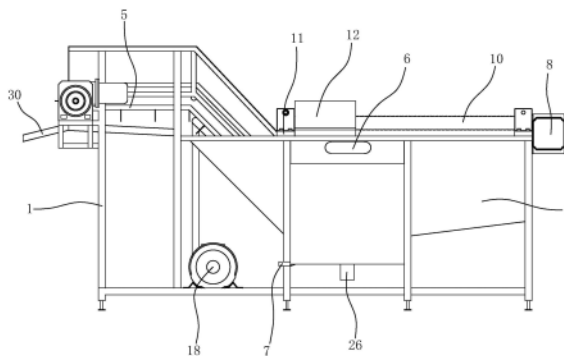
权利要求书1页 说明书4页 附图5页

(54) 发明名称

一种冷冻海产品快速解冻装置

(57) 摘要

本发明公开了一种冷冻海产品快速解冻装置,包括支架、解冻水槽和隔板输送带,所述解冻水槽固定在支架上,所述隔板输送带分为第一水平段、倾斜输送段和第二水平段,所述第一水平段位于解冻水槽的水面以下,所述第二水平段位于解冻水槽之上,所述倾斜输送段位于第一水平段和第二水平段之间,解冻水槽上方设有可来回直线移动的破块机构,解冻水槽的壁面上固定有过滤槽,所述过滤槽通过设置在解冻水槽上的循环水出口与解冻水槽相连通,过滤槽的底部连接有出水口。本发明结构简单,使用及出料方便,能耗低,经济性好,解冻均匀,能缩短解冻时间,降低后续清洗难度。



1. 一种冷冻海产品快速解冻装置,其特征在于,包括支架(1)、解冻水槽(2)、隔板输送带和鼓泡装置,所述解冻水槽固定在支架上,解冻水槽的底面倾斜设置,解冻水槽的底面较低一端的底部固定有集污槽(28),所述集污槽底部连接有排水口(29),所述隔板输送带分为第一水平段(3)、倾斜输送段(4)和第二水平段(5),所述第一水平段位于解冻水槽的水面以下,所述第二水平段位于解冻水槽之上,所述倾斜输送段位于第一水平段和第二水平段之间,解冻水槽上方设有可来回直线移动的破块机构,所述破块机构包括减速电机(8)、滚珠丝杆(9)及导杆(10),所述解冻水槽上沿长度方向间隔设有一组横梁(11),所述滚珠丝杆两端转动连接在横梁上,所述减速电机固定在解冻水槽上,减速电机的电机轴与滚珠丝杆一端转动连接,所述导杆设置于滚珠丝杆两侧,导杆两端与横梁固定连接,滚珠丝杆上连接有滑台(12),所述滑台与导杆滑动配合,滑台底部固定有连杆(13),所述连杆下端固定有横杆(14),所述横杆底部间隔设有若干破块棒,所述破块棒包括棒体(15)及转动圈(16),所述转动圈沿棒体的轴向方向间隔设置,转动圈与棒体之间转动配合,转动圈的外圆周面沿周向间隔设有若干凸齿(17);解冻水槽的壁面上固定有过滤槽,所述过滤槽包括外槽体(20)及内隔槽(21),所述外槽体固定在解冻水槽的侧壁上,所述内隔槽固定在外槽体内,内隔槽的顶部开口设有连接翻边(22),内隔槽上设有滤孔(23),内隔槽外包裹有除沫层(24),所述内隔槽的外壁面上沿设有若干纵向撑筋(27),所述除沫层包裹在纵向撑筋外,所述连接翻边、内隔槽、外槽体及解冻水槽之间的空间形成出水腔(25),外槽体底部固定有与内隔槽相连通的排污口(26),过滤槽通过设置在解冻水槽上的循环水出口(6)与解冻水槽相连通,过滤槽的底部连接有出水口(7),所述出水口与出水腔相连通;所述鼓泡装置包括鼓风机(18)及曝气管(19),所述鼓风机固定在支架上,所述曝气管位于解冻水槽内并固定在第一水平段下方,曝气管通过管路与鼓风机的出风口相连。

2. 根据权利要求1所述的一种冷冻海产品快速解冻装置,其特征在于,所述凸齿截面呈三角形。

3. 根据权利要求1所述的一种冷冻海产品快速解冻装置,其特征在于,所述支架位于第二水平段一侧的位置固定有出料滑槽(30),所述出料滑槽位于第二水平段的出口端下方。

4. 根据权利要求1所述的一种冷冻海产品快速解冻装置,其特征在于,所述隔板输送带的上下两面两侧设有边缘侧挡板(31)。

一种冷冻海产品快速解冻装置

技术领域

[0001] 本发明涉及一种解冻装置,尤其是涉及一种冷冻海产品快速解冻装置。

背景技术

[0002] 冷冻保鲜是海产品的一种常见保鲜方式。冷冻海产品在进行深加工前,都需要进行解冻,解冻过程实际上就是冷冻海产品中形成的冰晶融解成水的过程。

[0003] 目前冷冻海产品的解冻方法大体上分为传统解冻方法和新型解冻方法两大类。传统解冻方法分为空气解冻和水解冻;新型解冻方法如微波解冻、超高压解冻、高湿低温解冻、欧姆解冻等。

[0004] 其中,新型解冻方法存在对设备及解冻条件要求高,或对冷冻海产品厚度有要求,或局部过热,能耗高等问题,因此并未被广泛应用。而传统解冻方法中的空气解冻速率慢,肉易变色,干耗严重;而水解冻比相同温度的空气解冻快得多,且成本低,操作方便,因此是目前最常用的解冻方法。

[0005] 例如:授权公告号CN216453068U,授权公告日2022年5月10日的中国专利公开了一种海产品加工的解冻装置,包括一解冻池,在所述解冻池的底部设置有多组加热机构,在所述解冻池的内壁靠近底部位置处设置有多块限位块,在多块所述限位块上设置有一网状的隔板,在所述隔板的上方设置有一放置海产品的放置框,在所述解冻池的内壁位于所述隔板的上方设置有两个搅拌装置,在所述解冻池的外壁设置有控制面板和温度感应器,通过所述温度感应器了解水温,通过所述控制面板控制所述加热机构的温度。该解冻装置采用水解冻,但是其存在以下缺陷:(1)该装置采用内部加热解冻,耗电量非常突出,经济性能较差;(2)通过手柄转动搅拌装置使受热更为均匀,操作使用费时费力;(3)解冻时,外层已解冻部分不易从冻块上分离,不利于里层的未解冻物料与介质接触,解冻不均匀,不利于缩短解冻时间;(4)水中的血污、浮沫等杂质较多,解冻品更易受到污染,且也会增加后续清洗的难度。

发明内容

[0006] 本发明是为了解决现有海产品加工的解冻装置所存在的上述技术问题,提供了一种结构简单,使用及出料方便,能耗低,经济性好,解冻均匀,能缩短解冻时间,降低后续清洗难度的冷冻海产品快速解冻装置。

[0007] 为了实现上述目的,本发明采用以下技术方案:本发明的一种冷冻海产品快速解冻装置,包括支架、解冻水槽和隔板输送带,所述解冻水槽固定在支架上,所述隔板输送带分为第一水平段、倾斜输送段和第二水平段,所述第一水平段位于解冻水槽的水面以下,所述第二水平段位于解冻水槽之上,所述倾斜输送段位于第一水平段和第二水平段之间,解冻水槽上方设有可来回直线移动的破块机构,解冻水槽的壁面上固定有过滤槽,所述过滤槽通过设置在解冻水槽上的循环水出口与解冻水槽相连通,过滤槽的底部连接有出水口。本发明的冷冻海产品快速解冻装置所采用的解冻方式为水解冻,解冻水槽用于放置待解冻

的冷冻海产品;隔板输送带通过链轮、电机和链条驱动,隔板输送带的驱动方式为本领域所公知,故不在此赘述;隔板输送带用于承载解冻水槽的物料,同时能将解冻后的物料直接从解冻水槽中输出,出料非常方便;隔板输送带中的输送带可以因物料而异,可采用金属丝网,也可以采用网板;破块机构可在解冻水槽中来回移动与冷冻海产品进行碰撞,在解冻过程中及时地使外层已解冻部分从冻块上脱落,以使里层的未解冻部分能与水接触,从而以缩短解冻时间,同时使解冻也更为均匀;解冻水槽中上层的水经循环水出口溢出的水进入过滤槽中,同时解冻水槽中按需补入新水,新水可通过水泵经进水管泵入,以保证解冻水槽中的水量和水温,解冻水槽中上层的水溢至过滤槽中,一是可以去除解冻时浮在水面上的血污、浮沫等杂质,以便降低后续清洗时对物料清洗的难度,二是使解冻水槽中的水保持流动循环,既能缩短解冻时间,又能避免微生物滋生繁殖;过滤槽中的水经处理后可重新利用。

[0008] 作为优选,所述破块机构包括减速电机、滚珠丝杆及导杆,所述解冻水槽上沿长度方向间隔设有一组横梁,所述滚珠丝杆两端转动连接在横梁上,所述减速电机固定在解冻水槽上,减速电机的电机轴与滚珠丝杆一端转动连接,所述导杆设置于滚珠丝杆两侧,导杆两端与横梁固定连接,滚珠丝杆上连接有滑台,所述滑台与导杆滑动配合,滑台底部固定有连杆,所述连杆下端固定有横杆,所述横杆底部间隔设有若干破块棒。滚珠丝杠能在减速电机的带动下转动,从而使滑台进行来回直线运动,滑台来回直线运动的同时又带动连杆、横杆及破块棒来回移动,移动过程中,破块棒与冻块(冷冻海产品)发生碰撞,不仅能将物料拨开,又能通过碰撞使外层已解冻的部分从冻块上脱落,以使里层的未解冻部分能与水接触,在缩短解冻时间的同时,使得解冻也更为均匀,有利于改善解冻质量。

[0009] 作为优选,所述破块棒包括棒体及转动圈,所述转动圈沿棒体的轴向方向间隔设置,转动圈与棒体之间转动配合,转动圈的外圆周面沿周向间隔设有若干凸齿。转动圈可相对棒体转动,可避免物料卡在棒体之间;凸齿则能增加破块棒与物料之间的摩擦,避免打滑,有利于凸齿与物料发生接触。

[0010] 作为优选,所述凸齿截面呈三角形。

[0011] 作为优选,所述冷冻海产品快速解冻装置还包括鼓泡装置,所述鼓泡装置包括鼓风机及曝气管,所述鼓风机固定在支架上,所述曝气管位于解冻水槽内并固定在第一水平段下方,曝气管通过管路与鼓风机的出风口相连。鼓泡装置可使水体产生大量气泡,既能扰动水体使水体温度保持均匀,提高解冻速度,又能将水中的血污、浮沫等杂质夹带至水面以便经水经循环水出口溢出。

[0012] 作为优选,所述过滤槽包括外槽体及内隔槽,所述外槽体固定在解冻水槽的侧壁上,所述内隔槽固定在外槽体内,内隔槽的顶部开口设有连接翻边,内隔槽上设有滤孔,内隔槽外包裹有除沫层,所述连接翻边、内隔槽、外槽体及解冻水槽之间的空间形成出水腔,所述出水口与出水腔相连通,外槽体底部连接有与内隔槽相连通的排污口。除沫层可以是丝网,也可以是纤维束;需要清理时打开排污口,直接冲洗内隔槽即可。

[0013] 作为优选,所述内隔槽的外壁面上沿设有若干纵向撑筋,所述除沫层包裹在纵向撑筋外。纵向撑筋将除沫层撑开,以提高除沫层的过滤通量。

[0014] 作为优选,所述解冻水槽的底面倾斜设置,解冻水槽的底面较低一端的底部固定有集污槽,所述集污槽底部连接有排水口。解冻水槽的底面倾斜设置,可使下沉的杂质集中

于集污槽中进行收集并排出,排水口可定时进行开启,以便将集污槽中的污物杂质及时排出,既能降低后续清洗时对物料清洗的难度,又可减少微生物滋生繁殖。

[0015] 作为优选,所述支架位于第二水平段一侧的位置固定有出料滑槽,所述出料滑槽位于第二水平段的出口端下方。

[0016] 作为优选,所述隔板输送带的上下两面两侧设有边缘侧挡板。

[0017] 因此,本发明具有如下有益效果:结构简单,使用及出料方便,能耗低,经济性好,解冻均匀,能缩短解冻时间,降低后续清洗难度。

附图说明

[0018] 图1是本发明的一种主视图。

[0019] 图2 是图1的左视图。

[0020] 图3是图2沿A-A方向的剖视图。

[0021] 图4是破块机构的一种俯视图。

[0022] 图5是连杆、横杆与破块棒的一种连接示意图。

[0023] 图6是转动圈的一种俯视图。

[0024] 图7是过滤槽的一种剖视图。

[0025] 图中:支架1,解冻水槽2,第一水平段3,倾斜输送段4,第二水平段5,循环水出口6,出水口7,减速电机8,滚珠丝杆9,导杆10,横梁11,滑台12,连杆13,横杆14,棒体15,转动圈16,凸齿17,鼓风机18,曝气管19,外槽体20,内隔槽21,连接翻边22,滤孔23,除沫层24,出水腔25,排污口26,纵向撑筋27,集污槽28,排水口29,出料滑槽30,边缘侧挡板31。

具体实施方式

[0026] 下面结合附图和具体实施方式对本发明做进一步的描述。

[0027] 如图1、图2、图3所示的一种冷冻海产品快速解冻装置,包括支架1、解冻水槽2、隔板输送带及鼓泡装置,解冻水槽固定在支架上,隔板输送带的上下两面两侧设有边缘侧挡板31,隔板输送带分为第一水平段3、倾斜输送段4和第二水平段5,第一水平段位于解冻水槽的水面以下,第二水平段位于解冻水槽之上,倾斜输送段位于第一水平段和第二水平段之间,支架位于第二水平段一侧的位置固定有出料滑槽30,出料滑槽位于第二水平段的出口端下方,鼓泡装置包括鼓风机18及曝气管19,鼓风机固定在支架上,曝气管位于解冻水槽内并固定在第一水平段下方,曝气管通过管路与鼓风机的出风口相连,解冻水槽的底面倾斜设置,解冻水槽的底面较低一端的底部固定有集污槽28,集污槽底部连接有排水口29,解冻水槽上方设有可来回直线移动的破块机构,破块机构包括减速电机8、滚珠丝杆9及导杆10(如图4所示),解冻水槽上沿长度方向间隔设有一组横梁11,滚珠丝杆两端转动连接在横梁上,减速电机固定在解冻水槽上,减速电机的电机轴与滚珠丝杆一端转动连接,导杆设置于滚珠丝杆两侧,导杆两端与横梁固定连接,滚珠丝杆上连接有滑台12,滑台与导杆滑动配合,滑台底部固定有连杆13,连杆下端固定有横杆14(如图5所示),横杆底部间隔设有若干破块棒,破块棒包括棒体15及转动圈16,转动圈沿棒体的轴向方向间隔设置,转动圈与棒体之间转动配合,转动圈的外圆周面沿周向间隔设有若干凸齿17(如图6所示),凸齿截面呈三角形,解冻水槽的壁面上固定有过滤槽,过滤槽包括外槽体20及内隔槽21(如图7所示),外

槽体固定在解冻水槽的侧壁上,内隔槽固定在外槽体内,内隔槽的顶部开口设有连接翻边22,内隔槽上设有滤孔23,内隔槽外包裹有除沫层24,连接翻边、内隔槽、外槽体及解冻水槽之间的空间形成出水腔25,出水腔的下部连接有出水口7,外槽体底部连接有与内隔槽相连接的排污口26,内隔槽的外壁面上沿设有若干纵向撑筋27,除沫层包裹在纵向撑筋外,内隔槽通过设置在解冻水槽上的循环水出口6与解冻水槽相连通。

[0028] 本发明的使用方法为:在解冻水槽内加入水后,放入待解冻的冷冻海产品,打开减速电机和鼓风机,在鼓泡的同时,使破块棒来回移动,解冻水槽中上层的水溢至过滤槽中,同时通过水泵经进水管(图中未示出)向解冻水槽中输入新水以进行补水,待冷冻海产品完全解冻后,运行隔板输送带,将解冻后的海产品从解冻水槽中输出;待海产品全部输出后,打开排水口,将解冻水槽中水排出。

[0029] 以上所述的实施例只是本发明的一种较佳的方案,并非对本发明作任何形式上的限制,在不超出权利要求所记载的技术方案的前提下还有其它的变体及改型。

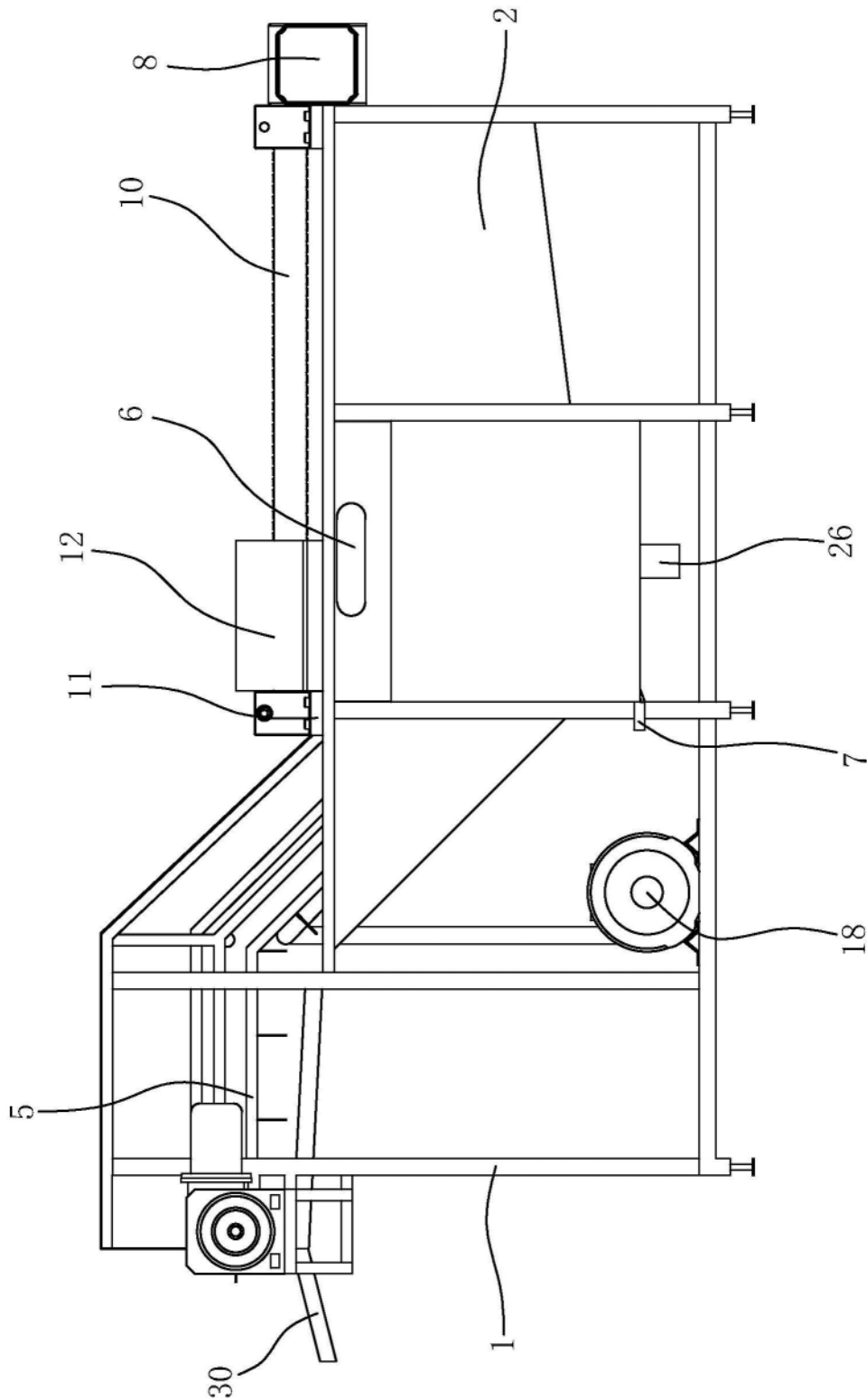


图1

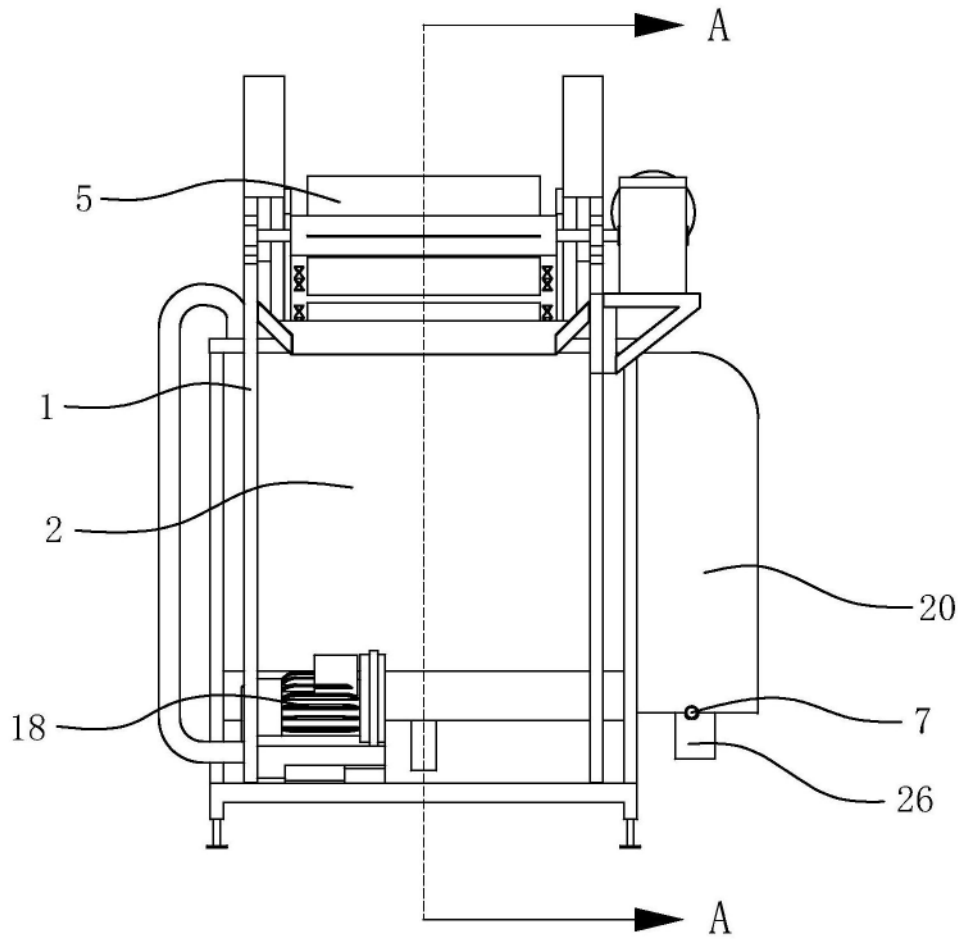


图2

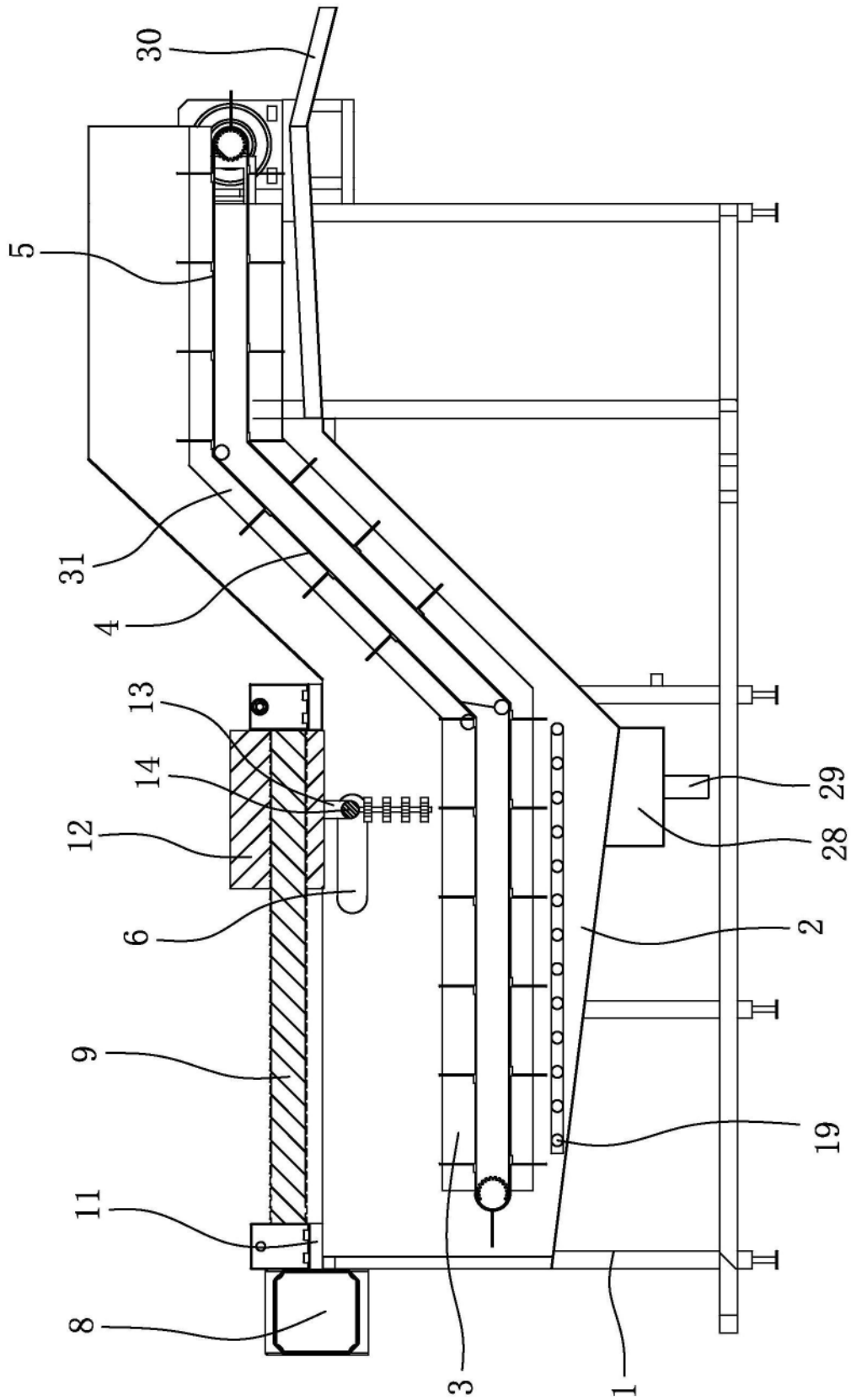


图3

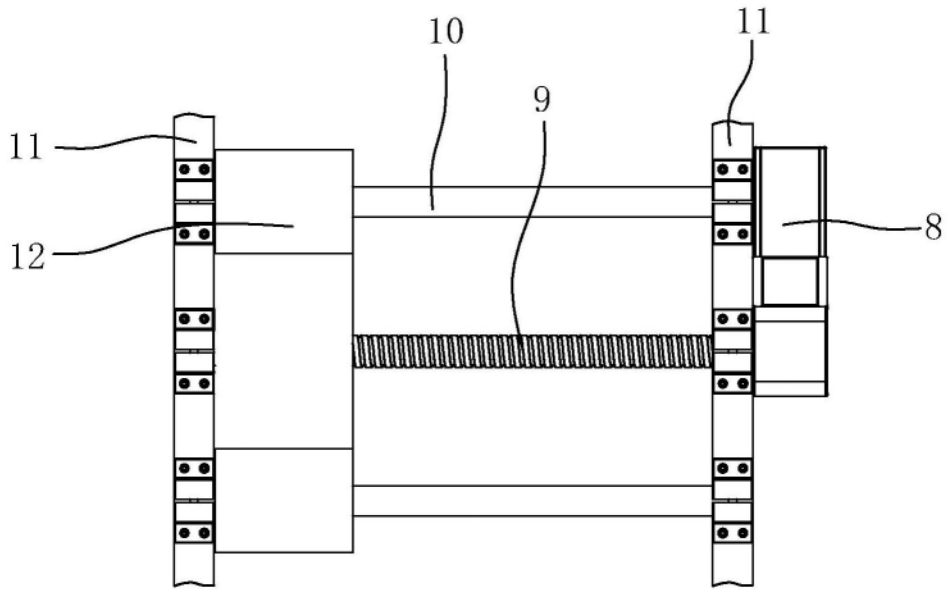


图4

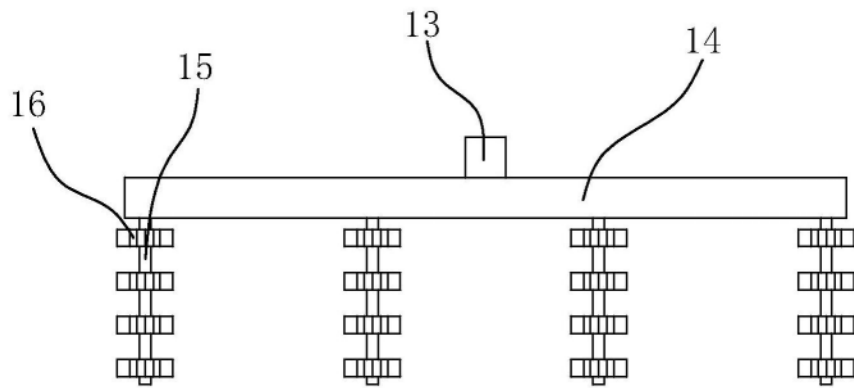


图5

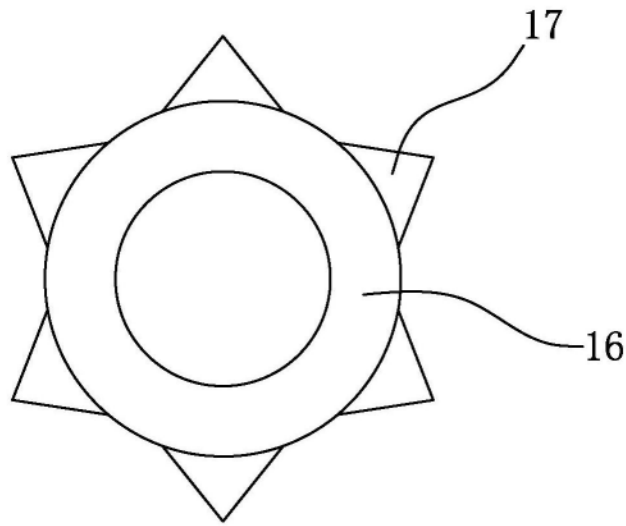


图6

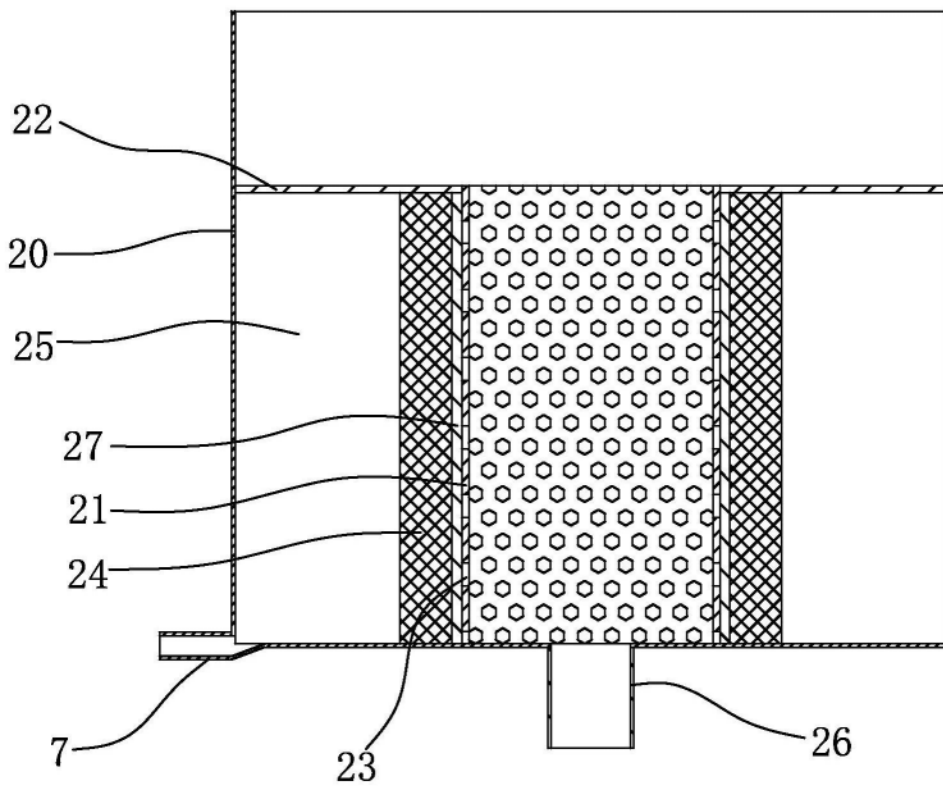


图7