

[19] 中华人民共和国国家知识产权局

[51] Int. Cl⁷

B23D 45/02

B27B 5/18



[12] 实用新型专利说明书

[21] ZL 专利号 03259269.8

[45] 授权公告日 2004 年 8 月 11 日

[11] 授权公告号 CN 2631679Y

[22] 申请日 2003.6.30 [21] 申请号 03259269.8

[73] 专利权人 苏州宝时得电动工具有限公司

地址 215006 江苏省苏州市干将东路 461 号

[72] 设计人 刘长宁 王新 孔钊

[74] 专利代理机构 苏州创元专利商标事务有限公司

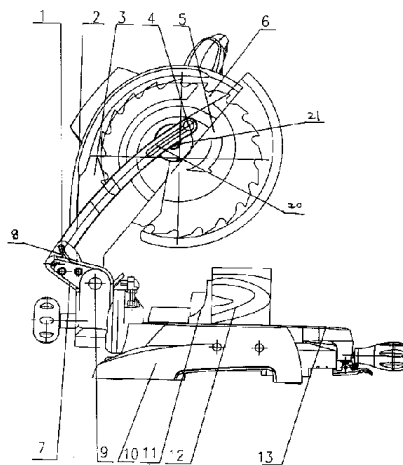
代理人 孙仿卫

权利要求书 1 页 说明书 2 页 附图 5 页

[54] 实用新型名称 切断锯的活动护罩快速打开机构

[57] 摘要

一种切断锯的活动护罩快速打开机构，包括转角支架 7、固定护罩 3、动力装置及圆锯片 6，固定护罩 3 上枢轴连接有活动护罩 5，活动护罩 5 与连杆 2 的前端部通过第二销轴 4 枢轴连接，连杆 2 的后端部与转角支架 7 活动地连接；连杆 2 的后部设置有第一销轴 1，转角支架 7 上开有弧形的第一滑槽 8 并由第一销轴 1 穿过。通过第一滑槽，使得固定护罩在下压时，连杆能带动活动护罩快速地打开，零件的制造简单，装配调整方便，成本低。



ISSN 1008-4274

1、一种切断锯的活动护罩快速打开机构，包括转角支架[7]、与所述的转角支架[7]通过转轴[9]枢轴连接的固定护罩[3]、动力装置及与动力装置的输出转轴[22]相固定连接的圆锯片[6]，所述的固定护罩[3]上通过活动护罩转轴[21]枢轴连接有活动护罩[5]，其特征在于：在活动护罩[5]上的偏离活动护罩转轴[21]处设置有第二销轴[4]，活动护罩[5]与连杆[2]的前端部通过第二销轴[4]枢轴连接，所述的连杆[2]的后端部与转角支架[7]活动地连接；连杆[2]的后部设置有第一销轴[1]，转角支架[7]上开有弧形的第一滑槽[8]，所述的第一销轴[1]穿过所述的第一滑槽[8]。

2、根据权利要求1所述的切断锯的活动护罩快速打开机构，其特征在于：所述的连杆[2]的后端部与转角支架[7]通过第三销轴[19]活动地连接，所述的连杆[2]的后端部开有第三滑槽[14]，所述的第三销轴[19]穿过所述的第二滑槽[14]。

3、根据权利要求1所述的切断锯的活动护罩快速打开机构，其特征在于：所述的连杆[2]的前部开有沿着连杆的前后方向延伸的第二滑槽[20]，所述的第二销轴[4]穿过所述的第二滑槽[20]。

4、根据权利要求1所述的切断锯的活动护罩快速打开机构，其特征在于：所述的第一滑槽[8]向后部凸出。

切断锯的活动护罩快速打开机构

技术领域

本实用新型涉及一种切断锯。

背景技术

现有技术中，US4805504 提供了一种活动护罩的快速打开机构，其两端具有所需要的凸形的槽，以实现护罩的快速打开，但是这种凸形的槽制造困难，曲线难以控制。EP0407204B 采用了滑槽机构，带动活动护罩滑动的导向轴是固定在定护罩上的，因此机构安装复杂，调整不方便，打开护罩的装配要求高。US5203245 为了打开护罩的连杆采用的结构是滑槽和控制连杆的滚轮，滑槽的形状复杂，制造困难。

发明内容

本实用新型的目的在于提供一种提高活动护罩的打开速度，结构简单的切断锯的活动护罩快速打开机构。

本实用新型的技术方案是：一种切断锯的活动护罩快速打开机构，包括转角支架、与所述的转角支架通过转轴枢轴连接的固定护罩、动力装置及与动力装置的输出转轴相固定连接的圆锯片，所述的固定护罩上通过活动护罩转轴枢轴连接有活动护罩，在活动护罩上的偏离活动护罩转轴处设置有第二销轴，活动护罩与连杆的前端部通过第二销轴枢轴连接，所述的连杆的后端部与转角支架活动地连接；连杆的后部设置有第一销轴，转角支架上开有弧形的第一滑槽，所述的第一销轴穿过所述的第一滑槽。

本实用新型与现有技术相比具有下列优点：

通过第一滑槽，使得固定护罩在下压时，连杆能带动活动护罩快速地打开，零件的制造简单，装配调整方便，成本低。

附图说明

附图 1 为本实用新型在固定护罩上抬至最高位置时的结构主视图；

附图 2 为本实用新型在固定护罩下压时的结构主视图；

附图 3 为本实用新型在固定护罩完全下压时的结构主视图；

附图 4 为本实用新型的结构俯视图；

附图 5 为附图 2 的 A-A 方向剖视图；

附图 6 为附图 5 的 B 向视图；

附图 7 为转角支架的结构视图；

其中：1、第一销轴； 2、连杆； 3、固定护罩； 4、第二销轴； 5、活动护罩； 6、圆锯片； 7、转角支架； 8、第一滑槽； 9、转轴； 10、底座； 11、护栏； 12、工件； 13、旋转工作台； 14、第三滑槽； 15、垫片； 16、连接螺栓； 17、电机； 18、手柄； 19、第三销轴； 20、第二滑槽； 21、活动护罩转轴； 22、输出转轴

具体实施方式

参见附图 1 至附图 7，一种切断锯的活动护罩快速打开机构，包括转角支架 7、与所述的转角支架 7 通过转轴 9 枢轴连接的固定护罩 3、动力装置及与动力装置的输出转轴 22 相固定连接的圆锯片 6，所述的固定护罩 3 上通过活动护罩转轴 21 枢轴连接有活动护罩 5，在活动护罩 5 上的偏离活动护罩转轴 21 处设置有第二销轴 4，活动护罩 5 与连杆 2 的前端部通过第二销轴 4 枢轴连接，所述的连杆 2 的后端部与转角支架 7 活动地连接；连杆 2 的后部设置有第一销轴 1，转角支架 7 上开有弧形的第一滑槽 8，所述的第一销轴 1 穿过所述的第一滑槽 8，所述的第一滑槽 8 向后部凸出如附图 1 及附图 7 所示。

参见附图 6，所述的连杆 2 的后端部与转角支架 7 通过第三销轴 19 活动地连接，具体的活动连接结构是所述的连杆 2 的后端部开有第三滑槽 14，所述的第三销轴 19 穿过所述的第二滑槽 14，使得固定护罩 3 下压时，第三销轴 19 可以相对于转角支架 7 在第三滑槽 14 内位移并转动。

参见附图 1，所述的连杆 2 的前部开有沿着连杆的前后方向延伸的第二滑槽 20，所述的第二销轴 4 穿过所述的第二滑槽 20，该第三滑槽 20 用于手动上翻活动护罩 5。

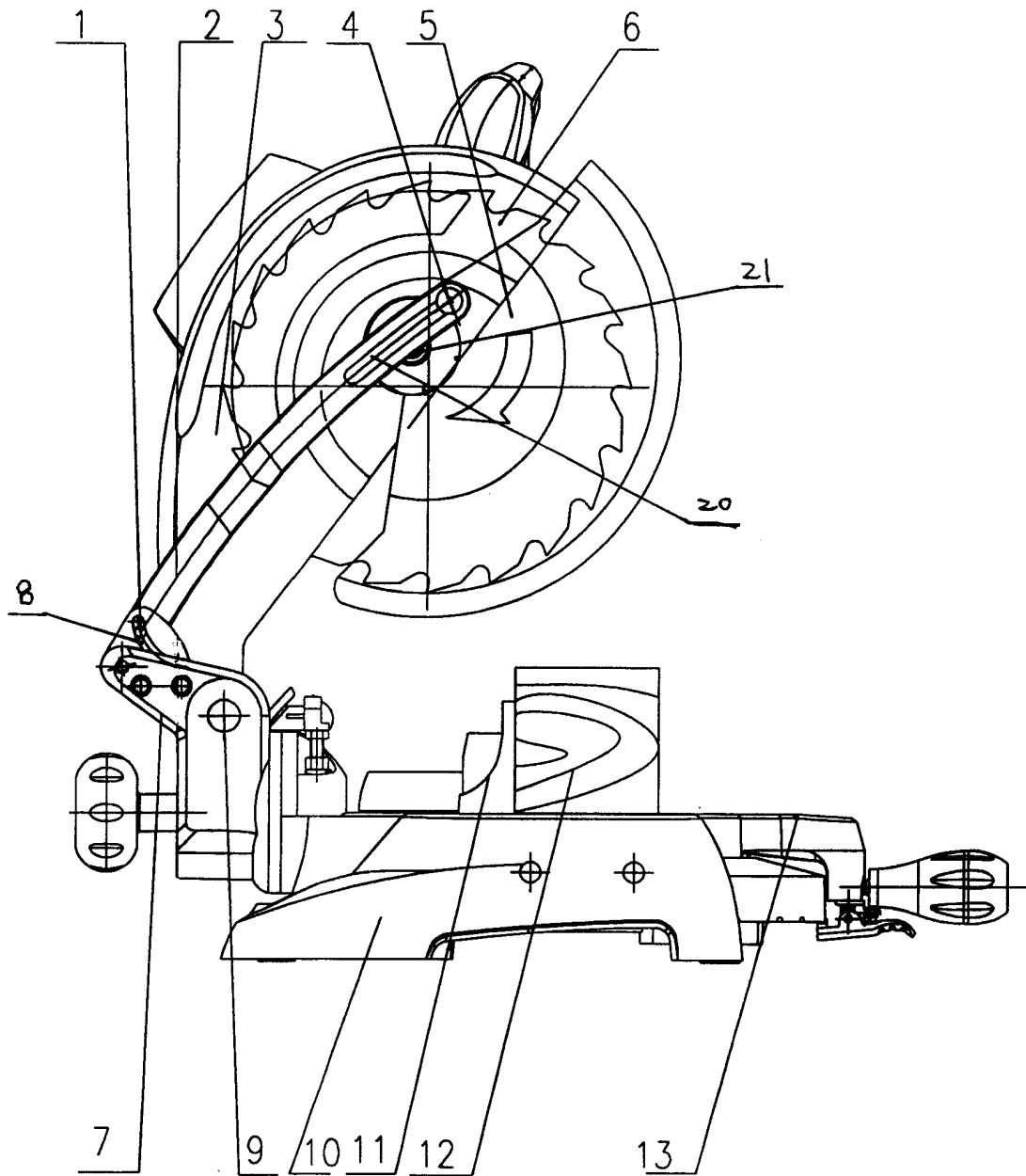


图1

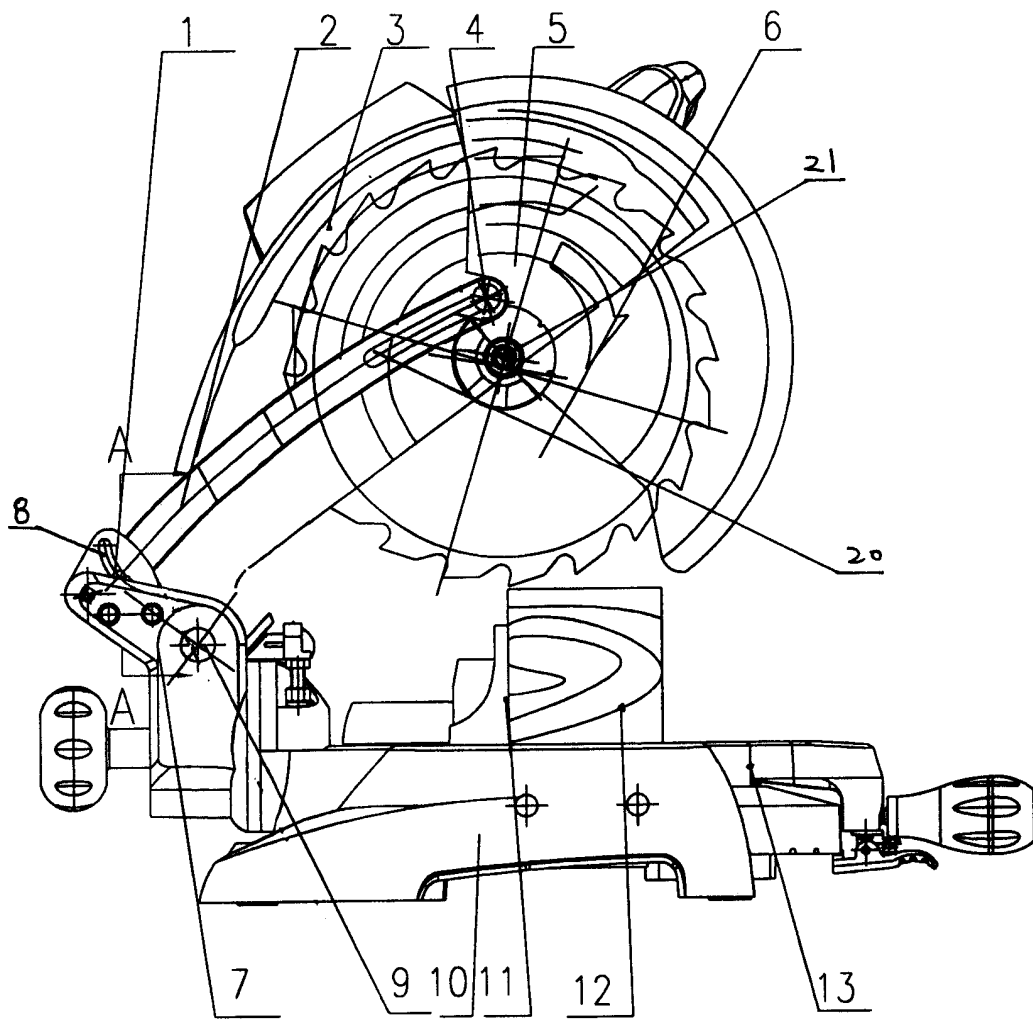


图2

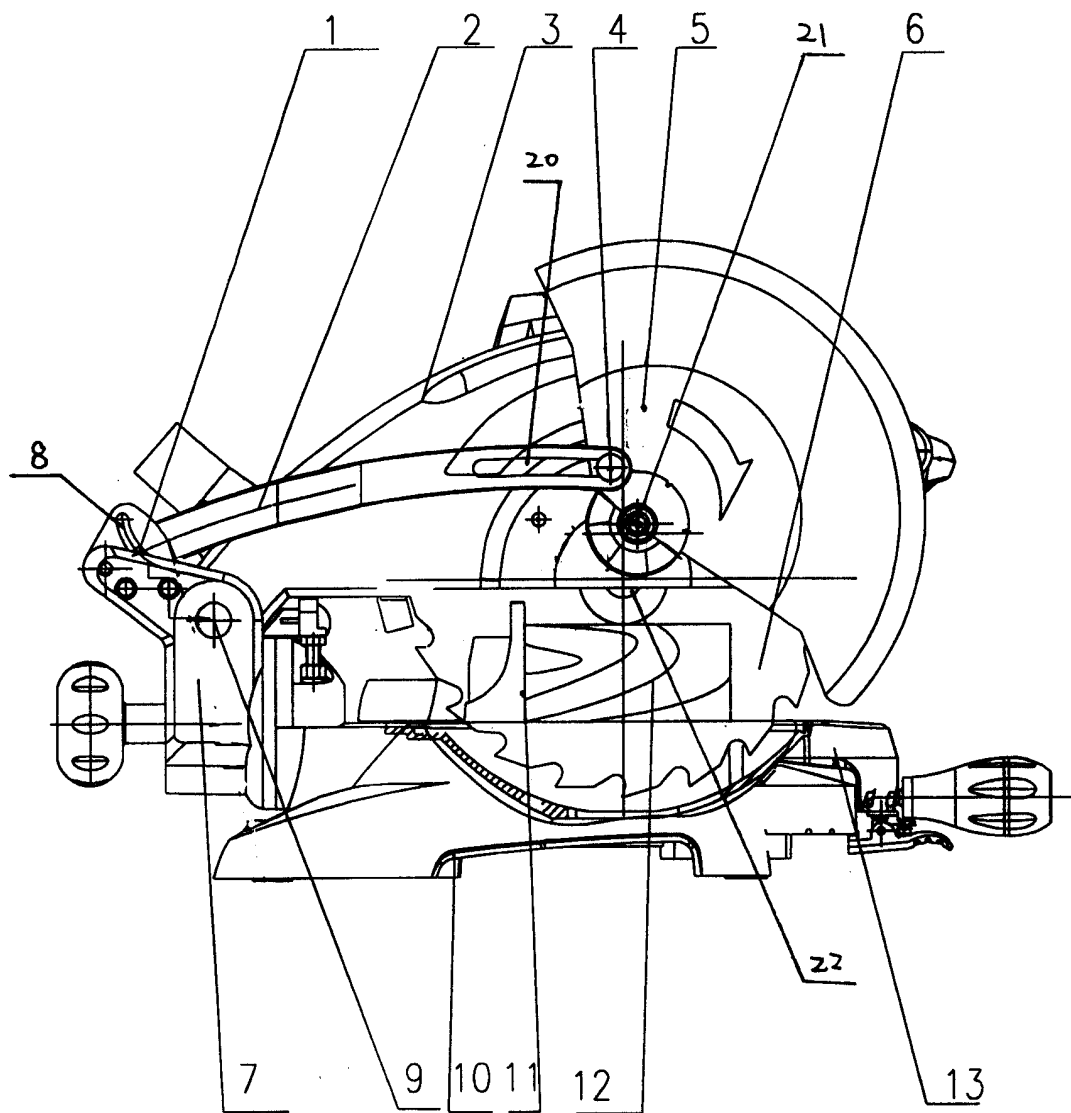


图3

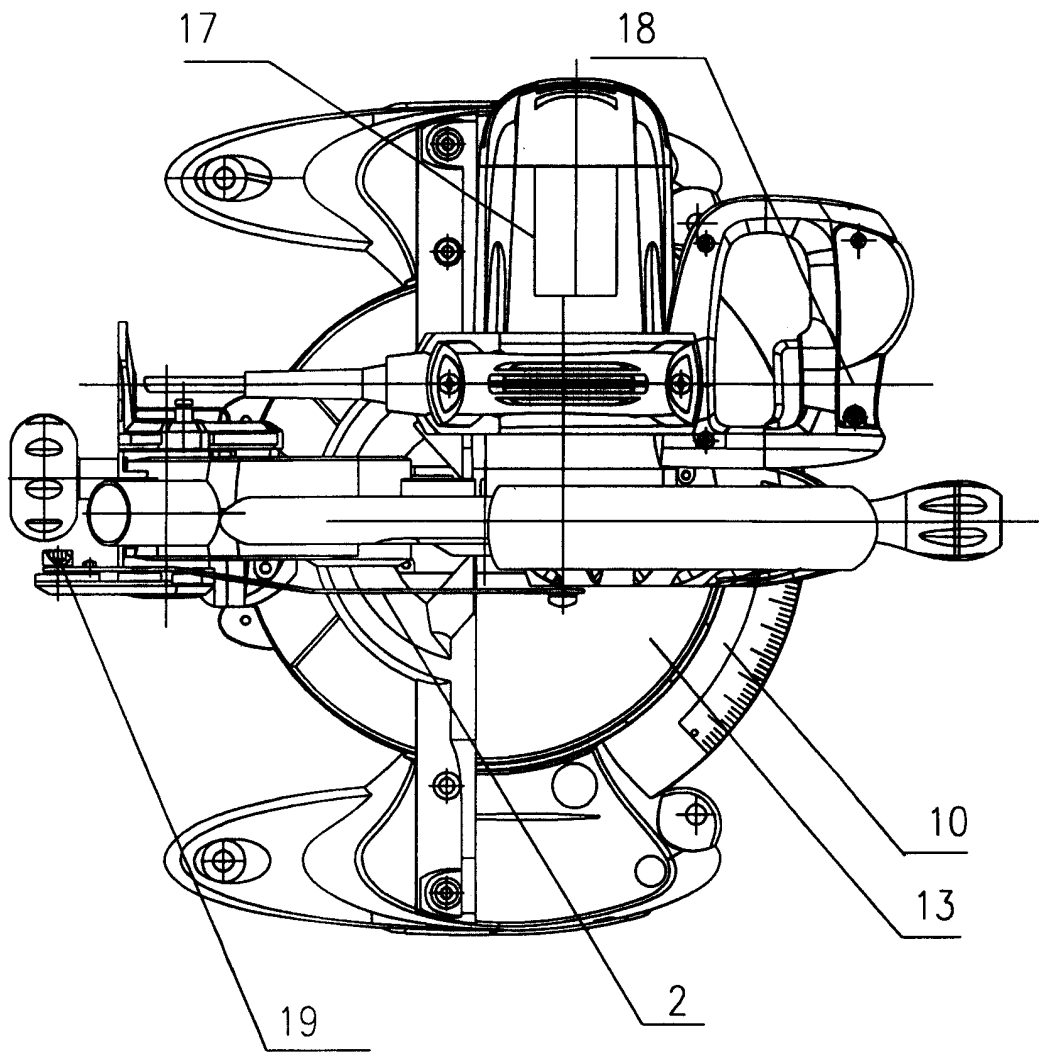


图4

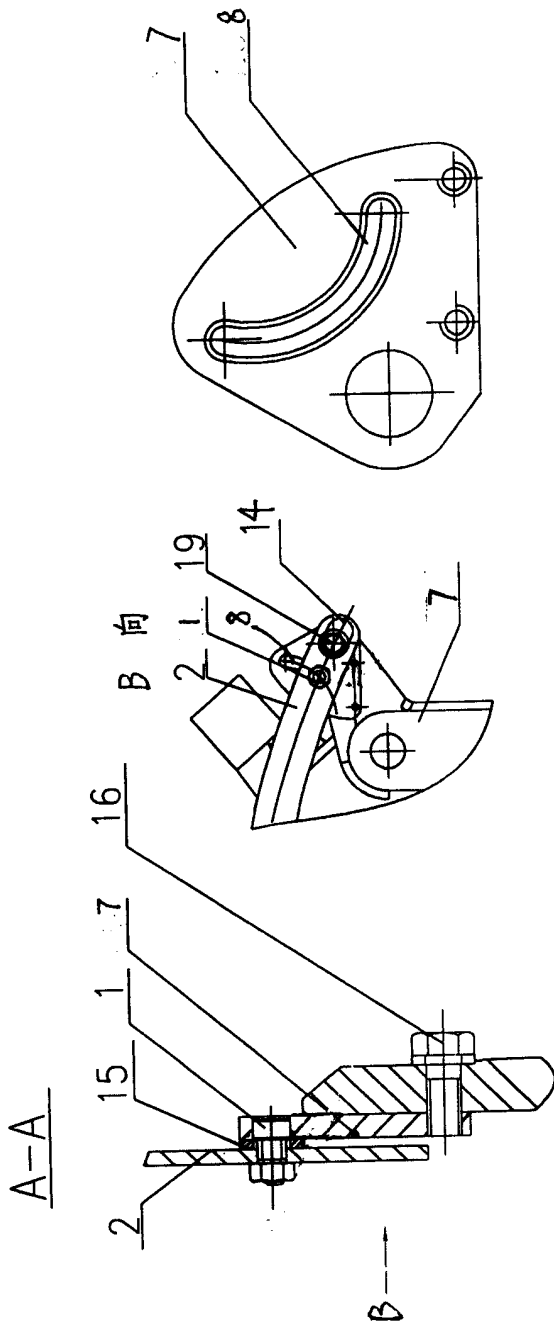


图5

图6

图7