



(12) 实用新型专利

(10) 授权公告号 CN 203061169 U

(45) 授权公告日 2013. 07. 17

(21) 申请号 201220737072. 0

(22) 申请日 2012. 12. 28

(73) 专利权人 南通东南公路工程有限公司

地址 226001 江苏省南通市人民东路 885 号
尚东国际 4-811

(72) 发明人 吴志仁 何平 赵张飞

(51) Int. Cl.

B01J 19/00 (2006. 01)

B01J 4/02 (2006. 01)

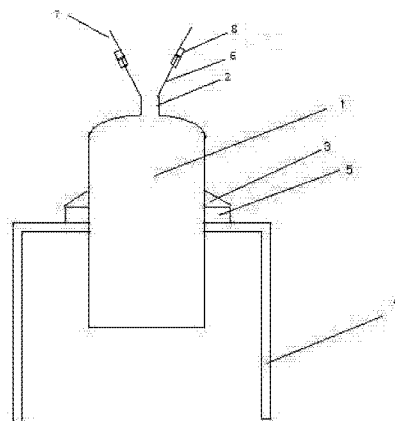
权利要求书1页 说明书1页 附图1页

(54) 实用新型名称

一种反应釜

(57) 摘要

本实用新型公开了一种反应釜,包括反应釜本体,所述反应釜本体顶部设有进料口,所述反应釜本体通过连接装置安装在压力模块上,压力模块安装在支架上,所述进料口上套接有下漏斗,所述下漏斗上部通过活动锁销连接有上漏斗。本实用新型结构简单,操作方便,能够通过压力模块测量出反应釜内送料的重量,进料口上套接的漏斗方便了进料,从而达到自动控制设备工作的目的,满足了人们的需求。



1. 一种反应釜,包括反应釜本体(1),其特征在于:所述反应釜本体(1)顶部设有进料口(2),所述反应釜本体(1)通过连接装置(3)安装在压力模块(5)上,压力模块(5)安装在支架(4)上。

2. 根据权利要求1所述的一种反应釜,其特征在于:所述的反应釜本体(1)前后左右4个方向各安装有1个连接装置(3)和1个压力模块(5)。

3. 根据权利要求1所述的一种反应釜,其特征在于:所述进料口(2)上套接有下漏斗(6),所述下漏斗(6)上部通过活动锁销(8)连接有上漏斗(7)。

一种反应釜

技术领域

[0001] 本实用新型涉及一种环氧沥青生产设备,具体涉及一种反应釜。

背景技术

[0002] 传统的反应釜在生产现场多采用人工控制送料,费时费力,且难以掌握,不能满足人们的需求。

实用新型内容

[0003] 实用新型目的:本实用新型的目的是为了解决现有技术的不足,提供一种可称量反应釜。

[0004] 技术方案:本实用新型所述的一种反应釜,包括反应釜本体,所述反应釜本体顶部设有进料口,所述反应釜本体通过连接装置安装在压力模块上,压力模块安装在支架上。

[0005] 作为优选,所述的反应釜本体前后左右4个方向各安装有1个连接装置和1个压力模块。

[0006] 作为优选,所述进料口上套接有下漏斗,所述下漏斗上部通过活动锁销连接有上漏斗。

[0007] 有益效果:本实用新型结构简单,操作方便,能够通过压力模块测量出反应釜内送料的重量,进料口上套接的漏斗方便了进料,从而达到自动控制设备工作的目的,满足了人们的需求。

附图说明

[0008] 图1是本实用新型的结构示意图。

具体实施方式

[0009] 下面结合具体实施例对本实用新型作进一步说明:

[0010] 如图1所示,一种反应釜,包括反应釜本体1,反应釜本体1顶部设有进料口2,反应釜本体1通过连接装置3安装在压力模块5上,压力模块5安装在支架4上;反应釜本体1前后左右4个方向各安装有1个连接装置3和1个压力模块5;进料口2上套接有下漏斗6,下漏斗6上部通过活动锁销8连接有上漏斗7。

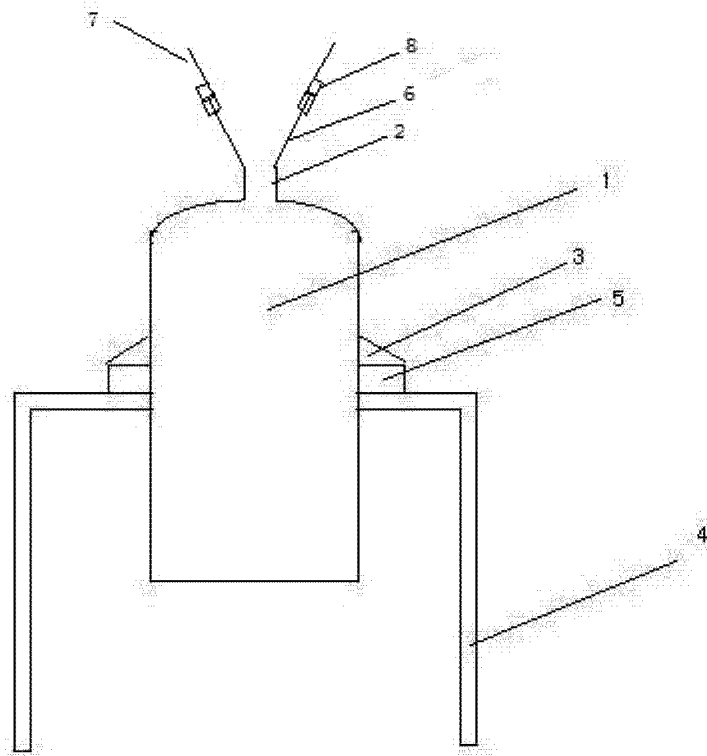


图 1