



(19) 中華民國智慧財產局

(12) 新型說明書公告本

(11) 證書號數：TW M434882U1

(45) 公告日：中華民國 101 (2012) 年 08 月 01 日

(21) 申請案號：100222851

(22) 申請日：中華民國 100 (2011) 年 12 月 02 日

(51) Int. Cl. : F21V17/02 (2006.01)

F21V21/35 (2006.01)

(71) 申請人：大舜實業股份有限公司(中華民國) DAY SUN INDUSTRIAL CORP. (TW)

臺南市北區西門路 4 段 110 巷 6 號

(72) 創作人：葉雪珠 YEH, HSUEH CHU (TW)

(74) 代理人：陳志成

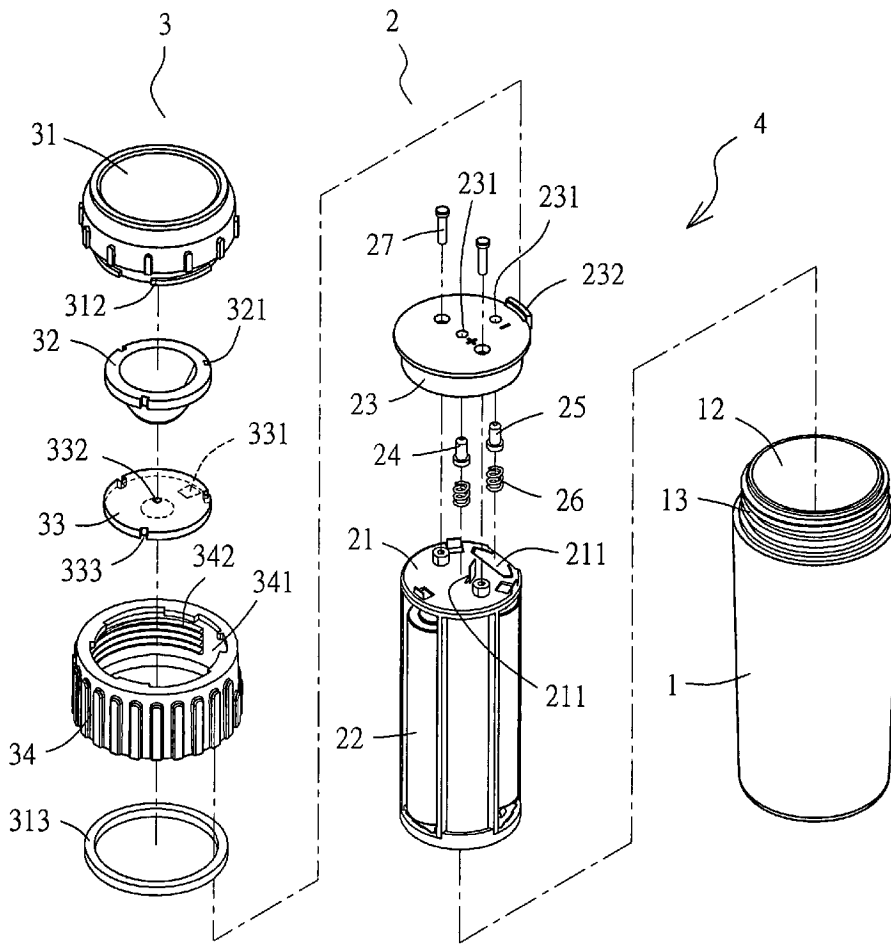
申請專利範圍項數：5 項 圖式數：6 共 15 頁

(54) 名稱

利用燈蓋控制開關的照明警示設備組成

(57) 摘要

本創作是提供一種利用燈蓋控制開關的照明警示設備組成，是對照明途徑的照明警示設備為含括一本體、一電源單元、一結合有照明單元的燈頭所構成；其中，在該本體的一端是可結合入電源單元，並將燈頭對應旋鎖在結合入電源單元該端本體靠外一側的外螺紋，以組成一照明警示設備；藉此，減少破壞照明警示設備整體美觀的其他開關相關構件，以獲有更簡潔及美觀和設計感的照明警示設備。



第一圖

- (1) . . . 本體
- (12) . . . 結合空間
- (13) . . . 外螺紋
- (2) . . . 電源單元
- (21) . . . 電池座
- (211) . . . 導電件
- (22) . . . 電池
- (23) . . . 電池蓋
- (231) . . . 孔穴
- (232) . . . 止擋部
- (24) . . . 正極導桿
- (25) . . . 負極導桿
- (26) . . . 彈簧
- (27) . . . 支持件
- (3) . . . 燈頭
- (31) . . . 燈蓋
- (312) . . . 凸環緣
- (313) . . . O形環
- (32) . . . 燈杯
- (321、333) . . . 缺口
- (33) . . . 極板
- (331) . . . 銅片
- (332) . . . 照明單元
- (34) . . . 中環蓋
- (341) . . . 孔
- (342) . . . 螺紋段
- (4) . . . 照明警示設備

## 五、新型說明：

### 【新型所屬之技術領域】

本創作是提供一種利用燈蓋控制開關的照明警示設備組成，以使在使用設計上能減少破壞整體美觀的其他開關相關構件，以獲有更簡潔及美觀和設計感的照明警示設備。

### 【先前技術】

按，目前業界設計的照明警示設備形態相當的多樣化，但為了傳統使用思考模式，必須添加額外的按鍵來控制照明警示設備的開與關，此一做法使外觀設計欠缺整體感且增加成本，或是受到外界異物氣候潮濕等之影響，容易使得開關接觸不良，進而影響照明警示設備之操作使用。

### 【新型內容】

本創作即是依目前既有的照明用途照明警示設備在整體設計及使用上必須添加額外的按鍵來控制照明警示設備的開與關，使得照明警示設備在外觀設計欠缺整體感且增加成本，亦容易受到外界氣候潮濕的影響，造成開關接觸不良，進而影響照明警示設備操作的不便利來作改善。

本創作之主要目的，是對照明途徑的照明警示設備為含括一本體、一電源單元、一結合有照明單元的燈頭所構成；其中，在該本體的一端是可結合入電源單元，並將燈頭對應旋鎖在結合入電源單元該端本體靠外一側的外螺紋，以組成一可利用燈蓋來控制照明單元作開啟或關閉的照明警示設備組成。

本創作之第二目的，是對組成的照明警示設備其間結合入本

體一端的電源單元是包括一電池座以允許數只電池置入、及在電池座一端為配合一電池蓋的套合、而該電池蓋其間貫穿的預設方位孔穴是允許正、負極導桿延伸其間，及在正、負極導桿的另端則抵觸以彈簧，並使頂抵正、負極導桿的彈簧作用端為靠設在電池座相應的導電件，一併在將電池蓋藉至少一道或一道以上的支持件施以定位在電池座之間，且沿電池蓋外側是突伸一截止擋部，以對應抵觸在燈頭位靠下端該中環蓋內部結合的○形環，以限制結合入本體一端的電源單元保持不轉動狀態。

本創作之第三目的，是對組成的照明警示設備其間旋鎖在結合入電源單元該本體靠外一側外螺紋的燈頭為包括一燈蓋、一可套入燈蓋內部的燈杯、一作用層面預設部位結合以銅片及中間組設以照明單元的極板，在極板和前述燈杯的周邊是間距設有數道缺口，作為組設時能沿著燈蓋周邊的凸部予以置入，及在燈蓋末端形成的一截凸環緣是允許○形環套入，並使燈蓋該截凸環緣套入中環蓋相應一端的中間孔，及使結合在燈蓋末端的○形環能受到中環蓋該孔內側周緣的方位限制，而對中環蓋內部是設有螺紋段以配合本體靠外一側的外螺紋作結合時的旋鎖。

本創作之第四目的，是對組成的照明警示設備其間旋鎖在結合入電源單元該本體靠外一側外螺紋的燈頭是可作為控制電源單元的開啟或關閉，亦即在旋轉燈頭其間的燈蓋時以帶動內部結合的極板作方位移動，使該極板作用側的銅片在旋至電源單元的負極導桿上，即形成一電源導通以開啟照明單元，或當極板作用側的銅片在脫離電源單元的負極導桿方位，則使電源呈 OFF 狀態而關閉照明單元。

本創作之第五目的，是對組成的照明警示設備其間旋鎖在結合入電源單元該本體靠外一側外螺紋的燈頭在須取下，只須旋轉燈頭靠下一端的中環蓋，即可脫離照明警示設備的本體相應一端，以作為更換電池座其間的電池。

### 【實施方式】

本創作設計的利用燈蓋控制開關的照明警示設備組成〔如第一圖〕，主要是對照明途徑的照明警示設備(4)為含括一本體(1)、一電源單元(2)、一結合有照明單元(332)的燈頭(3)所構成。其中；

一本體(1)，在其一端是成形出允許電源單元(2)套入的結合空間(12)，而在本體(1)的結合空間(12)靠外一側是形成一截外螺紋(13)。

一電源單元(2)，其是依據本體(1)的結合空間(12)來取決出的供電組體，在該電源單元(2)是含括一電池座(21)以允許數只電池(22)置入、及在電池座(21)一端為配合一電池蓋(23)的套合〔如第一、三圖〕、而該電池蓋(23)其間貫穿的預設方位孔穴(231)是允許正、負極導桿(24、25)延伸其間，及在正、負極導桿(24、25)的另端則抵觸以彈簧(26)，並使頂抵正、負極導桿(24、25)的彈簧(26)作用端為靠設在電池座(21)相應的導電件(211)，一併在將電池蓋(23)藉至少一道或一道以上的支持件(27)施以定位在電池座(21)之間，且沿電池蓋(23)外側是突伸一截止擋部(232)，以對應抵觸在燈頭(3)位靠下端該中環蓋(34)內部結合的O形環(313)，以限制結合入本體(1)一端的電源單元(2)保持不轉動狀態。

一燈頭(3)，其是依據本體(1)一端外螺紋(13)及結合入其間該電源單元(2)來取決出的設有照明單元部件，在該燈頭(3)是含

括一燈蓋(31)、一可套入燈蓋(31)內部的燈杯(32)、一作用層面預設部位結合以銅片(331)及中間組設以照明單元(332)〔在此的照明單元是以 LED 作為實施〕的極板(33)，在極板(33)和燈杯(32)的周邊是間距設有數道缺口(333、321)，作為組設時能沿著燈蓋(31)周邊的凸部(311)予以置入〔如第一、四、六圖〕，及在燈蓋(31)的末端形成一截凸環緣(312)以允許 O 形環(313)套入〔如第一、三圖〕，並使燈蓋(31)該截凸環緣(312)套入中環蓋(34)相應一端的中間孔(341)，及使結合在燈蓋(31)末端的 O 形環(313)能受到中環蓋(34)該孔(341)內側周緣的方位限制，而在中環蓋(34)內部為設有螺紋段(342)以配合本體(1)靠外一側的外螺紋(13)作結合時的旋鎖。

對上述的本體(1)、電源單元(2)、燈頭(3)作組設實施〔如第一、三圖〕，第一步驟：是將電源單元(2)套入本體(1)一端的結合空間(12)；第二步驟：再將燈頭(3)靠下一端中環蓋(34)的螺紋段(342)對應旋鎖在結合入電源單元(2)該端本體(1)靠外一側的外螺紋(13)，以組成一照明警示設備(4)〔如第二圖〕。

而組成的照明警示設備(4)在作照明單元(332)的開啟或關閉實施〔如第四、五圖〕，是藉手部旋轉該燈頭(3)來控制電源單元(2)的開啟或關閉，亦即在旋轉燈頭(3)其間的燈蓋(31)時以帶動內部結合的極板(33)作方位移動，使該極板(33)作用側的銅片(331)在旋至電源單元(2)的負極導桿(25)上〔如第四圖〕，即形成一電源導通 ON 狀態以開啟照明單元(332)〔如第三圖〕，使得照明警示設備(4)在使用上能利用燈蓋(31)來控制照明單元(332)作開啟或關閉。

或當燈頭(3)其間的燈蓋(31)作另一方向旋轉回，以使燈蓋(31)帶動內部結合的極板(33)在位移時、亦使作用側的銅片(331)脫離電源單元(2)的負極導桿(25)方位〔如第五圖〕，則使電源呈OFF狀態而關閉照明單元(332)。

而該照明警示設備(4)其間旋鎖在結合入電源單元(2)該本體(1)靠外一側外螺紋(13)的燈頭(3)在須取下〔如第六圖〕，是只須旋轉燈頭(3)靠下一端的中環蓋(34)，即可脫離照明警示設備(4)的本體(1)相應一端，以作為更換電池座(21)其間的電池(22)。

## 【圖式簡單說明】

第一圖：本創作照明警示設備的構件分解示意圖

第二圖：本創作照明警示設備組體的外觀示意圖

第三圖：本創作照明警示設備作電源開啟的部份剖面示意圖

第四圖：本創作照明警示設備作電源開啟的俯視圖

第五圖：本創作照明警示設備作電源關閉的俯視圖

第六圖：本創作照明警示設備上端燈頭取下的實施示意圖

## 【主要元件符號說明】

〔本創作〕

- |             |           |
|-------------|-----------|
| (1)本體       | (12)結合空間  |
| (13)外螺紋     | (2)電源單元   |
| (21)電池座     | (211)導電件  |
| (22)電池      | (23)電池蓋   |
| (231)孔穴     | (232)止擋部  |
| (24)正極導桿    | (25)負極導桿  |
| (26)彈簧      | (27)支持件   |
| (3)燈頭       | (31)燈蓋    |
| (311)凸部     | (312)凸環緣  |
| (313)O形環    | (32)燈杯    |
| (321、333)缺口 | (33)極板    |
| (331)銅片     | (332)照明單元 |
| (34)中環蓋     | (341)孔    |
| (342)螺紋段    | (4)照明警示設備 |

# 新型專利說明書

(本說明書格式、順序，請勿任意更動，※記號部分請勿填寫)

※申請案號：100222851

※申請日：100.12.02

※IPC分類：F21V 17/02 (2006.01)

一、新型名稱：(中文/英文)

F21V 21/35 (2006.01)

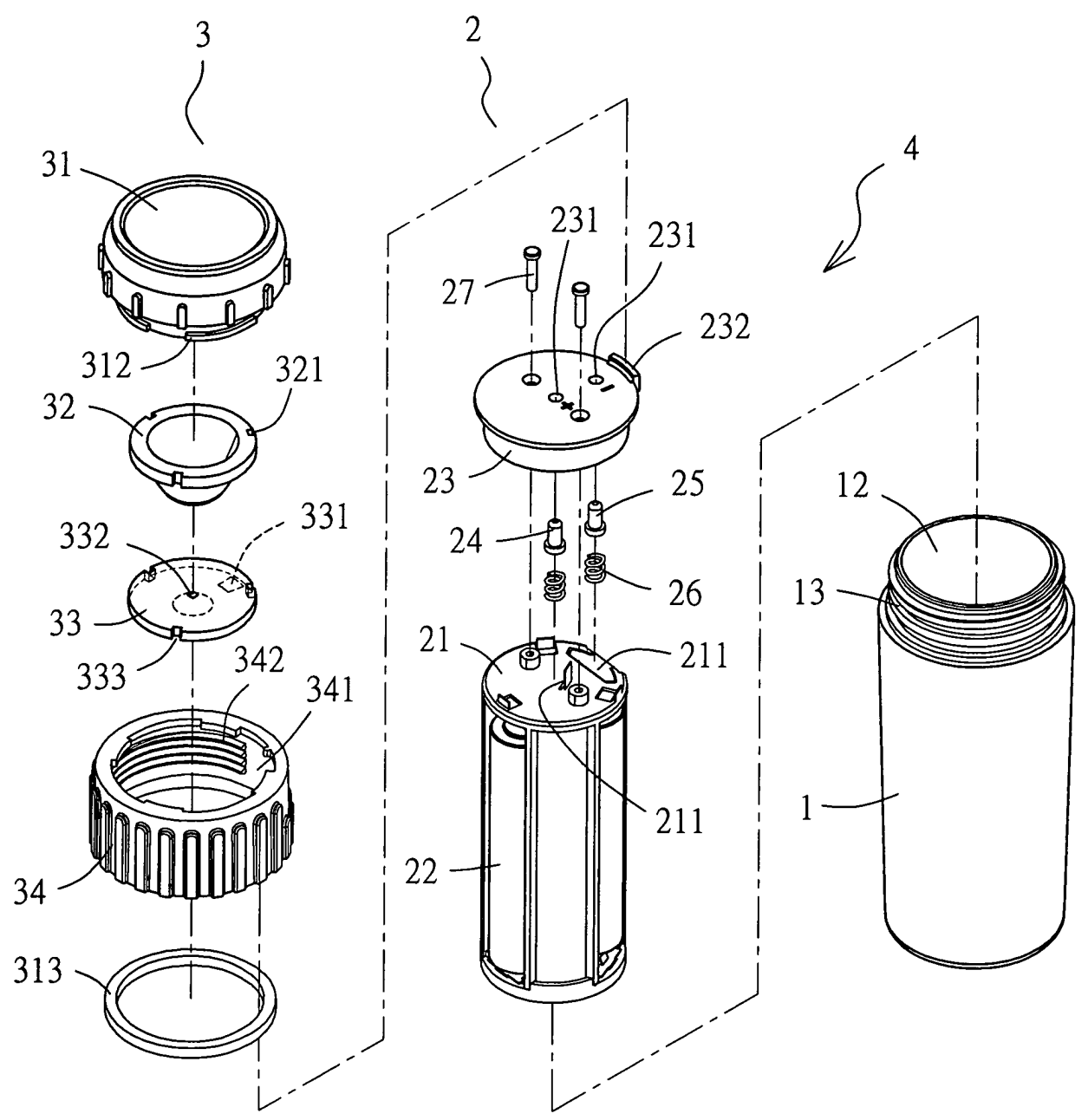
利用燈蓋控制開關的照明警示設備組成

二、中文新型摘要：

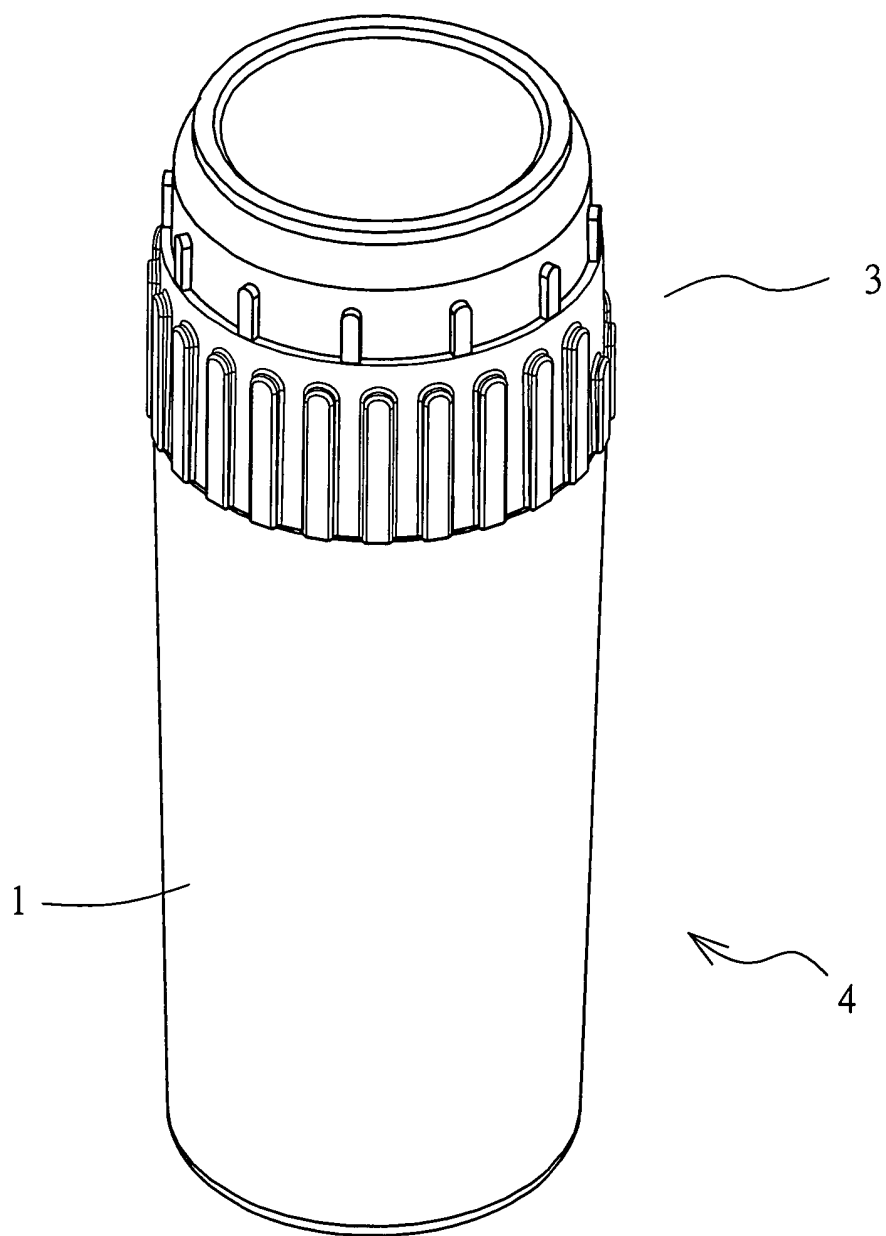
本創作是提供一種利用燈蓋控制開關的照明警示設備組成，是對照明途徑的照明警示設備為含括一本體、一電源單元、一結合有照明單元的燈頭所構成；其中，在該本體的一端是可結合入電源單元，並將燈頭對應旋鎖在結合入電源單元該端本體靠外一側的外螺紋，以組成一照明警示設備；藉此，減少破壞照明警示設備整體美觀的其他開關相關構件，以獲有更簡潔及美觀和設計感的照明警示設備。

三、英文新型摘要：

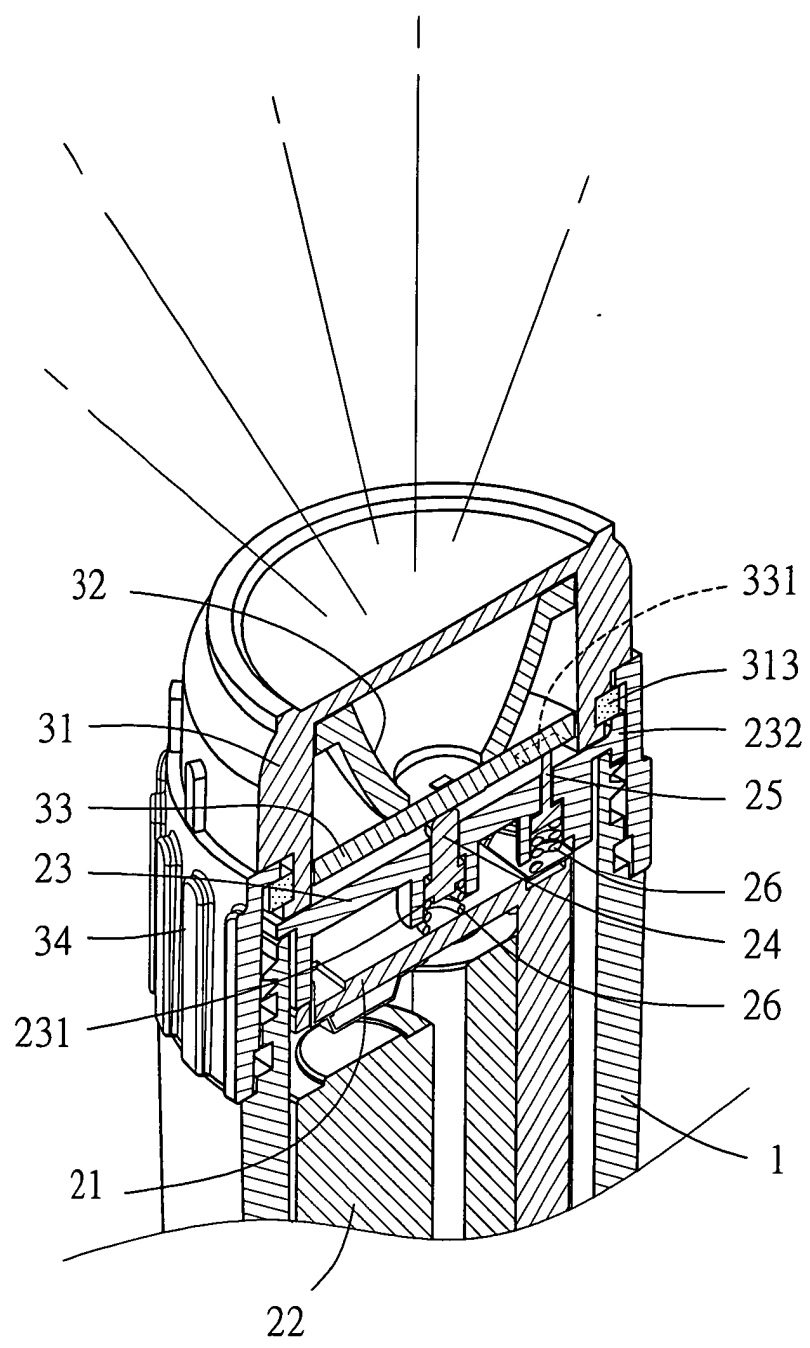
七、圖式：



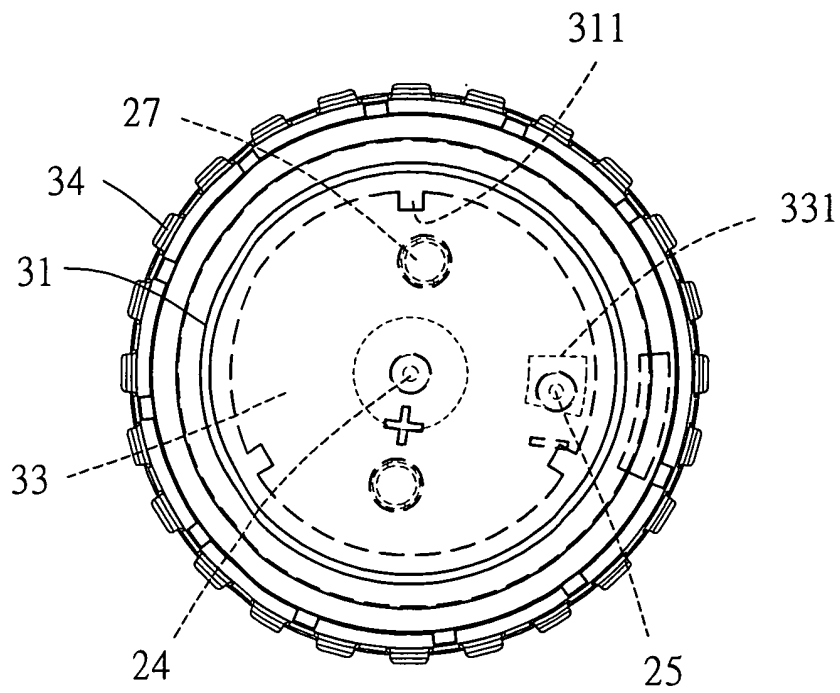
第一圖



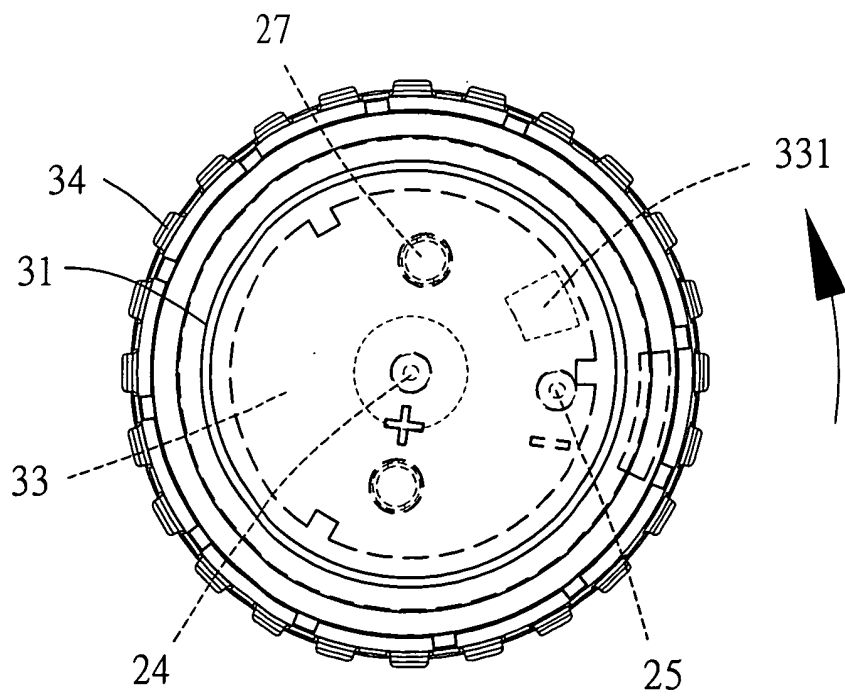
第二圖



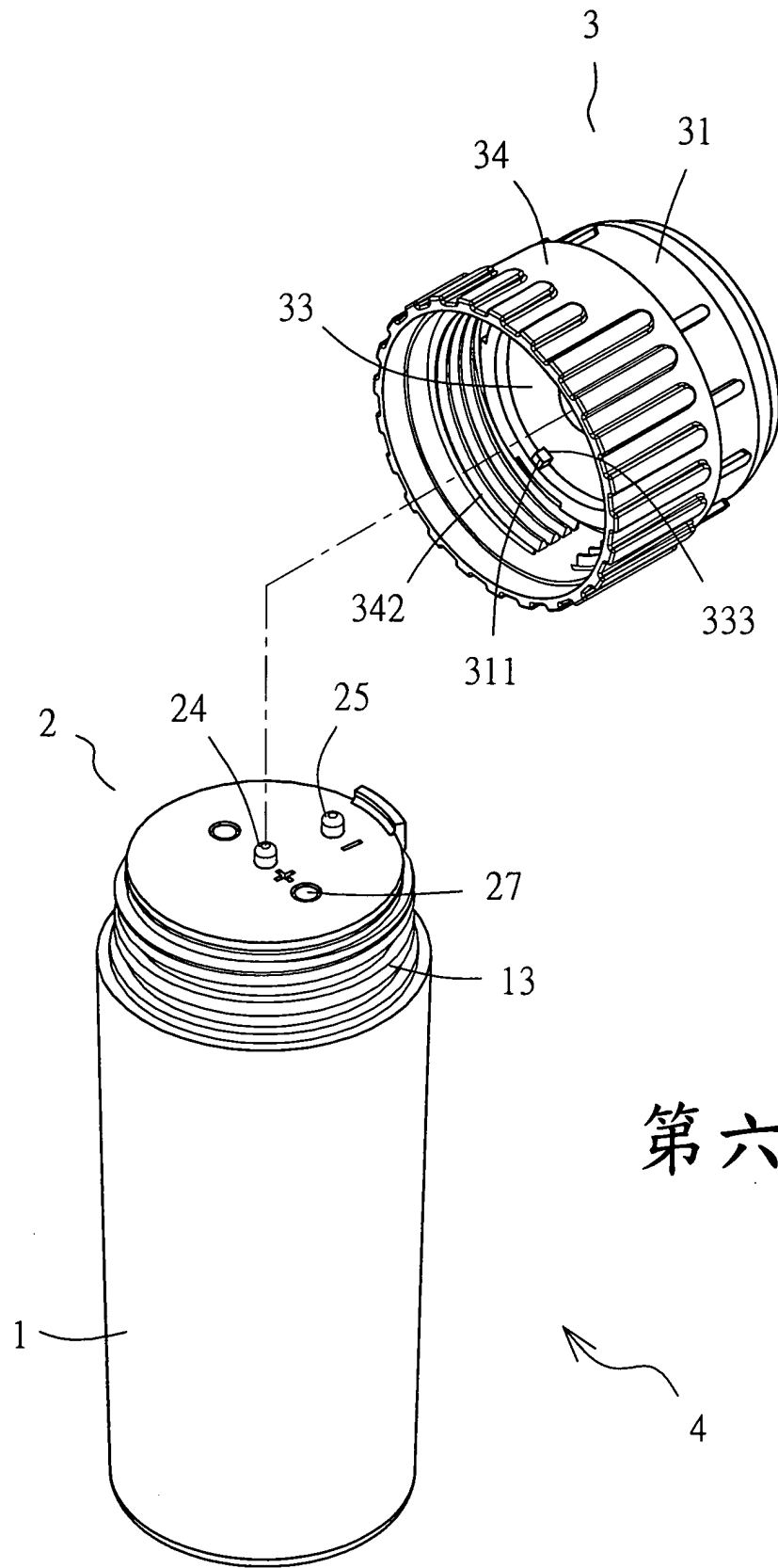
第三圖



第四圖



第五圖



第六圖

## 四、指定代表圖：

(一)本案指定代表圖為：第(一)圖。

(二)本代表圖之元件符號簡單說明：

- |           |             |
|-----------|-------------|
| (1)本體     | (12)結合空間    |
| (13)外螺紋   | (2)電源單元     |
| (21)電池座   | (211)導電件    |
| (22)電池    | (23)電池蓋     |
| (231)孔穴   | (232)止擋部    |
| (24)正極導桿  | (25)負極導桿    |
| (26)彈簧    | (27)支持件     |
| (3)燈頭     | (31)燈蓋      |
| (312)凸環緣  | (313)O形環    |
| (32)燈杯    | (321、333)缺口 |
| (33)極板    | (331)銅片     |
| (332)照明單元 | (34)中環蓋     |
| (341)孔    | (342)螺紋段    |
| (4)照明警示設備 |             |

## 六、申請專利範圍：

1. 一種利用燈蓋控制開關的照明警示設備組成，是包括一本體、一電源單元、一結合有照明單元的燈頭所構成；而該本體的一端是可結合入電源單元，並將燈頭對應旋鎖在結合入電源單元該端本體靠外一側的外螺紋，以組成一利用燈蓋來控制照明單元作開啟或關閉的照明警示設備組成。

2. 如申請專利範圍第 1 項所述之利用燈蓋控制開關的照明警示設備組成，其中該組成的照明警示設備其間結合入本體一端的電源單元是包括一電池座以允許數只電池置入、及在電池座一端為配合一電池蓋的套合、而該電池蓋其間貫穿的預設方位孔穴是允許正、負極導桿延伸其間，及在正、負極導桿的另端則抵觸以彈簧，並使頂抵正、負極導桿的彈簧作用端為靠設在電池座相應的導電件，一併在將電池蓋藉至少一道或一道以上的支持件施以定位在電池座之間，且沿電池蓋外側是突伸一截止擋部，以對應抵觸在燈頭位靠下端一截中環蓋內部結合的○形環，以限制結合入本體一端的電源單元保持不轉動狀態。

3. 如申請專利範圍第 1 項所述之利用燈蓋控制開關的照明警示設備組成，其中該組成的照明警示設備其間旋鎖在結合入電源單元該本體靠外一側外螺紋的燈頭為包括一燈蓋、一可套入燈蓋內部的燈杯、一作用層面預設部位結合以銅片及中間組設以照明單元的極板，在極板和前述燈杯的周邊是間距設有數道缺口，作為組設時能沿著燈蓋周邊的凸部予以置入，及在燈蓋末端形成的一截凸環緣是允許○形環套入，並使燈蓋該截凸環緣套入中環蓋

4	24	修正
年	月	日
補充		

相應一端的中間孔，及使結合在燈蓋末端的○形環能受到中環蓋該孔內側周緣的方位限制，而對中環蓋內部是設有螺紋段以配合本體靠外一側的外螺紋作結合時的旋鎖。

4. 如申請專利範圍第 1 項所述之利用燈蓋控制開關的照明警示設備組成，其中該組成的照明警示設備其間旋鎖在結合入電源單元該本體靠外一側外螺紋的燈頭是可作為控制電源單元的開啟或關閉，亦即在旋轉燈頭其間的燈蓋時以帶動內部結合的極板作方位移動，使該極板作用側的銅片在旋至電源單元的負極導桿上，即形成一電源導通以開啟照明單元，或當極板作用側的銅片在脫離電源單元的負極導桿方位，則使電源呈 OFF 狀態而關閉照明單元。

5. 如申請專利範圍第 1 項所述之利用燈蓋控制開關的照明警示設備組成，其中該組成的照明警示設備其間旋鎖在結合入電源單元該本體靠外一側外螺紋的燈頭在須取下，只須旋轉燈頭靠下一端的中環蓋，即可脫離照明警示設備的本體相應一端，以作為更換電池座其間的電池。