



(12)实用新型专利

(10)授权公告号 CN 205466285 U

(45)授权公告日 2016.08.17

(21)申请号 201620032082.2

(22)申请日 2016.01.14

(73)专利权人 苏州富强科技有限公司

地址 215000 江苏省苏州市苏州高新技术产业开发区珠江路855号(狮山工业廊内)

(72)发明人 吴加富

(74)专利代理机构 苏州市指南针专利代理事务所(特殊普通合伙) 32268

代理人 许希富

(51)Int.Cl.

B25J 15/08(2006.01)

(ESM)同样的发明创造已同日申请发明专利

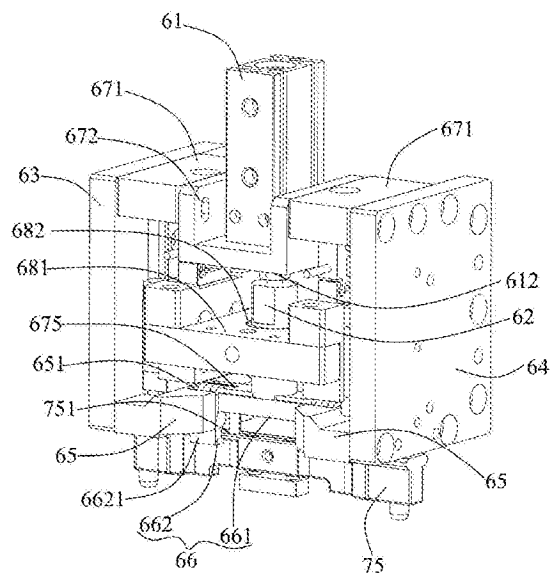
权利要求书1页 说明书4页 附图7页

(54)实用新型名称

自动取放夹爪

(57)摘要

本实用新型公开了一种自动取放夹爪,其包括:顶升气缸、推拉杆、左侧板、右侧板、两个楔形块以及夹爪,所述顶升气缸包括竖直设置的缸体以及自缸体内向下延伸出的运动杆,所述推拉杆的一端与运动杆的下端连接,所述推拉杆的另一端与夹爪顶部连接,所述两个楔形块分别固定于左侧板和右侧板,每一楔形块均设有沿上下方向延伸的卡持槽,所述夹爪包括沿左右方向水平延伸的连接杆和设置于连接杆两相反端的夹钩,所述夹钩包括分别设置于连接杆前端的前侧钩和设置于连接杆后端的后侧钩;初始状态时顶升气缸下压,推拉杆下压,夹爪通过楔形块松开;抓取工件时,顶升气缸向上拉,夹爪通过楔形块夹紧工件。



1. 一种自动取放夹爪,其特征在于,包括:顶升气缸、推拉杆、左侧板、右侧板、两个楔形块,所述顶升气缸包括竖直设置的缸体以及自缸体内向下延伸出的运动杆,所述推拉杆的一端与运动杆的下端连接,所述推拉杆的另一端与夹爪顶部连接,所述两个楔形块分别固定于左侧板和右侧板,每一楔形块均设有沿上下方向延伸的卡持槽,所述夹爪包括沿左右方向水平延伸的连接杆和设置于连接杆两相反端的夹钩,所述夹钩包括分别设置于连接杆前端的前侧钩和设置于连接杆后端的后侧钩;初始状态时顶升气缸下压,推拉杆下压,夹爪通过楔形块松开;抓取工件时,顶升气缸向上拉,夹爪通过楔形块夹紧工件。

2. 如权利要求1所述的自动取放夹爪,其特征在于:所述夹钩设有沿左右方向延伸的旋转孔,所述夹钩通过旋转孔安装在连接杆上,所述夹钩可沿着连接杆作旋转运动。

3. 如权利要求2所述的自动取放夹爪,其特征在于:所述夹钩包括旋转部、抓动部、以及位于旋转部和抓动部之间的延伸部,所述旋转部呈中空圆柱状,所述旋转孔设于旋转部。

4. 如权利要求3所述的自动取放夹爪,其特征在于:所述抓动部的底侧设有一凸出块,所述凸出块与延伸部围成一工件凹槽。

5. 如权利要求4所述的自动取放夹爪,其特征在于:所述抓动部竖直延伸,所述延伸部自抓动部倾斜向上延伸。

6. 如权利要求5所述的自动取放夹爪,其特征在于:所述自动取放夹爪还包括分别与两侧板连接的两上块以及固定于两上块之间的气缸固定块。

7. 如权利要求6所述的自动取放夹爪,其特征在于:所述连接杆还固定有沿上下方向延伸的定位销,所述定位销用于插入至工件上的定位孔。

8. 如权利要求7所述的自动取放夹爪,其特征在于:所述自动取放夹爪 还包括位于夹爪和楔形块上方的导套固定板,所述导套固定板水平设置并固定于左侧板和右侧板。

9. 如权利要求8所述的自动取放夹爪,其特征在于:所述导套固定板设中固定有导套,所述推拉杆沿上下方向穿过导套。

10. 如权利要求9所述的自动取放夹爪,其特征在于:所述前侧钩和后侧钩之间设有回位弹簧。

自动取放夹爪

技术领域

[0001] 本实用新型涉及一种自动取放夹爪,尤其涉及一种用于Apple Watch组装的自动取放夹爪。

背景技术

[0002] Apple Watch是苹果公司于2014年9月公布的一款智能手表,Apple Watch的机身后盖主体安装有一后盖圆盘,这个后盖圆盘为硬涂层的光学聚合物镜片,用来保护里面的一套LED和光电二极管。后盖圆盘上的四个透镜可发出可见光,后盖主体内部经过特别设计的心率传感器利用红外和可见光传感器来测试佩戴者的心率。

[0003] 现有Apple Watch的后盖圆盘粘合至后盖主体,是通过人工先点胶至后盖主体,再利用治具将后盖圆盘压合至后盖主体,从而粘合后盖圆盘和后盖主体。然而,上述工序复杂,自动化程度低,生产效率低。

实用新型内容

[0004] 本实用新型所要解决的技术问题在于:提供一种自动取放夹爪。

[0005] 为解决上述技术问题,本实用新型的技术方案是:

[0006] 一种自动取放夹爪,其包括:顶升气缸、推拉杆、左侧板、右侧板、两个楔形块,所述顶升气缸包括竖直设置的缸体以及自缸体内向下延伸出的运动杆,所述推拉杆的一端与运动杆的下端连接,所述推拉杆的另一端与夹爪顶部连接,所述两个楔形块分别固定于左侧板和右侧板,每一楔形块均设有沿上下方向延伸的卡持槽,所述夹爪包括沿左右方向水平延伸的连接杆和设置于连接杆两相反端的夹钩,所述夹钩包括分别设置于连接杆前端的前侧钩和设置于连接杆后端的后侧钩;初始状态时顶升气缸下压,推拉杆下压,夹爪通过楔形块松开;抓取工件时,顶升气缸向上拉,夹爪通过楔形块夹紧工件。

[0007] 与现有技术相比,本实用新型有益效果如下:本实用新型自动取放夹爪结构简单,能自动抓取和释放保压条,无需单独治具来完成保压动作,自动化程度高,极大的提高了组装效率。

[0008] 本实用新型进一步的改进如下:

[0009] 进一步地,所述夹钩设有沿左右方向延伸的旋转孔,所述夹钩通过旋转孔安装在连接杆上,所述夹钩可沿着连接杆作旋转运动。

[0010] 进一步地,所述夹钩包括旋转部、抓动部、以及位于旋转部和抓动部之间的延伸部,所述旋转部呈中空圆柱状,所述旋转孔设于旋转部。

[0011] 进一步地,所述抓动部的底侧设有一凸出块,所述凸出块与延伸部围成一工件凹槽。

[0012] 进一步地,所述抓动部竖直延伸,所述延伸部自抓动部倾斜向上延伸。

[0013] 进一步地,所述自动取放夹爪还包括分别与两侧板连接的两上块以及固定于两上块之间的气缸固定块。

- [0014] 进一步地,所述连接杆还固定有沿上下方向延伸的定位销,所述定位销用于插入至工件上的定位孔。
- [0015] 进一步地,所述自动取放夹爪还包括位于夹爪和楔形块上方的导套固定板,所述导套固定板水平设置并固定于左侧板和右侧板。
- [0016] 进一步地,所述导套固定板中固定有导套,所述推拉杆沿上下方向穿过导套。
- [0017] 进一步地,所述前侧钩和后侧钩之间设有回位弹簧。

附图说明

- [0018] 图1是符合本实用新型自动点胶组装设备的立体图。
- [0019] 图2是自动取放夹爪、上侧CCD相机及真空吸筒模组的立体图。
- [0020] 图3是如图1中所示Z模组4的立体图。
- [0021] 图4是如图1中所示Y模组之工装定位治具模组的立体图。
- [0022] 图5是如图4中圆圈部分的放大图。
- [0023] 图6是如图2中所示自动取放夹爪的立体图。
- [0024] 图7是如图6中所示夹钩的侧视图。

具体实施方式

- [0025] 下面结合附图和实施例对本实用新型进一步说明。
- [0026] 如图1至图7所示,为符合本实用新型的一种自动点胶组装设备100,其包括:底板1、Y模组2、X模组3、Z模组4、真空吸筒5以及自动取放夹爪6。底板1水平设置。
- [0027] Y模组2沿着前后方向安装在底板1上。所述Y模组2包括沿着前后方向延伸的两平行Y导轨21以及安装在两Y导轨21上的工装定位治具模组22,所述工装定位治具模组22能沿着两Y导轨21做前后移动。如图4所示,所述工装定位治具模组22包括两平行设置的横板221和位于两横板221之间的载具222,其中一横板221用于放置智慧手表(apple watch)的后盖圆盘71,另一横板221用于放置保压条75。所述载具222用于放置智慧手表(apple watch)的后盖主体72。工装定位治具模组22包括位于载具222下方的Y轴移动板23。所述工装定位治具模组22包括安装在一横板221上的保压条底座24。工装定位治具模组22还包括承载底座25、固定板26及气缸固定座27。
- [0028] 后盖主体72中心设有安装圆孔721用于后盖圆盘71的安装,所述后盖主体72的底部具有向圆心延伸进入安装圆孔721的一圈支撑壁722。
- [0029] X模组3沿着左右横向方向安装在底板1上,所述横向方向垂直于前后方向。所述X模组3包括横向设置的X导轨31和安装在X导轨31上的上侧CCD相机32,所述上侧CCD相机32能沿着X导轨31作横向移动,并用于给后盖圆盘71和后盖主体72拍照从而确定其精确位置。
- [0030] 如图1和图3所示,Z模组4沿着上下竖直方向安装在X模组3上,所述竖直方向同时垂直于前后方向和横向方向。所述Z模组4能沿着X模组3作左右横向运动,所述Z模组4包括竖直运动机构41和安装在竖直运动机构41上的点胶机构42。所述点胶机构42能沿竖直机构41作上下运动,所述点胶机构42用于在后盖圆盘71安装于后盖主体72的安装圆孔721前在支撑壁722上点一圈胶水。
- [0031] 竖直运动机构41包括X轴移动板411,所述X轴移动板411用以在X轴上作横向运动。

点胶机构42包括点胶筒422和位于点胶筒422底部的点胶针423。所述点胶机构42包括安装在其底部的针头保温机构424,所述针头保温机构424用于点胶针头423点胶时的温度保持。点胶机构42还包括护罩425、气缸固定板426、滑台气缸427、点胶轴光电模块428、及转接轴板429。

[0032] 真空吸筒5和上侧CCD相机32安装在X导轨31的后侧,所述点胶机构42安装在X导轨31的前侧,所述真空吸筒5用于将后盖圆盘71吸住并运输至后盖主体72的安装孔721。

[0033] 自动取放夹爪6也安装在X导轨31的后侧,所述自动取放夹爪6用于在后盖圆盘71安装在后盖主体72后将Y模组2上的保压条75抓住并运送至后盖圆盘71的上方,所述保压条75用于后盖圆盘71和后盖主体72之间胶水粘住时提供贴合压力。

[0034] 自动点胶组装设备100还包括下侧CCD相机8,所述X模组3和Y模组2安装在底板1的上侧面,所述下侧CCD相机8安装在底板1的下侧面。下侧CCD相机8用于给后盖主体72拍照从而确定其放置角度。所述Y模组2上的载具222可以自动旋转,所述下侧CCD相机8拍照确定后盖主体72的放置角度后,所述载具222旋转以矫正后盖主体72的正确角度。

[0035] 如图1和图2所示,自动取放夹爪6、上侧CCD相机32及真空吸筒5组装在同一模组上,这一模组与Z模组4分别安装在X模组3相反两侧。上侧CCD相机32自动取放夹爪6之间连接有模组板33,所述上侧CCD相机32包括一个倒碗状的灯罩321。

[0036] 如图6和图7所示,自动取放夹爪6包括顶升气缸61、推拉杆62、左侧板63、右侧板64、两个楔形块65以及夹爪6。所述顶升气缸61包括竖直设置的缸体611以及自缸体611内向下延伸出的运动杆612,所述推拉杆62的一端与运动杆612的下端连接,所述推拉杆62的另一端与夹爪66顶部连接。

[0037] 两个楔形块65分别固定于左侧板63和固定于右侧板64,每一楔形块65均设有沿上下方向延伸的卡持槽651。所述夹爪6包括沿左右方向水平延伸的连接杆661和设置于连接杆661两相反端的夹钩662,所述夹钩662包括分别设置于连接杆661前端的前侧钩6621和设置于连接杆662后端的后侧钩(未图示)。初始状态时顶升气缸61下压,推拉杆62下压连接杆661,夹钩662通过楔形块65松开;抓取保压条75时,顶升气缸61向上拉,夹爪66通过楔形块65夹紧保压条75。

[0038] 夹钩662设有沿左右方向延伸的旋转孔660,所述夹钩662通过旋转孔660安装在连接杆661上,所述夹钩662可沿着连接杆661作旋转运动。

[0039] 夹钩662包括旋转部663、抓动部664、以及位于旋转部663和抓动部664之间的延伸部665。旋转部663呈中空圆柱状,所述旋转孔660设于旋转部665。所述抓动部664的底侧设有一凸出块666,所述凸出块666与延伸部665围成一工件凹槽667。所述抓动部664竖直延伸,所述延伸部665自抓动部664倾斜向上延伸。

[0040] 如图6和图7所示,自动取放夹爪6还包括分别与左侧板63和右侧板64连接的两上块671以及固定于两上块671之间的气缸固定块672。所述连接杆661还固定有沿上下方向延伸的定位销675,所述定位销675用于插入至保压条75的定位孔751。自动取放夹爪6还包括位于夹爪6和楔形块65上方的导套固定板681,所述导套固定板681水平设置并固定于左侧板63和右侧板64。所述导套固定板681设中固定有导套682,所述推拉杆62沿上下方向穿过导套682。所述前侧钩6621和后侧钩之间设有回位弹簧(未图示),所述回位弹簧可以将前侧钩6621和后侧钩推开回到初始位置。

[0041] 本实用新型不局限于上述具体的实施方式,本领域的普通技术人员从上述构思出发,不经过创造性的劳动,所作出的种种变换,均落在本实用新型的保护范围之内。

100

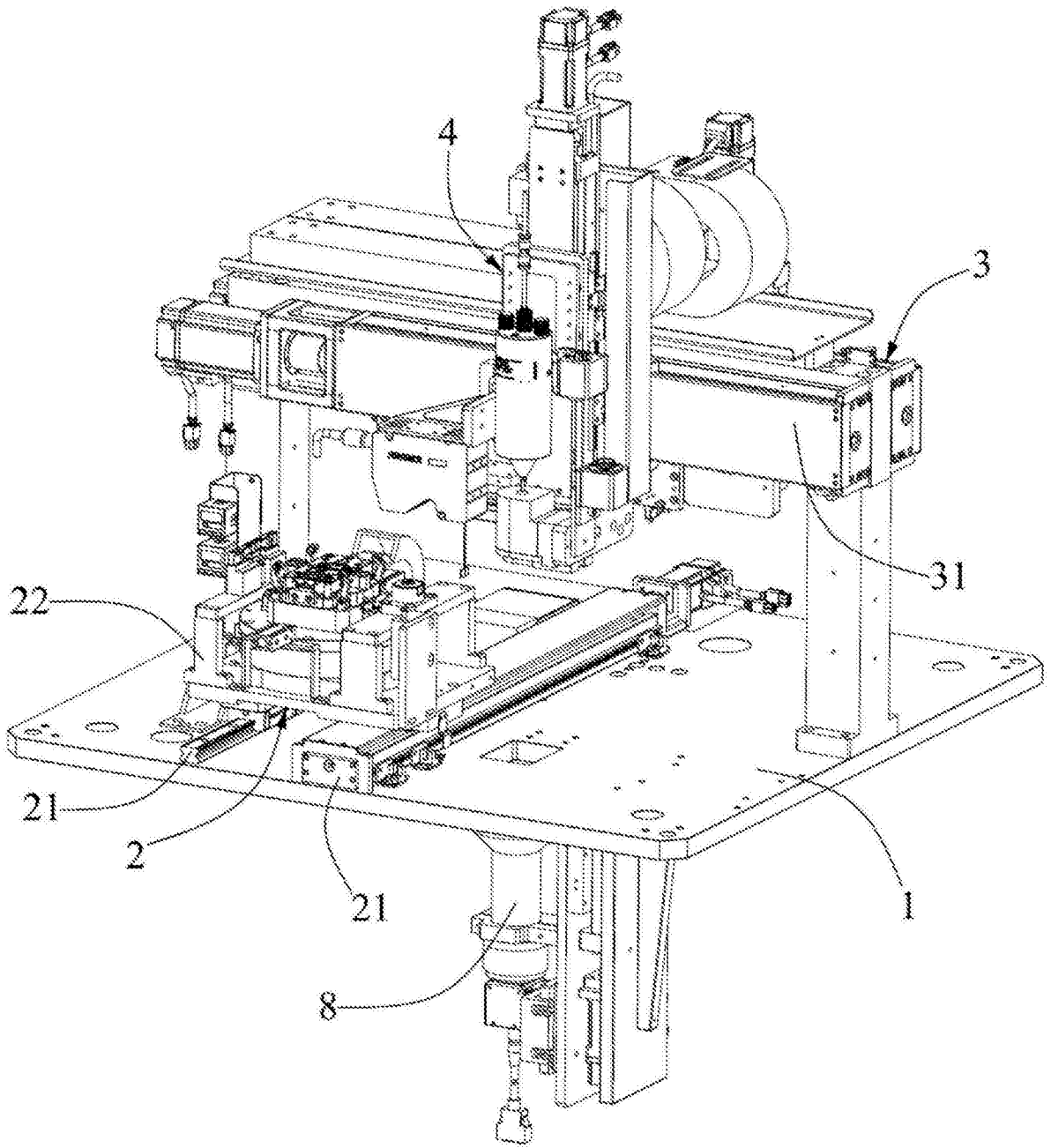


图1

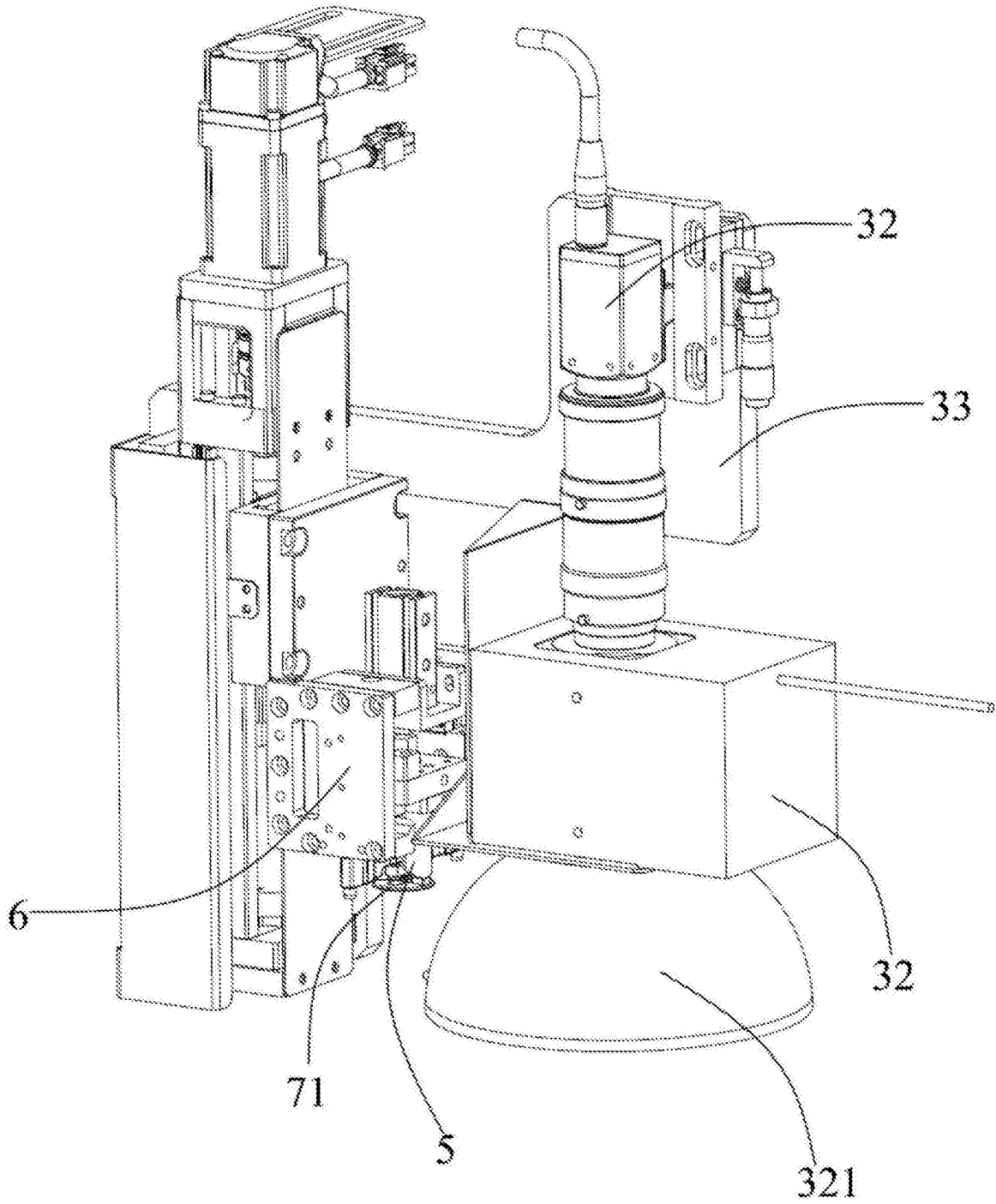


图2

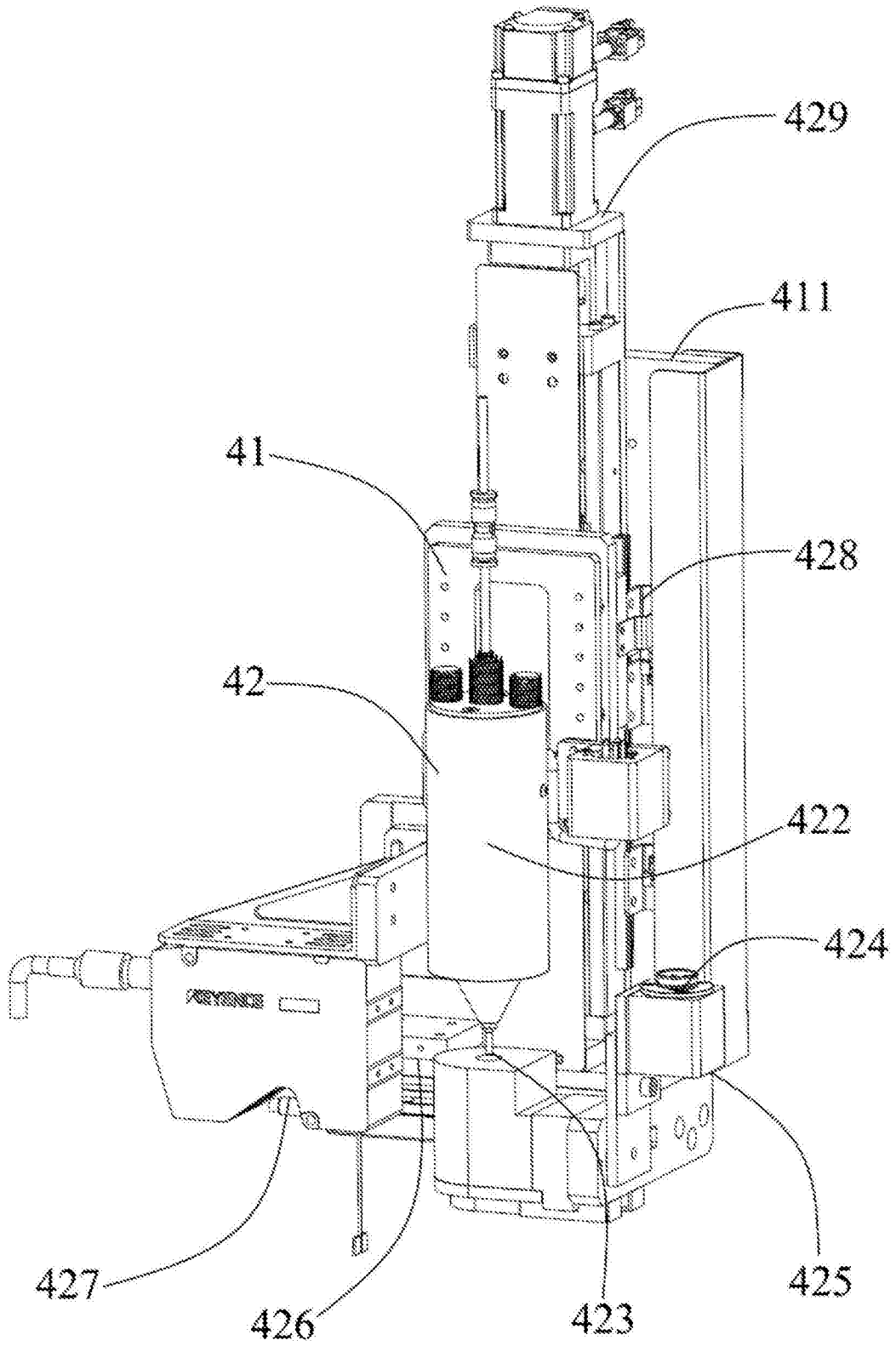


图3

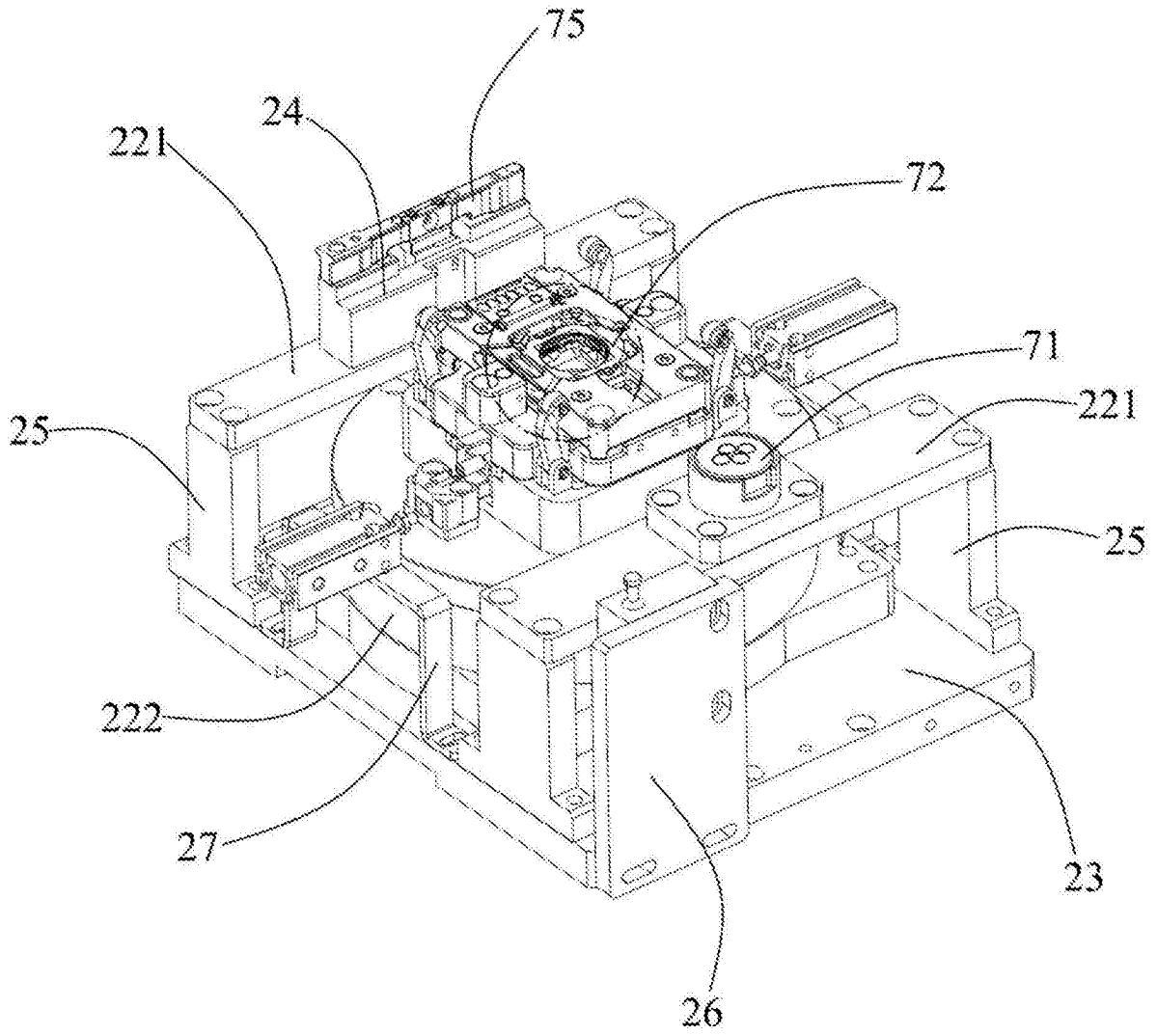


图4

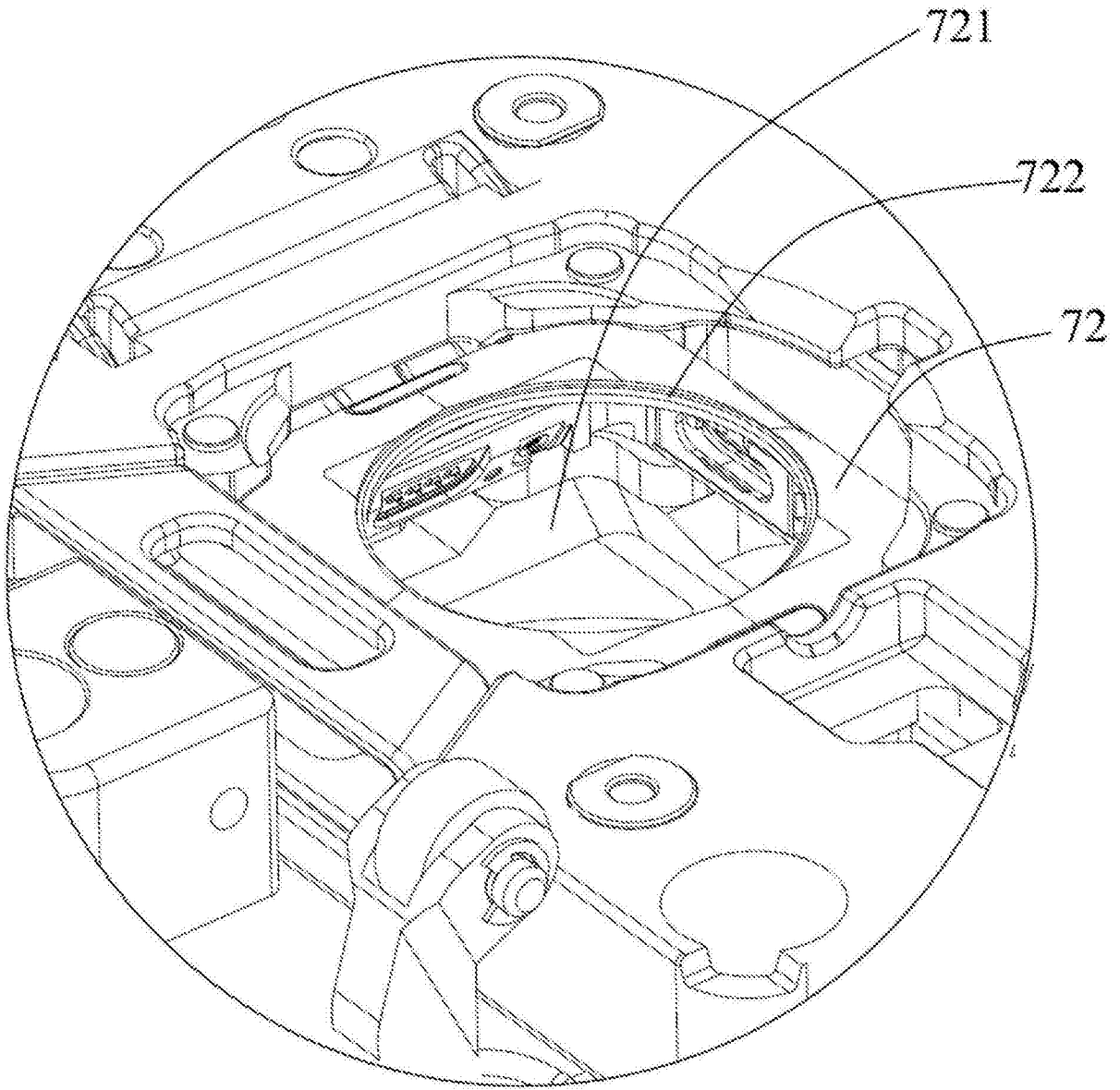


图5

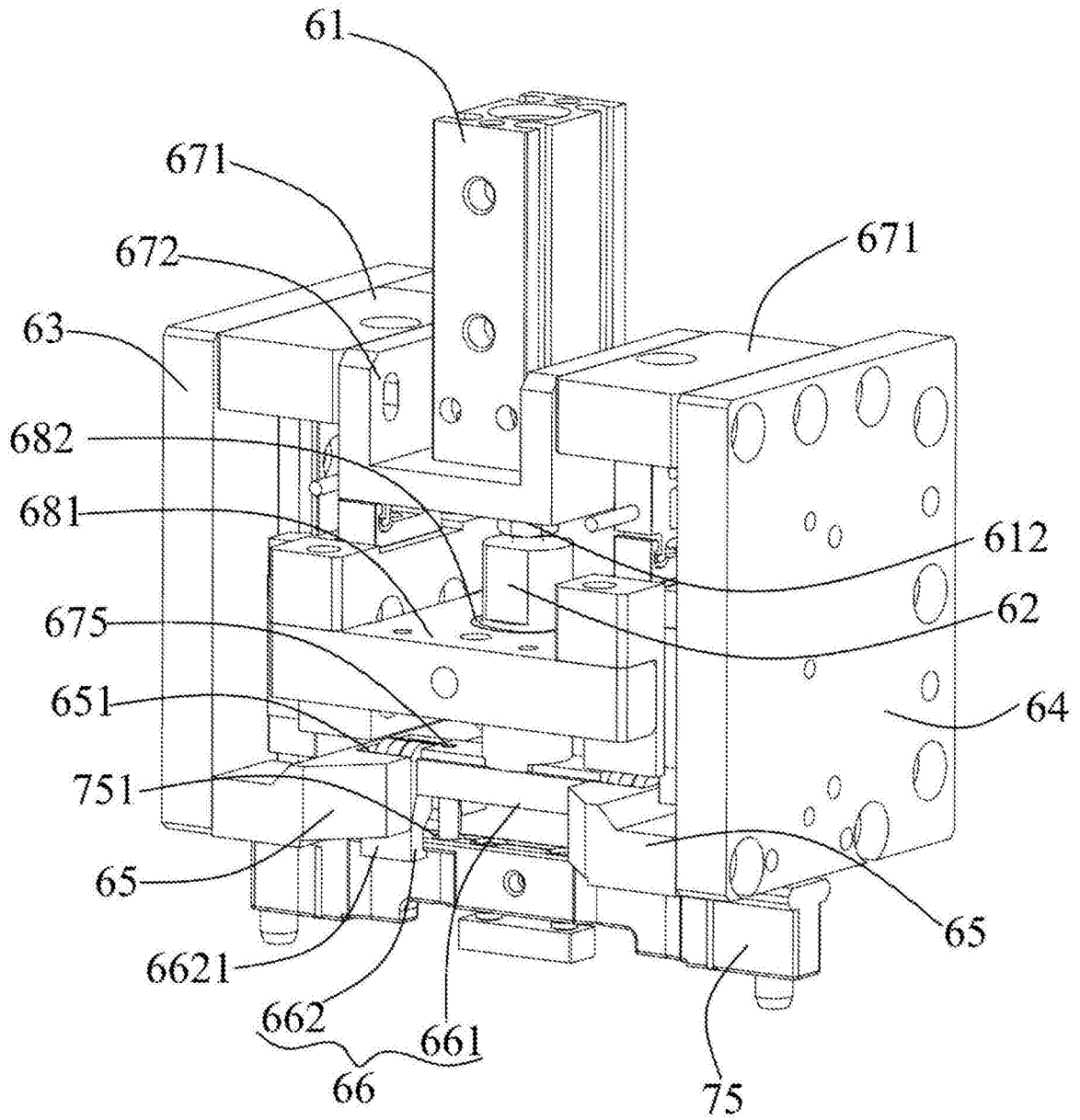


图6

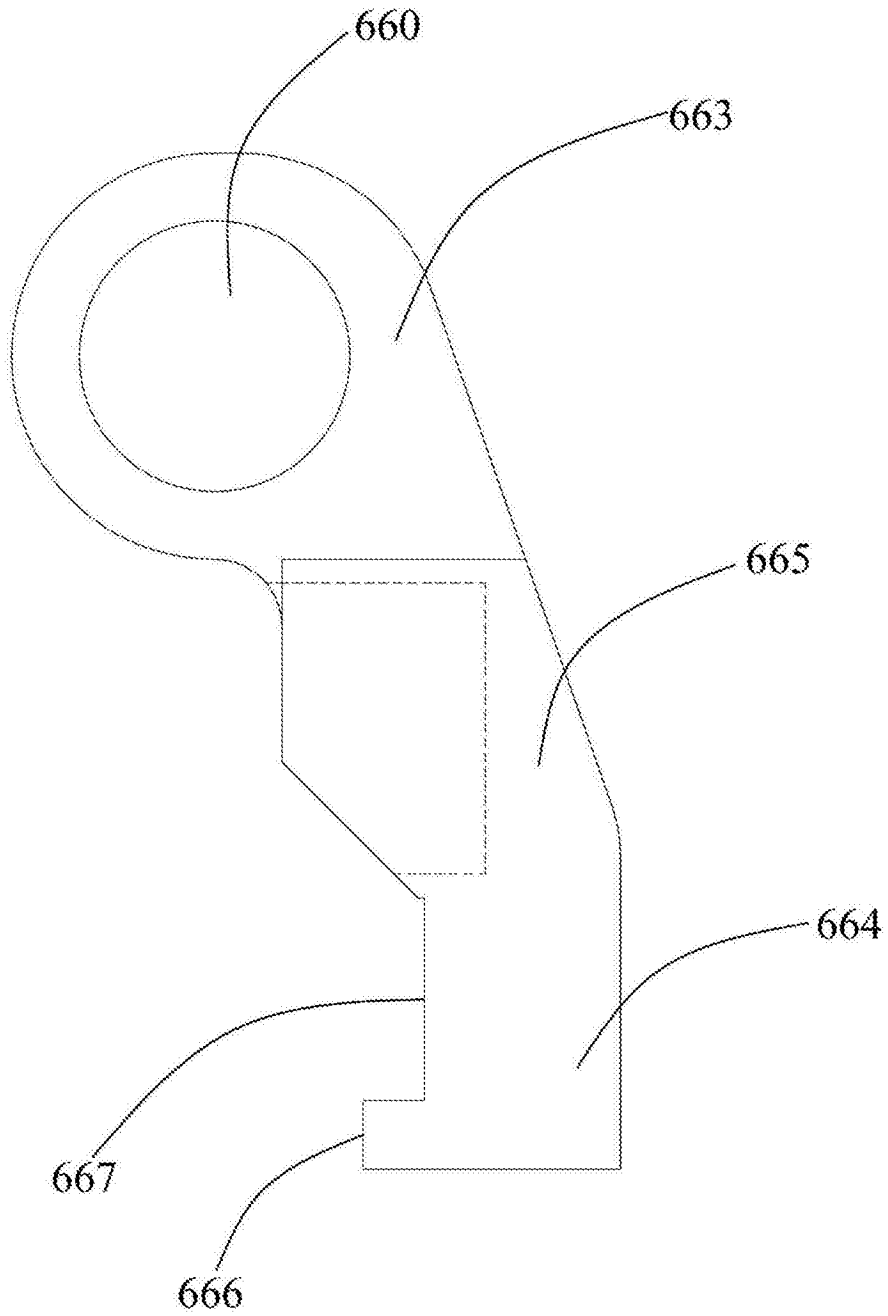


图7