



19



OFICINA ESPAÑOLA DE
PATENTES Y MARCAS

ESPAÑA

11 Número de publicación: **2 313 639**

51 Int. Cl.:
A47J 45/06 (2006.01)
A47J 43/28 (2006.01)
A47J 36/06 (2006.01)

12

TRADUCCIÓN DE PATENTE EUROPEA

T3

96 Número de solicitud europea: **06726098 .4**
96 Fecha de presentación : **15.03.2006**
97 Número de publicación de la solicitud: **1876935**
97 Fecha de publicación de la solicitud: **16.01.2008**

54

Título: **Artículos culinarios apilables, tapadera y accesorios adaptados.**

30

Prioridad: **18.03.2005 FR 05 02734**

45

Fecha de publicación de la mención BOPI:
01.03.2009

45

Fecha de la publicación del folleto de la patente:
01.03.2009

73

Titular/es: **SEB S.A.**
Les 4M, chemin du Petit Bois
69130 Ecully, FR

72

Inventor/es: **Cuillery, Pascal;**
Plichon, Stéphane;
Magnouloux, Guy y
Brasset, Jean-François

74

Agente: **Aragonés Forner, Rafael Ángel**

ES 2 313 639 T3

Aviso: En el plazo de nueve meses a contar desde la fecha de publicación en el Boletín europeo de patentes, de la mención de concesión de la patente europea, cualquier persona podrá oponerse ante la Oficina Europea de Patentes a la patente concedida. La oposición deberá formularse por escrito y estar motivada; sólo se considerará como formulada una vez que se haya realizado el pago de la tasa de oposición (art. 99.1 del Convenio sobre concesión de Patentes Europeas).

ES 2 313 639 T3

DESCRIPCIÓN

Artículos culinarios apilables, tapadera y accesorios adaptados.

5 La presente invención se refiere a un artículo culinario para cocción, solo, o en un conjunto, con una tapadera o incluso con un utensilio tal como una cuchara.

En una aplicación específica preferida, la presente invención se refiere a un conjunto de sartenes o de cacerolas/ollas que, básicamente, se apilan de forma sustancialmente horizontal al encajar las empuñaduras.

10 Los documentos US-A-5 957 038 o US-A-4 478 349 dan a conocer un artículo culinario para cocción apilable sobre otro artículo culinario, comprendiendo tanto el primero como el segundo, por lo menos, una empuñadura para una aprehensión con la mano descubierta y un cuenco para alojar los alimentos.

15 El documento US-A-5924592 describe un accesorio para un artículo culinario y el documento GB-A-835681 da a conocer una tapadera para un artículo culinario.

20 Además, el hecho de que el cuenco del artículo superior no aparezca necesariamente adaptado para colocarse plano sobre una superficie de calentamiento de cocina o placa de cocción para ser calentado por debajo, plantea un problema de apilado, puesto que se desea evitar un apoyo entre artículos en toda la periferia de sus cuencos.

25 Para un conjunto de artículos se pretende, preferentemente, que resulte posible el apilado de dos artículos de diámetros no consecutivos, correspondiendo esta configuración al caso en el que, por ejemplo, un artículo del centro de la pila se apila sobre un artículo de la parte baja de la pila.

Se pretende igualmente, si es posible, poder estabilizar la pila de artículos no sólo sustancialmente en horizontal, sino también verticalmente, a fin de evitar que el artículo superior pueda girar.

Se pretende también preferentemente estabilizar la inclinación lateral de los artículos entre sí.

30 En el marco de la tapadera citada, se pretende por otra parte poder adaptar ventajosamente la importancia del recubrimiento, por la tapadera, del artículo culinario correspondiente. Se busca también ventajosamente un control o una regulación del escape de vapor, en particular en una aplicación de cacerolas y ollas.

35 Se puede observar que se entiende por artículo culinario “de cocción”, un artículo previsto particularmente para poner al fuego o sobre una superficie de calentamiento por debajo, fuera del horno, en particular sobre una cocina o una placa de cocción.

40 Según una primera característica de la presente invención, el cuenco del artículo previsto para ser apilado sobre otro inferior, está adaptado para colocarse sobre esta superficie de calentamiento “por debajo” y dicho artículo comprende, por otra parte, al menos un resalte de retención en pila, localizado en la empuñadura, y por lo menos, un alojamiento que coopera, situado igualmente en este lugar y definido, por lo menos en parte, por una zona ahuecada de dicha empuñadura, para el mantenimiento en pila de este artículo superior, estando el alojamiento y el resalte adaptados, respectivamente para alojar otro resalte y para ser recibido en otro alojamiento, siendo los dos complementarios a los citados anteriormente y previstos en dicho artículo inferior.

45 Se prevé que, en un estado horizontal del fondo plano del cuenco (o de cada cuenco), el resalte (o los resaltes) y el alojamiento (o los alojamientos) estén cada uno delimitados por una superficie periférica lateral definida por generatrices erguidas frente a la cara superior o inferior de la empuñadura.

50 Para sacar el mejor partido de la zona de enlace que existe entre la empuñadura y el cuenco del artículo, se propone que una parte de los límites del alojamiento considerado se defina mediante la cara exterior del cuenco y/o por el reborde que éste presenta en el extremo superior de la abertura de su pared.

55 Se consideran diferentes formas de resalte y de alojamiento, en particular en la pared lateral teniendo las generatrices paralelas o convergentes en la dirección a la parte superior del resalte considerado.

60 En las reivindicaciones adjuntas, en las que se tienen en cuenta las características originales y de realización, se trata particularmente, en una pila, de las cuestiones de equilibrio, estabilidad, posible bloqueo en rotación, posición del centro de gravedad con relación a la superficie de sustentación, posible basculamiento de un acañamiento desbloqueable. Para cualquier detalle útil nos referiremos a estas reivindicaciones.

65 En particular, para un control en rotación favorable que evite un desplazamiento exagerado alrededor de un eje vertical, o sustancialmente vertical, se planea que los artículos que comprenden una o varias prominencias o unos reglones laterales de centrado desplazado(s) lateralmente con relación a dicho resalte de retención en pila y/o de las molduras que sobresalen sobre la superficie lateral exterior del resalte, con formas huecas complementarias en el alojamiento, con un avance de las superficies que cooperan, que no serán de revolución.

ES 2 313 639 T3

En particular, los reglones podrán realizarse, en el lugar de (por lo menos) un segundo acoplamiento de resalte y alojamiento complementario entre sí pero diferente del/de los primero(s) resalte(s) y alojamiento(s) complementario(s) mencionados anteriormente de retención en pila.

5 Más precisamente, se prevé que por lo menos dos artículos apilados sucesivos de la pila podrán comprender cada uno varios de dichos resaltes y alojamientos comprendiendo, entre ellos:

- 10 - un primer acoplamiento de resalte y alojamiento complementarios entre sí, acoplados uno con el otro y entrando en contacto lateralmente, por lo menos, en el lugar de las zonas de las superficies opuestas, o sustancialmente opuestas, siguiendo el eje de la empuñadura considerada, para una retención antibasculante del artículo superior con relación al artículo inferior, más allá de un ángulo determinado.
- 15 - y un segundo acoplamiento de resalte y alojamiento complementarios entre sí, acoplados igualmente uno con el otro y presentando unas zonas superficiales laterales enfrentadas y que no tienen una forma de revolución, para una retención antirrotación, más allá de un ángulo determinado, del artículo superior con relación al artículo inferior, siguiendo el eje del apilado.

Según otra característica, el resalte, o uno al menos de los resaltes, puede ser periféricamente asimétrico en su pared lateral, siguiendo las generatrices concurrentes que presentará entonces en dirección a su parte superior. En particular, este/estos resalte(s) presentará(n) ventajosamente, en la parte posterior opuesta al cuenco, un ángulo en la parte superior más próximo a la vertical que no lo era antes, del lado del cuenco. Esto resulta favorable para un buen apilado estable.

25 Una muesca sobre la tapadera puede, por otra parte, servir para bloquear en una orientación relativa determinada la tapadera con relación al cuenco a recubrir.

Sin muesca, la combinación resalte/alojamiento favorece, de todas formas, la colocación en pila de todas estas piezas, una colocación facilitada de la tapadera sobre el artículo y una adaptación fácil de la importancia del recubrimiento de este artículo por el plato de la tapadera.

30 A continuación se describen unos ejemplos no limitativos de unas formas de realización haciendo referencia a los dibujos adjuntos, en los que:

35 - la figura 1 muestra un corte diametral de dos cacerolas apiladas, según un plano vertical que pasa por el eje de alargamiento de sus empuñaduras,

- la figura 2 es un mismo corte de un detalle del apilado de un resalte en su alojamiento, con una posición ligeramente inclinada del mango superior,

40 - la figura 3 es otra forma de realización, en corte según el mismo plano, de dos artículos apilados de la misma manera,

- la figura 4 muestra desde arriba la realización de la figura 1, con una tapadera que recubre parcialmente,

45 - la figura 5 es una perspectiva de otra forma de realización mostrando una preparación de colocación en pila, mostrando la figura 6 un detalle de la figura 5, según el mismo corte de la figura 1,

- las figuras 7 y 9 muestran, siguiendo todavía con el mismo corte, otras dos formas de realización.

50 - las figuras 8 y 10 son dos cortes locales siguiendo respectivamente los planos VIII-VIII y X-X

- la figura 11 muestra otra forma de realización siguiendo el mismo corte diametral,

- igual situación en la figura 12 y en la figura 13 en la que el artículo inferior es aquí una olla,

55 - en las figuras 14 y 15, se ven otras dos tapaderas apilables entre sí, siendo la figura 15 una vista desde abajo.

Tal como se ha ilustrado, en todas las pilas mostradas, las empuñaduras son idénticas entre sí (comprendiendo su fijación al cuenco), al menos para un mismo tipo de artículos.

60 En la figura 1 se observan dos cacerolas, de tamaños no consecutivos, pertenecientes a un mismo lote de cacerolas susceptibles de encajarse al menos parcialmente por su cuenco.

Cada artículo culinario 1, 10, comprende un cuenco 3, 30 respectivamente y una empuñadura de manutención 5, 50.

65 Cada empuñadura se presenta en este caso como un mango alargado fijado en un extremo, por una base 6, 60 protector contra las llamas, a la pared lateral del cuenco, en la parte alta, en la proximidad del reborde periférico superior 13, 130 que limita cada cuenco alrededor de su abertura superior 7, 70.

ES 2 313 639 T3

Cada empuñadura 5, 50, aislada térmicamente, permite coger con la mano descubierta y con la mano cubierta el artículo culinario correspondiente.

5 Por otra parte, cada empuñadura 5, 50 comprende, según la invención, un resalte 9, 90 y un alojamiento cooperante 11, 110.

En la forma de realización de la figura 1, los resaltes 9, 90 y los alojamientos correspondientes 11, 110 están formados de una pieza en el lugar de la empuñadura correspondiente 5, 50.

10 Para apilar de manera estable el artículo 1 sobre el artículo 10 cuyo diámetro de cuenco es mayor, el resalte 90 se dispone en el interior del alojamiento 11.

La pila es estable a causa de este acoplamiento, sin que existan otros contactos entre los artículos 1 y 10 que el de la superficie lateral 90a del resalte 90 y el 11a que le rodea, ajustadamente, del alojamiento. En particular, los cuencos no están en contacto entre sí.

En la figura 1, suponiendo el fondo 100 del cuenco dispuesto horizontalmente, los resaltes y los alojamientos de la pila formada se levantan todos según un eje vertical.

20 La separación horizontal entre los ejes del resalte 90 y del alojamiento 110 correspondiente, es muy pequeña.

Cada resalte 9, 90 se levanta sobre la parte superior de la empuñadura, estando formados los alojamientos en la parte inferior opuesta.

25 Los dos artículos se mantienen uno dentro del otro en voladizo, únicamente mediante el acoplamiento del resalte 90 con el alojamiento 11. Aquí este acoplamiento es cónico, siendo troncocónicos cada uno de los resaltes y de los alojamientos.

30 En la figura 2, el resalte representado esquemáticamente 15 acoplado dentro del alojamiento 17 de la empuñadura 19 del artículo superior correspondiente presenta una(s) pared(es) lateral(es) 15a que tiene(n) unas generatrices paralelas, tales como las de un paralelepípedo rectangular o de un cilindro, siendo la forma del alojamiento 17, preferentemente, complementario.

35 Se ha de señalar que el eje Y1 del resalte 15 es vertical, mientras que el Y2 según el cual se alza el alojamiento 17 está ligeramente inclinado en dirección hacia la izquierda donde la letra C indica la presencia, en dicho lado, del cuenco del artículo culinario al que se acopla la empuñadura 19, según la imagen de la representación de la figura 1.

40 De este modo, la empuñadura 19 está ligeramente inclinada con relación a la 21 del artículo inferior provisto del resalte 15.

La situación podría, también, ser la inversa, es decir, se habría podido invertir resalte y alojamiento, de manera que el resalte se levantara bajo la pared inferior de la empuñadura superior, mientras que el alojamiento sería hueco en la cara superior de la empuñadura inferior (véase como ilustración de tal ejemplo la figura 3), para indicar que lo que sigue se puede aplicar también invirtiendo resalte y alojamiento.

45 En la figura 2, se definen, pues, al menos dos zonas de contacto 23a, 23b (véanse las mismas referencias en la figura 1), mediante el acoplamiento del resalte en el alojamiento.

50 En la figura 2, la primera zona de contacto 23a está situada hacia la base del resalte 15, en la proximidad de la abertura 17a del alojamiento 17 (se trata de la abertura por la que el resalte se ha acoplado en el alojamiento), y a lo largo de la parte de la periferia del resalte y de este alojamiento más próxima al cuenco C, donde están fijadas las dos empuñaduras 19, 21 (o 5 y 50 en la figura 1). La otra zona de contacto 23b (en lo alto y atrás) está situada en la parte opuesta, hacia el fondo 17b del alojamiento 17, y hacia la parte superior 15a del resalte 15.

55 Las dos superficies de contacto 23a, 23b están enfrentadas siguiendo el eje 25b, de la empuñadura considerada, radialmente al cuenco; lo mismo para las zonas 23'a, 23'b en las otras figuras.

60 Considerando la parte delantera (AV) del lado del cuenco C y la parte posterior (AR) opuesta, la primera zona de contacto periférico 23a está situada en la parte frontal inferior del alojamiento del resalte, mientras que la otra zona opuesta 23b de contacto está situada en la parte posterior, en lo alto.

65 En la figura 1 se observa que el acoplamiento del resalte en el alojamiento define unas superficies de contacto bastante más extensas, sin permitir un ligero basculamiento del artículo superior con relación al artículo inferior, lo que se produce en la hipótesis de la figura 2 (ángulo a, preferentemente, entre 3° y 15°).

En la figura 2, se observa que dos planos 25a, 25b perpendiculares respectivamente a la primera zona de contacto 23a y a la segunda zona de contacto opuesta 23b, de la periferia del resalte y del alojamiento, son concurrentes en dirección al cuenco C.

ES 2 313 639 T3

Se han representado con las mismas referencias los dos planos correspondientes en la figura 1, en la que se observa que la línea inferior que figura el plano 25a está inclinada con relación a la horizontal puesto que las generatrices de los alojamientos y de los resaltes son, en esta versión, concurrentes.

5 En la figura 1, los dos planos representados por dichas líneas 25a, 25b se cruzan en 27 en el interior del cuenco 1, más allá del plano vertical figurado en 28 y que contiene el centro de gravedad del artículo superior 1. Tal como muestran las figuras 1 y 2, esta situación se produce tanto si hay reglón o no, entre el resalte y el alojamiento, y que las generatrices sean paralelas o no.

10 Haciendo referencia a la figura 3 donde se encuentran representados con las mismas referencias numéricas (25a, 25b) los dos planos concurrentes, se comprende igualmente que esto se aplica a un resalte 31 que sobresale por la cara inferior de una empuñadura y acoplado en un alojamiento 33, preparado en la cara superior de la otra empuñadura, estando el cruzamiento de los dos planos en 35, bien situado más allá del plano vertical 37 que contiene el centro de gravedad del artículo superior 40 de la pila.

15 En esta figura 3, se han representado de nuevo las dos zonas de contacto, con las referencias numéricas 23'a, 23'b, entre el resalte 31 de retención antibasculante y el alojamiento cooperante 33. La primera zona está situada hacia la base del resalte, del lado más próximo al cuenco 43, el otro está opuesto, hacia el fondo del alojamiento 33 y la parte superior del resalte 31.

20 En la figura 3, el ángulo β en el vértice de las generatrices concurrentes del resalte erguido 310, idéntico al resalte 31, y complementario de los alojamientos 33, 330 es tal que $\beta = 6,5^\circ$.

25 Las formas del/de los resalte (s) y alojamiento (s) se elegirán, preferentemente, entre un tronco de cono, un tronco de pirámide, un paralelepípedo, un cilindro o un óvalo.

30 Haciendo referencia ahora a las figuras 1 y 4, se observa de entrada, en la figura 4, que el cuenco superior está definido por dos semisuperficies curvas 3a, 3b, sustancialmente idénticas, que se unen en el lugar del plano medio 45, perpendicular a la dirección 5a del alargamiento de la empuñadura 5, según el cual esta empuñadura se acopla con el cuenco 3.

El plano medio 45 separa el volumen interior del cuenco en dos semivolúmenes, sustancialmente idénticos, 300a, 300b.

35 En esta situación apilada, figura 1, se observa, por otra parte, que este plano medio 45 se sitúa entre el mismo plano medio vertical 450 y la empuñadura 50 del artículo inferior, lo que desplaza lateralmente, pero siempre en forma sustancialmente horizontal o con un pequeño ángulo de inclinación, el cuenco superior al interior del cuenco inferior 30.

40 De este modo, en este apilado, el plano medio del artículo superior, que descansa sobre el artículo inferior, con su cuenco alojado en el del artículo inferior, está más cerca de la empuñadura del artículo inferior que el plano medio de este artículo inferior. En las figuras 3 y 7 se puede observar igualmente dicho desplazamiento.

45 En la figura 4, el cuenco 3 está, por otra parte, parcialmente recubierto por el plato 47 de una tapadera 49 manio-brable mediante un mango, o una empuñadura 51 que sale radialmente del plato 47, sustancialmente paralela al plano en el que aquel, globalmente se extiende.

50 El mango 51 es corto y ancho. Este mango o el del artículo a recubrir comprende un resalte, y el otro comprende una abertura. Los dos están provistos ventajosamente de una muesca para bloquear en giro la tapadera, preferentemente en una posición de recubrimiento total del cuenco.

55 En la figura 4, la tapadera presenta una abertura circular pasante 53, de eje perpendicular al plano del plato 47 y adaptada para recibir un resalte como el 9 ó 90, cuando éste se levanta sobre la cara superior de la empuñadura. Si el resalte debiera realizarse en la empuñadura 51, lo sería en resalte por debajo de esta empuñadura.

Las muescas complementarias 55a, 55b de la abertura y del resalte están formadas por un sector angular, respectivamente en resalte en la base del resalte (figuras 1 a 4) y en hueco sobre la pared lateral de la abertura 53 (figura 4).

60 La prominencia posterior 57a, 57b formada sobresaliendo de la superficie lateral del resalte respectivo 59a y 59b, en la figura 5, puede servir igualmente para bloquear en rotación, en una posición, la tapadera cuya abertura del mango presentaría una forma complementaria y estaría situada alrededor del resalte.

65 En la misma figura 5, las prominencias laterales 57a, 57b tienen, sin embargo, otra finalidad, básicamente la finalidad principal, asegurar un bloqueo en rotación entre los dos artículos culinarios 60a, 60b representados, alrededor del eje 61 levantado del apilado.

ES 2 313 639 T3

Para ello, las caras laterales planas 63b, 65b de las prominencias 57b entran en contacto, o están próximas, con los lados planos (o caras laterales) 63a, 65a del alojamiento 67a vaciado debajo de la empuñadura 69a del artículo culinario superior (cuyo cuenco 71a es de un diámetro inferior al del artículo inferior 60b).

5 En la figura 6 se puede observar que en esta situación, el resalte, tal como el 59a, que se levanta por encima de la empuñadura, está situado en el límite, delante de la empuñadura, en la proximidad inmediata de la base contra las llamas 73a. En la misma figura, se pueden observar las dos formas redondeadas exteriormente del resalte superior 59a y del alojamiento inferior correspondiente 67a, permitiendo estas formas una rotación libre entre los artículos o de un artículo respecto de la tapadera, estando asegurada la no rotación al asegurar siempre la retención antibasculante, por
10 la prominencia correspondiente 57a, todo ello al menos en la posición de pleno acoplamiento de cada resalte en su alojamiento. La prominencia 57a se interrumpe antes de la parte superior del resalte 59a.

Con relación al alojamiento inferior 67a, está abierto por el lado, aquí hacia la parte posterior, en 74a. Esta abertura está desplazada lateralmente con relación al eje según el cual se levanta el alojamiento y es por los lados sustancialmente planos, tales como el 65a, de esta abertura desplazada que se realiza el bloqueo en rotación de los dos
15 artículos.

En la figura 6, el resalte 59a se engasta en su base, con su prominencia 57a, de reposaespátulas (término genérico), recibiendo el orificio 75 previsto sobre el mango 77a, de una cuchara 77 que puede así reposar, sustancialmente horizontal, sobre el reborde superior del cuenco 71a (hacia la base del mango próximo a su parte hueca en forma de tazón 79) y sobre la parte posterior del mango 69a (extremo 690). Se pretende usar otros accesorios tales como pinzas, cucharones, cucharas,...

En las figuras 7 y 8, se encuentra, aproximadamente, la solución de la figura 3 con el resalte y el alojamiento complementario, tales como los 31 y 33, el estado de los elementos de revolución, estando asegurado el bloqueo en rotación entre los artículos, por un resalte y un alojamiento adicionales 83, 85 en lo relativo a la empuñadura 80 del artículo superior (y también 830, 850 para la del artículo inferior).

En esta solución, se observa la presencia de reglones laterales con las referencias numéricas 81a, 81b en la figura 8 (ver igualmente 810a en la figura 7) reteniendo en rotación el segundo resalte 830, por acoplamiento del mismo en el segundo alojamiento, o cavidad, 85 de la empuñadura del artículo adyacente (aquí un artículo superior); ver igualmente la cavidad 850, de la figura 7.

Las paredes 81a, 81b, 810a que no son de revolución, los alojamientos 85 y 850 de sección no circular, y por otra parte los segundos resaltes 83, 830, desempeñan su papel de bloqueo en la rotación de las cacerolas.
35

En cambio, se observará que el bloqueo en inclinación se asegura únicamente mediante la única cooperación del resalte 31 con el alojamiento 330 (véanse las zonas privilegiadas de contacto 23'a, 23'b), cooperando el segundo resalte 830 sólo con la pared posterior 85a del único alojamiento 85, desde la que se define igualmente la pared frontal del resalte 31 donde se sitúa su zona privilegiada de contacto hacia adelante 23a.
40

De este modo, y para resumir, existe en esta versión, y sobre cada empuñadura, un primer resalte y un primer alojamiento de revolución para el apoyo del artículo culinario superior sobre el artículo culinario inferior, con una retención en basculamiento, pero sin bloqueo de rotación, estando asegurado éste último por el segundo resalte y el segundo alojamiento 83, 85 que no tienen una forma de revolución y presentan así reglones laterales de retención antirotación.
45

En la figura 7, se puede observar la forma terminal en resalte que desciende hacia la base 91 de la empuñadura 93 de la tapadera 95. El resalte 91 está adaptado para acoplarse en el alojamiento 33 de la cara superior de la empuñadura que comparte su pared frontal con la pared posterior del segundo resalte 83.
50

En las figuras 9 y 10 se observa esquemáticamente una solución en la que se han asociado con un solo alojamiento, tal como el 95, y con un solo resalte, tal como el 970, las funciones de apoyo y retención en basculamiento (para una forma general de revolución de cada uno de estos dos elementos), con, no obstante, unas molduras laterales 970a, 970b que forman unas prominencias laterales sobre el resalte 970 y holguras laterales en el alojamiento 95 para romper lateralmente la forma de revolución y asegurar el bloqueo lateral, favoreciendo ello las zonas favorables de apoyo frontal y posterior tales como las ya representadas, por ejemplo, en la figura 3 en 23'a y 23'b.
55

En la figura 9, en aras de la claridad, se ha señalado además con las referencias numéricas 97 y 950, respectivamente, el resalte levantado del mango del artículo superior y el alojamiento del mango del artículo inferior (complementario del resalte). En 971, existe un apoyo de la base 972 de la empuñadura superior sobre el borde superior del cuenco inferior.
60

En la figura 11, se puede observar una versión en la que el apoyo estable del artículo superior 102 sobre el artículo inferior 104 se obtiene, no solamente por la cooperación del resalte levantado 106 con el alojamiento asociado 108 del artículo superior, sino igualmente por el apoyo de una parte de la superficie lateral del cuenco 112 del artículo superior contra una parte de la cara interior de la pared lateral del cuenco 114 del artículo inferior 104.
65

ES 2 313 639 T3

En este caso, el resalte 106 levantado en la cara superior del mango 116 penetra en el alojamiento asociado 108, con reglón, al menos, hacia adelante (zona frontal 118). El artículo superior 102 está ligeramente basculado con relación a la horizontal, hacia adelante y con relación al artículo inferior. Este basculamiento está limitado por el apoyo, en la parte posterior, del resalte 106 (zona 106a) contra la parte próxima de la abertura de la pared posterior 108a, de la cavidad 102 así como por el contacto mencionado anteriormente entre los cuencos 112 y 114.

Se han representado con las referencias numéricas 122a y 122b las dos zonas favorables de apoyo, respectivamente en el lugar de los contactos del alojamiento con el resalte por los que pasan los planos 124a, 124b perpendiculares a las superficies de contacto donde se hallan situadas estas zonas 122a, 122b y que se cruzan más allá del centro de gravedad del artículo superior apilado de este modo (el punto de cruce aquí no se ha indicado, puesto que está situado en el exterior de los dos cuencos, más allá de los mismos, en la parte opuesta de las zonas de fijación de las empuñaduras).

En la figura 11, se trata de una solución:

- en la que el apilado estable está asegurado mediante una cooperación entre resalte y alojamiento en la empuñadura,
- por un apoyo en voladizo entre el resalte y el alojamiento,
- con apoyo complementario asegurado por contacto lateral, alejado de su fondo (126, 27) entre los cuencos de los artículos apilados,
- y con reglón en el acoplamiento del resalte en el alojamiento, en particular en la parte frontal del resalte más próxima al cuenco correspondiente, permitiendo de este modo un ligero basculamiento y por tanto el cruzamiento entre los dos planos 124a, 124b mencionados anteriormente.

En la figura 12, el resalte 131 erguido sustancialmente vertical en la parte inferior de la empuñadura 133, cerca de su extremo antes del contacto con la base 135, se acopla en un alojamiento 137 preparado en la parte superior de la empuñadura 139 del artículo inferior.

De forma más precisa, cada alojamiento se define en este caso en parte por una pared de la empuñadura y en parte por una zona del cuenco del mismo artículo.

De este modo, para el artículo superior 141, por ejemplo, el alojamiento 142 está limitado, en la parte posterior, por una pared frontal 143 levantada en la parte anterior de la empuñadura 133, mientras que en la parte frontal (anterior), este alojamiento está limitado por la parte superior de la pared lateral del cuenco 145 terminado por el reborde exterior 147.

En la zona del resalte de retención 131, se observa que aunque la retención posterior se realiza en la proximidad de la zona de contacto posterior 149b entre una parte de la superficie lateral posterior del resalte próxima a su parte superior 131a que está en contacto con una parte posterior inferior, 137a situada cerca del fondo, en la parte posterior del alojamiento 137, el apoyo anterior en la zona 149a próxima a la base del resalte 131 y situada delante del mismo se efectúa por contacto con la extremidad del reborde 147.

Se comprende que, en ausencia de reborde o en una variante de la forma de realización, el apoyo delantero 149a podría efectuarse más abajo, en el contacto de la pared del cuenco correspondiente.

Se ha de indicar de nuevo que, teniendo en cuenta el acoplamiento con reglón del resalte 131 en el alojamiento 137, existe un ligero basculamiento hacia adelante (del lado del cuenco) del artículo superior, lo que genera el carácter concurrente de los dos planos 151a, 151b perpendiculares a las superficies de contacto respectivamente anterior 149a y posterior 149b precisadas, interseccionándose estos dos planos delante de los cuencos, en el lado opuesto de los mangos, sustancialmente más allá de los cuencos, más allá del plano vertical que contiene los centros respectivos de gravedad de los cuencos, incluso de los dos artículos culinarios completos representados.

En la figura 12, se observará también que los planos medios, respectivamente en 153a y 153b, de los dos cuencos están desplazados lateralmente, lo que hace que en este caso, en la parte opuesta diametral de la zona donde cada empuñadura 133, 139 está fijada a su cuenco, la pared 145 se aproxime a la pared 150 (ver a la izquierda en la figura 12).

En la figura 13 se puede observar el cuenco 161 de una olla 160 que recibe el cuenco (más pequeño por lo menos en diámetro) 163 de una cacerola superior 165, con apoyo de la empuñadura 167 de esta cacerola sobre una, la 169a, de las dos asas o empuñaduras de transporte 169a, 169b de la olla, mediante el acoplamiento del resalte 171a del asa 169a en el alojamiento asociado 173 de la empuñadura 167.

El resalte 171a se levanta por encima del asa y su alojamiento 173 está realizado en la parte inferior, bajo la empuñadura 167, hacia su parte delantera próxima, pues, al cuenco 163.

ES 2 313 639 T3

Se observa igualmente que sobre el asa opuesta idéntica 169b se encuentra el mismo resalte (171b), estando equipada la olla 160 con dos asideros o asas diametralmente opuestas, cada una con un único resalte superior para el apilado con otro artículo culinario, como una cacerola; podría también ser una sartén.

5 En la parte superior de la empuñadura 167, se observa igualmente un resalte 175 idéntico a los resaltes 171a, 171b.

10 Cada resalte o prominencia representada (ver igualmente la figura 6) es un cono cuyo eje no es vertical, si bien próximo a la vertical. Es periféricamente asimétrico en su pared lateral. De este modo, en las figuras 6 y 13, el ángulo del resalte del lado del cuenco es de 8° y el ángulo opuesto de 3°. Existe, pues, en el lado posterior (AR) opuesto al cuenco un ángulo en la parte superior más próximo a la vertical que no lo es en la parte anterior (AV), del lado del cuenco. Esto es favorable a un buen apilado estable.

15 Se observará que las características que se han descrito anteriormente sobre las distintas variantes se pueden intercambiar entre sí y se pueden combinar.

20 Se observará también que las empuñaduras tales como las 169a, 5, 69a ..., son, preferentemente, empuñaduras separables, fijadas en la cara exterior de la pared lateral (163, figura 13) del cuenco mediante un taco (177 de la misma figura) soldado sustancialmente horizontal a dicha pared y que recibe un tornillo 179 introducido por un orificio 181 de la empuñadura, de modo que ésta última se apoya frontalmente contra la base contra las llamas 183, acuñado de este modo entre la pared 163 y la parte frontal de la empuñadura. Una empuñadura separable facilita la fabricación con antelación y las condiciones de aplicación de las soluciones propuestas aquí.

25 Se observará también que se puede verificar lo siguiente, en todas las versiones representadas: Por ejemplo en la figura 3, el plano vertical 37 contiene el centro de gravedad del artículo superior 102, mantenido sobre el artículo inferior 104 mediante el acoplamiento del resalte en el alojamiento. La línea horizontal 900 define una superficie de proyección y pasa por el fondo del plato 901 y su superficie de apoyo que es, pues, la superficie horizontal sobre la que se hace el apilado; véanse igualmente las figuras 9 y 11, referencias 903, 905 respectivamente (plano vertical), 907, 909 (superficie de proyección que pasa por el fondo plano).

30 Las tres líneas verticales a trazos de rayas y puntos, definen en cada ejemplo las líneas de una proyección vertical. La primera proyección sobre dicha línea horizontal de 37, 903 ó 905 se refiere al centro de gravedad del artículo superior. Las otras dos proyecciones relativas a toda la superficie (o polígono) de soporte entre los artículos (zona comprendida entre los diferentes puntos de contacto entre los dos utensilios, incluidos los puntos de contacto): se trata de la zona proyectada de referencias 909, 911, y 913, respectivamente.

35 Se constata que la proyección ortogonal del centro de gravedad (punto negro de 915, 917 y 919 en dichas figuras 3, 9, y 11) está situado alejado de (y por tanto no pertenece a) esta superficie proyectada, que está seguramente localizada en la vertical de la superficie de contacto resalte/alojamiento, a diferencia de lo que se constata en los documentos US-A-5 957 038 o US-A-4 478 349 donde la misma proyección del centro de gravedad está situada en el interior de la superficie proyectada de sustentación respectivamente discoidal y rectangular delimitada cada vez por el contacto no localizado (establecido sobre toda la periferia de los cuencos) entre los artículos superpuestos.

40 Se observará que, matemáticamente, dicha superficie de contacto resalte/alojamiento ó “polígono de soporte” constituye la envoltura convexa del conjunto de los puntos de contacto. En un plano, esta envoltura convexa puede compararse a una goma relajada que engloba todos los puntos, y que se contrae.

45 En las figuras 14 y 15, cada tapadera 200, 201 puede utilizarse para cubrir un cuenco de uno de los artículos culinarios precedentes, y cada una comprende un plato 202 de recubrimiento de dicho cuenco. El plato está provisto, en su cara interior 204a, que se enfrenta al cuenco, de un orificio 206 que se abre sobre un alojamiento 208 preparado en el interior de un resalte 210, llamado también botón, que se erige sobre la cara exterior 204b opuesta del plato. El alojamiento de una tapadera 200 y el resalte de una tapadera idéntica 201 están adaptados para que uno se acople en el otro.

50 Para el equilibrio en la pila, el resalte se levanta verticalmente y en el centro del plato. Es sustancialmente cilíndrico, de sección circular, como el alojamiento.

55 Hacia la extremidad de la cúspide, el resalte presenta un collarín 212 periférico, en este caso circular, adaptado para acoplarse ajustadamente con el alojamiento de la otra tapadera, para bloquear de manera separable y estabilizar horizontalmente las tapaderas apiladas.

60 Varias tapaderas de dimensiones (diámetro) de plato, diferentes, pero que tienen los mismos resaltes/botones, y por tanto los mismos alojamientos, se podrán apilar con estabilidad.

Referencias citadas en la descripción

65 *La lista de documentos indicada por el solicitante se ha confeccionado exclusivamente para información del lector y no forma parte de la documentación de la patente europea. Dicha lista se ha elaborado con gran esmero. Sin embargo, la Oficina Europea de Patentes declina toda responsabilidad por eventuales errores u omisiones.*

ES 2 313 639 T3

Patentes documentos citados en la descripción

- US 5957038 A [0003] [0097]
- US 5924592 A [0004]
- 5 • US 4478349 A [0003] [0097]
- GB 835681 A [0004]

10

15

20

25

30

35

40

45

50

55

60

65

ES 2 313 639 T3

REIVINDICACIONES

5 1. Artículo culinario (1, 10) de cocción, apilable, que comprende al menos una empuñadura (5, 50) para una
aprehensión a mano descubierta y un cuenco (3, 30) para recibir los alimentos, **caracterizado** porque este artículo,
que es apilable sobre otro artículo culinario, con su cuenco adaptado para ponerse por su fondo (100) sobre una
superficie de calentamiento de una cocina o placa de cocción, para ser calentado por debajo, comprende además por
lo menos un resalte de retención en la pila, localizado sobre su empuñadura (5, 50), y al menos un alojamiento que
10 coopera (11, 110, 33, 330, 85, 850, 67a) igualmente localizado en este lugar y definido, por lo menos en parte, por
una zona hueca de esta empuñadura (5, 50), para el mantenimiento en pila de este artículo, superpuesto sobre otro
artículo, con su fondo hacia abajo, estando el alojamiento (11, 110) y el resalte (9, 90, 59a, 171a, 175, 830) adaptados
por ello respectivamente para recibir otro resalte (9, 90) y a ser recibido en otro alojamiento (11, 110), siendo los dos
complementarios a los mencionados anteriormente y previstos en dicho otro artículo.

15 2. Artículo según la reivindicación 1, **caracterizado** porque, en un estado horizontal del fondo (100) del cuenco,
el/los resalte(s) (9, 90, 59a, 171a, 175, 830) y el/los alojamiento(s) (11, 110, 31, 33, 330, 85, 850, 67a) están cada
uno delimitados por una superficie periférica lateral definida por las generatrices levantadas frente a la cara superior o
inferior de la empuñadura.

20 3. Artículo según la reivindicación 1 ó 2, **caracterizado** porque el cuenco (145, 150) presenta una cara exterior
y un reborde, y una parte de los límites del alojamiento, o de uno por lo menos de los alojamientos {142, 137}, está
definido por dicha cara exterior del cuenco (145, 150) y/o por el reborde (147).

25 4. Artículo culinario (1, 10) según al menos una de las reivindicaciones anteriores, **caracterizado** porque por
encima y por debajo de la empuñadura (5, 50), el resalte (9, 90) y el alojamiento (11, 110), o uno por lo menos de los
unos y los otros:

- se extienden según un cuerpo entre tronco de cono, tronco de pirámide, paralelepípedo, cilindro de sección
circular, u óvalo,
- 30 - y/o presentan formas y tienen, respectivamente, una sección que se va ensanchando desde una pared del
fondo del alojamiento (11, 110) hacia su abertura opuesta y desde una pared de la extremidad libre del
resalte (9, 90) hacia su base de acoplamiento a la empuñadura (5, 50).
- 35 - y/o se extienden presentando, en una sección según un plano vertical, un ángulo en la parte superior no
nulo, comprendido entre 2 y 20°.

40 5. Artículo según al menos una de las reivindicaciones anteriores, **caracterizado** porque comprende unos reglones
laterales o caras laterales planas (81a, 81b, 810a) de centrado, desplazadas lateralmente con relación al resalte (31,
310) para su colocación y/o su bloqueo en rotación en el/uno de los alojamiento/alojamientos (33, 330).

45 6. Artículo según al menos una de las reivindicaciones anteriores, **caracterizado** porque comprende molduras
laterales (970a, 970b) que sobresalen lateralmente de la superficie lateral exterior del resalte (97, 970) para su bloqueo
en rotación en el alojamiento (95, 950), presentando el alojamiento unas formas huecas complementarias.

7. Artículo según al menos una de las reivindicaciones anteriores, **caracterizado** porque:

- en una situación horizontal del fondo (100) del cuenco, el resalte (9, 90), o uno, por lo menos, de los resaltes
50 (59a, 171a, 175, 830) está delimitado por una superficie periférica lateral definida por unas generatrices
levantadas frente a la cara superior o inferior de la empuñadura y que son concurrentes en dirección a su
parte superior, siendo dicho resalte periféricamente asimétrico en dicha superficie lateral,
- y/o dicho resalte (59a, 171a, 175, 830) presenta, en su parte posterior (AR) opuesta al cuenco (43, 163), un
ángulo en la parte superior más próximo a la vertical que en la parte delantera (AV), del lado del cuenco.

55 8. Conjunto de varios artículos culinarios (1, 10) apilados y cada uno conforme al artículo según cualquiera de las
reivindicaciones anteriores, con cada uno de dichos cuencos adaptado para estar dispuesto por su fondo (100) sobre
una superficie de calentamiento por debajo, fuera del horno, y para acoplarse en ó recibir él mismo un cuenco de
otro artículo culinario, con su fondo hacia abajo, estando condicionado el apilado de los artículos por el acoplamiento
60 localizado, uno en el otro, de uno de dichos resaltes de retenida (9, 90) de uno de dichos artículos (1, 10) de la pila y
de uno de dichos alojamientos (11, 110) de otro artículo, que coopera.

9. Conjunto según la reivindicación 8, **caracterizado** porque las empuñaduras (5, 50, 69a, 80...) de algunos, por lo
menos, de dichos artículos de dicho conjunto son mangos idénticos entre sí.

65 10. Conjunto según las reivindicaciones 8 ó 9, **caracterizado** porque por lo menos dos artículos apilados sucesivos
de la pila comprenden, cada uno, varios de dichos resaltes (59a, 171a, 175, 830) y los alojamientos, incluyendo entre
ellos:

ES 2 313 639 T3

- un primer par de resaltes (31, 310) y de alojamientos (33, 330) complementarios entre sí, acoplados uno en el otro y que se encuentran en contacto lateral, por lo menos, en el lugar de las zonas de superficies opuestas, o sustancialmente opuestas, siguiendo el eje de la empuñadura (50, 50) considerada, para una retención antibasculante del artículo superior (102) con relación al artículo inferior (104), más allá de un ángulo determinado.

- y un segundo par de resaltes (83, 830) y alojamientos (85, 850) complementarios entre sí, acoplados igualmente uno en el otro y presentando entonces zonas de superficie laterales (81a, 81b) enfrentadas y no teniendo una forma de revolución, para una retención antirotación, más allá de un ángulo determinado, del artículo superior (80) con relación al artículo inferior, según el eje de apilado.

11. Conjunto según cualquiera de las reivindicaciones 8 a 10, **caracterizado** porque en la pila, el artículo superior (102) se mantiene apilado sobre el artículo inferior (104), en voladizo,

- únicamente mediante el acoplamiento del resalte (9, 90), o de al menos uno de los resaltes (59a, 171a, 175, 830), de uno de dichos artículos en el alojamiento o en uno de los alojamientos (11, 110) del otro,

- por el acoplamiento de este resalte (106) en dicho alojamiento (108) y por apoyo local, sobre un reborde periférico superior del cuenco, de una base contra las llamas (6, 60, 135, 183) de fijación de la empuñadura, en forma de mango alargado, a la pared lateral de dicho cuenco (figura 9).

- por acoplamiento del resalte (106) en el alojamiento (108) y por apoyo local (122) de la pared lateral del cuenco (112) del artículo superior (102) contra la del artículo inferior (104), alejado de su fondo (126, 127), (figura 11).

12. Conjunto según una cualquiera de las reivindicaciones 8 a 11, **caracterizado** porque una proyección ortogonal (915, 917, 919) del centro de gravedad de un artículo superior sobre un plano que contiene el fondo plano del artículo inferior, en el que se apoya la pila de los dos, está situada apartada de la proyección ortogonal (909, 911, 913) sobre dicho plano (900, 907, 909) de la superficie de sustentación definida entre los dos artículos.

13. Conjunto según una cualquiera de las reivindicaciones 8 a 12, **caracterizado** porque el artículo superior (102) se mantiene apilado sobre el artículo inferior (104), en voladizo, con, por lo menos, uno de dichos resaltes (15, 106) dispuesto oblicuamente en su alojamiento de cooperación (17, 108), y con una holgura transversal a la dirección de acoplamiento y del apilado existente durante, al menos, una primera parte del acoplamiento del resalte en el alojamiento.

14. Conjunto según al menos una de las reivindicaciones 8 a 13, **caracterizado** porque el resalte (9, 90) o uno al menos de los resaltes (59a, 171a, 175, 830), de uno de dichos artículos de la pila está acoplado en un alojamiento (11, 110) de otro, inferior o superior, definiendo, por lo menos, dos zonas de contacto (23a, 23b; 23'a, 23'b) entre sí.

- una situada hacia la base del resalte, en la proximidad de la abertura del alojamiento, y a lo largo de una parte de la periferia del resalte (9, 90) y del alojamiento, la más próxima a una parte enfrentada al cuenco (3, 30) donde está fijada dicha empuñadura (5, 15) o de una zona (122b) de contacto lateral entre los cuencos (112, 114),

- otra situada en la parte opuesta, hacia el fondo (100) de dicho alojamiento y la parte superior del resalte.

15. Conjunto según una cualquiera de las reivindicaciones 8 a 14, **caracterizada** porque dos planos (25a, 25b) perpendiculares respectivamente a una de entre las dos de dichas zonas de contacto opuestas (23a, 23b; 23'a, 23'b) entre el resalte (9, 90) y el alojamiento, acoplados entre sí, se cruzan más allá de un plano vertical (37) que contiene el centro de gravedad del artículo superior (102) mantenido sobre el artículo inferior (104) por el acoplamiento del resalte en el alojamiento.

16. Tapadera (49) para un artículo culinario (1, 10, 102) según una cualquiera de las reivindicaciones 1 a 7, o para un conjunto de varios artículos según una cualquiera de las reivindicaciones 8 a 15, **caracterizado** porque comprende un plato (47) de recubrimiento del cuenco (3, 30, 112, 114) del artículo a recubrir y una empuñadura (51, 93) para una aprehensión con la mano descubierta, sobrepasando hasta más allá de la periferia del plato (47) donde la empuñadura (51, 93) presenta una abertura (53) o un resalte provisto de una muesca (55a, 55b) de bloqueo en rotación de la tapadera con relación al artículo, cuando la abertura o el resalte de la tapadera se acopla, estando adaptada para ello, con el resalte o el alojamiento respectivo del artículo situado debajo.

17. Accesorio, tal como una cuchara, para un artículo culinario (60a) según una cualquiera de las reivindicaciones 1 a 7 o para un conjunto de varios artículos según una cualquiera de las reivindicaciones 8 a 15, **caracterizado** porque comprende una empuñadura (77a) que presenta una abertura (75) adaptada para ser atravesada por un resalte (59a) de dicho artículo culinario, cuando el accesorio se coloca sobre la empuñadura (69a) de dicho artículo.

18. Tapadera que puede utilizarse para un artículo culinario según una cualquiera de las reivindicaciones 1 a 7 o por un conjunto de varios artículos según una cualquiera de las reivindicaciones 8 a 15, **caracterizada** porque comprende

ES 2 313 639 T3

un plato (202) de recubrimiento del cuenco del artículo a recubrir, estando provisto dicho plato, en su cara interior orientada hacia el cuenco, de un orificio que se abre en un alojamiento (208) preparado en el interior de un resalte (210) que se levanta sobre la cara exterior opuesta del plato, estando adaptados el alojamiento de dicha tapadera y el resalte de una tapadera idéntica, para que se acoplen entre sí.

5

19. Tapadera según la reivindicación 18, **caracterizada** porque el resalte (210) presenta, hacia o en la extremidad de su parte superior, un collarín (212) que se acopla ajustadamente en el alojamiento de la otra tapadera para bloquear, de manera separable, y estabilizar horizontalmente las tapaderas (200, 201) apiladas de este modo.

10

15

20

25

30

35

40

45

50

55

60

65

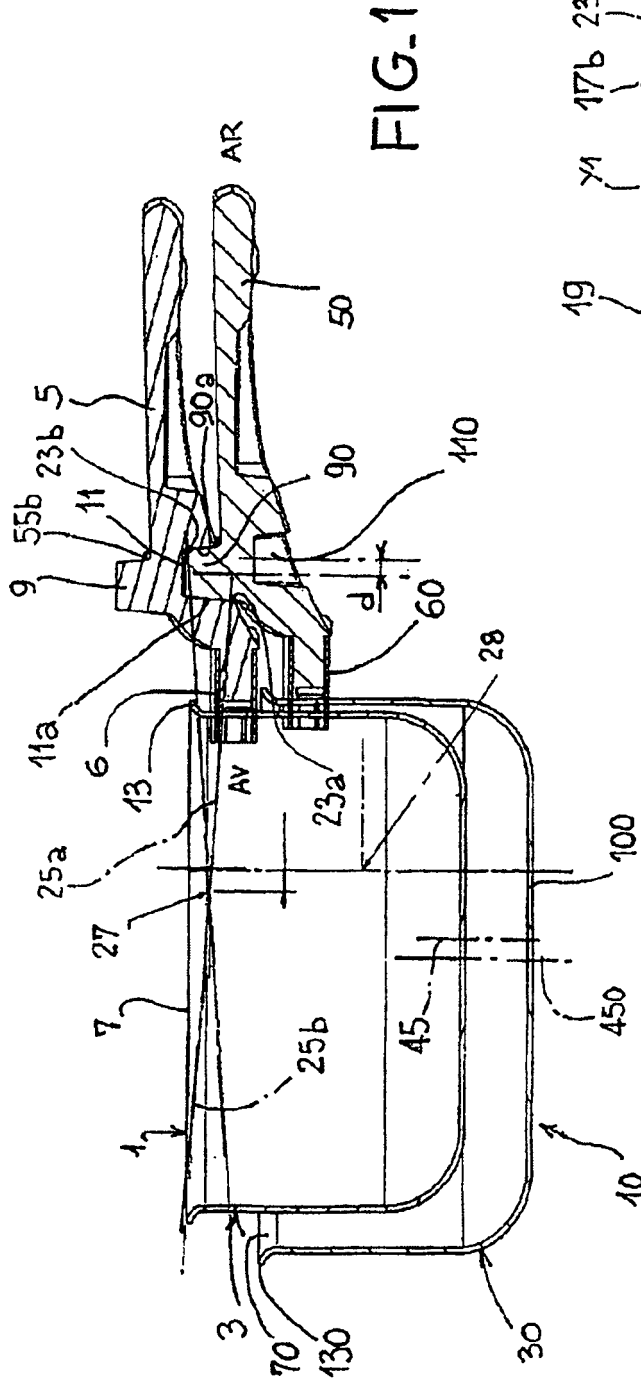


FIG. 1

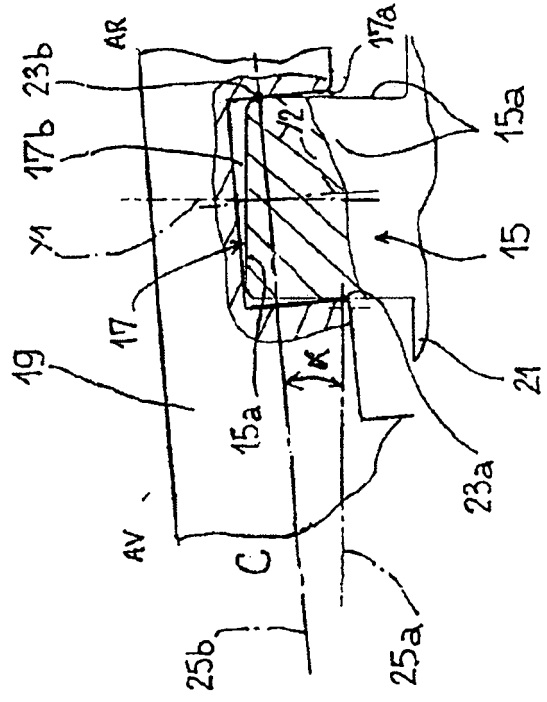


FIG. 2

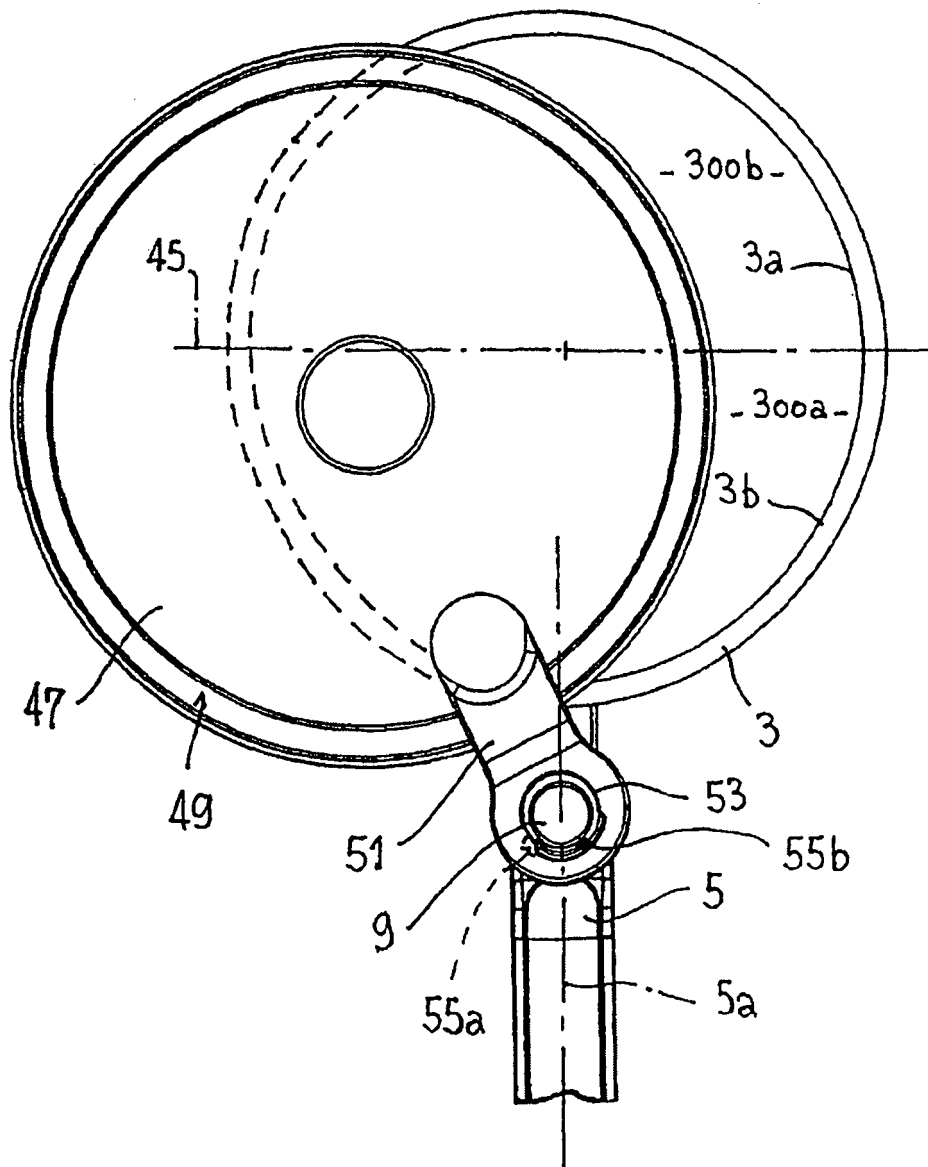


FIG.4

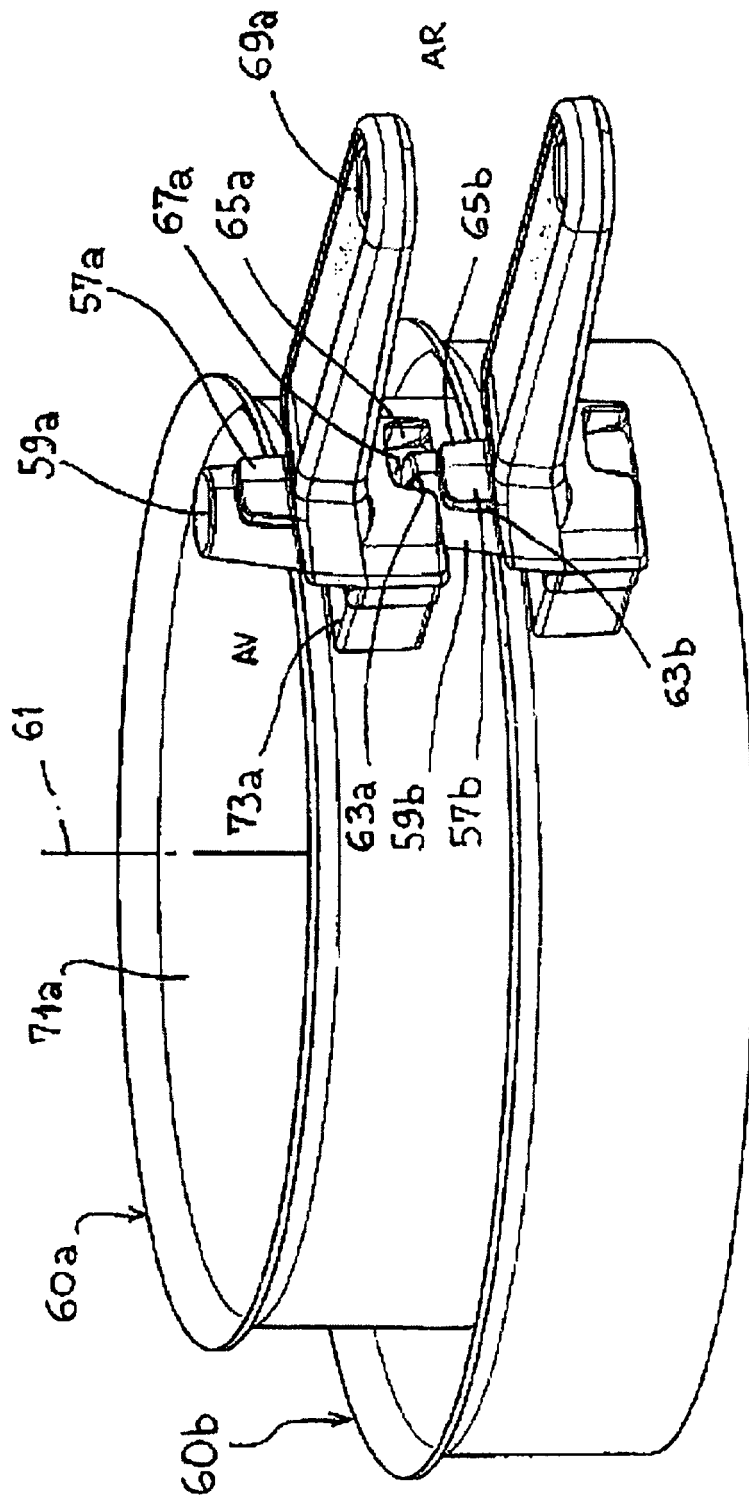
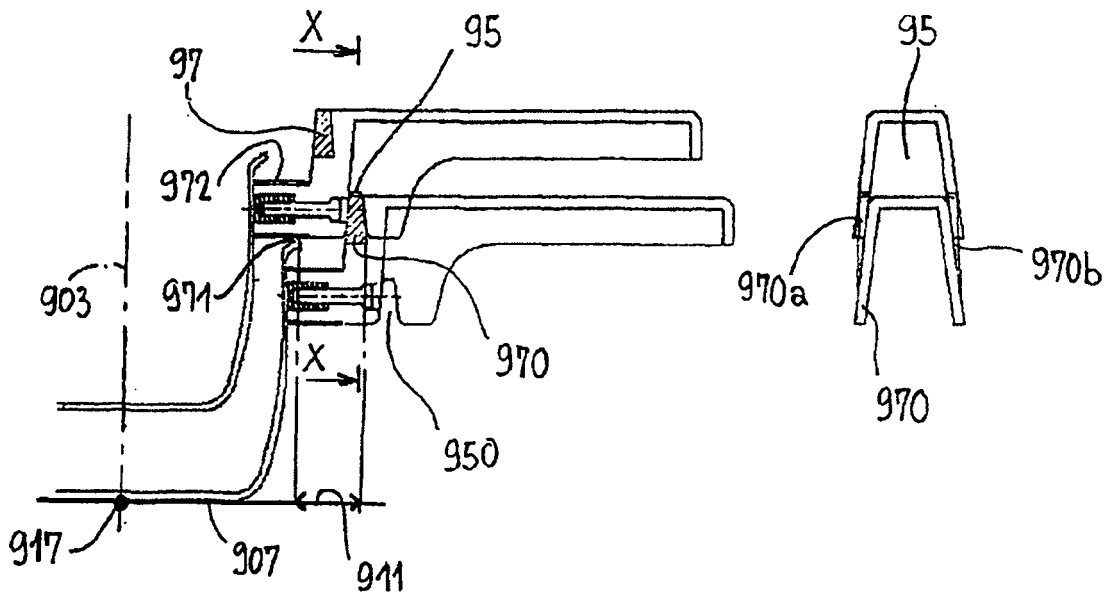
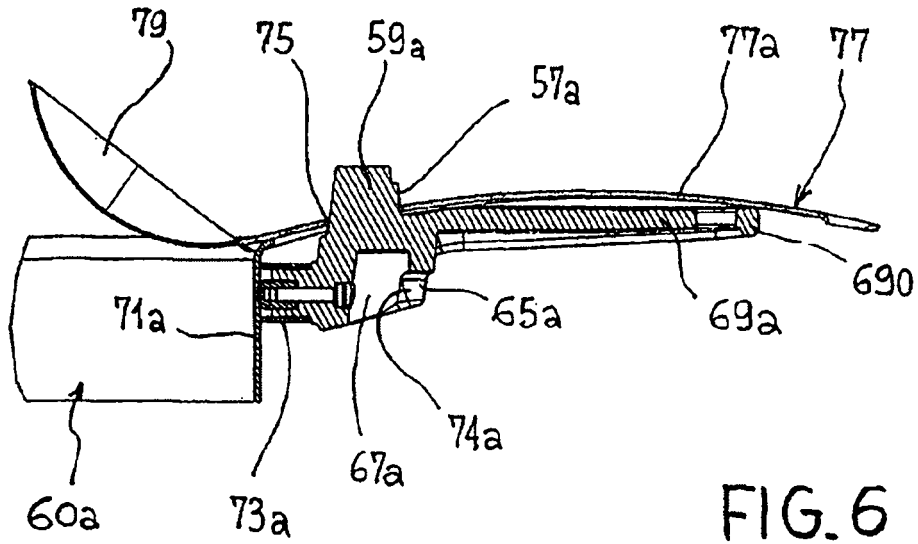


FIG.5



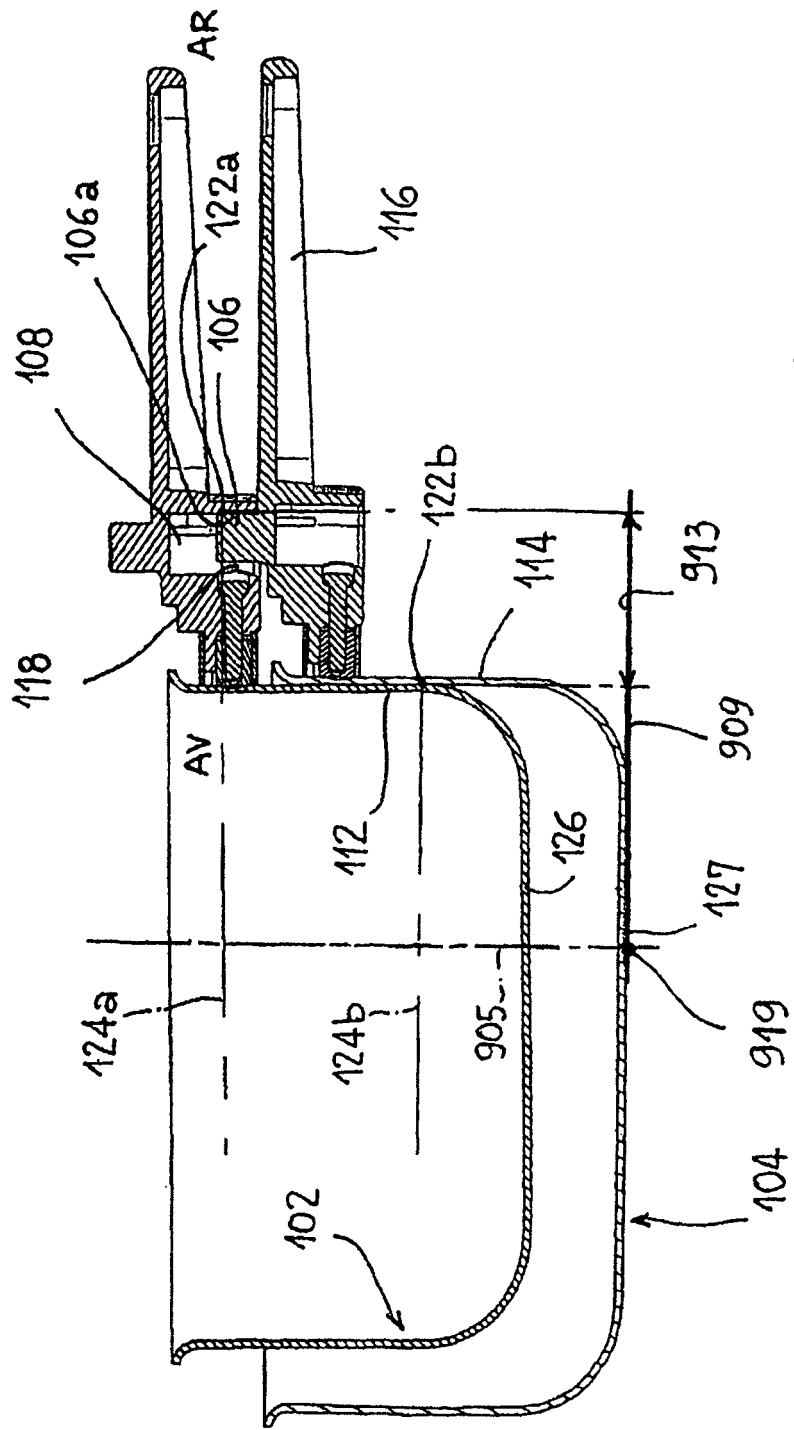


FIG. 11

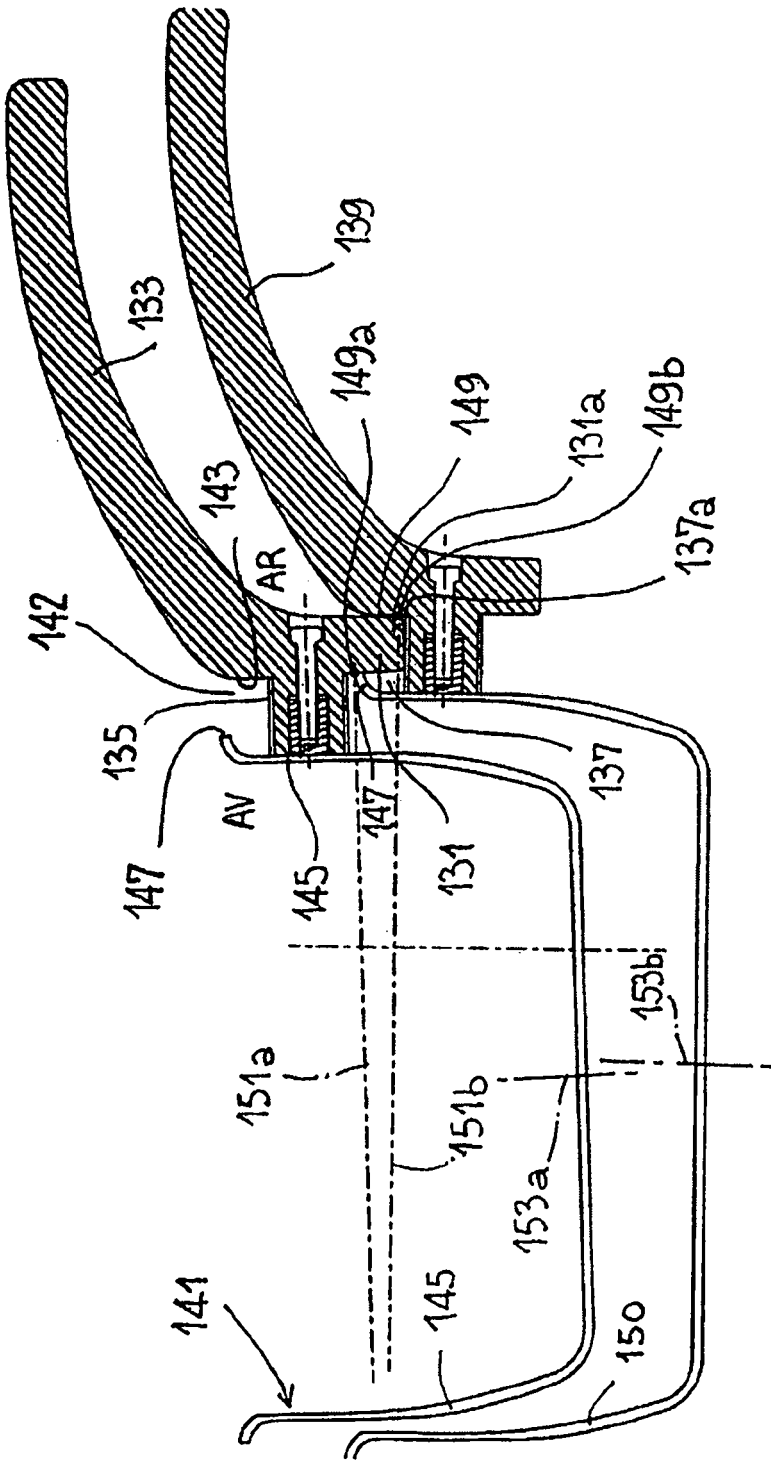


FIG. 12

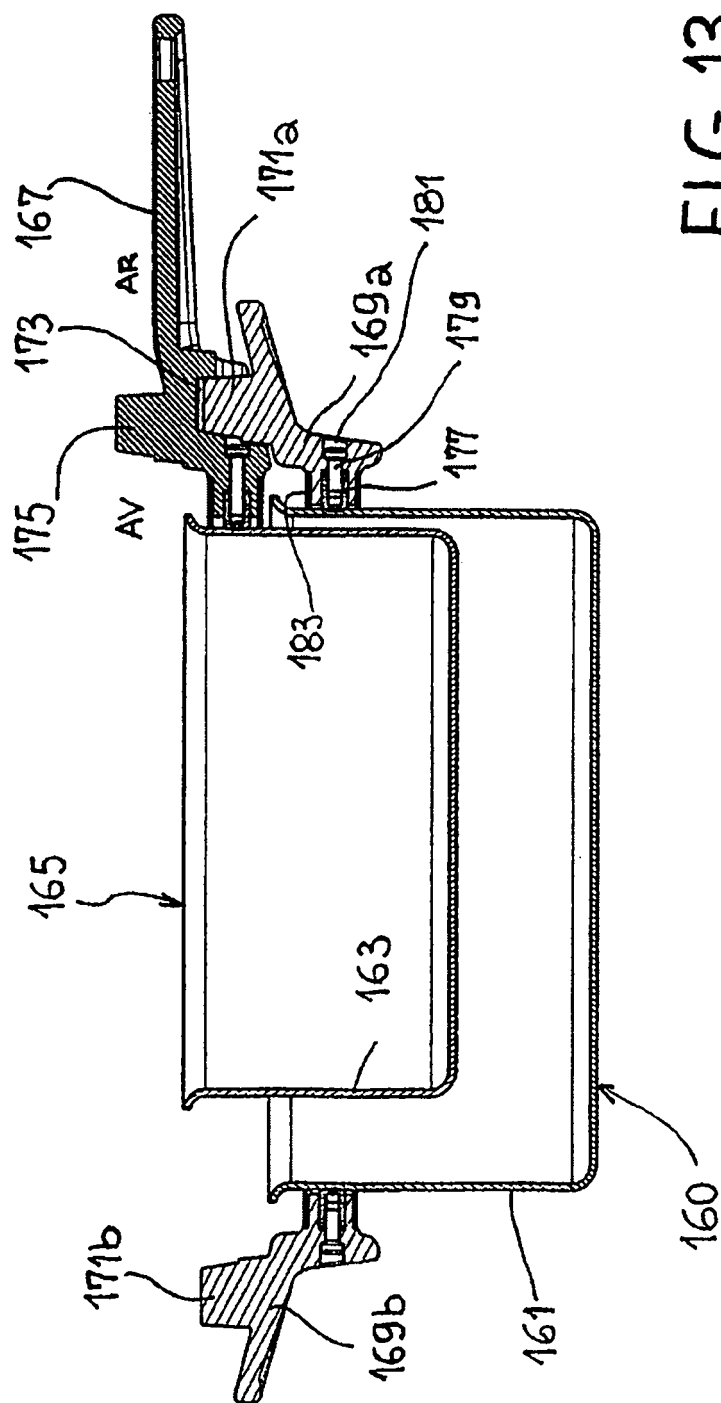
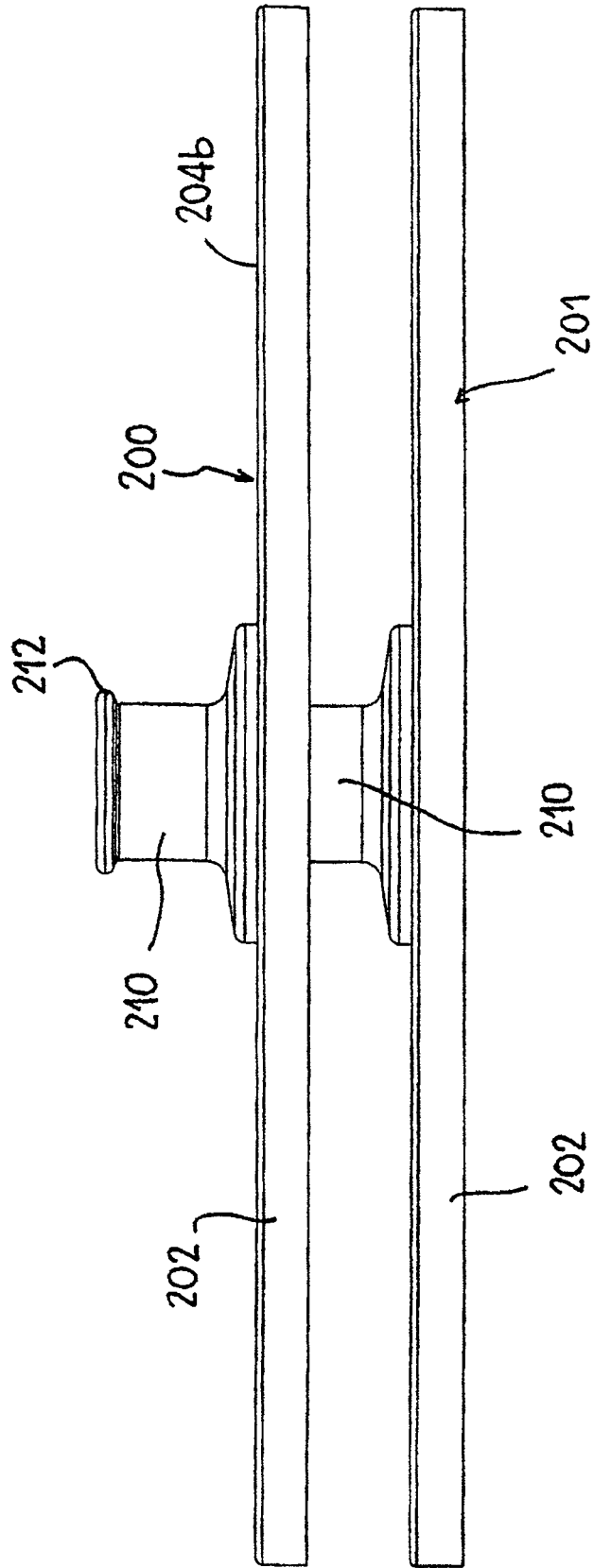


FIG. 13

FIG. 14



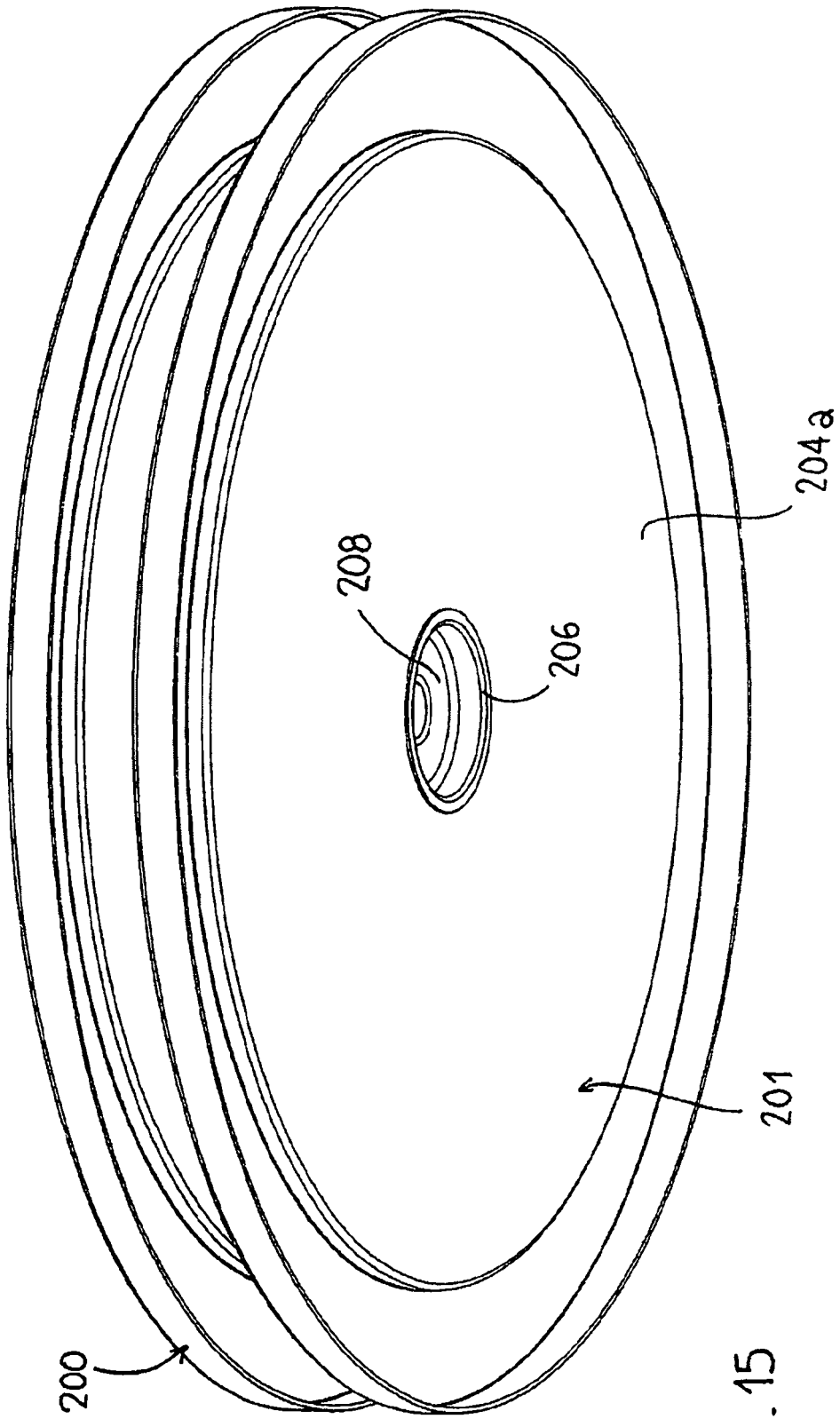


FIG. 15