

(12) 实用新型专利

(10) 授权公告号 CN 202000525 U

(45) 授权公告日 2011. 10. 05

(21) 申请号 201020679506. 7

(ESM) 同样的发明创造已同日申请发明专利

(22) 申请日 2010. 12. 25

(73) 专利权人 欧创塑料建材(浙江)有限公司
地址 311100 浙江省杭州市余杭区余杭经济
开发区红丰路 518 号

(72) 发明人 聂雷 胡庆华

(74) 专利代理机构 杭州中平专利事务所有限公
司 33202

代理人 翟中平

(51) Int. Cl.

E04B 2/88(2006. 01)

B29C 45/26(2006. 01)

B29K 75/00(2006. 01)

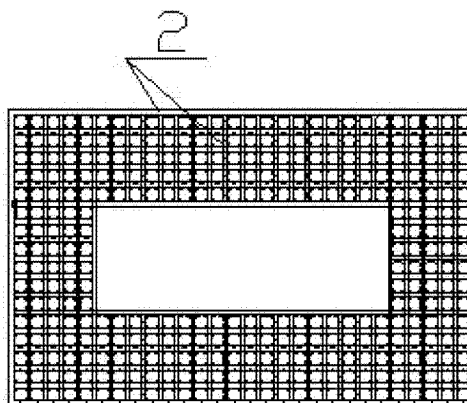
权利要求书 1 页 说明书 5 页 附图 1 页

(54) 实用新型名称

聚氨酯复合方管形型材

(57) 摘要

本实用新型涉及一种高强度、低比重、绝缘、透微波、耐腐蚀且隔热效果好的聚氨酯复合方管形型材,它包括玻璃纤维,所述多束玻璃纤维密布构成方管形型材骨架,聚氨酯树脂与方管形型材骨架内外面复合且构成聚氨酯方管形型材。优点:一是轻质高强;二是节能保温、隔热;三是健康、绿色环保、节能效果显著;四是耐腐蚀、耐老化、寿命长;五是尺寸稳定性好;六是耐候性好,不仅耐高温性能好,而且耐低温性能更佳;七是绝缘性能好;八是减震性能好;九是色彩丰富,聚氨酯复合材料硬度高,可涂装各种涂料,制成各种颜色的型材,以适应不同风格及档次的用途;十是抗疲劳性,聚氨酯复合材料的抗疲劳性很高,从而保证材料使用的安全性与可靠性。



1. 一种聚氨酯复合方管形型材,它包括玻璃纤维,其特征是:所述多束玻璃纤维密布构成方管形型材骨架,聚氨酯树脂与方管形型材骨架内外面复合且构成聚氨酯方管形型材。

2. 根据权利要求1所述的聚氨酯复合方管形型材,其特征是:所述方管形型材骨架内外面是指聚氨酯树脂型材中每根玻璃纤维的面。

3. 一种聚氨酯复合方管形型材的成型系统,其特征是由方管形型材聚氨酯树脂注射成型模、冷却模和热定型模构成,方管形型材聚氨酯树脂注射成型模有二个进口,一为聚氨酯进料口且位于方管形型材聚氨酯树脂注射成型模上部,一个为玻璃纤维束进口,角铁型材聚氨酯树脂注射成型模的进口进入多束玻璃纤维、出口与冷却模进口连通,冷却模的出口与热定型模进口连通,热定型模出口为方管形聚氨酯复合型材拉挤出口。

4. 根据权利要求4所述的聚氨酯复合方管形型材的成型系统,其特征是:所述热定型模由2~3个加热区构成且温度由低到高,温度设定范围为:150℃~250℃。

5. 根据权利要求4所述的聚氨酯复合方管形型材的成型系统,其特征是:所述冷却模为水冷冷却模,其冷却水的温度为0℃~25℃。

聚氨酯复合方管形型材

技术领域

[0001] 本实用新型涉及一种高强度、低比重、绝缘、透微波、耐腐蚀且隔热效果好的聚氨酯复合方管形型材,属复合材料的型材制造和应用领域。

背景技术

[0002] 目前,市场上销售的角钢、工字型钢、槽钢、方钢、H 形钢等,均采用金属材料制作。其不足之处:一是比重大,比重;二是隔热性能差;三是耐腐蚀性差,易锈蚀。

实用新型内容

[0003] 设计目的:避免背景技术中的不足之处,设计一种高强度、低比重、绝缘、透微波、耐腐蚀且隔热效果好的聚氨酯复合方管形型材。

[0004] 设计方案:为了实现上述设计目的。1、采用聚氨酯树脂作为型材的复合材料的选择,是本实用新型的技术特征之一。这样做的目的在于:(1)聚氨酯树脂与其他树脂相比,聚氨酯复合材料的优势:一是提高了横向性能;二是去掉了玻璃毡,降低成本;三是拥有最高的纤维容量;四是更高的强度和硬度;五是增加了零部件的复杂性;六是降低了壁厚;七是更强的断面轮廓,能跨越更大的距离;八是优良的抗冲击性能和优良的耐磨损性;九是高级精密制造和紧固,显著提高螺钉拔出力度;十是优异的表面光洁度。(2)具有很好的耐候、耐久性:一是具有极好的耐腐蚀性;二是低的吸水率;三是具有更好的温度稳定性;四是具有更好的光稳定性,可有脂肪族光稳定树脂。(3)更好的经济性:一是可以不用玻璃毡,降低了成本;二是玻璃纤维含量高(同时也增加强度);三是更强的产品能支撑更长的跨度;四是更高的生产效率—更快的拉挤速度,提高了流水线操作速度。(4)阻燃性优异,比聚酯或乙烯树脂散发出少得多的烟。(5)绿色环保,环境友好。(6) 10% 生物基树脂标准,可用大豆基树脂。(7)无苯乙烯,无过氧化物产生。2、聚氨酯复合型材型材成型工艺的设计,是本实用新型的技术特征之二。这样做的目的在于:与传统的饱和聚酯玻璃钢异型材的拉挤工艺是基本相同的,所不同地方在于:(1)树脂注入的方式不同,饱和聚酯树脂是采用开放式的添加;聚氨酯树脂是采用密闭注射的方式。(2)聚氨酯注射盒与制品模具之间,增加冷却段;在饱和聚酯玻璃钢生产工艺中是没有冷却模或者冷却段。

[0005] 聚氨酯复合材料具有极好刚性和强度,物理与力学性能见附表。它完全部分替代铝合金和钢材,聚氨酯复合材料的导热系数为 $0.219\text{W/m}\cdot\text{k}$,铝的导热系数为 $237.00\text{W/m}\cdot\text{k}$,镀锌钢的导热系数为 $62.000\text{W/m}\cdot\text{k}$,在相同的条件下,就材质而言,铝材料的导热能力是聚氨酯的 1082 倍,镀锌钢的导热能力是聚氨酯复合材料的 283 倍;与铝和镀锌钢相比聚氨酯复合材料是热的不良导体;聚氨酯复合材料具有很好的刚性和强度,又有极好的可塑性,因此可以根据玻璃幕墙的技术要求,设计玻璃幕墙异型材型腔的结构,加工出各种形状的型材材料。

英制单位

性能(单位)	测试方法 ASTM(或其他)	拜尔 PUL-2500
密度 (磅/立方英尺)	D 792	130
弯曲强度 (千磅/平方英寸)	D 790	>180
[0006] 弯曲模量 (千磅/平方英寸)	D 790	6900
弹性形变 (%)	D 790	3.0
摆锤式抗冲击强度 (千焦/平方米)	(ISO 179)	>189
非缺口悬臂梁冲击强度 (英尺-磅/英寸)	D 4812	>76.8
短梁剪切强度 (千磅/平方英寸)	D 2344	>9
热变形温度 HDT(C @264 磅/英寸)	D 648	240

公制单位

性能(单位)	测试方法 ASTM(或其他)	杜贝尔 PUL-2500
弯曲强度(MPa)	D 790	>1200
弯曲模量 (GPa)	D 790	48
弹性变形 (%)	D 790	3.0
摆锤式抗冲击强度 (千焦/平方米)	(ISO 179)	>189
非缺口悬臂梁冲击强度 (英尺-磅/英寸)	D 4812	2900
短梁剪切强度 (MPa)	D 2344	>62
热变形温度 HDT(C @1820 千帕)	D 648	240

[0007] 技术方案 1: 聚氨酯复合方管形型材, 它包括玻璃纤维, 所述多束玻璃纤维密布构成方管形型材骨架, 聚氨酯树脂与方管形型材骨架内外面复合且构成聚氨酯方管形型材。

[0008] 技术方案 2: 聚氨酯复合方管形型材的成型系统, 由方管形型材聚氨酯树脂注射成型模、冷却模和热定型模构成, 方管形型材聚氨酯树脂注射成型模有二个进口, 一是为聚氨酯进料口且位于方管形型材聚氨酯树脂注射成型模上部, 一个为玻璃纤维束进口, 角铁型材聚氨酯树脂注射成型模的进口进入多束玻璃纤维、出口与冷却模进口连通, 冷却模的出口与热定型模进口连通, 热定型模出口为方管形聚氨酯复合型材拉挤出口。

[0009] 本实用新型与背景技术相比, 一是轻质高强, 玻璃钢型材的密度在 2.1 左右, 它

比钢轻 3 ~ 4 倍,而强度却很大,其拉伸强度 450 ~ 650MPa,与普通碳钢接近,弯曲强度大于 1200MPa、弯曲弹性模量 48000MPa;二是节能保温、隔热,聚氨酯复合材料导热系数为 0.219W/m·k,只有金属的 1/100 ~ 1/1000,是优良的绝热材料;三是健康、绿色环保、节能效果显著;四是聚氨酯复合材料在生产中,不含苯乙烯,因而不会形成挥发性化合物 VOC,所以更环保健康;五是聚氨酯复合材料经检测结果符合 GB6566—2001《建筑材料放射性核素限量》中建筑主体材料的指标要求,检验结果 0.2,内照射指数 0.2,外照射指数 0.2;六是耐腐蚀、耐老化、寿命长,同时聚氨酯复合材料是优良的耐腐蚀材料,对酸、碱、盐及大部分有机物,海水以及潮湿都有较好的抵抗能力,对微生物的作用也有抵抗性能,其具有的这种特性尤其适合使用于多雨、潮湿和沿海地区,以及有腐蚀性介质的场所;七是尺寸稳定性好,聚氨酯复合材料的线膨胀系数为 $5.6 \times 10^{-6}/^{\circ}\text{C}$,低于钢和铝合金,是塑料的 1/15,因此玻稳定性好;八是耐侯性好,聚氨酯复合材料属热固性塑料,树脂交联后即形成三维网状分子结构,变成不溶不熔体,即使受热也不会熔化。聚氨酯复合材料热变形温度在 200℃ 以上,不仅耐高温性能好,而且耐低温性能更佳;九是绝缘性能好,聚氨酯复合材料是良好的绝缘材料,它不受电磁波影响,不反射无线电波,透微波性好,能够承受高电压而不损坏,因此聚氨酯复合材料型材对野外临时建筑物及通讯系统的建筑物具有特殊的用途;十是减震性能好,聚氨酯复合材料的弹性模量为 20900,用它制成的型材具有较高的减震频率,聚氨酯复合材料中树脂与纤维界面的结合,具有吸震和抗震能力,避免了结构件在工作状态下共振引起的早期破坏;十一是抗疲劳性,聚氨酯复合材料的抗疲劳性很高,从而保证材料使用的安全性与可靠性;十二是聚氨酯复合材料具有极好刚性和强度,物理与力学性能见附表。它完全部分替代铝合金和钢材,聚氨酯复合材料的导热系数为 0.219W/m·k,铝的导热系数为 237.00W/m·k,镀锌钢的导热系数为 62.000W/m·k,在相同的条件下,就材质而言,铝材料的导热能力是聚氨酯的 1082 倍,镀锌钢的导热能力是聚氨酯复合材料的 283 倍;与铝和镀锌钢相比聚氨酯复合材料是热的不良导体,由于聚氨酯复合材料具有很好的刚性和强度,又有极好的可塑性,因此可以根据要求,设计型材型腔的结构,加工出各种形状的型材。

附图说明

- [0010] 图 1 是聚氨酯复合方管形型材的骨架结构示意图。
[0011] 图 2 是聚氨酯复合方管形型材的结构示意图。
[0012] 图 3 是聚氨酯复合方管形型材生产系统的方框示意图。

具体实施方式

[0013] 实施例 1:参照附图 1 和 2。一种聚氨酯复合方管形型材,它包括玻璃纤维,所述多束玻璃纤维密布构成方管形型材骨架 1,聚氨酯树脂 2 与方管形型材骨架内外面复合且构成聚氨酯方管形型材。也就是说,方管形型材的成型骨架 1 由多束玻璃纤维密布构成,聚氨酯树脂 2 与多束玻璃纤维构成中的每根玻璃纤维面完全复合且复合有聚氨酯树脂 2 的玻璃纤维之间相互粘接、固化构成所需的方管形型材,即所述方管形型材骨架内外面是指聚氨酯树脂型材中每根玻璃纤维的面。所述聚氨酯型材中玻璃纤维为 60%—90%、聚氨酯树脂为 10%—40%。

[0014] 实施例 2:参照附图 3。在实施例 1 的基础上,聚氨酯复合方管形型材的成型系统,

由方管形型材聚氨酯树脂注射成型模 3、冷却模 5 和热定型模 6 构成,方管形型材聚氨酯树脂注射成型模 3 有二个进口,一是为聚氨酯进料口 4 且位于型材聚氨酯树脂注射成型模 3 上部,一个为玻璃纤维束进口,方管形型材聚氨酯树脂注射成型模的进口进入多束玻璃纤维、出口与冷却模 5 进口连通,冷却模的出口与热定型模 6 进口连通,热定型模出口为聚氨酯复合材料型材拉出口。所述热定型模由 2~3 个加热区构成且温度由低到高,温度设定范围为:150℃~250℃。所述冷却模为水冷冷却模,其冷却水的温度为 0℃~25℃。生产开始初期,要注意调整和观察注射到注射盒内的聚氨酯树脂的流量,使玻纤能够充分地浸润,注意聚氨酯树脂不要溢出注射盒;观察制品固化的状况,注意调整热模的温度,以及牵引机的速度,使角铁成型与拉挤速度相匹配。

[0015] 实施例 1-1:在实施例 1 和 2 的基础上,采用 35%-40% 聚氨酯树脂和 60%-75% 玻纤通过聚氨酯复合方管形型材的成型系统,既可以拉挤成玻璃纤维密布构成方管形型材骨架 1,又可以将聚氨酯树脂与玻璃纤维密布构成方管形型材骨架 1 构成聚氨酯方管形型材,其物理机械和力学性较好。

[0016] 实施例 1-2:在实施例 1 和 2 的基础上,采用 30%-35% 聚氨酯树脂和 65%-70% 玻纤通过聚氨酯复合方管形型材的成型系统,既可以拉挤成玻璃纤维密布构成方管形型材骨架 1,又可以将聚氨酯树脂与玻璃纤维密布构成方管形型材骨架 1 构成聚氨酯方管形型材,其物理机械和力学性良好。

[0017] 实施例 1-3:在实施例 1 和 2 的基础上,采用 25%-30% 聚氨酯树脂和 70%-75% 玻纤通过聚氨酯复合方管形型材的成型系统,既可以拉挤成玻璃纤维密布构成方管形型材骨架 1,又可以将聚氨酯树脂与玻璃纤维密布构成方管形型材骨架 1 构成聚氨酯方管形型材,其物理机械和力学性能是更好。

[0018] 实施例 1-4:在实施例 1 和 2 的基础上,采用 20%-25% 聚氨酯树脂和 75%-80% 玻纤通过聚氨酯复合方管形型材的成型系统,既可以拉挤成玻璃纤维密布构成方管形型材骨架 1,又可以将聚氨酯树脂与玻璃纤维密布构成方管形型材骨架 1 构成聚氨酯方管形型材,其物理机械和力学性能最好。

[0019] 实施例 1-5:在实施例 1 和 2 的基础上,采用 15%-20% 聚氨酯树脂和 80%-85% 玻纤通过聚氨酯复合方管形型材的成型系统,既可以拉挤成玻璃纤维密布构成方管形型材骨架 1,又可以将聚氨酯树脂与玻璃纤维密布构成方管形型材骨架 1 构成聚氨酯方管形型材,其物理机械和力学性能良好。

[0020] 实施例 1-6:在实施例 1 和 2 的基础上,采用 10%-15% 聚氨酯树脂和 85%-90% 玻纤通过聚氨酯复合方管形型材的成型系统,既可以拉挤成玻璃纤维密布构成方管形型材骨架 1,又可以将聚氨酯树脂与玻璃纤维密布构成方管形型材骨架 1 构成聚氨酯方管形型材,其物理机械和力学性能相对较好。

[0021] 实施例 1-7:在实施例 1 的基础上,在实施例 1 和 2 的基础上,采用 10% 聚氨酯树脂和 90% 玻纤通过聚氨酯复合方管形型材的成型系统,既可以拉挤成玻璃纤维密布构成方管形型材骨架 1,又可以将聚氨酯树脂与玻璃纤维密布构成方管形型材骨架 1 构成聚氨酯方管形型材,其物理机械和力学性能满足设计要求。

[0022] 按上述比例所生产的聚氨酯异型材的物理机械和力学性能,是有所差异的,其相应的成本也是不一样的,聚氨酯复合材料的物理机械和力学性能最好,同时又比较经济的,

聚氨酯树脂占 20% ,玻纤占 80% 时,所拉挤成型的聚氨酯方管形型材。

[0023] 需要理解到的是:上述实施例虽然对本实用新型的设计思路作了比较详细的文字描述,但是这些文字描述,只是对本实用新型设计思路的简单文字描述,而不是对本实用新型设计思路的限制,任何不超出本实用新型设计思路的组合、增加或修改,均落入本实用新型的保护范围内。

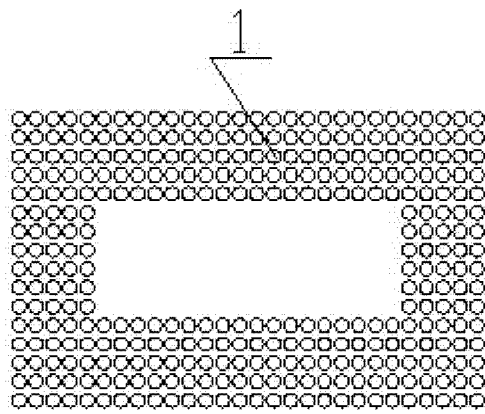


图 1

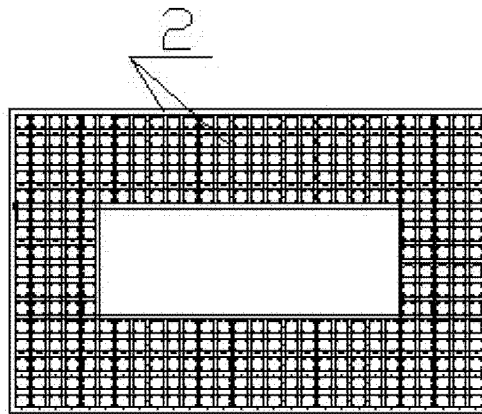


图 2

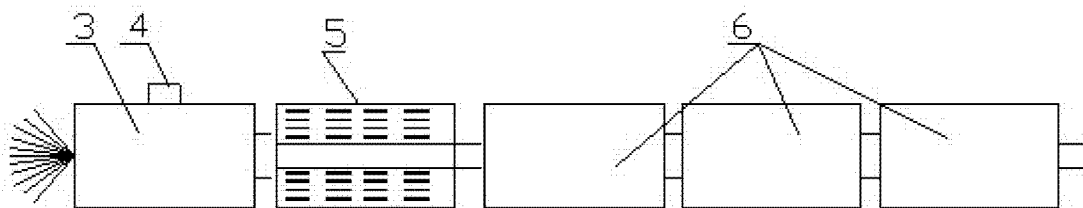


图 3