



MINISTERO DELLO SVILUPPO ECONOMICO
DIREZIONE GENERALE PER LA TUTELA DELLA PROPRIETA' INDUSTRIALE
UFFICIO ITALIANO BREVETTI E MARCHI

UIBM

DOMANDA NUMERO	101999900793037
Data Deposito	14/10/1999
Data Pubblicazione	14/04/2001

Sezione	Classe	Sottoclasse	Gruppo	Sottogruppo
E	04	H		

Titolo

STRUTTURA DI PIATTAFORMA O PASSERELLA PRENDISOLE PER PISCINE.

N.B.S.99/A0000000

17517

D E S C R I Z I O N E

del BREVETTO PER INVENZIONE INDUSTRIALE

avente per titolo:

"STRUTTURA DI PIATTAFORMA O PASSERELLA PRENDISOLE
PER PISCINE"

a nome C.B.A. di BONETTI & C. S.n.c., con sede in
Ghedì (Brescia), Via Artigianale 62, di nazionalità
italiana, elettivamente domiciliata a tutti gli ef-
fetti di Legge presso lo Studio MANZONI & MANZONI,
in Brescia, P.le Arnaldo, 2.

Inventore designato: BONETTI NICOLA

BONETTI AGOSTINO

Depositata il: 14 OTT. 1999

N.B.S.99/A0000000

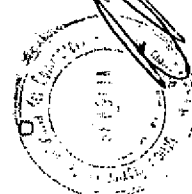
* *** *

La presente invenzione riguarda una piattaforma o
passerella prendisole per piscine.

Le piscine fuoriterra o interrate possono essere
dotate di una pedana, piattaforma o passerella
esterna a livello del bordo o più in basso.

Scopo del presente trovato è di proporre una
piattaforma o passerella prendisole con una struttu-
ra di comodo e agevole assemblaggio, indipendente da
quella della piscina e che consente un'installazione
della piattaforma o passerella prendisole anche in
posizione sopraelevata e in direzione trasversale

AGENZIA
SPECIALISTICA ROGANTINI
Ing. Alberto Facchinetti



sulla piscina per meglio sfruttare gli spazi disponibili ed accedere all'acqua.

Lo scopo è raggiunto, secondo il trovato, con una struttura di sostegno per una piattaforma o passerella prendisole composta da telai che si accoppiano complementariamente e si autosostengono concatenatamente formando un piano di appoggio di un tavolato o di pannelli di pavimentazione, solo le estremità opposte della struttura potendo essere munite di montanti di supporto o di appoggi al suolo.

Maggiori dettagli del trovato risulteranno più evidenti dal seguito della descrizione fatta con riferimento agli allegati disegni indicativi e non limitativi, nei quali:

la Fig.1 mostra più telai accoppiati consecutivamente per comporre una struttura portante secondo un primo esempio di realizzazione dell'invenzione;

la Fig.2 mostra una vista dall'alto dell'insieme della Fig.1;

la Fig.3 mostra una variante nella forma dei telai per la composizione della struttura;

la Fig.4 mostra più telai accoppiati consecutivamente per la composizione di una struttura portante secondo un altro esempio di realizzazione; e

le Figg.5 e 6 mostrano due viste di un esempio di

piattaforma o passerella prendisole su una piscina.

Una piattaforma o passerella per piscine del tipo qui proposto è costituita da una struttura di sostegno 11 e da un piano 12 formato da un tavolato o da pannelli. La struttura 11 è composta da telai concatenati 13, sostanzialmente rettangolari, costituiti da elementi in metallo tubolari o profilati.

Secondo l'esecuzione rappresentata nelle Figg.1 e 2, ogni telaio 13 si presenta con due longheroni 14 e due traverse 15, 15', una delle traverse 15 essendo più lunga dell'altra per sporgere dai lati esterni dei longheroni. Le traverse sono sopra i longheroni, per cui i telai possono essere concatenati longitudinalmente infilandoli l'uno nell'altro. Ciò in modo che i longheroni di un secondo telaio passino sotto la traversa più corta 15' di un primo telaio e che la traversa più lunga 15 del secondo telaio si appoggi con le sue estremità sporgenti sui longheroni del primo telaio.

In una tale esecuzione i telai sono consecutivamente più stretti a partire dal primo fino all'ultimo.

La struttura di sostegno, in alternativa, può anche essere realizzata modularmente con telai di partenza tutti uguali come nella variante della Fig.3.

Allora, ogni telaio 23 ha una rastrematura in una sua parte prossima alla traversa 25 sporgente dai lati ottenuta ripiegando o deviando in dentro una parte dei longheroni 24.

In un ulteriore modo di esecuzione, la struttura di sostegno può essere realizzata partendo da due telai diversi, un primo telaio 33 con due longheroni 34 e con due traverse 35 che non sporgono dai longheroni, ed un secondo telaio 33', con due longheroni 34' più vicini di quelli del primo telaio e con due traverse 35' sporgenti entrambe dai lati esterni dei longheroni 34'. Allora i due telai 33, 33' possono essere concatenati come rappresentato nella Fig.4 formando ancora una struttura rigida autoportante, con l'appoggio delle traverse sporgenti 35' del secondo telaio sui longheroni del primo.

In ogni caso, la struttura può essere realizzata con la lunghezza desiderata passando, se richiesto, sopra una piscina, e completata con montanti o gambe di estremità 16.

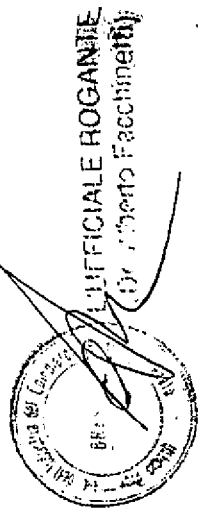
Sulla struttura vengono infine appoggiati il tavolato od i pannelli per definire una piattaforma o passerella prendisole come mostrato nell'esempio delle Figg.5 e 6.

R I V E N D I C A Z I O N I

1. Struttura di sostegno per una piattaforma o passerella prendisole per piscine fuori terra o interrate, caratterizzata dal fatto di essere composta da più telai in metallo (13) che si accoppiano complementariamente e si autosostengono concatenatamente formando un piano di appoggio di un tavolato o di pannelli di pavimentazione, solo e estremità della struttura potendo essere munita di montanti di supporto o di appoggi al suolo.

2. Struttura di sostegno per una piattaforma o passerella prendisole secondo la rivendicazione 1, in cui ogni telaio (13) è di forma sostanzialmente rettangolare con due longheroni (14) e due traverse (15, 15') colleganti i longheroni, una di dette traverse (15) sporgendo dai lati esterni dei longheroni, i longheroni di un primo telaio essendo a maggior distanza rispetto ai longheroni di un telaio consecutivo.

3. Struttura di sostegno per una piattaforma o passerella prendisole secondo la rivendicazione 2, in cui le traverse (15, 15') sono sopra i longheroni, ed in cui i longheroni di un telaio successivo passano sotto la traversa più corta di un telaio precedente mentre la traversa più lunga del telaio



successiva si appoggia sui longheroni del telaio precedente.

4. Struttura di sostegno per una piattaforma o passerella prendisole secondo le rivendicazione 1, in cui ogni telaio (23) è costituito da due longheroni (24) e da due traverse (25, 25') colleganti i longheroni, estendendosi sopra questi, dove una parte dei longheroni vicino ad una traversa è rastremata attraverso una piegatura o deviazione in dentro dei longheroni stessi e dove detta traversa vicino a detta parte rastremata sporge dai lati esterni dei longheroni.

5. Struttura di sostegno per una piattaforma o passerella prendisole secondo la rivendicazione 1, in cui ogni telaio (33, 33') è di forma sostanzialmente rettangolare con due longheroni (34) e due traverse (35, 35') colleganti i longheroni sopra queste, ed in cui un primo telaio (33) è più largo di un secondo telaio (33') e le traverse (35') del secondo telaio sporgono lateralmente dai rispettivi longheroni per appoggiarsi sui longheroni (34) del primo telaio quando i telai sono accoppiati.

6. Struttura di sostegno per una piattaforma o passerella prendisole secondo le rivendicazioni precedenti, installabile in posizione sopra elevata

sulla piscina con appoggi al suolo solo ai lati della piscina.

7. Struttura di piattaforma o passerella prendisole per piscine, come sostanzialmente sopra descritta, illustrata e rivendicata per gli scopi specificati.

Brescia addì **14 OTT. 1999**

/rr

MANZONI & MANZONI srl
(Avv. Alessandro Manzoni)



N.BS99A000096

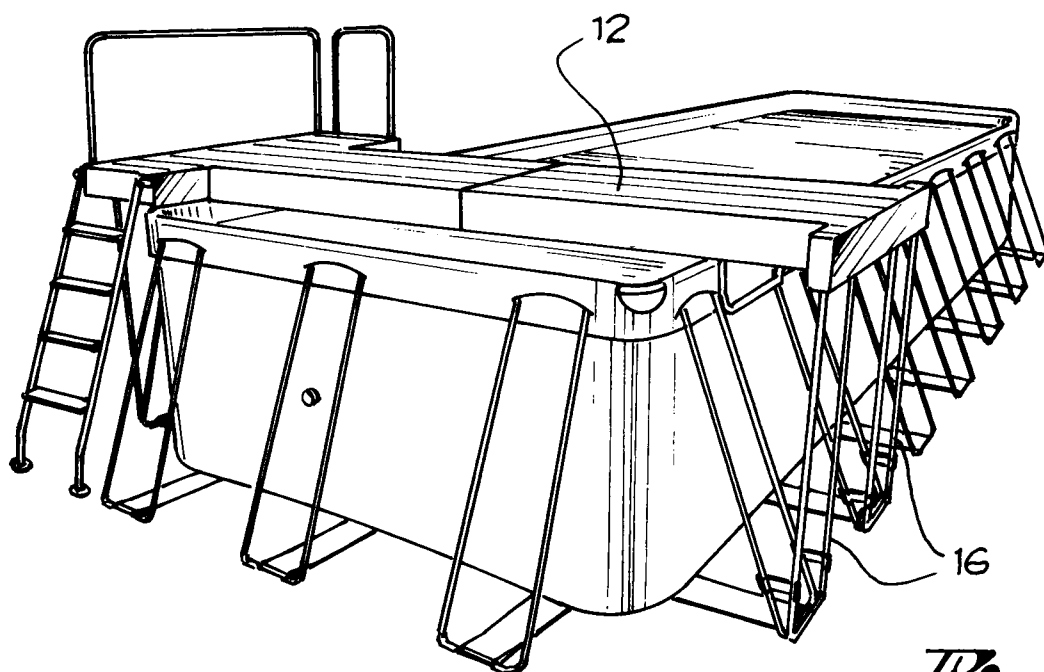


Fig. 5

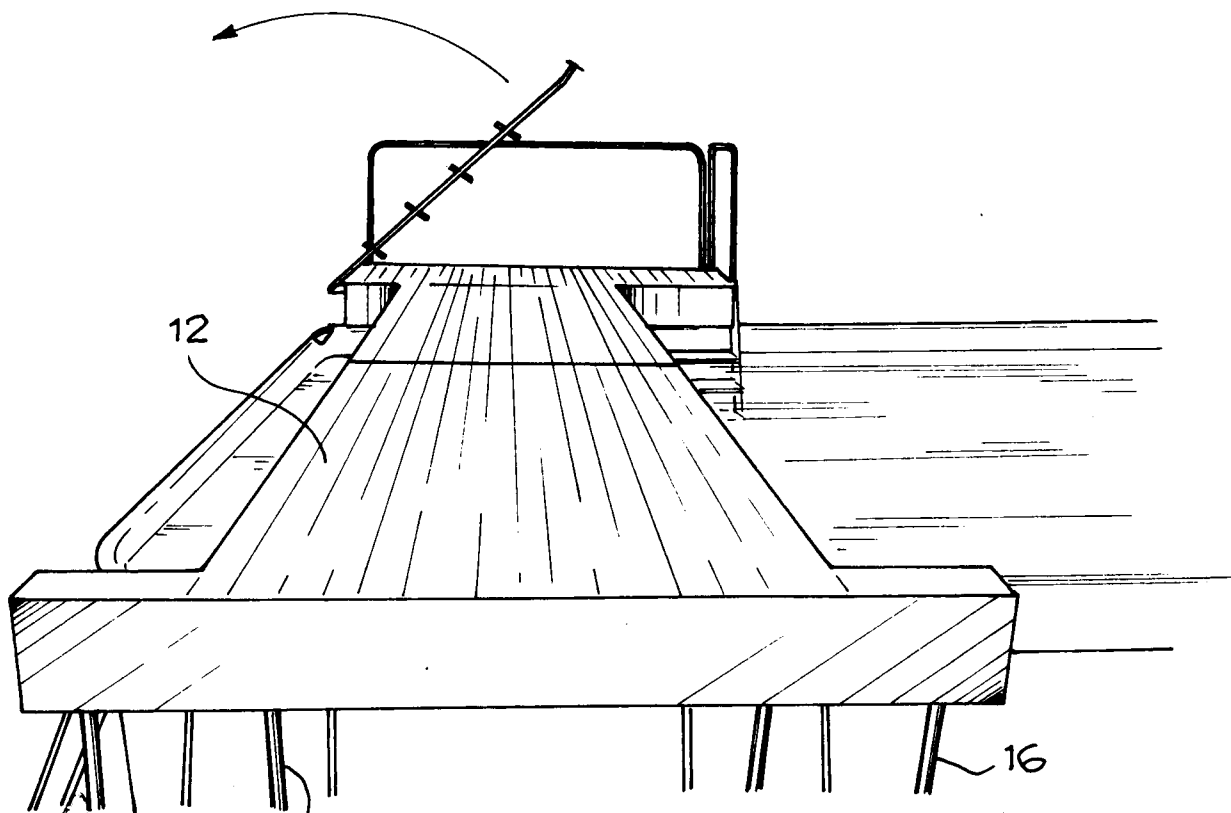
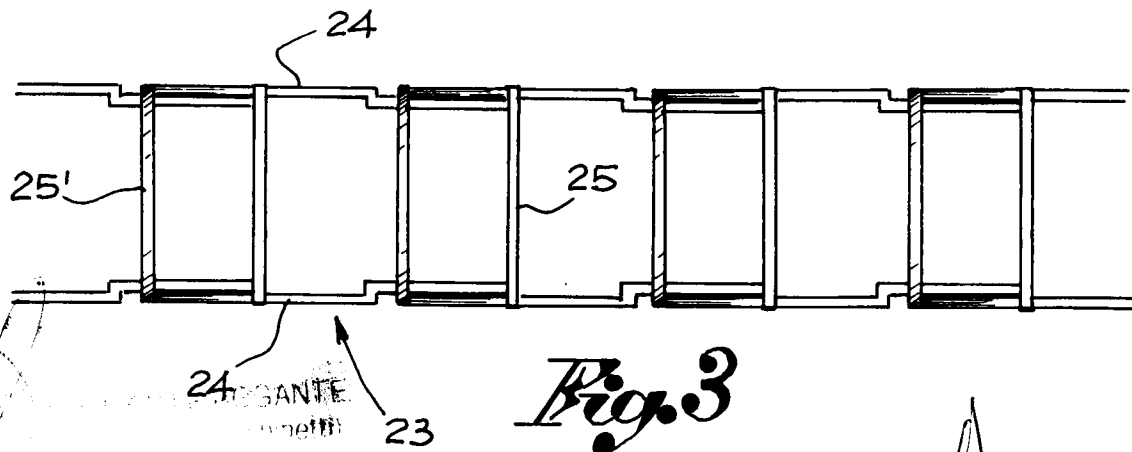
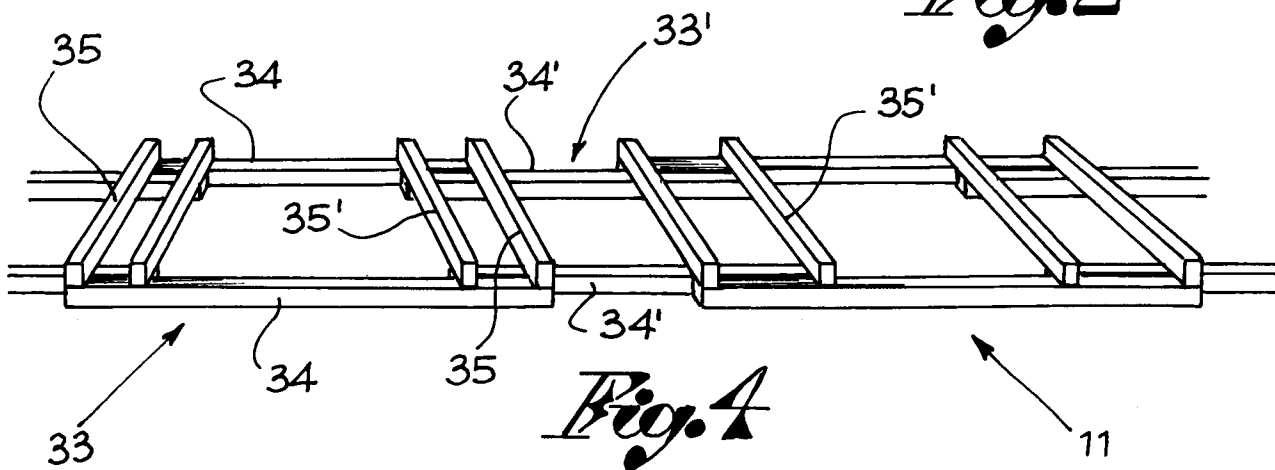
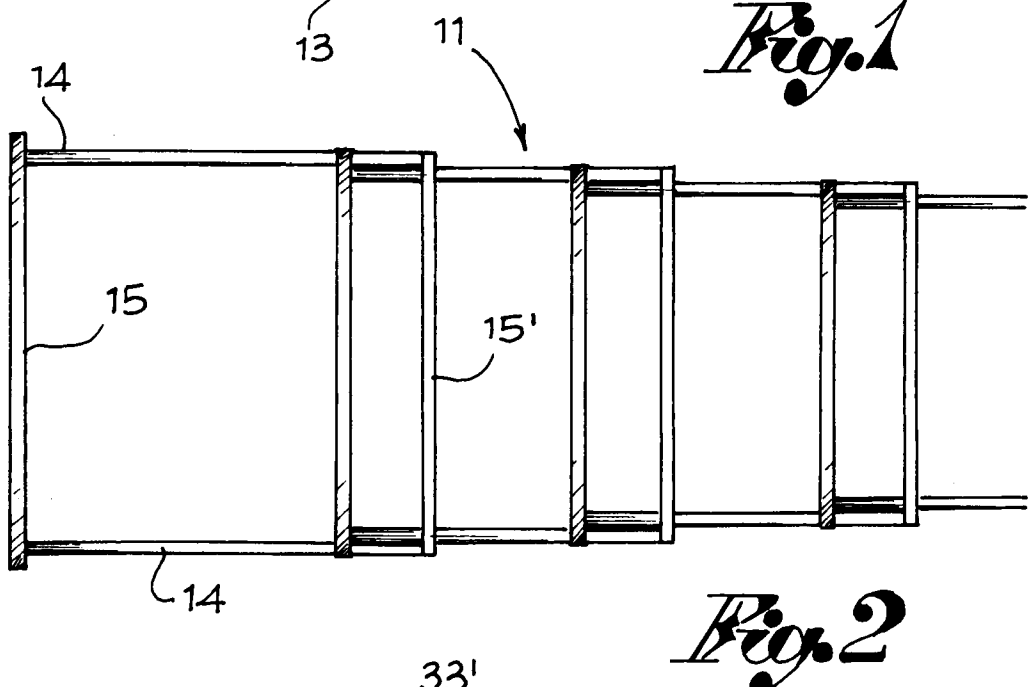
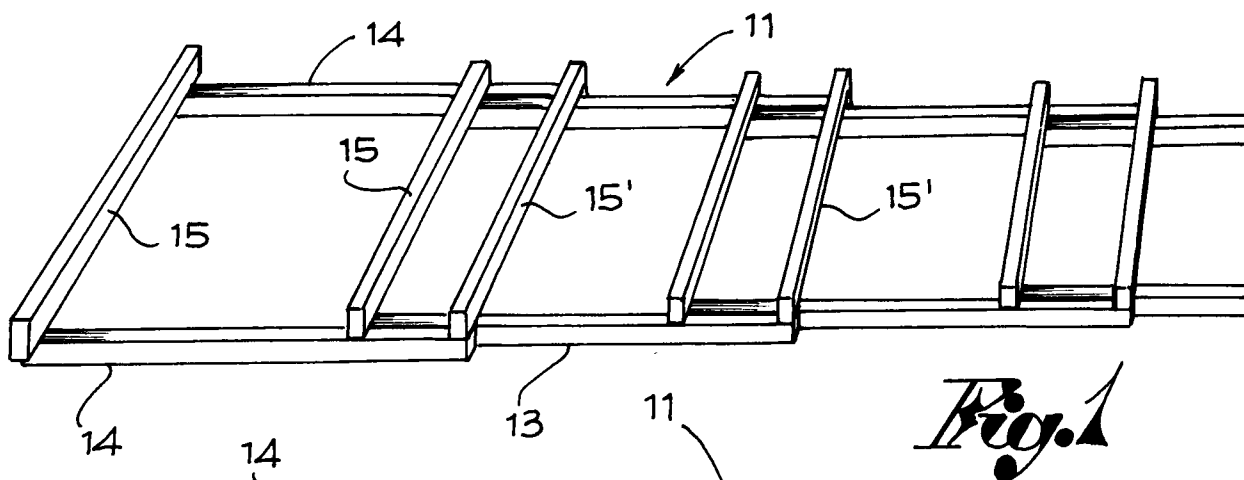


Fig. 6



UFFICIO DOGANALE
Faccinetti

MANZONI & MANZONI s.r.l.
Ufficio Internazionale Brevetti
Brescia - Piazza Arnaldo, 2
Tel. 030 2074 - 2750065



A circular stamp is located in the bottom left corner, containing some illegible text. Next to it is a handwritten signature.

Fig. 3

MANZONI & MANZONI s.p.a.
 Ufficio Internazionale Brevetti
 BRESCIA - Piazzale Araldo, 2
 Tel. 030/340000