



ФЕДЕРАЛЬНАЯ СЛУЖБА
ПО ИНТЕЛЛЕКТУАЛЬНОЙ СОБСТВЕННОСТИ

(12) ОПИСАНИЕ ИЗОБРЕТЕНИЯ К ПАТЕНТУ

(52) СПК
A61M 15/00 (2020.02)

(21)(22) Заявка: 2018126867, 19.12.2016

(24) Дата начала отсчета срока действия патента:
19.12.2016

Дата регистрации:
12.05.2020

Приоритет(ы):

(30) Конвенционный приоритет:
24.12.2015 EP 15202712.4;
30.11.2016 EP 16201580.4

(43) Дата публикации заявки: 24.01.2020 Бюл. № 3

(45) Опубликовано: 12.05.2020 Бюл. № 14

(85) Дата начала рассмотрения заявки РСТ на
национальной фазе: 24.07.2018

(86) Заявка РСТ:
IB 2016/057792 (19.12.2016)

(87) Публикация заявки РСТ:
WO 2017/109678 (29.06.2017)

Адрес для переписки:
129090, Москва, ул. Б. Спасская, 25, стр. 3, ООО
"Юридическая фирма Городисский и
Партнеры"

(72) Автор(ы):

**ЗЮБЕР Жерар (СН),
ВОЛЬПЕ Николо (СН)**

(73) Патентообладатель(и):

ФИЛИП МОРРИС ПРОДАКТС С.А. (СН)

(56) Список документов, цитированных в отчете
о поиске: US 2004156792 A1, 12.08.2004. WO
2015193498 A1, 23.12.2015. US 2011220234 A1,
15.09.2011. US 4064878 A, 27.12.1977. US
2003165436 A1, 04.09.2003.

(54) КАПСУЛА С ЧАСТИЦАМИ НИКОТИНА

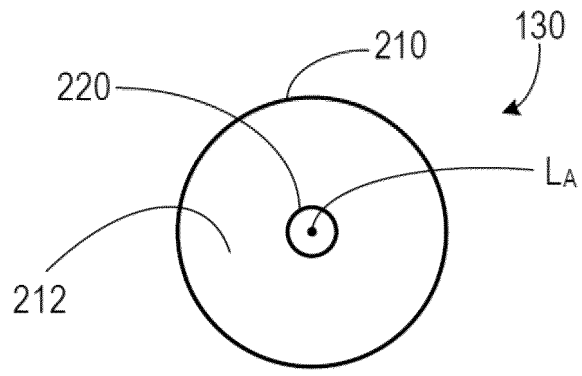
(57) Реферат:

Капсула, которая содержит частицы,
содержащие никотин, и отличается тем, что через

капсулу проходит единственное отверстие. 2 н. и
10 з.п. ф-лы, 3 ил.

RU
2 7 2 0 5 7 3
C 2

RU
2 7 2 0 5 7 3
C 2



ФИГ. 3

RU 2720273 C2

RU 2720573 C2



FEDERAL SERVICE
FOR INTELLECTUAL PROPERTY

(12) **ABSTRACT OF INVENTION**

(52) CPC
A61M 15/00 (2020.02)

(21)(22) Application: **2018126867, 19.12.2016**

(24) Effective date for property rights:
19.12.2016

Registration date:
12.05.2020

Priority:

(30) Convention priority:
24.12.2015 EP 15202712.4;
30.11.2016 EP 16201580.4

(43) Application published: **24.01.2020 Bull. № 3**

(45) Date of publication: **12.05.2020 Bull. № 14**

(85) Commencement of national phase: **24.07.2018**

(86) PCT application:
IB 2016/057792 (19.12.2016)

(87) PCT publication:
WO 2017/109678 (29.06.2017)

Mail address:
129090, Moskva, ul. B. Spasskaya, 25, str. 3, OOO
"Yuridicheskaya firma Gorodisskij i Partnery"

(72) Inventor(s):
ZUBER Gerard (CH),
VOLPE Nicolo (CH)

(73) Proprietor(s):
PHILIP MORRIS PRODUCTS S.A. (CH)

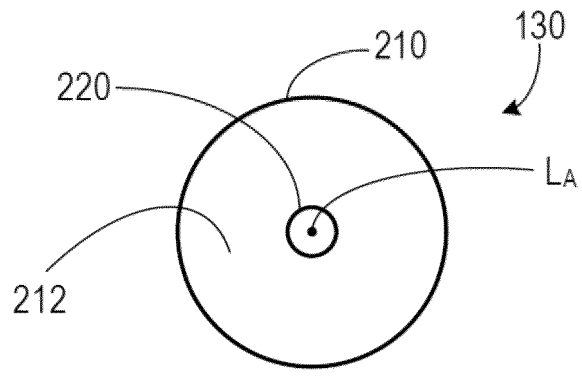
(54) **CAPSULE WITH NICOTINE PARTICLES**

(57) Abstract:
FIELD: tobacco industry.
SUBSTANCE: capsule, which contains particles containing nicotine, and differs by the fact that through the capsule the only hole passes.

EFFECT: disclosed is a capsule with nicotine particles.
12 cl, 3 dwg

RU 2 720 573 C 2

RU 2 720 573 C 2



Фиг. 3

RU 2720273 C2

RU 2720573 C2

Настоящее изобретение относится к капсуле с частицами никотина, которая содержит единственное отверстие. Капсула с частицами никотина может являться подходящим расходным материалом для использования в ингаляторе сухого порошка.

5 Ингаляторы сухого порошка не всегда вполне подходят для доставки сухого порошка в легкие пользователя при скоростях вдыхания или потока воздуха, которые находятся в пределах скоростей вдыхания или потока воздуха в обычном режиме курения. Ингаляторы сухого порошка часто стремятся доставить всю дозу сухого порошка за один вдох.

10 Было бы желательно предоставить изделие с частицами никотина, которое может быть объединено с ингалятором сухого порошка с целью доставки частиц, содержащих никотин, в легкие пользователя при скоростях вдыхания или потока воздуха, которые находятся в пределах скоростей вдыхания или потока воздуха в обычном режиме курения. Также было бы желательно предоставить изделие с частицами никотина, которое может выделять частицы, содержащие никотин, за по меньшей мере 5 затяжек или по меньшей мере 10 затяжек.

15 Настоящее изобретение относится к капсуле, которая содержит частицы, содержащие никотин, при этом через капсулу проходит единственное отверстие. Это единственное отверстие может иметь размер для предоставления малого количества частиц, содержащих никотин, при каждой затяжке или вдыхании при использовании совместно с ингалятором сухого порошка.

Капсула может являться пригодной для использования в ингаляторе сухого порошка. Капсула может являться частью изделия, пригодного для использования в ингаляторе сухого порошка. Капсула может представлять собой модульный компонент многоразового ингалятора сухого порошка. Капсула может являться легко заменяемой в многоразовом ингаляторе сухого порошка. После потребления капсула или изделие может быть извлечено из многоразового ингалятора сухого порошка.

Преимущественно, единственное отверстие может иметь размер для предоставления равномерного затягивания части или доли частиц никотина из капсулы за пять или более, или десять или более, или 15 или более «затяжек» потребителя.

30 Капсула, описанная в настоящем документе, может доставлять сухой порошок (содержащий частицы никотина) в легкие пользователя при скоростях вдыхания или потока воздуха, которые находятся в пределах скоростей вдыхания или потока воздуха в обычном режиме курения при объединении с ингалятором сухого порошка. Потребитель может делать несколько «затяжек», при этом каждая «затяжка» доставляет малое количество сухого порошка, содержащегося в капсуле, которая содержится в полости для капсулы. Этим можно имитировать ритуал обычного курения.

35 Термин «никотин» относится к никотину и производным никотина, таким как чистый никотин, никотиновые соли и т. п.

40 Термин «ароматизатор» или «ароматизирующее вещество» относится к органолептическим соединениям, композициям или материалам, которые изменяют вкусовые или ароматические характеристики никотина при его потреблении или вдыхании, и предназначены для такого изменения. Термин «ароматизатор» или «ароматизирующее вещество» предпочтительно относится к соединениям, описанным в перечне ароматизирующих ингредиентов Ассоциации производителей пищевых добавок (FEMA) и, в частности, в публикациях 3-27 ароматизирующих веществ, признанных абсолютно безвредными (GRAS), например, см. Hall, R.L. & Oser, B.L., Food Technology, февраль 1965 г., стр. 151-197, и в публикации 27 ароматизирующих веществ, признанных абсолютно безвредными (GRAS), S.M. Cohen et al., Food Technology, август

2015 г., стр. 40-59, и в промежуточных публикациях 4-26 ароматизирующих веществ, признанных абсолютно безвредными (GRAS). В целях настоящего изобретения никотин не рассматривается как ароматизатор или ароматизирующее вещество.

Капсула может быть объединена с прокалывающим элементом или прокалывающим устройством для образования единственного отверстия в капсуле. Прокалывающий элемент или прокалывающее устройство могут быть отделены или не отделены от части изделия в виде ингалятора. Несколько капсул или изделий, содержащих капсулу, могут быть объединены с ингалятором сухого порошка с образованием набора.

Капсула содержит одно и только одно отверстие, проходящее через капсулу. Капсула не содержит более одного отверстия, проходящего через капсулу. Воздух может втекать и вытекать из одного единственного отверстия.

Капсула содержит частицы, содержащие никотин. Капсула также может содержать частицы, не содержащие никотин. Частицы, содержащие никотин, и частицы, не содержащие никотин, могут составлять сухой порошок.

Частицы, содержащие никотин, могут иметь масс-медианный аэродинамический диаметр, составляющий приблизительно 5 микрометров или менее, или находящийся в диапазоне от приблизительно 0,5 микрометров до приблизительно 4 микрометра, или в диапазоне от приблизительно 1 микрометра до приблизительно 3 микрометра, или в диапазоне от приблизительно 1,5 микрометра до приблизительно 2,5 микрометра. Масс-медианный аэродинамический диаметр предпочтительно измеряют каскадным импактором.

Сухой порошок может иметь средний диаметр, составляющий приблизительно 60 микрометров или менее, или находящийся в диапазоне от приблизительно 1 микрометра до приблизительно 40 микрометров, или в диапазоне от приблизительно 1,5 микрометра до приблизительно 25 микрометров. Средний диаметр относится к среднему диаметру, приходящемуся на единицу массы, и его предпочтительно измеряют при помощи лазерной дифракции, лазерной диффузии или электронного микроскопа.

Единственное отверстие может иметь диаметр от приблизительно 0,1 мм до 4 мм, или от 0,2 мм до 2 мм, или от приблизительно 0,5 мм до приблизительно 1,5 мм, или от приблизительно 0,6 мм до приблизительно 1 мм, или от приблизительно 0,7 мм до приблизительно 0,9 мм, или приблизительно 0,8 мм. Единственное отверстие может иметь площадь открытой поверхности от приблизительно 0,1 мм² до приблизительно 2 мм², или от приблизительно 0,2 мм² до приблизительно 1 мм², или от приблизительно 0,4 до приблизительно 0,6 мм².

Отношение диаметра единственного отверстия к масс-медианному аэродинамическому диаметру частиц, содержащих никотин, может составлять от приблизительно 50 до приблизительно 3200, или от приблизительно 100 до приблизительно 1600, или от приблизительно 200 до приблизительно 800, или от приблизительно 300 до приблизительно 600.

Отношение диаметра единственного отверстия к среднему диаметру сухого порошка может составлять от приблизительно 5 до приблизительно 320, или от приблизительно 10 до приблизительно 160, или от приблизительно 20 до приблизительно 80, или от приблизительно 30 до приблизительно 60.

Единственное отверстие может являться инцидентным продольной оси капсулы. При размещении капсулы в ингаляторе сухого порошка и ее прокалывании поток воздуха через ингалятор сухого порошка может вызывать вращение капсулы вокруг продольной оси капсулы.

Капсула может ограничивать внутренний объем, называемый внутренним объемом капсулы. Внутренний объем капсулы может составлять от приблизительно 0,02 мл до приблизительно 3 мл, или от приблизительно 0,1 мл до приблизительно 0,9 мл, или от приблизительно 0,2 мл до приблизительно 0,45 мл, или от приблизительно 0,25 мл до приблизительно 0,3 мл. Единственное отверстие может иметь площадь открытой поверхности от приблизительно 0,7 мм² до приблизительно 7 мм² в пересчете на 1 мл внутреннего объема капсулы или от приблизительно 1 мм² до приблизительно 2 мм² в пересчете на 1 мл внутреннего объема капсулы.

Капсула может содержать от приблизительно 10 мг до приблизительно 200 мг, или от приблизительно 20 мг до приблизительно 100 мг, или от приблизительно 40 мг до приблизительно 70 мг сухого порошка. Капсула может содержать от приблизительно 10 мг до приблизительно 200 мг, или от приблизительно 20 мг до приблизительно 100 мг, или от приблизительно 40 мг до приблизительно 70 мг частиц, содержащих никотин.

Изделие или капсула могут быть расположены в полости для капсулы ингалятора сухого порошка. Полость для капсулы может образовывать цилиндрическое пространство, выполненное с возможностью размещения капсулы (которая может иметь прямоугольную форму с закругленными углами). Полость для капсулы может иметь по существу равномерный диаметр по длине полости для капсулы. Полость для капсулы может иметь по существу цилиндрическое или цилиндрическое поперечное сечение по длине полости для капсулы. Конфигурация полости для капсулы относительно капсулы может допускать устойчивое вращение капсулы в полости для капсулы. Во время вдыхания продольная ось капсулы может устойчиво вращаться около продольной оси корпуса ингалятора.

Устойчивое вращение относится к продольной оси корпуса ингалятора, являющейся по существу параллельной оси вращения капсулы. Устойчивое вращение может относиться к отсутствию прецессии вращающейся капсулы. Предпочтительно продольная ось корпуса ингалятора может являться по существу одинаковой по протяженности относительно оси вращения капсулы. Устойчивое вращение капсулы может обеспечивать равномерное затягивание части частиц никотина из капсулы за пять или более, десять или более, или 15 или более «затяжек» потребителя.

Полость для капсулы может иметь внутренний диаметр полости, ортогональный продольной оси, а капсула имеет наружный диаметр капсулы. Наружный диаметр капсулы может находиться в диапазоне от приблизительно 80% до приблизительно 99% внутреннего диаметра полости, или наружный диаметр капсулы может находиться в диапазоне от приблизительно 85% до приблизительно 95% внутреннего диаметра полости, или наружный диаметр полости может составлять приблизительно 90% внутреннего диаметра полости. Наружный диаметр капсулы может находиться в диапазоне от приблизительно 5,4 мм до приблизительно 6,4 мм, и внутренний диаметр полости может находиться в диапазоне от приблизительно 6 мм до приблизительно 7 мм, или наружный диаметр капсулы может находиться в диапазоне от приблизительно 5,7 мм до приблизительно 6,1 мм, и внутренний диаметр капсулы может находиться в диапазоне от приблизительно 6,4 мм до приблизительно 6,8 мм, или наружный диаметр капсулы может составлять приблизительно 5,85 мм, и внутренний диаметр полости может составлять приблизительно 6,6 мм.

Полость для капсулы может быть ограничена пробкой со стороны выше по потоку и пористым опорным элементом - со стороны ниже по потоку. Пробка и пористый опорный элемент действуют совместно для размещения капсулы в продольном направлении в полости для капсулы. Пористый опорный элемент может заполнять

внутренний диаметр удлиненного корпуса ингалятора. Пористый опорный элемент может обеспечивать возможность проявления потоком воздуха равномерного течения воздуха вдоль поперечного сечения удлиненного корпуса ингалятора через пористый опорный элемент. Пористый опорный элемент может выполнять функцию диффузора с целью уменьшения воздействия турбулентности или влияния кромки и обеспечения или поддержания требуемой структуры течения воздуха через полость для капсулы.

Пористый опорный элемент может иметь длину, проходящую вдоль продольной оси на расстояние от приблизительно 20 мм до приблизительно 40 мм, или от приблизительно 22 мм до приблизительно 35 мм, или от приблизительно 25 мм до приблизительно 30 мм, или приблизительно 27 мм. Пористый опорный элемент может иметь наружный диаметр, достаточный для образования фрикционной посадки с внутренним диаметром корпуса ингалятора. Пористый опорный элемент может иметь наружный диаметр в диапазоне от приблизительно 5 мм до приблизительно 10 мм, или от приблизительно 6 мм до приблизительно 9 мм, или от приблизительно 6,5 мм до приблизительно 8,5 мм, или приблизительно 7,5 мм.

Пористый опорный элемент может образовывать фильтрующий элемент. Фильтрующий элемент может быть образован сеткой из волокон. Сетка из волокон может представлять собой нетканый волокнистый элемент. Пористый опорный элемент может представлять собой штранг из фильтрующего материала. Волокна, образующие пористый опорный элемент, могут быть получены из полимолочной кислоты. Волокна, образующие пористый опорный элемент, могут представлять собой ацетат целлюлозы. Фильтрующий элемент может представлять собой штранг из ацетата целлюлозы или штранг из полимолочной кислоты. Пористый элемент может содержать пластмассовую сетку. Пластмассовая сетка может иметь отверстия площадью от приблизительно 1 мм² до приблизительно 4 мм² или приблизительно 2 мм².

Перед употреблением капсула в изделии в виде ингалятора может быть герметизирована. Изделие в виде ингалятора может содержаться в герметичной, воздухонепроницаемой таре или пакете. Изделие в виде ингалятора может содержать один или несколько легко отслаивающихся герметизирующих слоев для покрытия одного или нескольких впускных каналов для воздуха или выпускного отверстия, или мундштука изделия в виде ингалятора.

Когда воздух течет через изделие в виде ингалятора, капсула может вращаться вокруг ее продольной или центральной оси. Капсула может быть выполнена из воздухонепроницаемого материала, который можно проколоть или пробить прокалывающим элементом, который является отдельным или объединенным с ингалятором для образования единственного отверстия. Капсула может быть выполнена из металлического или полимерного материала, который служит для предотвращения попадания загрязнений внутрь капсулы, но может быть проколот или пробит прокалывающим элементом перед потреблением частиц никотина в капсуле. Капсула может быть выполнена из полимерного материала. Полимерный материал может представлять собой гидроксипропилметилцеллюлозу (HPMC). Капсула может представлять собой капсулу 1-4 размера или 3 размера.

Отдельный прокалывающий элемент, такой как металлическая или жесткая игла, может образовывать единственное отверстие, проходящее через капсулу, помещенную в полость для капсулы. Прокалывающий элемент может проходить через повторно клеящийся элемент, герметизирующий канал прокола на пробке.

Капсула содержит частицы никотина, содержащие никотин (также называемые «порошком никотина» или «частицами никотина»), и, необязательно, частицы,

содержащие ароматизирующее вещество (также называемые «частицами ароматизирующего вещества»). Капсула может содержать предварительно определенное количество частиц никотина и необязательных частиц ароматизирующего вещества.

Капсула может содержать достаточно частиц никотина для того, чтобы обеспечить по меньшей мере 5 вдохов или «затяжек», или по меньшей мере приблизительно 10 вдохов или «затяжек», или по меньшей мере приблизительно 15 вдохов или «затяжек». Капсула может содержать достаточно частиц никотина для того, чтобы обеспечить от приблизительно 5 до приблизительно 50 вдохов или «затяжек», или от приблизительно 10 до приблизительно 30 вдохов или «затяжек». Каждый вдох или «затяжка» может доставлять от приблизительно 0,1 мг до приблизительно 3 мг частиц никотина в легкие пользователя, или от приблизительно 0,2 мг до приблизительно 2 мг частиц никотина в легкие пользователя, или приблизительно 1 мг частиц никотина в легкие пользователя.

Частицы никотина могут содержать любую пригодную концентрацию никотина на основании конкретного используемого состава. Частицы никотина могут содержать по меньшей мере от приблизительно 1 вес. % никотина до приблизительно 30 вес. % никотина, или от приблизительно 2 вес. % никотина до приблизительно 25 вес. % никотина, или от приблизительно 3 вес. % никотина до приблизительно 20 вес. % никотина, или от приблизительно 4 вес. % никотина до приблизительно 15 вес. % никотина, или от приблизительно 5 вес. % никотина до приблизительно 13 вес. % никотина. Предпочтительно в легкие пользователя при каждой «затяжке» доставляется от приблизительно 50 до приблизительно 150 микрограммов никотина.

Капсула может заключать в себе или содержать по меньшей мере приблизительно 5 мг частиц никотина или по меньшей мере приблизительно 10 мг частиц никотина. Предпочтительно капсула может заключать в себе или содержать менее чем приблизительно 900 мг частиц никотина, или менее чем приблизительно 300 мг частиц никотина, или менее чем 150 мг частиц никотина. Капсула может заключать в себе или содержать от приблизительно 5 мг до приблизительно 300 мг частиц никотина или от приблизительно 10 мг до приблизительно 200 мг частиц никотина.

Когда частицы ароматизирующего вещества смешаны или объединены в капсуле с частицами никотина, частицы ароматизирующего вещества могут присутствовать в количестве, которое обеспечивает доставку пользователю желаемого ароматизирующего вещества при каждом вдохе или «затяжке».

Частицы никотина могут иметь любое подходящее распределение по размерам для доставки при вдохе преимущественно в легкие пользователя. Капсула может содержать частицы, отличающиеся от частиц никотина. Частицы никотина и другие частицы могут образовывать порошковую систему.

Капсула может заключать в себе или содержать по меньшей мере приблизительно 5 мг сухого порошка (также называемого порошковой системой) или по меньшей мере приблизительно 10 мг сухого порошка. Капсула может заключать в себе или содержать менее чем приблизительно 900 мг сухого порошка, или менее чем приблизительно 300 мг сухого порошка, или менее чем 150 мг сухого порошка. Капсула может заключать в себе или содержать от приблизительно 5 мг до приблизительно 300 мг сухого порошка или от приблизительно 10 мг до приблизительно 200 мг сухого порошка.

Сухой порошок или порошковая система может содержать по меньшей мере приблизительно 40%, или по меньшей мере приблизительно 60%, или по меньшей мере приблизительно 80% по весу порошковой системы, содержащейся в частицах никотина, имеющих размер частиц приблизительно 10 микрометров или менее, или приблизительно 5 микрометров или менее, или находящихся в диапазоне от приблизительно 1

микрометра до приблизительно 3 микрометров.

Никотин в порошковой системе или частицах никотина может представлять собой фармацевтически приемлемый чистый никотин, или никотиновую соль, или гидрат никотиновой соли. Подходящие никотиновые соли или гидраты никотиновой соли включают, например, пируват никотина, цитрат никотина, аспартат никотина, лактат никотина, битартрат никотина, салицилат никотина, фумарат никотина, монопируват никотина, глутамат никотина или гидрохлорид никотина. Соединение, объединяемое с никотином с образованием соли или гидрата соли, может быть выбрано на основе его ожидаемого фармакологического действия.

Частицы никотина предпочтительно содержат аминокислоту. Предпочтительно аминокислота может представлять собой лейцин, такой как L-лейцин. За счет предоставления аминокислоты, такой как L-лейцин, с частицами, содержащими никотин, можно уменьшить силы адгезии частиц, содержащих никотин, и можно уменьшить притяжение между частицами никотина и, таким образом, уменьшить образование агломератов частиц никотина. Аналогично, силы адгезии частиц, содержащих ароматизирующее вещество, также могут быть уменьшены, вследствие чего образование агломератов частиц никотина с частицами ароматизирующего вещества также уменьшается. Порошковая система, описываемая в настоящем документе, таким образом, может представлять собой свободнотекущий материал и обладает неизменным относительным размером частиц каждого компонента порошка, даже при объединении частиц никотина и частиц ароматизирующего вещества.

Предпочтительно никотин может представлять собой поверхностно модифицированную никотиновую соль, в которой частица никотиновой соли содержит частицу с покрытием или композитную частицу. Предпочтительным материалом покрытия или композита является L-лейцин. Одной особенно пригодной частицей никотина является битартрат никотина с L-лейцином.

Порошковая система может содержать частицы ароматизирующего вещества. Частицы ароматизирующего вещества могут иметь любое подходящее распределение по размерам для доставки при вдохе избирательно в полость рта или ротовую полость пользователя.

Порошковая система может содержать по меньшей мере приблизительно 40%, или по меньшей мере приблизительно 60%, или по меньшей мере приблизительно 80% по весу ароматизирующего вещества порошковой системы, находящейся в частицах, имеющих размер частиц приблизительно 20 микрометров или более. Порошковая система может содержать по меньшей мере приблизительно 40%, или по меньшей мере приблизительно 60%, или по меньшей мере приблизительно 80% по весу ароматизирующего вещества порошковой системы, находящейся в частицах, имеющих размер частиц приблизительно 50 микрометров или более. Порошковая система может содержать по меньшей мере приблизительно 40%, или по меньшей мере приблизительно 60%, или по меньшей мере приблизительно 80% по весу ароматизирующего вещества порошковой системы, находящейся в частицах, имеющих размер частиц в диапазоне от приблизительно 50 микрометров до приблизительно 150 микрометров. Частицы, содержащие ароматизирующее вещество, могут иметь масс-медианный аэродинамический диаметр, составляющий приблизительно 20 микрометров или более, или приблизительно 50 микрометров или более, или находящийся в диапазоне от приблизительно 50 микрометров до приблизительно 200 микрометров, или от приблизительно 50 микрометров до приблизительно 150 микрометров. Масс-медианный аэродинамический диаметр предпочтительно измеряют каскадным импактором.

Ароматизаторы или ароматизирующие вещества могут быть представлены в виде жидкого ароматизирующего вещества (при комнатной температуре приблизительно 22 градуса по Цельсию и давлении в одну атмосферу) и могут включать ароматизирующие составы, материалы, содержащие ароматизирующие вещества, и ароматизирующие вещества-предшественники. Ароматизатор может содержать один или несколько натуральных ароматизаторов, один или несколько синтетических ароматизаторов или комбинацию натуральных и синтетических ароматизаторов. Ароматизаторы, описываемые в настоящем документе, представляют собой органолептические соединения, композиции или материалы, которые выбраны и используются для изменения вкусовых или ароматических характеристик никотинового компонента при его потреблении или вдыхании, или предназначены для такого изменения.

Ароматизаторы или ароматизирующие вещества относятся к множеству ароматических материалов природного или синтетического происхождения. Они содержат отдельные соединения и смеси. Ароматизирующее вещество или ароматизатор имеет ароматизирующие свойства, которые улучшают восприятие никотинового компонента во время потребления. Ароматизирующее вещество может быть выбрано для обеспечения впечатления, аналогичного впечатлению, получаемому от курения сгораемого курительного изделия. Например, ароматизатор или ароматизирующее вещество может улучшать ароматизирующие свойства, такие как степень наполнения ротовой полости и сбалансированность. Сбалансированность в общем смысле известна как общая гармоничность ароматизирующего вещества, которое является более «богатым» без доминирования отдельных сенсорных признаков. Степень наполнения ротовой полости описывается как восприятие насыщенности и объема в ротовой полости и горле потребителя.

Подходящие ароматизирующие вещества включают, помимо прочего, любое натуральное или синтетическое ароматизирующее вещество, такое как табачный, дымный, ментоловый, мятный (такой как перечная мята и кучерявая мята), шоколадный, лакричный, цитрусовый и другие фруктовые ароматизирующие вещества, гамма-окталактоновый, ванилиновый, этилванилиновый, ароматизирующие вещества для свежести дыхания, пряные ароматизирующие вещества, такие как корица, метилсалицилат, линалоол, масло бергамота, масло герани, масло лимона, масло имбиря и т. п.

Другие подходящие ароматизирующие вещества могут включать ароматизирующие соединения, выбранные из группы, состоящей из кислоты, спирта, сложного эфира, альдегида, кетона, пиразина, их сочетаний или смесей и т. п. Подходящие ароматизирующие соединения могут быть выбраны, например, из группы, состоящей из фенилуксусной кислоты, соланона, мегастигматриенона, 2-гептанона, бензилового спирта, цис-3-гексенил ацетата, валериановой кислоты, валерианового альдегида, сложного эфира, терпена, сесквитерпена, нуткатона, мальтола, дамасценона, пиразина, лактона, анетола, изомеров валериановой кислоты, их сочетаний и т. п.

Дальнейшие конкретные примеры ароматизирующих веществ можно найти в современной литературе, и они хорошо известны специалистам в области ароматизации, т. е. придания запаха или вкуса продукту.

Ароматизатор может представлять собой высокоэффективный ароматизатор, и может быть использован и восприниматься на уровнях, которые в результате составляют менее чем 200 частей на миллион во вдыхаемом воздушном потоке. Примерами таких ароматизаторов являются ключевые ароматические соединения табака, такие как бета-

дамасценон, 2-этил-3,5-диметилпиразин, фенилацетальдегид, гваякол и фуранеол. Другие ароматизаторы могут ощущаться человеком лишь при более высоких уровнях концентрации. Эти ароматизаторы, которые называются в настоящем документе низкоэффективными ароматизаторами, обычно используются в концентрациях, дающих в результате на порядок большее количество ароматизатора, выпускаемого во вдыхаемый воздух. Подходящие низкоэффективные ароматизаторы включают, помимо прочего, натуральный или синтетический ментол, перечную мяту, курчавую мяту, кофе, чай, пряности (такие как корица, гвоздика и имбирь), какао, ваниль, фруктовые ароматы, шоколад, эвкалипт, герань, эвгенол и линалоол.

Частицы, содержащие ароматизирующее вещество, могут содержать соединение для уменьшения сил адгезии или поверхностной энергии и, в результате этого, образование агломератов. Поверхность частиц ароматизирующего вещества может быть модифицирована посредством соединения для уменьшения адгезии с образованием покрытых частиц ароматизирующего вещества. Одним предпочтительным соединением для уменьшения адгезии является стеарат магния. За счет предоставления соединения для уменьшения адгезии, такого как стеарат магния, с частицами ароматизирующего вещества, в частности за счет покрытия частиц ароматизирующего вещества, можно уменьшить силы адгезии частиц, содержащих ароматизирующее вещество, может быть уменьшено притяжение между частицами ароматизирующего вещества и, таким образом, уменьшено образование агломератов частиц ароматизирующего вещества. Таким образом, образование агломератов из частиц ароматизирующего вещества с частицами никотина также может быть уменьшено. Порошковая система, описываемая в настоящем документе, может обладать неизменным относительным размером частиц, содержащих никотин, и частиц, содержащих ароматизирующее вещество, даже при объединении частиц никотина и частиц ароматизирующего вещества. Порошковая система предпочтительно может являться свободнотекущей.

Обычные составы для вдыхания сухого порошка содержат частицы носителя, которые служат для усиления псевдооживления активных частиц, поскольку эти активные частицы могут быть слишком малы для того, чтобы подвергаться воздействию только потока воздуха через ингалятор. Порошковая система может содержать частицы носителя. Эти частицы носителя могут представлять собой сахарид, такой как лактоза или маннит, который имеет размер частиц более чем приблизительно 50 микрон. Частицы носителя могут использоваться для повышения однородности дозы благодаря их действию в качестве разбавителя или объемобразующего средства в составе.

Порошковая система, используемая с системой доставки никотинового порошка, описываемой в настоящем документе, может не содержать носителя или по существу не содержать сахарада, такого как лактоза или маннит. Отсутствие носителей или по существу отсутствие сахарада, такого как лактоза или маннит, может обеспечивать возможность вдыхания и доставки никотина в легкие пользователя при скоростях вдыхания или воздушного потока, которые подобным скоростям вдыхания или воздушного потока в типовом режиме курения.

Как описано выше, частицы, содержащие никотин, и частицы, содержащие ароматизирующее вещество, могут обладать уменьшенными силами адгезии, за счет чего обеспечивается неизменный состав частиц, в котором размер частиц каждого компонента по существу не изменяется при объединении.

Частицы никотина и частицы ароматизирующего вещества могут быть объединены в любом подходящем относительном количестве, вследствие чего частицы ароматизирующего вещества воспринимаются пользователем при потреблении частиц

никотина. Предпочтительно частицы никотина и частицы ароматизирующего вещества могут составлять по меньшей мере приблизительно 90 вес. % или по меньшей мере приблизительно 95 вес. %, или по меньшей мере приблизительно 99 вес. % или 100 вес. % в пересчете на общий вес порошковой системы.

5 Вращение капсулы с единственным отверстием в корпусе ингалятора превращает частицы никотина или порошковую систему в аэрозоль и может способствовать поддержанию свободнотекучего порошка. Таким образом, изделие в виде ингалятора может не требовать повышенных скоростей вдыхания, обычно используемых традиционными ингаляторами для доставки вышеописанных частиц никотина в легкие.

10 В изделии в виде ингалятора можно использовать расход, составляющий менее чем приблизительно 5 л/мин, или менее чем приблизительно 3 л/мин, или менее чем приблизительно 2 л/мин, или приблизительно 1,6 л/мин. Предпочтительно расход может находиться в диапазоне от приблизительно 1 л/мин до приблизительно 3 л/мин или от приблизительно 1,5 л/мин до приблизительно 2,5 л/мин. Предпочтительно скорость
15 вдыхания или расход близки к значению для режима курения Health Canada, который составляет приблизительно 1,6 л/мин.

Ингалятор, который содержит капсулу с никотином, содержащую только одно отверстие, может использоваться потребителем аналогично курению обычной сигареты или парению электронной сигареты. Такое курение или парение может включать в себя
20 два этапа: первый этап, во время которого в полость рта втягивается небольшой объем воздуха, содержащего все количество никотина, нужное потребителю, и следующий за ним второй этап, во время которого этот небольшой объем воздуха, содержащий аэрозоль, в свою очередь содержащий нужное количество никотина, дополнительно разбавляется свежим воздухом и втягивается глубже в легкие. Оба указанных этапа
25 управляются потребителем. Во время первого этапа вдыхания потребитель может определять количество никотина, подлежащего вдыханию. Во время второго этапа потребитель может определять объем для разбавления первого объема, подлежащего втягиванию более глубоко в легкие, доводя до максимума концентрацию активного средства, доставляемого к поверхности эпителия дыхательных путей. Этот механизм
30 курения иногда называют «затяжка-вдох-выдох».

Все научные и технические термины, используемые в данном документе, имеют значения, обычно используемые в данной области техники, если не указано иное. Приводимые в данном документе определения предназначены для облегчения понимания определенных терминов, часто используемых в данном документе.

35 Термины «выше по потоку» и «ниже по потоку» относятся к относительным положениям элементов ингалятора, описываемым относительно направления вдыхаемого воздушного потока, когда он втягивается через корпус ингалятора от дальней концевой части к мундштучной части.

Используемые в данном документе формы единственного числа включают в себя
40 варианты осуществления со ссылками на множественное число, если из содержания явно не следует иное.

Используемый в данном документе союз «или» обычно используется в своем значении, включающем «и/или», если из содержания явно не следует иное. Термин «и/или» обозначает один или все из перечисленных элементов или комбинацию любых
45 двух или более из перечисленных элементов.

Используемые в данном документе выражения «иметь», «имеющий», «включать», «включающий», «содержать», «содержащий» или им подобные используются в своем широком смысле и в целом означают «включающий, но без ограничения». Следует

понимать, что выражения «состоящий по существу из», «состоящий из» и т. п. относятся к категории «содержащий» и т. п.

Слова «предпочтительный» и «предпочтительно» относятся к вариантам осуществления настоящего изобретения, которые могут обеспечить определенные преимущества при определенных условиях. Тем не менее, другие варианты осуществления также могут быть предпочтительными при тех же или других условиях. Кроме того, раскрытие одного или нескольких предпочтительных вариантов осуществления не подразумевает, что другие варианты осуществления не являются полезными, и не предназначено для исключения других вариантов осуществления из объема настоящего изобретения, в том числе формулы изобретения.

На **фиг. 1** показан перспективный вид иллюстративного изделия в виде ингалятора.

На **фиг. 2** показано схематическое изображение в поперечном сечении иллюстративного изделия в виде ингалятора по **фиг. 1** вдоль продольной оси.

На **фиг. 3** показано схематическое изображение вида сбоку расходной капсулы с никотином, содержащей единственное отверстие.

Схематические графические материалы не обязательно выполнены в масштабе и представлены для целей иллюстрации, а не для ограничения. На графических материалах изображены один или несколько аспектов, описанных в настоящем изобретении. Тем не менее, следует понимать, что и другие аспекты, не изображенные на графических материалах, попадают в рамки объема и сущности настоящего изобретения.

На **фиг. 1** и **фиг. 2** показано примерное изделие **100** в виде ингалятора. На **фиг. 2** показано схематическое изображение в поперечном сечении иллюстративного изделия в виде ингалятора по **фиг. 1** вдоль продольной оси. Изделие **100** в виде ингалятора содержит корпус **110**, проходящий вдоль продольной оси L_A от конца **112** мундштука до дальнего конца **114**, и полость **116** для капсулы, образованную в корпусе **110**. Воздушный канал **111** мундштука проходит от полости **116** для капсулы до конца **112** мундштука. Пробка **120** расположена в дальнем конце **112** и проходит до полости **116** для капсулы. Пробка **120** проходит от дальнего конца **124** пробки до внутреннего конца **122** пробки. Пробка **120** содержит воздушный канал **113**, проходящий от дальнего конца **124** пробки до внутреннего конца **122** пробки. Воздушный канал **113** не является параллельным продольной оси L_A .

Внутренний конец **122** пробки и пористый опорный элемент **140** ограничивают полость **116** для капсулы. Капсула **130** расположена в полости **116**. Капсула **130** содержит частицы, содержащие никотин. Пробка **120** и пористый опорный элемент **140** действуют совместно для удерживания капсулы **130** в продольном направлении полости **116** для капсулы. Конец **112** мундштука показан как содержащий утопленный конец, где корпус **110** ограничивает свободное пространство на конце **112** мундштука. В качестве альтернативы, пористый опорный элемент **140** может проходить до конца **112** мундштука, заполняя весь конец **112** мундштука.

На **фиг. 3** показано схематическое изображение вида сбоку капсулы **130** с никотином, содержащей единственное отверстие **220**. Указанное единственное отверстие **220** может проходить через корпус **210** капсулы в конечной части **212** корпуса **210** для капсулы. Единственное отверстие **220** может являться инцидентным продольной оси капсулы **130** и инцидентным продольной оси L_A корпуса **110** ингалятора.

Отдельный прокалывающий элемент (не показан) может использоваться пользователем для прокалывания капсулы **130** с никотином и образования единственного отверстия **220** через канал прокола, показанный на **фиг. 1**, в пробке **120** вдоль продольной

оси L_A . Прокалывающий элемент можно извлечь из единственного отверстия 220. Затем пользователь может использовать капсулу 130 с никотином в устройстве 100 в виде ингалятора.

5 (57) Формула изобретения

1. Капсула, которая содержит частицы, содержащие никотин, и ограничивает
внутренний объем, отличающаяся тем, что через капсулу проходит только единственное
отверстие, имеющее диаметр от приблизительно 0,5 мм до приблизительно 1,5 мм, и
может иметь размер для предоставления малого количества частиц, содержащих никотин
10 и имеющих масс-медианный аэродинамический диаметр от приблизительно 0,5
микрометра до приблизительно 4 микрометров, в обычном режиме курения расход
потока воздуха составляет менее чем приблизительно 5 л/мин, после того как
прокалывающий элемент, используемый для образования единственного отверстия,
извлекают из единственного отверстия.

15 2. Капсула по п. 1, отличающаяся тем, что частицы, содержащие никотин, имеют
масс-медианный аэродинамический диаметр, и единственное отверстие имеет диаметр,
и при этом отношение диаметра единственного отверстия к масс-медианному
аэродинамическому диаметру частиц, содержащих никотин, составляет от
приблизительно 200 до приблизительно 800.

20 3. Капсула по любому из предыдущих пунктов, отличающаяся тем, что никотин
содержит никотиновую соль или гидрат никотиновой соли.

4. Капсула по любому из предыдущих пунктов, отличающаяся тем, что частицы,
содержащие никотин, содержат аминокислоту, такую как лейцин или L-лейцин.

25 5. Капсула по любому из предыдущих пунктов, отличающаяся тем, что капсула
содержит частицы, содержащие ароматизирующее вещество и имеющие средний диаметр,
составляющий приблизительно 20 микрометров или более, или находящиеся в диапазоне
от приблизительно 50 микрометров до приблизительно 150 микрометров.

30 6. Капсула по любому из предыдущих пунктов, отличающаяся тем, что единственное
отверстие имеет площадь открытой поверхности от приблизительно 0,2 мм² до
приблизительно 1 мм².

7. Капсула по любому из предыдущих пунктов, отличающаяся тем, что внутренний
объем капсулы составляет от приблизительно 0,2 мл до приблизительно 0,45 мл.

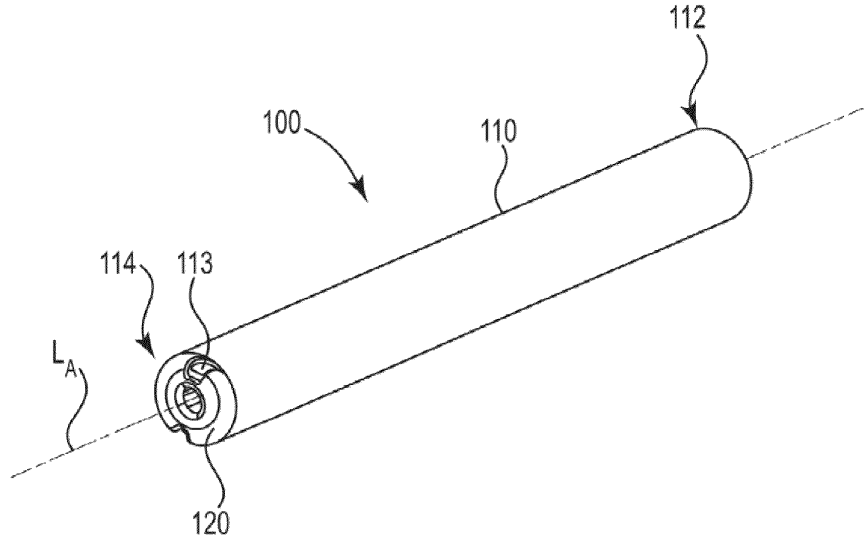
35 8. Капсула по любому из предыдущих пунктов, отличающаяся тем, что единственное
отверстие имеет площадь открытой поверхности в диапазоне от приблизительно 0,7
мм² до приблизительно 7 мм² в пересчете на 1 мл внутреннего объема капсулы.

9. Капсула по любому из предыдущих пунктов, отличающаяся тем, что капсула
содержит от приблизительно 10 мг до приблизительно 200 мг сухого порошка.

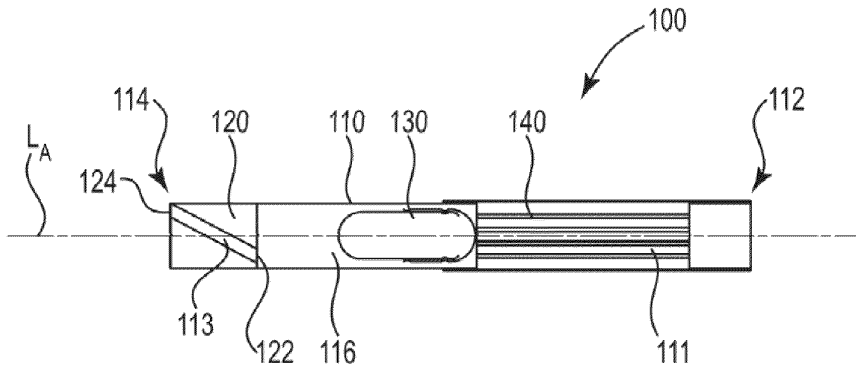
40 10. Капсула по любому из предыдущих пунктов, отличающаяся тем, что единственное
отверстие является инцидентным продольной оси капсулы.

11. Ингалятор сухого порошка, содержащий капсулу по любому из предыдущих
пунктов.

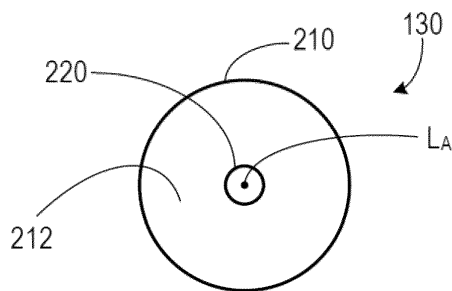
45 12. Ингалятор сухого порошка по п. 11, отличающийся тем, что капсула расположена
в полости для капсулы, выполненной с возможностью допуска устойчивого вращения
капсулы в полости для капсулы.



Фиг. 1



Фиг. 2



Фиг. 3