



(12) 实用新型专利

(10) 授权公告号 CN 201718753 U

(45) 授权公告日 2011. 01. 26

(21) 申请号 201020156346. 8

(22) 申请日 2010. 04. 08

(73) 专利权人 刘俊江

地址 041700 山西省临汾市古县岳阳镇小河
南 03 号

(72) 发明人 刘俊江

(74) 专利代理机构 山西五维专利事务所(有限
公司) 14105

代理人 李毅

(51) Int. Cl.

A47B 31/02(2006. 01)

A47B 13/08(2006. 01)

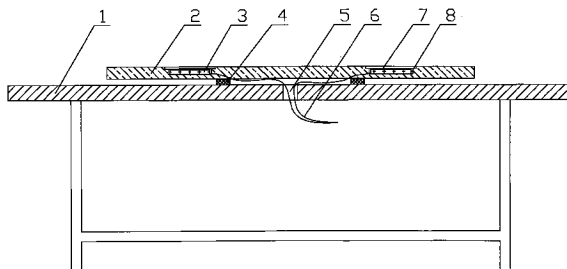
权利要求书 1 页 说明书 2 页 附图 2 页

(54) 实用新型名称

保温餐桌

(57) 摘要

一种保温餐桌,包括餐桌台面,在餐桌台面上设有若干个空槽,空槽内放置有电加热装置,空槽表面以加热片密封,电加热装置的电线由餐桌台面的下部引出。本实用新型的保温餐桌可以对餐桌上的菜肴进行保温加热。本实用新型的餐桌台面仍然为平面,餐桌不受任何不良影响,使用方便;餐桌的加热点设计了密封结构,防止菜汤、果汁、水、油、杂物等渗入;各加热点既可以单点加热,也可以多点同时加热,操作灵活,适合于木制、玻璃、塑胶等各种材料的餐桌。



1. 一种保温餐桌,包括有餐桌台面(2),其特征是在餐桌台面(2)上设有若干个空槽(8),空槽(8)内放置有电加热装置(3),空槽(8)表面以加热片(7)密封,连接在电加热装置(3)上的电线(6)由餐桌台面(2)下部引出。

2. 根据权利要求1所述的保温餐桌,其特征是所述的电加热装置(3)串联或并联在一起。

保温餐桌

技术领域

[0001] 本实用新型涉及一种餐桌,特别是涉及一种具有盘具加热功能的保温餐桌。

背景技术

[0002] 随着人们物质生活水平的提高,人情礼往越来越明显。常常大家面临家庭团聚、生日聚会、商务洽谈、各种形式的应酬宴会时,也许因为上菜速度快,也许吃菜慢,也许因为在餐桌说事、聊天等因素,或多或少都体会过用餐过程中菜肴逐渐变凉的尴尬局面,从而使菜肴的色、香、味受到很大影响。也因为菜肴很凉,人们再吃菜时,因为口味的变化,造成食欲下降,消化不良,严重的影响了人们的身体健康,尤其在饭桌上三朋五友推杯换盏,酒精的影响和菜肴凉了后对胃口的影响,很多人基本在菜肴凉了以后很少吃了,或者在喝酒多了也不愿意吃凉的菜肴了。这样,日积月累逐渐造成胃病,连锁反应影响到正常的生活和工作。

[0003] 通常,从厨房上到桌面的一盘菜肴很少经历再次回锅,回锅增加了餐厅的成本压力,餐厅老板和厨师是不愿意这样做的。一盘菜从热变凉最多就是 10 多分钟,但是在人们应酬聚会时,通常一个饭局最少在一个小时到两个小时左右。

发明内容

[0004] 本实用新型的目的是解决上述问题,提供一种可以对餐桌上盘具内菜肴进行保温加热的保温餐桌。

[0005] 本实用新型的目的是这样实现的:

[0006] 一种保温餐桌,包括餐桌台面,在餐桌台面上设有若干个空槽,空槽内放置有电加热装置,空槽表面以加热片密封,电加热装置的电线由餐桌台面的下部引出。

[0007] 本实用新型的保暖餐桌不受桌面形状的影响,方型餐桌、圆型餐桌、转盘餐桌等均可以使用。由于餐桌上需要用于加热的部分面积并不是很大,所以电加热装置可以单独设立,但所有的电加热装置可以串联或并联控制。

[0008] 本实用新型保暖餐桌的优点主要体现在以下几个方面:

[0009] 1、具有餐桌自动加热功能和加热点恒温设定功能;

[0010] 2、可以适合于如木制、玻璃、塑胶等各种材料的餐桌;

[0011] 3、本实用新型保暖餐桌的加热点设计了密封结构,防止菜汤、果汁、水、油、杂物等渗入,影响电加热装置的使用寿命和功能;

[0012] 4、本实用新型的餐桌台面仍然为平面,餐桌不受任何不良影响,使用方便;

[0013] 5、各加热点既可以单点加热,也可以多点同时加热,可手动控制或遥控控制,操作灵活。

附图说明

[0014] 图 1 是实施例 1 转盘式保温餐桌的结构示意图;

[0015] 图 2 是实施例 2 固定式保温餐桌的结构示意图。

具体实施方式

[0016] 实施例 1

[0017] 转盘式保温餐桌的结构如图 1, 在一个圆型桌面 1 的中部放置有一个转盘 4, 餐桌台面 2 放置在转盘 4 上, 可随转盘 4 在圆型桌面 1 上旋转。在餐桌台面 2 的周边设置有若干个空槽 8, 电加热装置 3 放置在空槽 8 内, 并由盖在空槽 8 表面上的加热片 7 密封。在圆型桌面 1 的圆心处设有一个转子 5, 连接在电加热装置 3 上的电线 6 由餐桌台面 2 下引出, 穿过转子 5 后通入圆型桌面 1 的下部, 连接电源为电加热装置 3 提供电能。用于控制电加热装置 3 加热或停止的控制器安装或放置在圆型桌面 1 的合适位置。

[0018] 实施例 2

[0019] 固定式保温餐桌的结构如图 2, 在餐桌台面 2 上设置有若干个空槽 8, 电加热装置 3 放置在空槽 8 内, 并由盖在空槽 8 表面上的加热片 7 密封。连接在电加热装置 3 上的电线 6 由餐桌台面 2 下引出, 连接电源为电加热装置 3 提供电能。用于控制电加热装置 3 加热或停止的控制器安装或放置在餐桌台面 2 的合适位置。

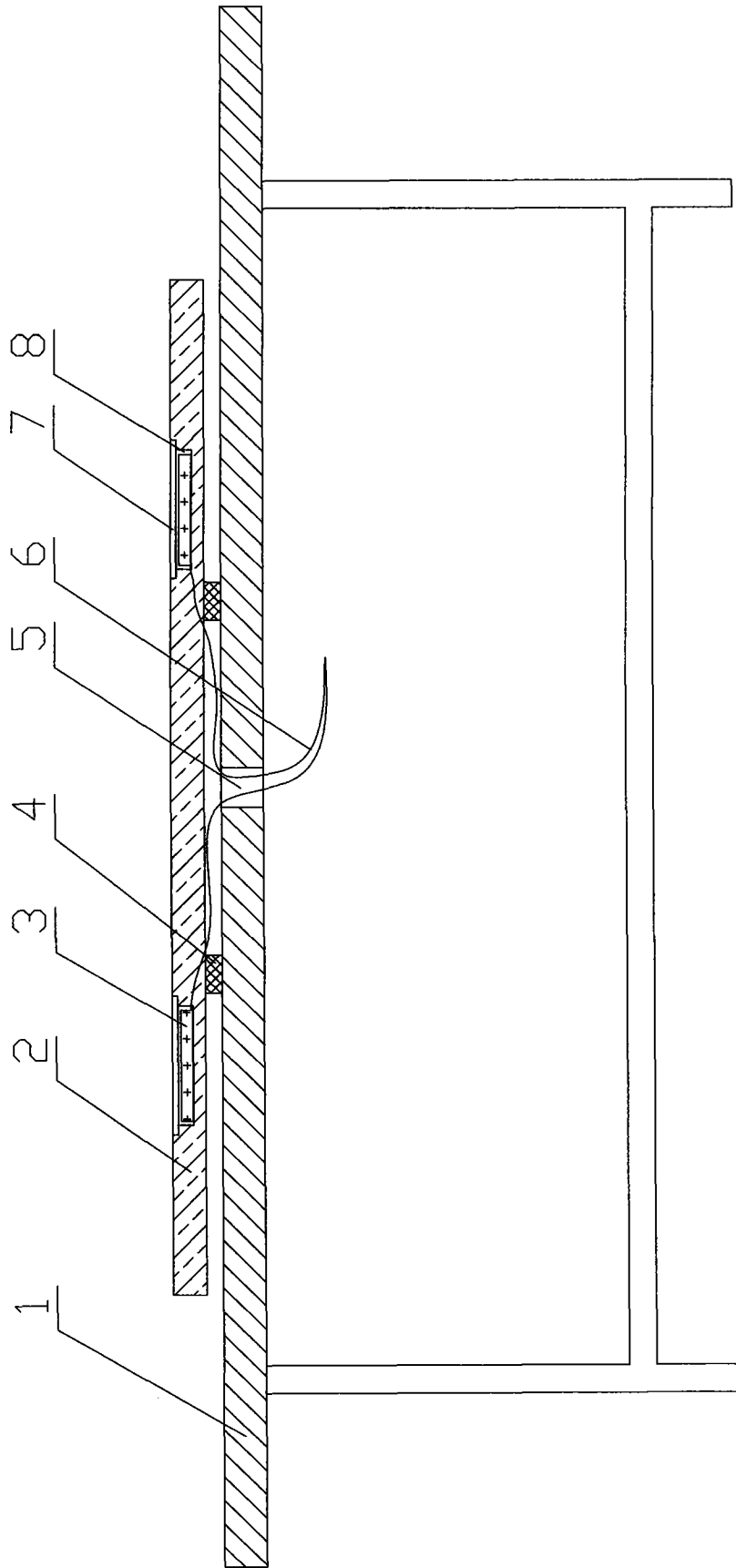


图 1

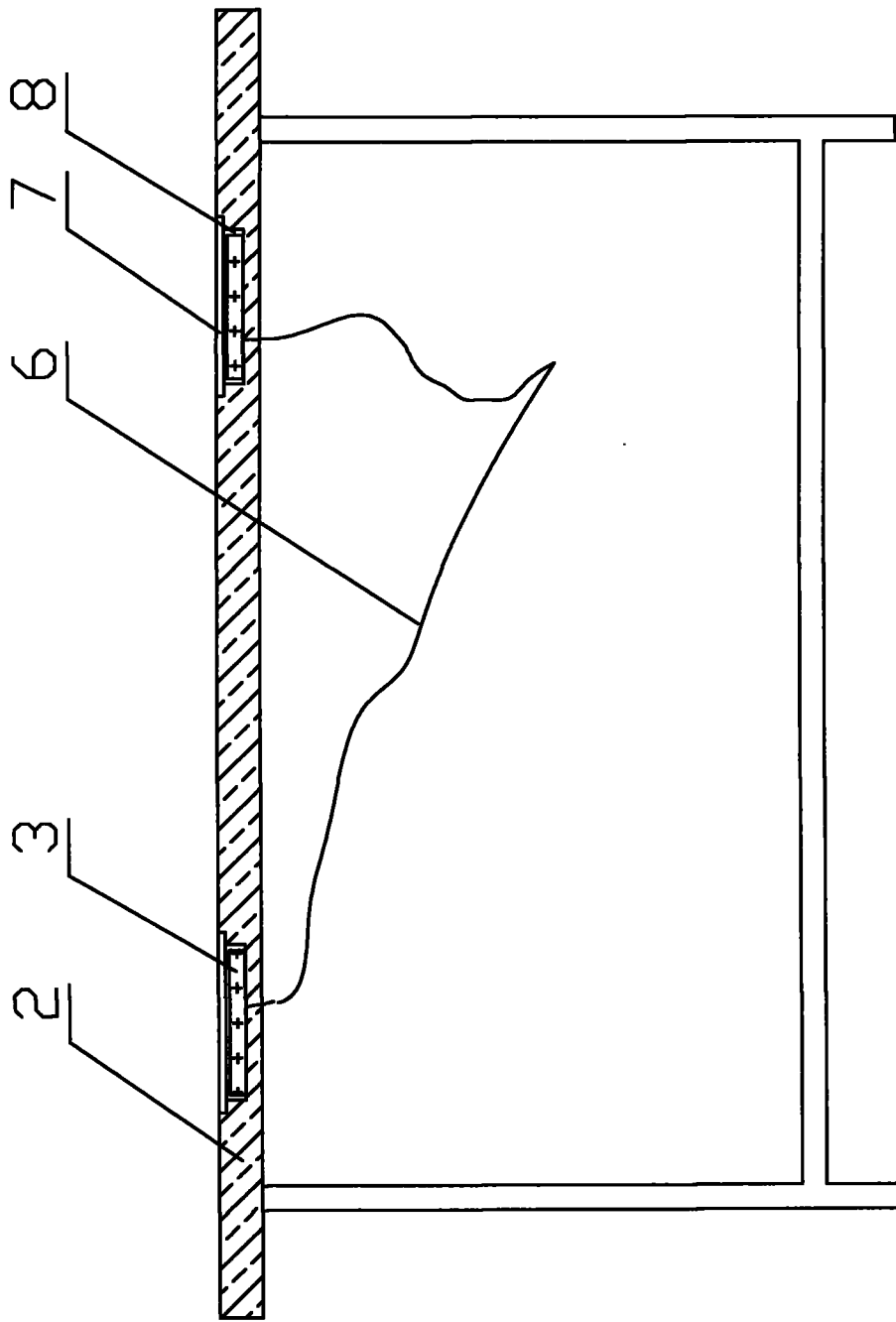


图 2