

(12) DEMANDE INTERNATIONALE PUBLIÉE EN VERTU DU TRAITÉ DE COOPÉRATION
EN MATIÈRE DE BREVETS (PCT)

(19) Organisation Mondiale de la Propriété
Intellectuelle
Bureau international



(43) Date de la publication internationale
26 février 2004 (26.02.2004)

PCT

(10) Numéro de publication internationale
WO 2004/016871 A3

(51) Classification internationale des brevets⁷ : E04B 1/41

(21) Numéro de la demande internationale :
PCT/FR2003/002452

(22) Date de dépôt international : 1 août 2003 (01.08.2003)

(25) Langue de dépôt : français

(26) Langue de publication : français

(30) Données relatives à la priorité :
02/10233 8 août 2002 (08.08.2002) FR

(71) Déposants (pour tous les États désignés sauf US) : L. R.
ETANCO [FR/FR]; 38/40, rue des Cormiers, F-78400
Chatou (FR). ROCKWOOL ISOLATION S.A. [FR/FR];
111, rue du Château des Rentiers, F-75013 Paris (FR).

(72) Inventeurs; et

(75) Inventeurs/Déposants (pour US seulement) :

TOLLERET, Philippe [FR/FR]; 29bis, rue de la
Fontaine, F-78820 Juziers (FR). DELEPLANCQUE,
Gaëlle [FR/FR]; 8, rue du Lieutenant Heitz, F-94130
Vincennes (FR).

(74) Mandataire : DE SAINT PALAIS, Arnaud; Cabinet
Moutard, 35, rue de la Paroisse, F-78000 Versailles (FR).

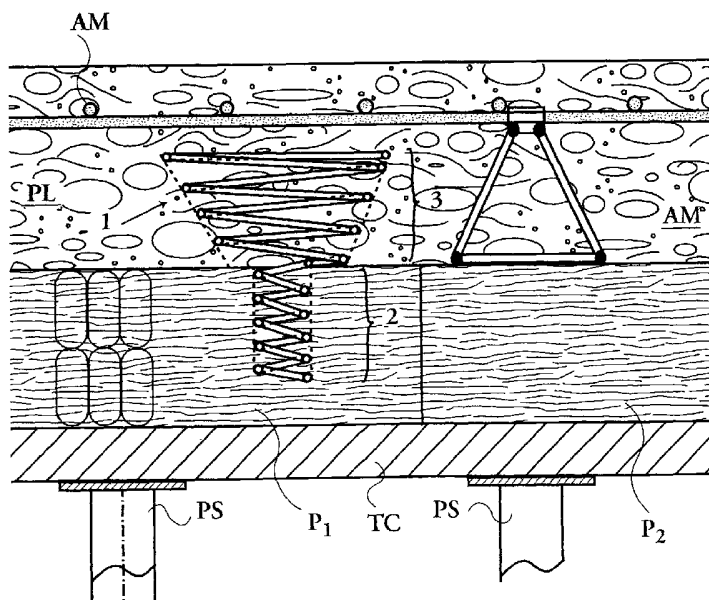
(81) États désignés (national) : AE, AG, AL, AM, AT, AU, AZ,
BA, BB, BG, BR, BY, BZ, CA, CH, CN, CO, CR, CU, CZ,
DE, DK, DM, DZ, EC, EE, ES, FI, GB, GD, GE, GH, GM,
HR, HU, ID, IL, IN, IS, JP, KE, KG, KP, KR, KZ, LC, LK,
LR, LS, LT, LU, LV, MA, MD, MG, MK, MN, MW, MX,
MZ, NO, NZ, OM, PH, PL, PT, RO, RU, SC, SD, SE, SG,
SK, SL, TJ, TM, TN, TR, TT, TZ, UA, UG, US, UZ, VC,
VN, YU, ZA, ZM, ZW.

(84) États désignés (régional) : brevet ARIPO (GH, GM, KE,
LS, MW, MZ, SD, SL, SZ, TZ, UG, ZM, ZW), brevet
eurasien (AM, AZ, BY, KG, KZ, MD, RU, TJ, TM), brevet

[Suite sur la page suivante]

(54) Title: DEVICE FOR ANCHORING A COVERING PANEL ON A MOULDED WALL

(54) Titre : DISPOSITIF POUR L'ANCRAGE D'UN REVETEMENT SUR UNE PAROI MOULEE



(57) Abstract: The invention concerns a device for anchoring a covering panel (P₁, P₂) on a moulded wall (PL). It consists of a helical spiral comprising a first part (2) which is inscribed in a substantially cylindrical shape and which is designed to be urged to be screwed into the covering panel (P₁, P₂), and a second part which is inscribed in a substantially conical shape and which forms a flaring extension of the first part (P₂), said second part being designed to be anchored in the wall (PL) during the moulding process.

[Suite sur la page suivante]

WO 2004/016871 A3



européen (AT, BE, BG, CH, CY, CZ, DE, DK, EE, ES, FI, FR, GB, GR, HU, IE, IT, LU, MC, NL, PT, RO, SE, SI, SK, TR), brevet OAPI (BF, BJ, CF, CG, CI, CM, GA, GN, GQ, GW, ML, MR, NE, SN, TD, TG).

— avant l'expiration du délai prévu pour la modification des revendications, sera republiée si des modifications sont reçues

Déclaration en vertu de la règle 4.17 :

— relative à la qualité d'inventeur (règle 4.17.iv) pour US seulement

Publiée :

— avec rapport de recherche internationale

(88) Date de publication du rapport de recherche internationale:

8 avril 2004

En ce qui concerne les codes à deux lettres et autres abréviations, se référer aux "Notes explicatives relatives aux codes et abréviations" figurant au début de chaque numéro ordinaire de la Gazette du PCT.

(57) Abrégé : Le dispositif selon l'invention sert à l'ancrage d'un revêtement (P_1 , P_2) sur une paroi moulée (PL). Il consiste en un ressort hélicoïdal comprenant une première partie (2) qui s'inscrit dans une forme sensiblement cylindrique et qui est destinée à venir se visser dans le revêtement (P_1 , P_2), et une deuxième partie qui s'inscrit dans une forme sensiblement conique et qui prolonge la première partie (P_2) en s'évasant, cette seconde partie étant destinée à s'ancrer dans la paroi (PL) au moment du moulage.

INTERNATIONAL SEARCH REPORT

International Application No
PCT/FR 03/02452

A. CLASSIFICATION OF SUBJECT MATTER IPC 7 E04B1/41				
According to International Patent Classification (IPC) or to both national classification and IPC				
B. FIELDS SEARCHED				
Minimum documentation searched (classification system followed by classification symbols) IPC 7 E04B E04F				
Documentation searched other than minimum documentation to the extent that such documents are included in the fields searched				
Electronic data base consulted during the international search (name of data base and, where practical, search terms used) EPO-Internal				
C. DOCUMENTS CONSIDERED TO BE RELEVANT				
Category °	Citation of document, with indication, where appropriate, of the relevant passages	Relevant to claim No.		
A	FR 2 586 053 A (CUGUEN JOEL) 13 February 1987 (1987-02-13) page 1, line 12 -page 3; figures ---	1-5,8,12		
A	EP 0 034 545 A (IND ET TECH DU BATIMENT) 26 August 1981 (1981-08-26) the whole document ---	1-4,8,12		
A	FR 2 054 713 A (AVENDANO ALFREDO) 7 May 1971 (1971-05-07) page 2, line 11 - line 16; claims; figure 1 ---	1		
A	FR 2 528 751 A (SAINT GOBAIN ISOVER) 23 December 1983 (1983-12-23) page 6, line 1 -page 7, line 24; figures 4-6 -----	4-6		
<input type="checkbox"/> Further documents are listed in the continuation of box C.				
<input checked="" type="checkbox"/> Patent family members are listed in annex.				
° Special categories of cited documents :				
<table style="width: 100%; border: none;"> <tr> <td style="width: 50%; vertical-align: top; padding: 5px;"> *A* document defining the general state of the art which is not considered to be of particular relevance *E* earlier document but published on or after the international filing date *L* document which may throw doubts on priority claim(s) or which is cited to establish the publication date of another citation or other special reason (as specified) *O* document referring to an oral disclosure, use, exhibition or other means *P* document published prior to the international filing date but later than the priority date claimed </td> <td style="width: 50%; vertical-align: top; padding: 5px;"> *T* later document published after the international filing date or priority date and not in conflict with the application but cited to understand the principle or theory underlying the invention *X* document of particular relevance; the claimed invention cannot be considered novel or cannot be considered to involve an inventive step when the document is taken alone *Y* document of particular relevance; the claimed invention cannot be considered to involve an inventive step when the document is combined with one or more other such documents, such combination being obvious to a person skilled in the art. *&* document member of the same patent family </td> </tr> </table>			*A* document defining the general state of the art which is not considered to be of particular relevance *E* earlier document but published on or after the international filing date *L* document which may throw doubts on priority claim(s) or which is cited to establish the publication date of another citation or other special reason (as specified) *O* document referring to an oral disclosure, use, exhibition or other means *P* document published prior to the international filing date but later than the priority date claimed	*T* later document published after the international filing date or priority date and not in conflict with the application but cited to understand the principle or theory underlying the invention *X* document of particular relevance; the claimed invention cannot be considered novel or cannot be considered to involve an inventive step when the document is taken alone *Y* document of particular relevance; the claimed invention cannot be considered to involve an inventive step when the document is combined with one or more other such documents, such combination being obvious to a person skilled in the art. *&* document member of the same patent family
A document defining the general state of the art which is not considered to be of particular relevance *E* earlier document but published on or after the international filing date *L* document which may throw doubts on priority claim(s) or which is cited to establish the publication date of another citation or other special reason (as specified) *O* document referring to an oral disclosure, use, exhibition or other means *P* document published prior to the international filing date but later than the priority date claimed	*T* later document published after the international filing date or priority date and not in conflict with the application but cited to understand the principle or theory underlying the invention *X* document of particular relevance; the claimed invention cannot be considered novel or cannot be considered to involve an inventive step when the document is taken alone *Y* document of particular relevance; the claimed invention cannot be considered to involve an inventive step when the document is combined with one or more other such documents, such combination being obvious to a person skilled in the art. *&* document member of the same patent family			
Date of the actual completion of the international search <p style="text-align: center; font-size: 1.2em;">2 February 2004</p>	Date of mailing of the international search report <p style="text-align: center; font-size: 1.2em;">06/02/2004</p>			
Name and mailing address of the ISA European Patent Office, P.B. 5818 Patentlaan 2 NL - 2280 HV Rijswijk Tel. (+31-70) 340-2040, Tx. 31 651 epo nl, Fax: (+31-70) 340-3016	Authorized officer <p style="text-align: center; font-size: 1.2em;">Kriekoukis, S</p>			

INTERNATIONAL SEARCH REPORT

International Application No
PCT/FR 03/02452

Patent document cited in search report		Publication date		Patent family member(s)	Publication date
FR 2586053	A	13-02-1987	FR	2586053 A1	13-02-1987
EP 0034545	A	26-08-1981	FR	2476177 A1	21-08-1981
			EP	0034545 A2	26-08-1981
FR 2054713	A	07-05-1971	FR	2054713 A5	07-05-1971
FR 2528751	A	23-12-1983	FR	2528751 A1	23-12-1983

RAPPORT DE RECHERCHE INTERNATIONALE

Demande Internationale No
PCT/FR 03/02452

A. CLASSEMENT DE L'OBJET DE LA DEMANDE
CIB 7 E04B1/41

Selon la classification internationale des brevets (CIB) ou à la fois selon la classification nationale et la CIB

B. DOMAINES SUR LESQUELS LA RECHERCHE A PORTE

Documentation minimale consultée (système de classification suivi des symboles de classement)
CIB 7 E04B E04F

Documentation consultée autre que la documentation minimale dans la mesure où ces documents relèvent des domaines sur lesquels a porté la recherche

Base de données électronique consultée au cours de la recherche internationale (nom de la base de données, et si réalisable, termes de recherche utilisés)
EPO-Internal

C. DOCUMENTS CONSIDERES COMME PERTINENTS

Catégorie °	Identification des documents cités, avec, le cas échéant, l'indication des passages pertinents	no. des revendications visées
A	FR 2 586 053 A (CUGUEN JOEL) 13 février 1987 (1987-02-13) page 1, ligne 12 -page 3; figures ----	1-5, 8, 12
A	EP 0 034 545 A (IND ET TECH DU BATIMENT) 26 août 1981 (1981-08-26) le document en entier ----	1-4, 8, 12
A	FR 2 054 713 A (AVENDANO ALFREDO) 7 mai 1971 (1971-05-07) page 2, ligne 11 - ligne 16; revendications; figure 1 ----	1
A	FR 2 528 751 A (SAINT GOBAIN ISOVER) 23 décembre 1983 (1983-12-23) page 6, ligne 1 -page 7, ligne 24; figures 4-6 -----	4-6

Voir la suite du cadre C pour la fin de la liste des documents

Les documents de familles de brevets sont indiqués en annexe

° Catégories spéciales de documents cités:

- *A* document définissant l'état général de la technique, non considéré comme particulièrement pertinent
- *E* document antérieur, mais publié à la date de dépôt international ou après cette date
- *L* document pouvant jeter un doute sur une revendication de priorité ou cité pour déterminer la date de publication d'une autre citation ou pour une raison spéciale (telle qu'indiquée)
- *O* document se référant à une divulgation orale, à un usage, à une exposition ou tous autres moyens
- *P* document publié avant la date de dépôt international, mais postérieurement à la date de priorité revendiquée

- *T* document ultérieur publié après la date de dépôt international ou la date de priorité et n'appartenant pas à l'état de la technique pertinent, mais cité pour comprendre le principe ou la théorie constituant la base de l'invention
- *X* document particulièrement pertinent; l'invention revendiquée ne peut être considérée comme nouvelle ou comme impliquant une activité inventive par rapport au document considéré isolément
- *Y* document particulièrement pertinent; l'invention revendiquée ne peut être considérée comme impliquant une activité inventive lorsque le document est associé à un ou plusieurs autres documents de même nature, cette combinaison étant évidente pour une personne du métier
- *&* document qui fait partie de la même famille de brevets

Date à laquelle la recherche internationale a été effectivement achevée

2 février 2004

Date d'expédition du présent rapport de recherche internationale

06/02/2004

Nom et adresse postale de l'administration chargée de la recherche internationale
Office Européen des Brevets, P.B. 5818 Patentlaan 2
NL - 2280 HV Rijswijk
Tel. (+31-70) 340-2040, Tx. 31 651 epo nl,
Fax: (+31-70) 340-3016

Fonctionnaire autorisé

Kriekoukis, S

RAPPORT DE RECHERCHE INTERNATIONALE

Demande Internationale No
PCT/FR 03/02452

Document brevet cité au rapport de recherche		Date de publication	Membre(s) de la famille de brevet(s)	Date de publication
FR 2586053	A	13-02-1987	FR 2586053 A1	13-02-1987
EP 0034545	A	26-08-1981	FR 2476177 A1 EP 0034545 A2	21-08-1981 26-08-1981
FR 2054713	A	07-05-1971	FR 2054713 A5	07-05-1971
FR 2528751	A	23-12-1983	FR 2528751 A1	23-12-1983